



**INSTRUCTION MANUAL NO. 268 CATALOG**

**BETRIEBSANLEITUNG NR. 268 KATALOG**

**STYLES  
TYPEN**

**20600A**

**20600B**

**20600E**

**20600F**

**20600H**

**20600T**

**20600HD**

**20600TD**

**COLUMNS FOR BAG CLOSING UNITS  
SÄULEN FÜR SACKZUNÄHANLAGEN**



For Styles  
Für die Typen

20600 A	20600 H
20600 B	20600 T
20600 E	20600 HD
20600 F	20600 TD

PREFACE

This instruction manual is designed to familiarize the user with the machine/ unit and its designated use.

The instruction manual contains important information on how to operate the machine/ unit safely, properly and most efficiently. Observing these instructions helps to avoid danger, to reduce repair costs and downtimes and to increase the reliability and life of the machine/ unit.

The instruction manual is to be supplemented by the respective national rules and regulations for accident prevention and environmental protection.

The instruction manual must always be available wherever the machine/ unit is in use.

This instruction manual must be read and applied by any person in charge of carrying out work with and on the machine/ unit, such as

- **operation** including setting up, troubleshooting in the course of work and care.
- **maintenance** (servicing, inspection, repair) and/ or
- **transport.**

In addition to the operating instructions and to the mandatory rules and regulations for accident prevention and environmental protection in the country and place of use of the machine/ unit, the generally recognized technical rules for safe and proper working must also be observed.

VORWORT

Diese Betriebsanleitung soll erleichtern, die Maschine/ Anlage kennenzulernen und ihre bestimmungsgemäßen Einsatzmöglichkeiten zu nutzen.

Die Betriebsanleitung enthält wichtige Hinweise, die Maschine/ Anlage sicher, sachgerecht und wirtschaftlich zu betreiben. Ihre Beachtung hilft, Gefahren zu vermeiden, Reparaturkosten und Ausfallzeiten zu vermindern und die Zuverlässigkeit und die Lebensdauer der Maschine/ Anlage zu erhöhen.

Die Betriebsanleitung ist um Anweisungen aufgrund bestehender nationaler Vorschriften zur Unfallverhütung und zum Umweltschutz zu ergänzen.

Die Betriebsanleitung muß ständig am Einsatzort der Maschine/ Anlage verfügbar sein.

Die Betriebsanleitung ist von jeder Person zu lesen und anzuwenden, die mit Arbeiten mit/ an der Maschine/ Anlage z. B.

- **Bedienung**, einschließlich Rüsten, Störungsbehebung im Arbeitsablauf und Pflege.
- **Instandhaltung** (Wartung, Inspektion, Instandsetzung) und/ oder
- **Transport**

beauftragt ist.

Neben der Betriebsanleitung und den im Verwenderland und an der Einsatzstelle geltenden verbindlichen Regelungen zur Unfallverhütung sind auch die anerkannten fachtechnischen Regeln für sicherheits- und -fachgerechtes Arbeiten zu beachten.

Subject to change without notice  
Änderungen vorbehalten

268 CATALOG en/de First edition/ Erste Auflage 2001-02-21  
Printed in the Federal Republic of Germany © Union Special GmbH 2001

**TABLE OF CONTENTS  
INHALTSVERZEICHNIS**



**SAFETY RULES  
SICHERHEITSHINWEISE**

PAGE  
SEITE

4 - 5

IDENTIFICATION OF COLUMNS  
BEZEICHNUNG DER SÄULEN

5

APPLICATION OF THIS INSTRUCTION MANUAL  
HINWEIS ZUR BENÜTZUNG DIESER BETRIEBSANLEITUNG

5

**COLUMNS FOR BAG CLOSING UNITS  
SÄULEN FÜR SACKZUNÄHANLAGEN**

6 - 8

1. SINGLE HEAD TELESCOPIC COLUMNS FOR MOUNTING ONE BAG  
CLOSING SEWING MACHINE, COLUMN STYLES

1. EINKOPF-TELESKOPSÄULEN ZUR AUFNAHME EINER SACKZU-  
NÄHMASCHINE, SÄULENTYPEN

6 - 7

2. DOUBLE HEAD TELESCOPIC COLUMNS FOR MOUNTING TWO  
BAG CLOSING SEWING MACHINES, COLUMN STYLES

2. DOPPELKOPF-TELESKOPSÄULEN ZUR AUFNAHME VON  
ZWEI SACKZUNÄHMASCHINEN, SÄULENTYPEN

7 - 8

OPTIONAL FEATURES  
ZUSATZAUSSTATTUNG

8 - 9

**INSTALLATION  
AUFSTELLUNG**

10 - 11

PACKING  
VERPACKUNG

10

PLACE OF OPERATION  
AUFSTELLUNGORT

10

MOUNTING SEWING MACHINE AND THREAD STAND  
MONTAGE VON NÄHMASCHINE UND FADENSTÄNDER

11

CONNECTION ON THE MAINS SUPPLY  
ANSCHLUSS AM STROMNETZ

12 - 13

CONNECTION OF AUTOMATIC SEWING MACHINES WITH ELECTRO-  
PNEUMATIC CUTTER DRIVE TO COMPRESSED AIR  
ANSCHLUSS VON AUTOMATIK NÄHMASCHINEN MIT ELEKTROPNEU-  
MATISCHEM ABSCHNEIDERANTRIEB AN DRUCKLUFT

14

INSTALLATION OF THE OPTIONAL FEATURES  
INSTALLIEREN DER ZUSATZAUSSTATTUNG

14 - 15

CHECKING THE SENSE OF ROTATION  
PRÜFEN DER DREHRICHTUNG

16

**OPERATING INSTRUCTIONS  
BEDIENUNGSANLEITUNG**

17 - 20

HEIGHT ADJUSTMENT  
HÖHENVERSTELLUNG

17

ARRANGEMENT OF SWITCHES AND PUSH BUTTONS  
ANORDNUNG DER SCHALTER UND DRUCKTASTER

17

SWITCHING ON AND OFF THE VARIOUS COLUMN STYLES  
EIN- UND AUSSCHALTEN DER VERSCHIEDENEN SÄULENTYPEN

17 - 20

OPERATING  
BEDIENEN

19 - 20

TYPE OF CLOSURE/ DIMENSIONS  
VERSCHLUSSART/ ABMESSUNGEN

21

**SYNCHRONIZING THE SPEEDS OF SEWING MACHINE AND BAG  
FEED-IN DEVICE WITH THE SPEED OF THE CONVEYOR  
ANPASSUNG DER GESCHWINDIGKEITEN VON NÄHMASCHINE UND SACK-  
ZUFÜHREINRICHTUNG AN DIE GESCHWINDIGKEIT DES TRANSPORTBANDES**

22 - 24

SETTING THE SEWING MACHINE SPEED  
EINSTELLEN DER NÄHMASCHINENGESCHWINDIGKEIT

22 - 23

TENSIONING THE V-BELT  
SPANNEN DES KEILRIEMENS

23

SETTING THE SPEED OF THE BAG FEED-IN DEVICE  
EINSTELLEN DER GESCHWINDIGKEIT DER SACKZUFÜHREINRICHTUNG

24

**FUNCTION TESTS  
FUNKTIONSTESTS**

24

## SAFETY RULES

The putting into service of the bag closing units is prohibited until it has been ascertained that the complete unit including sewing machine(s) and optional features (conveyor, bag feed-in device etc.) is conform with the EC Council Directives Machinery.

1. Before putting the bag closing units into service carefully read the instructions.  
The starting of each unit is only permitted after taking notice of the instructions and by qualified operators.

**IMPORTANT!** Before putting into service also read the safety rules and instructions of the sewing machine, of the optional features and those of the motor supplier.

2. Observe the national safety rules valid for your country.
3. Each bag closing unit and sewing machine is only allowed to be used as foreseen. The foreseen use of the particular units and machines is described in paragraph "COLUMNS FOR BAG CLOSING UNITS" and in paragraph "STYLES OF MACHINES" of the instruction manuals and in the text of the machine offer. Another use, going beyond the description is not as foreseen.
4. All safety devices must be in position when the bag closing unit and the sewing machine are ready for work or in operation. The operation without the appertaining safety devices is not allowed.
5. Wear safety glasses.
6. In case of unit and machine conversions and changes all relevant safety rules must be considered. Conversions and changes are made by own risk.
7. Warning hints in the instructions are marked with the two shown symbols



8. For the following the unit has to be disconnected from the power supply by turning off the main switch or by pulling out the mains plug:
  - 8.1 For threading needle(s), looper, etc.
  - 8.2 For inserting filler cord for sealing needle punctures and for inserting binding tape.
  - 8.3 For replacing sewing tools such as needle, presser foot, throat plate, looper, feed dog, needle guard, binding tape folder, fabric guide, cutter knives etc.
  - 8.4 For tightening and changing drive belts.

## SICHERHEITSHINWEISE

Die Inbetriebnahme der Sackzunähanlagen ist solange untersagt bis festgestellt wurde, daß die gesamte Anlage, einschließlich Sackzunähmaschine(n) und wahlweiser Zusatzausstattung (Transportband, Sackzuführeinrichtung usw.) der EG-Maschinenrichtlinie entspricht.

1. Lesen Sie vor Inbetriebnahme der Sackzunähanlagen die Betriebsanleitung sorgfältig.  
Jede Anlage darf erst nach Kenntnisnahme der Betriebsanleitung und nur durch entsprechend unterwiesene Bedienungspersonen betätigt werden.

**WICHTIG!** Lesen Sie vor Inbetriebnahme auch die Sicherheitshinweise und die Bedienungsanleitung der Sackzunähmaschine, der Zusatzeinrichtung und die des Motorenherstellers.

2. Beachten Sie die für Ihr Land geltenden nationalen Unfallverhütungsvorschriften.
3. Jede Sackzunähanlage und Sackzunähmaschine darf nur ihrer Bestimmung gemäß verwendet werden. Der bestimmungsmäßige Gebrauch der einzelnen Anlagen und Maschinen ist im Abschnitt „SÄULEN FÜR SACKZUNÄHANLAGEN“ und im Abschnitt „MASCHINENTYPEN“ der Betriebsanleitungen und im Text des Maschinenangebots beschrieben. Eine andere, darüber hinausgehende Benutzung ist nicht bestimmungsgemäß.
4. Bei betriebsbereiter oder in Betrieb befindlicher Sackzunähanlage und Sackzunähmaschine müssen alle Schutzeinrichtungen montiert sein. Ohne zugehörige Schutzeinrichtungen ist der Betrieb nicht erlaubt.
5. Zu Ihrer persönlichen Sicherheit empfehlen wir zusätzlich eine Schutzbrille zu tragen.
6. Umbauten und Veränderungen der Anlagen und Maschinen dürfen nur unter Beachtung aller einschlägigen Sicherheitsvorschriften vorgenommen werden. Umbauten und Veränderungen erfolgen auf eigene Verantwortung.
7. Warnhinweise sind in der Betriebsanleitung durch diese beiden Symbole gekennzeichnet.



8. Bei folgendem ist die Anlage durch Ausschalten am Hauptschalter oder durch Herausziehen des Netzsteckers vom Netz zu trennen:
  - 8.1 Zum Einfädeln von Nadel(n), Greifer usw.
  - 8.2 Zum Einlegen von Dichtungskordel und Reiterband.
  - 8.3 Zum Auswechseln von Nähwerkzeugen wie Nadel, Drückerfuß, Stichplatte, Greifer, Transporteur, Nadelanschlag, Reiterbandapparat, Stoff-Führung, Abschneidmessern usw.
  - 8.4 Zum Spannen oder Auswechseln von Antriebsriemen.

- |  |   |
|--|---|
| <p>8.5 When leaving the working place and when the working place is unattended.</p> <p>8.6 For maintenance work.</p> <p>9. Maintenance and repairs have to be done only by trained technicians or special skilled personnel under consideration of the instructions. Only genuine spare parts approved by UNION SPECIAL have to be used for repairs.</p> <p>10. Any work on the electrical equipment has to be done by electricians or under direction and supervision of special skilled personnel.</p> <p>11. Works on parts and equipment under electrical tension are not permitted. Permissible exceptions are described in the applicable section of standard sheet EN50110.</p> <p>12 Before making maintenance and repair works on the pneumatic equipment the unit has to be disconnected from the compressed air supply. In case of existing residual air pressure after disconnecting from compressed air supply (e.g. pneumatic equipment with air tank), it has to be removed by bleeding. Exceptions are only allowed for adjusting works and function checks done by special skilled personnel.</p> | <p>8.5 Beim Verlassen des Arbeitsplatzes und bei unbeaufsichtigtem Arbeitsplatz.</p> <p>8.6 Für Wartungsarbeiten.</p> <p>9. Wartungs- und Reparaturarbeiten dürfen nur von Fachkräften oder entsprechend unterwiesenen Personen unter Beachtung der Betriebsanleitung durchgeführt werden. Für Reparaturen sind nur die von UNION SPECIAL freigegebenen Original-Ersatzteile zu verwenden.</p> <p>10. Arbeiten an der elektrischen Ausrüstung dürfen nur von Elektrofachkräften oder unter Leitung und Aufsicht von entsprechend unterwiesenen Personen durchgeführt werden.</p> <p>11. Arbeiten an unter Spannung stehenden Teilen und Einrichtungen sind nicht erlaubt. Ausnahmen regeln die zutreffenden Teile der EN 50110.</p> <p>12. Vor Wartungs- und Reparaturarbeiten an pneumatischen Einrichtungen ist die Anlage vom pneumatischen Versorgungsnetz zu trennen. Wenn nach der Trennung vom pneumatischen Versorgungsnetz noch Restenergie ansteht (z. B. bei pneumatischen Einrichtungen mit Windkessel), ist diese durch Entlüften abzubauen. Ausnahmen sind nur bei Einstellarbeiten und Funktionsprüfungen durch entsprechend unterwiesene Fachkräfte zulässig.</p> |
|--|---|

Each UNION SPECIAL column for bag closing units is identified by a style number and a serial number. Both numbers are stamped into the style plate affixed to the column of the unit.

Jede UNION SPECIAL Säule für Sackzunähanlagen hat eine Typennummer und eine Seriennummer. Beide Nummern sind in das Typenschild, das an der Säule der Anlage befestigt ist, eingeprägt.

NOTE: Instructions stating direction or location such as right left, front or rear of unit, are given relative to operator's position at the unit, unless otherwise noted.

BEACHTEN SIE: Hinweise auf Richtung und Lage, wie rechts, links, vorne oder hinten beziehen sich auf die Sicht vom Platz der sich vor der Anlage befindlichen Bedienungsperson aus, wenn nicht anders angegeben.

CAUTION! Before putting into service check the direction of rotation. Breakage may occur when the direction of rotation is wrong.

ACHTUNG! Überprüfen Sie vor Inbetriebnahme die Drehrichtung. Bei falscher Drehrichtung kann Bruch entstehen.



Refer to paragraph "INSTALLATION" in this instruction manual.



Siehe Abschnitt „AUFSTELLUNG“ in dieser Betriebsanleitung.

#### APPLICATION OF THIS INSTRUCTION MANUAL

#### HINWEIS ZUR BENÜTZUNG DIESER BETRIEBSANLEITUNG

Complete UNION SPECIAL bag closing units consist of column and bag closing sewing machine as well as of optional features (e.g. bag feed-in device, conveyor etc.) Therefore use this instruction manual in conjunction with the instruction manuals for the sewing machine(s), the bag feed-in device etc. According to the delivery content, these are added additionally to each complete unit.

Komplette UNION SPECIAL Sackzunähanlagen bestehen aus Säule und Sackzunähmaschine sowie wahlweise möglicher Zusatzausstattung (z. B. Sackzuführeinrichtung, Transportband usw.).

Besides this to each complete bag closing unit is added the data sheet for the motor(s) used, the diagrams for the electrical equipment, dimensioned sketches of the unit and an illustrated parts list for the column.

Verwenden Sie deshalb diese Betriebsanleitung zusammen mit den Betriebsanleitungen für die Nähmaschine(n), die Sackzuführeinrichtung usw. Diese sind entsprechend dem Lieferumfang zusätzlich jeder kompletten Anlage beigelegt. Jeder kompletten Sackzunähanlage sind zudem das Datenblatt für den (die) verwendeten Motor(e), die Pläne für die elektrische Ausrüstung, Maßskizzen der Anlage und ein illustriertes Teilverzeichnis für die Säule beigelegt.

## COLUMNS FOR BAG CLOSING UNITS

### 1. SINGLE HEAD TELESCOPIC COLUMNS FOR MOUNTING ONE BAG CLOSING SEWING MACHINE

Telescopic columns with base, flanged traverse with sewing machine bracket, thread stand and sewing machine drive motor.

Sewing machine bracket with mounting plate for the sewing machine. By loosening a T-screw the mounting plate with sewing machine can be swung-out by approx. 75°. This allows easy access to the sewing machine for threading, inspection and maintenance work. When swinging-out the sewing machine the belt guard opens automatically, providing access to the machine pulley for easy manual positioning of needle and looper.

On columns styles 20600 E, 20600 F, 20600 H and 20600 T a safety switch (protective system IP65) integrated in the mounting plate prevents starting of the unit with sewing machine in the swung-out position.

Thread stand for two cones of sewing thread weight up to 7,5 kg (approx. 16,5 lbs) each.

Sewing machine drive motor. Depending on style of sewing machine and the conveyor speed the columns are equipped with a three phase A.C. motor or a three phase A.C. brake motor. Power 0,37 kW, protective system IP54, insulation class F.

Standard voltage: 230/ 400V, 50 cycles.

The variable pitch motor pulley facilitates synchronization of sewing machine and conveyor speed.

Continuously variable sewing machine height adjustment: On column styles 20600 A, 20600 B, 20600 E, 20600 F and 20600 H manually by turning a handwheel, horizontally mounted at the upper end of the column.

On column style 20600 T electromotive by a push button controlled electric motor, mounted at the upper end of column, which is switched off automatically by proximity switches when the highest or lowest position is reached. Range of height adjustment: 780 to 1450 mm (670 mm) from lower edge of column to the needle.

On single head telescopic columns this range can be raised by approx. 100 mm and lowered by approx. 380 mm when relocating the complete traverse.

By locking a handle screw in the outer tube of columns the set sewing machine height can be secured.

CAUTION: Before changing the sewing machine height the handle screw has to be unlocked again.

On column styles 20600 E, 20600 F, 20600 H and 20600 T the switch box is mounted in front of the traverse and meets the protective system requirements IP55. It contains all necessary switching and protection elements. The control circuit is protected by an isolation transformer. The fuses in the switch box are fitted with indicator lamps, making it easy to recognize any defective fuse when opening the cover of the switch box and to change it.

## SÄULEN FÜR SACKZUNÄHANLAGEN

### 1. EINKOPF-TELESKOPSÄULEN ZUR AUFNAHME EINER SACKZUNÄHMASCHINE

Teleskopsäulen mit Fuß, angeflanschter Traverse mit Nähmaschinenträger, Fadenständer und Nähmaschinenantriebsmotor.

Nähmaschinenträger mit Aufnahmeplatte für die Nähmaschine. Die Aufnahmeplatte mit Nähmaschine läßt sich nach Lösen einer Knebelschraube um ca. 75° ausschwenken. Dies ermöglicht einen schnellen Zugang zur Nähmaschine, zum Einfädeln, wie auch für Inspektions- und Wartungsarbeiten. Beim Ausschwenken der Nähmaschine öffnet sich der Riemenschutz automatisch, die Handrad-Riemenscheibe wird zugänglich, Nadel und Greifer können leicht von Hand positioniert werden.

Bei den Säulentypen 20600 E, 20600 F, 20600 H und 20600 T verhindert ein in die Aufnahmeplatte integrierter Sicherheitsschalter (Schutzart IP65), daß die Anlage mit Nähmaschine in ausgeschwenktem Zustand eingeschaltet werden kann.

Fadenständer für zwei bis zu je 7,5 kg schwere Nähgarnrollen.

Nähmaschinenantriebsmotor. Abhängig vom Nähmaschinentyp und der Transportgeschwindigkeit sind die Säulen mit einem Drehstrommotor oder Drehstrombremsmotor ausgestattet. Leistung 0,37 kW, Schutzart IP54, Isolierstoffklasse F.

Standardspannung 230/ 400 V, 50 Hz.

Die im Durchmesser verstellbare Motorriemenscheibe mit Spannbuchse erleichtert das Synchronisieren von Näh- und Transportbandgeschwindigkeit.

Stufenlose Nähmaschinen-Höhenverstellung:

Bei den Säulentypen 20600 A, 20600 B, 20600 E, 20600 F und 20600 H von Hand, durch Drehen eines am oberen Ende der Säule horizontal angebrachten Handrades.

Beim Säulentyp 20600 T elektromotorisch durch einen am oberen Ende der Säule angebauten, drucktaster-gesteuerten Elektromotor, der automatisch über Näherungsschalter abschaltet, wenn der höchste oder tiefste Stand erreicht ist.

Höhenverstellbereich: 780 bis 1450 mm (670) mm von Unterkante Säule bis zur Nadel.

Bei Einkopf-Teleskopsäulen kann dieser Bereich, durch Versetzen der gesamten Traverse, um ca. 100 mm nach oben und um ca. 380 mm nach unten verändert werden.

Durch Festziehen einer Griffschraube im Außenrohr der Säule wird die eingestellte Nähmaschinenhöhe gesichert.

ACHTUNG: Vor dem Verändern der Nähmaschinenhöhe muß die Griffschraube wieder gelöst werden!

Bei den Säulentypen 20600 E, 20600 F, 20600 H und 20600 T ist der Schaltkasten nach vorne an der Traverse montiert. Er entspricht der Schutzart IP55 und enthält alle notwendigen Schalt- und Sicherungselemente. Das Steuerungsteil ist durch einen Trenntransformator abgesichert. Die Sicherungen im Schaltkasten sind mit einer Leuchtanzeige versehen. Dadurch sind defekte Sicherungen sofort nach Öffnen des Schaltkastendeckels zu erkennen und auszutauschen.

The main switch is located in the switch box cover, as well as a luminous button and mushroom button for switch on and off the control within easy reach of the operator. On column style 20600 T the two push buttons for the electromotive height adjustment are located additionally in the switch box cover.

## COLUMN STYLES

**20600 A** manual height adjustment with three phase A.C. motor, but without any other electrical equipment. For installation in packaging units or for own installation. With corresponding equipment suitable for all sewing machines class 80800.

Weight: 122 kg

**20600 B** manual height adjustment with simplified electrical equipment, without switch box. Equipped with three-phase A.C. motor, motor protection switch and foot switch for mounting a standard sewing machine style 80800 C, D, H or HA.

Weight 130 kg

**20600 E** manual height adjustment with switch box and complete electrical equipment according to EN 60204-1 (VDE 0113), standard protective system IP54. With three phase A.C. motor for mounting a standard sewing machine style 80800 C, D, H or HA including foot switch for operating the sewing machine.

Weight: 140 kg

**20600 F** manual height adjustment with switch box and complete electrical equipment according to EN 60204-1 (VDE 0113), standard protective system IP54. With three phase A.C. motor for mounting an automatic sewing machine style 80800 R, RL, S, SL or with three phase A.C. brake motor for mounting an automatic sewing machine style 80800 TL, U, UL

Weight: 140 kg

**20600 H** manual height adjustment with switch box and complete electrical equipment, according to EN 60204-1 (VDE 0113), standard protective system IP54. With three phase A.C. motor for mounting an automatic sewing machine style 80800 R, RL, S, SL or with three phase A.C. brake motor for mounting an automatic sewing machine style 80800 TL, UA, and UAL and a bag feed-in-device GA 29905, GA 29910 or GA 29915.

Weight: 140 kg

**20600 T** electromotive height adjustment with switch box and complete electrical equipment according to EN 60204-1 (VDE 0113), standard protective system IP54. With three phase A.C. motor for mounting an automatic sewing machine style 80800 R, RL, S, SL or with three phase A.C. brake motor for mounting an automatic sewing machine style 80800 TL, U, UA, UL, UAL. If required with socket in switch box for connecting a bag feed-in-device.

Weight: 145 kg

## 2. DOUBLE HEAD TELESCOPIC COLUMNS FOR MOUNTING TWO BAG CLOSING SEWING MACHINES

Telescopic columns with base, carrying flange with two traverses with sewing machine brackets, thread stands and sewing machine drive motors. After unlocking a retention pin the carrying flange can be turned by 180°.

For mounting two bag closing sewing machines of the same style. Turning the second sewing machine into position avoids production interruptions when changing thread or needle,

Im Handbereich der Bedienungsperson befinden sich im Schaltkastendeckel der Hauptschalter sowie ein Leucht- und ein Pilztaster zum Ein- und Ausschalten der Steuerung. Beim Säulentyp 20600 T befinden sich die beiden Drucktaster für die elektromotorische Höhenverstellung zusätzlich im Schaltkastendeckel.

## SÄULENTYPEN

**20600 A** handhöhenverstellbar mit Drehstrommotor, ohne jegliche andere elektrische Ausstattung. Zum Einbau in Verpackungsanlagen oder zur Eigeninstallation. Bei entsprechender Ausstattung geeignet für alle Nähmaschinen Klasse 80800.

Gewicht: 122 kg

**20600 B** handhöhenverstellbar mit vereinfachter elektrischer Ausstattung, ohne Schaltkasten. Ausgestattet mit Drehstrommotor, Motorschutzschalter und Fußschalter zur Aufnahme einer Standard-Nähmaschine Typ 80800 C, D, H oder HA.

Gewicht: 130 kg

**20600 E** handhöhenverstellbar mit Schaltkasten und kompletter elektrischer Ausstattung, nach EN 60204-1 (VDE 0113), Standard Schutzart IP54. Mit Drehstrommotor zur Aufnahme einer Standard-Nähmaschine Typ 80800 C, D, H oder HA, einschließlich Fußschalter zur Ansteuerung der Nähmaschine.

Gewicht: 140 kg

**20600 F** handhöhenverstellbar mit Schaltkasten und kompletter elektrischer Ausstattung, nach EN 60204-1 (VDE 0113), Standard Schutzart IP54. Mit Drehstrommotor zur Aufnahme einer Automatik-Nähmaschine Typ 80800 R, RL, S, SL oder mit Drehstrombremsmotor zur Aufnahme einer Automatik-Nähmaschine Typ 80800 TL, U, UL.

Gewicht: 140 kg

**20600 H** handhöhenverstellbar mit Schaltkasten und kompletter elektrischer Ausstattung nach EN 60204-1 (VDE 0113), Standard Schutzart IP54. Mit Drehstrommotor zur Aufnahme einer Automatik-Nähmaschine Typ 80800 R, RL, S, SL, oder mit Drehstrombremsmotor zur Aufnahme einer Automatik-Nähmaschine Type 80800 TL, UA und UAL und einer Sackzuführeinrichtung GA 29905, GA 29910 oder GA 29915.

Gewicht: 140 kg.

**20600 T** elektromotorisch höhenverstellbar mit Schaltkasten und kompletter elektrischer Ausstattung, nach EN 60204-1 (VDE 0113), Standard Schutzart IP54. Mit Drehstrommotor zur Aufnahme einer Automatik-Nähmaschine Typ 80800 R, RL, S, SL, oder mit Drehstrombremsmotor zur Aufnahme einer Automatik-Nähmaschine 80800 TL, U, UA, UL, UAL. Bei Bedarf mit Steckdose im Schaltkasten zum Anschluß einer Sackzuführeinrichtung.

Gewicht: 145 kg

## 2. DOPPELKOPF-TELESKOPSÄULEN ZUR AUFNAHME VON ZWEI SACKZUNÄHMASCHINEN

Teleskopsäulen mit Fuß, Tragflansch mit zwei Traversen mit Nähmaschinenenträgern, Fadenständern und Nähmaschinenantriebsmotoren. Nach Entriegeln eines Arretierstiftes läßt sich der Tragflansch um 180° schwenken.

Zur Aufnahme von zwei gleichen Sackzunähmaschinen. Durch Einschwenken der zweiten Nähmaschine können bei Faden- oder Nadelwechsel Produktionsunterbrechungen vermieden werden

or  
for mounting two different bag closing sewing machines for various types of closure. Turning the second sewing machine into position allows quick change from one type of closure to the other.

Sewing machine brackets with integrated safety switch in the mounting plate, thread stands, sewing machine drive motors, motor pulleys, sewing machine height adjustment and switch box are as described for the single head telescopic columns.

On double head telescopic columns the switch box is mounted on the column between the sewing machines. All necessary switches and push buttons (protective system IP65) are located on a console within easy reach of the operator.

#### COLUMN STYLES

**20600 HD** manual height adjustment, with switch box and complete electrical equipment according to EN 60204-1 (VDE 0113), standard protective system IP54. With three phase A.C. motors for mounting two automatic sewing machines style 80800 R, RL, S, SL or with three phase A.C. brake motors for mounting two automatic sewing machines style 80800 TL, U, UA, UL, UAL. If required with sockets in switch box for connecting bag feed-in devices.

Weight: 190 kg

**20600 TD** electromotive height adjustment with switch box and complete electrical equipment according to EN 60204-1 (VDE 0113) standard protective system IP54. With three phase A.C. motors for mounting two automatic sewing machines style 80800 R, RL, S, SL or with three phase A.C. brake motors for mounting two automatic sewing machines style 80800 TL, U, UA, UL, UAL. If required with sockets in switch box for connecting bag feed-in devices.

Weight: 200 kg

HINT: Column styles 20600 T, 20600 HD and 20600 TD are available on demand prepared for mounting standard sewing machines style 80800 C, D, H or HA, with foot switch for sewing machine control.

#### OPTIONAL FEATURES \*

**20401 M** heavy stationary base with only 70 mm (2 3/4 in.) high legs which can be placed under a conveyor. For stable installation of the columns without fastening the base to the floor.

**20401 F** Movable base, lockable, with two rollers and two guide rollers. This movable base makes the telescopic column with sewing machine(s) to a movable unit which can be used at different locations.

Measurements: 900 x 1050 mm (35 1/2 x 41 1/4 in.)  
Height of base section extending under the conveyor is only 130 mm (5 in.).

**GA 29905** Bag feed-in device for use in connection with automatic sewing machines style 80800 R, RL, S and SL on columns style 20600 H, T, HD or TD.

\* Extra order and charge items.

oder  
zur Aufnahme von zwei verschiedenen Sackzunähmaschinen für unterschiedliche Verschlussarten. Durch Einschwenken der zweiten Nähmaschine kann schnell von einer Verschlussart zur anderen gewechselt werden.

Nähmaschinenenträger mit in die Aufnahmeplatte integriertem Sicherheitsschalter, Fadenständer, Nähmaschinenantriebsmotor, Motorriemenscheiben, Nähmaschinenhöhenverstellung und Schaltkasten sind entsprechend wie bei den Einkopf-Teleskopsäulen beschrieben.

Bei Doppelkopf-Teleskopsäulen ist der Schaltkasten an der Säule zwischen den Nähmaschinen montiert. Alle erforderlichen Schalter und Taster (Schutzart IP 65) befinden sich an einer Konsole im Handbereich der Bedienungsperson.

#### SÄULENTYPEN

**20600 HD** handhöhenverstellbar, mit Schaltkasten und kompletter elektrischer Ausstattung, nach EN 60204-1 (VDE 0113), Standard Schutzart IP54. Mit Drehstrommotoren zur Aufnahme von zwei Automatik-Nähmaschinen Typ 80800 R, RL, S, SL oder mit Drehstrombremsmotoren zur Aufnahme von zwei Automatik-Nähmaschinen Typ 80800 TL, U, UA, UL, UAL. Bei Bedarf mit Steckdosen im Schaltkasten zum Anschluß von Sackzuführeinrichtungen.

Gewicht: 190 kg

**20600 TD** elektromotorisch höhenverstellbar mit Schaltkasten und kompletter elektrischer Ausstattung, nach EN 60204-1 (VDE 0113), Standard Schutzart IP54. Mit Drehstrommotoren zur Aufnahme von zwei Automatik-Nähmaschinen Typ 80800 R, RL, S, SL oder mit Drehstrombremsmotoren zur Aufnahme von zwei Automatik-Nähmaschinen Typ 80800 TL, U, UA, UL, UAL. Bei Bedarf mit Steckdosen im Schaltkasten zum Anschluß von Sackzuführeinrichtungen.

Gewicht: 200 kg

HINWEIS: Die Säulentypen 20600 T, 20600 HD und 20600 TD werden bei Bedarf auch vorbereitet zur Aufnahme von Standard-Nähmaschinen Typ 80800 C, D, H oder HA geliefert, mit Fußschalter zur Nähmaschinensteuerung.

#### ZUSATZAUSSTATTUNG \*

**20401 M** Schwerer Ständerfuß mit nur 70 mm hohen Seitenteilen die unter ein Transportband geschoben werden können. Zum standsicheren Aufstellen der Teleskopsäulen ohne Verankerung im Fußboden.

**20401 F** Fahrbarer Ständerfuß, feststellbar, mit zwei Lenk- und zwei Bockrollen. Mit diesem fahrbaren Ständerfuß wird die Teleskopsäule mit Nähmaschine(n) zu einer fahrbaren Einheit, die an verschiedenen Orten eingesetzt werden kann.

Abmessungen: 900 x 1050 mm. Höhe des unter das Transportband reichenden Teils 130 mm.

**GA 29905** Sackzuführeinrichtung zur Verwendung mit Automatik-Nähmaschinen Typ 80800 R, RL, S und SL an den Teleskopsäulen Typ 20600 H, T, HD oder TD.

\* Gegen Extrabestellung und -berechnung



**GA 29910** Bag feed-in and trimming device for use in connection with automatic sewing machines style 80800 TL, UA and UAL on columns style 20600 H, T, HD or TD.

**GA 29915** Bag feed-in, trimming and fold down device for use in connection with automatic sewing machines style 80800 R, RL, S and SL on columns style 20600 H, T, HD or TD.

**29916 PP** Pressure reducing valve parts kit, required when using automatic sewing machines style 80800 RL, SL, TL, UL and UAL with electropneumatic cutter. Mounted to the back of the traverse.

Pressure reducing valve with pressure gauge, 0,5 to 6 bar (approx. 7 to 87 psi) flow direction left-right, barbed fitting R 1/8 with 3 meter fabric reinforced PVC-tubing 6 x 3 for compressed air connection.

On double head telescopic columns a swivel Tee part No. **999-163 B** is additionally required for connecting the second sewing machine.

**29926 BA** Electro parts-kit for additionally cutting the binding tape at the start of seam. For installation in switch boxes of column styles 20600 F, H, T, HD and TD which are equipped with automatic sewing machines style 80800 TL, U, UA, UL or UAL for binding tape closure.

**29926 C** Foot switch with electroparts-kit for controlling a conveyor on column styles 20600 E, F, H, T, HD and TD.

**91605 G** Belt type conveyor with gear motor.

**91605 L** Slat type conveyor with gear motor.

**93051 F** Fold-down device for the bag top, for use with bag feed-in device No. GA 29905.

**93065 BF** Supplementary thread stand parts for one cone of filler cord. On double head telescopic columns two part kits are required.

**998A28A** Thread break detector for controlling two threads. For use on columns style 20600 E, F, H, T, HD and TD.

HINT: For detailed information each optional feature comes, as far as necessary, with an appertaining instruction.

**GA 29910** Sackzuführ- und Beschneideeinrichtung zur Verwendung mit Automatik-Nähmaschinen Typ 80800 TL, UA und UAL an den Teleskopsäulen Typ 20600 H, T, HD oder TD.

**GA 29915** Sackzuführ-, Beschneide- und Umfalteinrichtung für Automatik-Nähmaschinen Typ 80800 R, RL, S und SL an den Teleskopsäulen Typ 20600 H, T, HD oder TD.

**29916 PP** Druckminderer-Teilesatz, notwendig bei Verwendung von Automatik-Nähmaschinen Typ 80800 RL, SL, TL, UL und UAL mit elektropneumatischem Abschneider. An der Rückseite der Traverse montiert.

Druckminderer mit Manometer 0,5 - 6 bar, Durchfluß links-rechts, Schlauchtülle R 1/8 und 3 m PVC-Gewebeschlauch 6 x 3 für Druckluftanschluß.

Für Doppelkopf-Teleskopsäulen wird zusätzlich eine T-Verschraubung, Teil-Nr. **999-163 B** zum Anschluß der zweiten Nähmaschine benötigt.

**29926 BA** Elektro-Teilesatz für zusätzliches Schneiden des Reiterbandes am Nahtanfang. Zum Einbau in Schaltkästen der Teleskopsäulen Typ 20600 F, H, T, HD und TD die mit Automatik-Nähmaschinen Typ 80800 TL, U, UA, UL oder UAL für Reiterband-Verschluß ausgerüstet sind.

**29926 C** Fußschalter mit Elektro-Teilesatz, zur Steuerung eines Transportbandes für die Teleskopsäulen Typ 20600 E, F, H, T, HD und TD.

**91605 G** Gurttransportband mit Getriebemotor.

**91605 L** Lattentransportband mit Getriebemotor.

**93051 F** Umfalteinrichtung für die Sackoberkante, zur Verwendung mit der Sackzuführeinrichtung Nr. GA 29905.

**93065 BF** Fadenständer-Zusatzteile zur Aufnahme einer Rolle Dichtungskordel. Für Doppelkopf-Teleskopsäulen werden zwei Teilesätze benötigt.

**998A28A** Fadenwächter zum Überwachen von zwei Fäden. Zur Verwendung an den Teleskopsäulen Typ 20600 E, F, H, T, HD und TD.

HINWEIS: Zur näheren Information enthält, soweit notwendig, jede Zusatzausstattung eine entsprechende Betriebsanleitung.

## INSTALLATION

### PACKING

The columns are delivered on a throw-away pallet. Remove the wrapping and take the sewing machine(s), packed in separate carton(s) from the pallet, also the optional feature (e.g. bag feed-in device), packed in a separate carton.

**CAUTION:** COLUMNS WITHOUT HEAVY STATIONARY BASE No. 20401 M respectively MOVEABLE BASE No. 20401F (optional) SHOULD NOT BE LOOSENED FROM THE PALLET IN ANY CASE BEFORE THE PLACE OF OPERATION OF THE COLUMN IS READILY PREPARED FOR FASTENING!



### PLACE OF OPERATION

The space required is shown in the dimensioned sketch coming with each column.

Columns without heavy stationary base respectively moveable base are fastened with four screws or bolts to the floor, see Fig. 1. The four holes (16 mm = 5/8 in. dia.) in the base plate on the inner tube of the column are designed for mounting parts with M 12 thread.

Mounting parts (e.g. M 12 thread screws with heavy load dowels or M 12 thread stone bolts with washers and nuts) are no components of the column. Kind, design and length of the mounting parts conform to the condition of the floor and have to be determined by an expert on the spot.

## AUFSTELLUNG

### VERPACKUNG

Die Säulen werden auf einer Einweg-Palette geliefert. Entfernen Sie die Verpackung und nehmen Sie die in separaten Karton verpackte(n) Nähmaschine(n) von der Palette. Ebenso die in separatem Karton verpackte Zusatzausstattung (z. B. Sackzuführungseinrichtung).

**ACHTUNG!** SÄULEN OHNE SCHWEREN STÄNDERFUSS Nr. 20401 M bzw. FAHRBAREN STÄNDERFUSS Nr. 20401 F (Zusatzausstattungen) DÜRFEN AUF KEINEN FALL VON DER PALETTE GELÖST WERDEN BEVOR DER ORT, AN DEM DIE SÄULE AUFGESTELLT WERDEN SOLL, ZUM BEFESTIGEN FERTIG VORBEREITET IST!



### AUFSTELLUNGORT

Den erforderlichen Raum- und Platzbedarf entnehmen Sie bitte der jeder Säule beigefügten Maßskizze.

Säulen ohne schweren Ständerfuß bzw. fahrbaren Ständerfuß werden mit vier Schrauben oder Bolzen im Fundament verankert, siehe Fig. 1. Die vier Durchgangsbohrungen (Ø16 mm) in der Grundplatte am Innenrohr der Säule sind für Befestigungselemente mit M 12 Gewinde ausgelegt.

Befestigungselemente (z. B. M 12 Gewindeschrauben mit Schwerlastdübeln oder M 12 Gewinde-Steinschrauben mit Scheiben und Muttern) gehören nicht zum Lieferumfang der Säule. Art, Ausführung und Länge der Befestigungselemente richtet sich nach der Beschaffenheit des Bodens/ Fundamentes und sind vor Ort von einem Fachmann zu bestimmen.

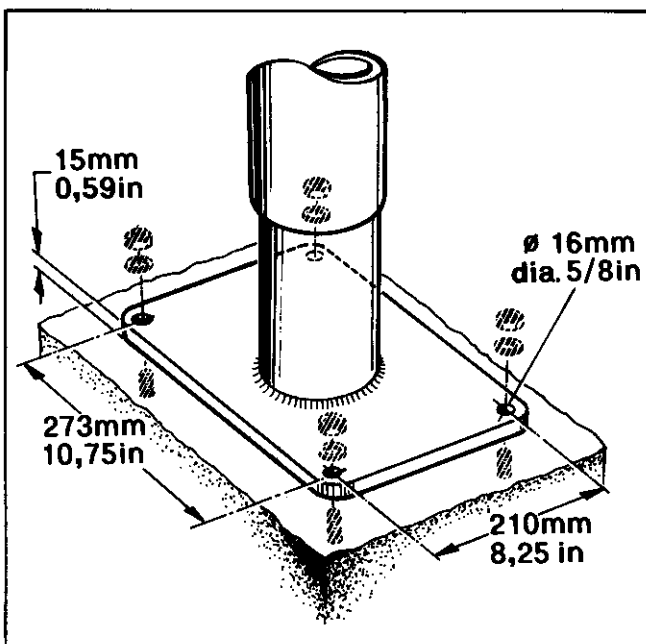


Fig. 1

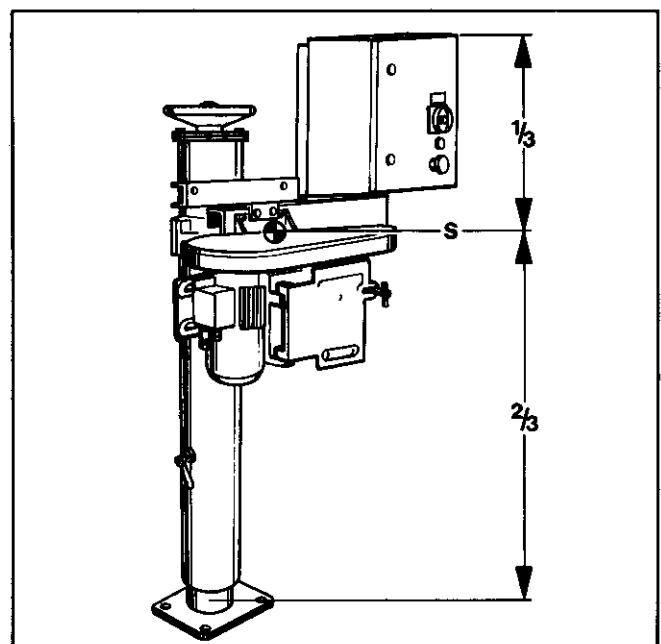


Fig. 2

When the place of operation of the column with the mounting parts is readily prepared, secure the column against overturning by hanging it on a suitable hoisting device (e.g. pulley block, crane etc.).

Note the center of mass of the column (S, Fig. 2) to avoid overturning when lifting.

Now loosen the four screws securing the column on the pallet and carry the column with the hoisting device to the readily prepared place of operation. Fasten the column carefully.

Columns with heavy stationary base respectively moveable base can be taken with the hoisting device directly from the pallet after loosening the fastening, and positioned respectively rolled to the place of operation.

Columns with moveable base are secured against rolling away from the place of operation by turning down the two locking spindles.

### MOUNTING SEWING MACHINE AND THREAD STAND

Loosen cap nut (A, Fig. 3) and remove the belt guard cover (B).

Loosen screw (C) for connecting rod (D) and tommy nut (E) on the hinged mounting plate (F).

Unhinge mounting plate (F).

Unpack the sewing machine.

Attach the sewing machine with three machine fastening screws (G, Fig. 4) and three locking rings (H) on the hinged mounting plate (F). Hang the mounting plate with the attached sewing machine back on its hinges.

Mount the needle bar guard and the sight feed oiler to the sewing machine, refer to paragraph "LUBRICATION AND OPERATION" in the instructions for the sewing machine! Oil the sewing machine as described.

Wenn der Aufstellungsort der Säule mit den Befestigungselementen fertig vorbereitet ist, sichern Sie die Säule gegen Umkippen durch Einhängen an einem geeigneten Hebezeug (z. B. Flaschenzug, Kran usw.). Beachten Sie beim Einhängen den Schwerpunkt der Säule (S, Fig. 2), damit diese beim Hochheben nicht kippt.

Lösen Sie nun die vier Schrauben mit denen die Säule auf der Palette befestigt ist und bringen Sie mit Hilfe des Hebezeuges die Säule an den vorbereiteten Aufstellungsort. Befestigen Sie die Säule sorgfältig.

Säulen mit schwerem Ständerfuß bzw. fahrbarem Ständerfuß können nach dem Lösen der Befestigung mit dem Hebezeug direkt von der Palette gehoben und an den Aufstellungsort gesetzt bzw. gerollt werden.

Säulen mit fahrbarem Ständerfuß werden am Aufstellungsort durch Herunterdrehen der beiden Feststellspindeln gegen Wegrollen gesichert.

### MONTAGE VON NÄHMASCHINE UND FADENSTÄNDER

Lösen Sie die Hutmutter (A, Fig. 3) und entfernen Sie den Riemenschutzdeckel (B).

Lösen Sie die Schraube (C) für die Verbindungsstange (D) und die Knebelmutter (E) an der schwenkbaren Aufnahmeplatte (F).

Hängen Sie die Aufnahmeplatte (F) aus.

Packen Sie die Nähmaschine aus.

Montieren Sie die Nähmaschine mit drei Maschinenbefestigungsschrauben (G, Fig. 4) und drei Federringen (H) an die schwenkbare Aufnahmeplatte (F).

Hängen Sie die Aufnahmeplatte mit der montierten Nähmaschine wieder in die beiden Scharnierbolzen ein.

Montieren Sie den Nadelstangenschutz und den Tropföler an die Nähmaschine, siehe Abschnitt „SCHMIERUNG UND INBETRIEBNAHME“ in der Betriebsanleitung für die Nähmaschine! Ölen Sie die Nähmaschine wie beschrieben.

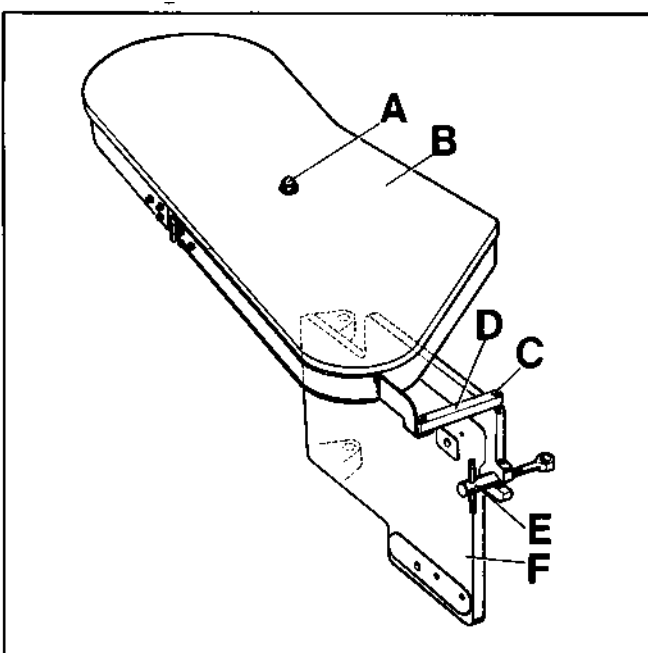


Fig. 3

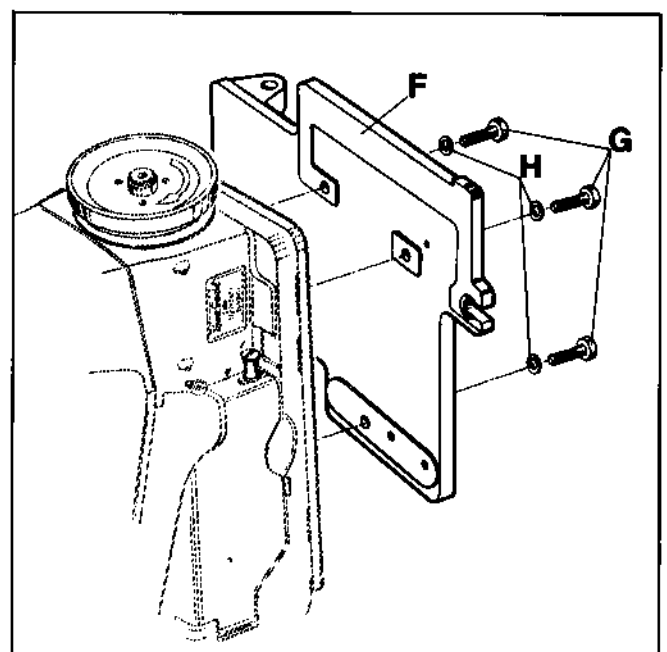


Fig. 4

Take the components of the thread stand from the accessories and assemble it as shown in Fig. 5. Choose the distance between spool pin (S) and thread guide (T) according to the size of the used cones of sewing thread. Place the thread cones onto the spool pins and thread the sewing machine, refer to paragraph "THREADING" in the instructions for the sewing machine!

Place the V-belt coming with the column around the sewing machine pulley and the motor pulley.  
Hint: On columns which are delivered with sewing machine(s) the correct belt tension is set at the factory. If it would become necessary to tension the belt, refer to paragraph "TENSIONING THE V-BELT".

Now push back the hinged mounting plate (F, Fig. 3) with the attached sewing machine and lock it with tommy nut (E). Refasten connecting rod (D) with screw (C) on mounting plate (F). Remount belt guard cover (B) and secure it with cap nut (A).

Nehmen Sie die Einzelteile für den Fadenständer aus dem Zubehör und montieren Sie diesen wie in Fig. 5 gezeigt. Wählen Sie den Abstand zwischen Spulenstift (S) und Fadenführung (T) entsprechend der Größe der verwendeten Garnrollen. Setzen Sie die Garnrollen auf die Spulenstifte und fädeln Sie die Nähmaschine ein, siehe Abschnitt „EINFÄDELN“ in der Betriebsanleitung für die Nähmaschine!

Legen Sie den der Säule beigefügten Keilriemen um die Handrad-Riemenscheibe der Nähmaschine und die Motor-Keilriemenscheibe.  
Hinweis: Bei Säulen die mit Nähmaschine(n) geliefert werden, ist die korrekte Riemenspannung ab Werk eingestellt. Wenn es notwendig sein sollte den Keilriemen zu spannen, siehe Abschnitt „SPANNEN DES KEILRIEMENS“.

Drücken Sie nun die schwenkbare Aufnahmeplatte (F, Fig. 3) mit der Nähmaschine nach hinten und ziehen Sie diese mit der Knebelmutter (E) fest. Befestigen Sie die Verbindungsstange (D) mit der Schraube (C) wieder an der Aufnahmeplatte (F). Setzen Sie den Riemenschutzdeckel (B) ein und befestigen Sie ihn mit der Hutmutter (A).

#### CONNECTION TO THE MAINS SUPPLY

**CAUTION!** Electrical connections are only allowed to be done by skilled electricians!



Lead-in cable and mains plug are not furnished with the column!  
Except column style 20600 A each column comes with a connecting diagram.

- 20600 A** Connection according to the user's own electrical installation.
- 20600 B** Connection according to the connecting diagram coming with the column.
- 20600 E** Connection according to Fig. 6 in the switch box on lower terminal strip.
- 20600 F**
- 20600 H**
- 20600 T**
- 20600 HD**
- 20600 TD**

#### ANSCHLUSS AM STROMNETZ

**ACHTUNG!** Elektrische Anschlüsse dürfen nur von einer Elektro-Fachkraft durchgeführt werden!



Zuleitungskabel und Netzstecker gehören nicht zum Lieferumfang der Säule!  
Außer dem Säulentyp 20600 A ist jeder Säule ein Anschlußplan beifügt.

- 20600 A** Anschluß entsprechend der vom Verwender selbst installierten Elektrik.
- 20600 B** Anschluß entsprechend dem der Säule beiliegenden Anschlußplan.
- 20600 E** Anschluß entsprechend Fig. 6 im Schaltkasten auf der unteren Klemmenschiene.
- 20600 F**
- 20600 H**
- 20600 T**
- 20600 HD**
- 20600 TD**

TOTAL CONNECTED WATTAGE (Standard) \*  
GESAMTANSCHLUSSWERTE (Standard) \*

Column Säule	Connected wattage Anschlußwert	with bag feed- in device mit Sackzuführ- einrichtung	with conveyor mit Transport- band	with 2 bag feed- in devices mit 2 Sackzu- führeinrichtungen	with bag feed-in device and conveyor mit Sackzuführ- einrichtung und Transportband	with 2 bag feed- in devices and conveyor mit 2 Sackzu- führeinrichtun- gen und Transportband
20600 A	0,37 kW	-	-	-	-	-
20600 B	0,37 kW	-	0,92 kW	-	-	-
20600 E	1,0 kW	-	1,55 kW	-	-	-
20600 F	1,0 kW	-	1,55 kW	-	-	-
20600 H	1,1 kW	1,22 kW	1,65 kW	-	1,77 kW	-
20600 T	1,65 kW	1,77 kW	2,2 kW	-	2,32 kW	-
20600 HD	1,50 kW	1,62 kW	2,05 kW	1,75 kW	2,17 kW	2,3 kW
20600 TD	2,4 kW	2,52 kW	2,95 kW	2,75 kW	3,07 kW	3,2 kW

\* The total connected wattage of a column may deviate from standard.  
The total connected wattage of each particular column will be found on the inside of the switch box cover.

\* Der Gesamtanschlußwert einer Säule kann vom Standard abweichen.  
Den Gesamtanschlußwert jeder einzelnen Säule finden Sie auf der Innenseite des Schaltkastendeckels.

CONNECTION OF AUTOMATIC-SEWING MACHINES TO THE SWITCH BOX

1. Single head columns.

Unscrew the captive protection cap from socket on the underside of the switch box, the socket is indicated with "X1" on the wiring diagram. Insert the plug of the cutter drive of the sewing machine and tighten the coupling ring.

2. Double head columns

Unscrew the captive protection caps from sockets on the upper side of the switch box, the sockets are indicated with "X1" and "X2" on the wiring diagram. Insert the plugs of the cutter drive of the first and second sewing machine accordingly in sockets "X1" and "X2" and tighten the coupling rings.

ANSCHLUSS VON AUTOMATIK-NÄHMASCHINEN AM SCHALTkasten

1. Einkopfsäulen

Schrauben Sie von der im Schaltplan mit „X1“ bezeichneten Steckdose auf der Unterseite des Schaltkastens die unverlierbare Verschlusskappe ab und stecken Sie den Stecker des Abschneider-Antriebs der Nähmaschine ein und ziehen Sie die Überwurfmutter an.

2. Doppelkopfsäulen

Schrauben Sie von den im Schaltplan „X1“ und „X2“ bezeichneten Steckdosen auf der Oberseite des Schaltkastens die unverlierbaren Verschlusskappen ab und stecken Sie die Stecker des Abschneider-Antriebs der 1. und 2. Nähmaschine entsprechend in die Steckdosen „X1“ und „X2“ ein und ziehen Sie die Überwurfmutter an.

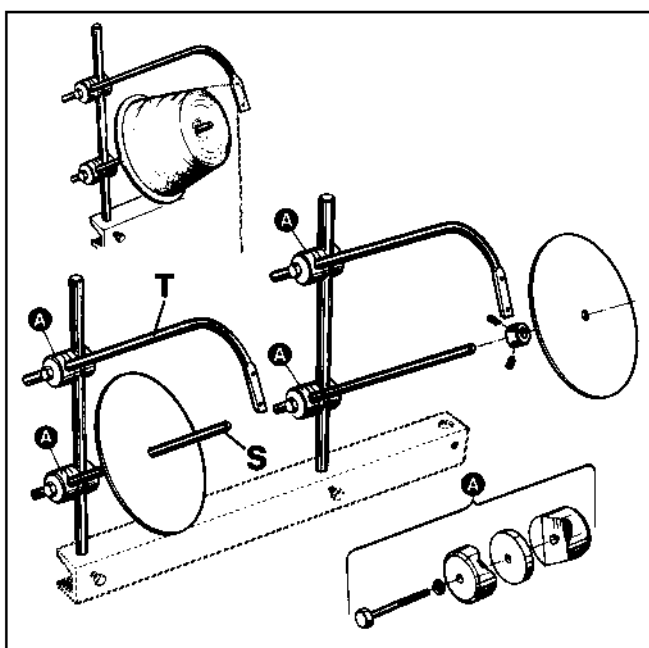


Fig. 5

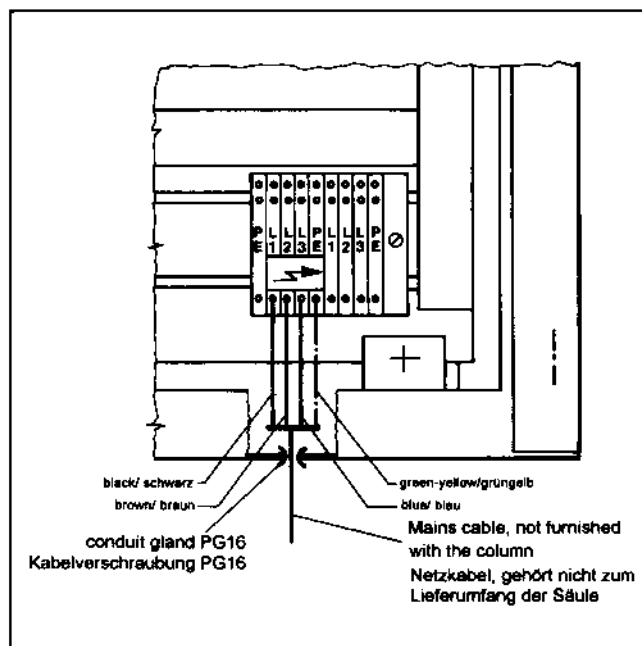


Fig. 6

## CONNECTION OF AUTOMATIC-SEWING MACHINES WITH ELECTROPNEUMATIC CUTTER DRIVE TO COMPRESSED AIR

Screw the quick push-pull connector coming with the sewing machine into the pressure reducing valve on the back of the traverse and insert the free end of the PA-tube connected on the sewing machine into the push-pull connector.

On double head columns a swivel Tee is screwed into the pressure reducing valve in which the two push-pull connectors of the sewing machines are screwed in.

Slip the fabric reinforced PVC-tubing, coming with the column, on the hose nozzle of the pressure reducing valve and secure it with the tube clamp. Connect the free end of the reinforced PVC-tubing to the compressed air supply. Regulate the air pressure to 3 to 4 bar (43,5 to 58 psi).

## INSTALLATION OF THE OPTIONAL FEATURES

### **1. Bag feed-in devices** (columns 20600 H, T, HD, TD)

Attach the bag feed-in device(s) to the column as described in instruction manual No. 270 A CATALOG and connect it (them) to the switch box of the column.

#### **1.1 Single head columns 20600 H and T**

The sockets for connection are located on the underside of the switch box and indicated with "X2" and "X5" on the wiring diagram. Unscrew the captive protection cap from socket "X2" and insert the plug of the pre-feeler of the bag feed-in device, tighten the coupling ring.

Open the flap of socket "X5" and insert the plug of the gear motor cable of the bag feed-in device with a slight twist to the left.

#### **1.2 Double head columns 20600 HD and TD**

The sockets for connection are located on the upper side of the switch box and indicated on the wiring diagram with "X3" and "X5" for the first sewing machine and with "X4" and "X6" for the second sewing machine.

Connect to sockets "X3" and "X4" the pre-feelers of the bag feed-in devices and to sockets "X5" and "X6" the plugs of the gear motor cables of the bag feed-in devices as described in item 1.1.

### **2. Conveyors**

Conveyors on single head columns are installed as shown in Fig. 7 A. Conveyors on double head columns are installed as shown in Fig. 7 B.

The guiding dimension (675 mm = 26 5/8 in.), shown in Figs. 7 A and B, depends on the width of the bag to be closed. The bag must remain upright on the conveyor until the thread chain respectively binding tape with thread chain is securely cut.

Connect the conveyor motor to the cable coming from the switch box of the column.

**CAUTION: The connection of the conveyor motor is only allowed to be done by a skilled electrician!**



## ANSCHLUSS VON AUTOMATIK-NÄHMASCHINEN MIT ELEKTROPNEUMATISCHEM ABSCHNEIDERANTRIEB AN DRUCKLUFT

Schrauben Sie die mit der Nähmaschine gelieferte Steckkupplung am Druckminderer an der Rückseite der Traverse ein und stecken Sie das freie Ende des an der Nähmaschine angeschlossenen PA-Schlauches in die Steckkupplung ein.

Bei Doppelkopfsäulen wird eine T-Schwenkverschraubung am Druckminderer eingeschraubt, in die die beiden Steckkupplungen der Nähmaschinen geschraubt werden.

Schieben Sie den mitgelieferten PVC-Gewebeslauch über die Schlauchtülle des Druckminderers und befestigen Sie ihn mit der Schlauchklemme. Schließen Sie das andere Ende des PVC-Gewebeslauches am Druckluftnetz an.

Regeln Sie den Luftdruck auf 3 bis 4 bar.

## INSTALLIEREN DER ZUSATZAUSSTATTUNG

### **1. Sackzuführeinrichtungen** (Säulen 20600 H, T, HD, TD)

Montieren Sie die Sackzuführeinrichtung(en) an die Säule wie in der Betriebsanleitung Nr. 270 A CATALOG beschrieben und schließen Sie diese am Schaltkasten der Säule an.

#### **1.1 Einkopfsäulen 20600 H und T**

Die Steckdosen zum Anschluß befinden sich an der Unterseite des Schaltkastens und sind im Schaltplan mit „X2“ und „X5“ bezeichnet. Schrauben Sie die unverlierbare Verschlusskappe an der Steckdose „X2“ ab und stecken Sie den Stecker des Vortasters der Sackzuführeinrichtung ein, ziehen Sie die Überwurfmutter an.

Öffnen Sie die Klappe der Steckdose „X5“ und stecken Sie den Stecker des Getriebemotorkabels der Sackzuführeinrichtung, mit einer leichten Drehung nach links, ein.

#### **1.2 Doppelkopfsäulen 20600 HD und TD**

Die Steckdosen zum Anschluß befinden sich an der Oberseite des Schaltkastens und sind im Schaltplan mit „X3“ und „X5“ für die erste Nähmaschine und mit „X4“ und „X6“ für die zweite Nähmaschine bezeichnet.

Schließen Sie an den Steckdosen „X3“ und „X4“ die Vortaster der Sackzuführeinrichtungen und an den Steckdosen „X5“ und „X6“ die Stecker der Getriebemotorkabel der Sackzuführeinrichtungen an, wie in Punkt 1.1. beschrieben.

### **2. Transportbänder**

Transportbänder an Einkopfsäulen werden, wie in Fig. 7 A gezeigt, aufgestellt. Transportbänder an Doppelkopfsäulen werden, wie in Fig. 7 B gezeigt, aufgestellt.

Das in Fig. 7 A und 7 B gezeigte Richtmaß (675 mm) ist abhängig von der Breite des zu verschließenden Sackes. Der Sack muß solange aufrecht auf dem Transportband bleiben, bis Fadenkette bzw. Reiterband mit Fadenkette sicher abgeschnitten ist.

Schließen Sie den Transportband-Motor am Kabel des Schaltkastens der Säule an.

**ACHTUNG: Der Anschluß des Transportband-Motors darf nur von einer Elektro-Fachkraft durchgeführt werden!**



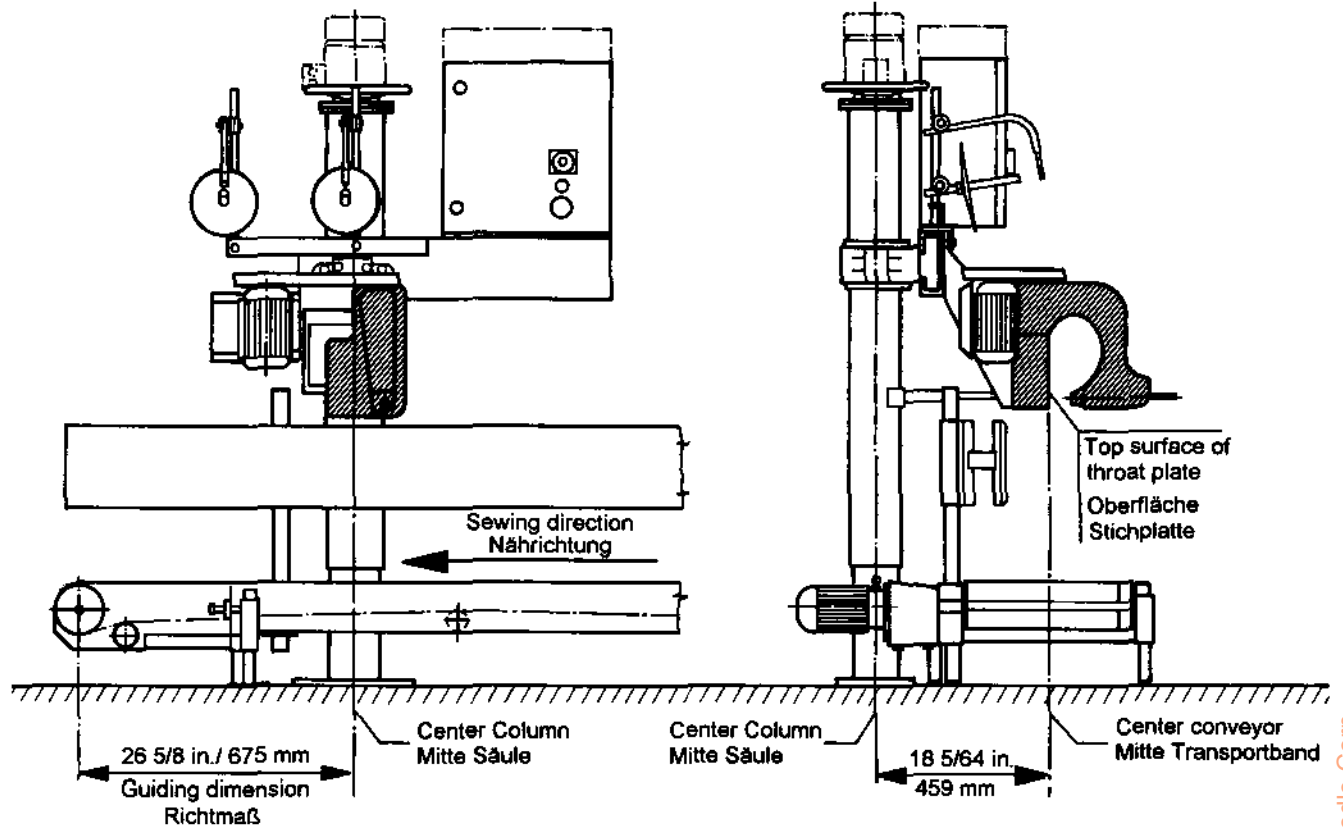


Fig. 7 A

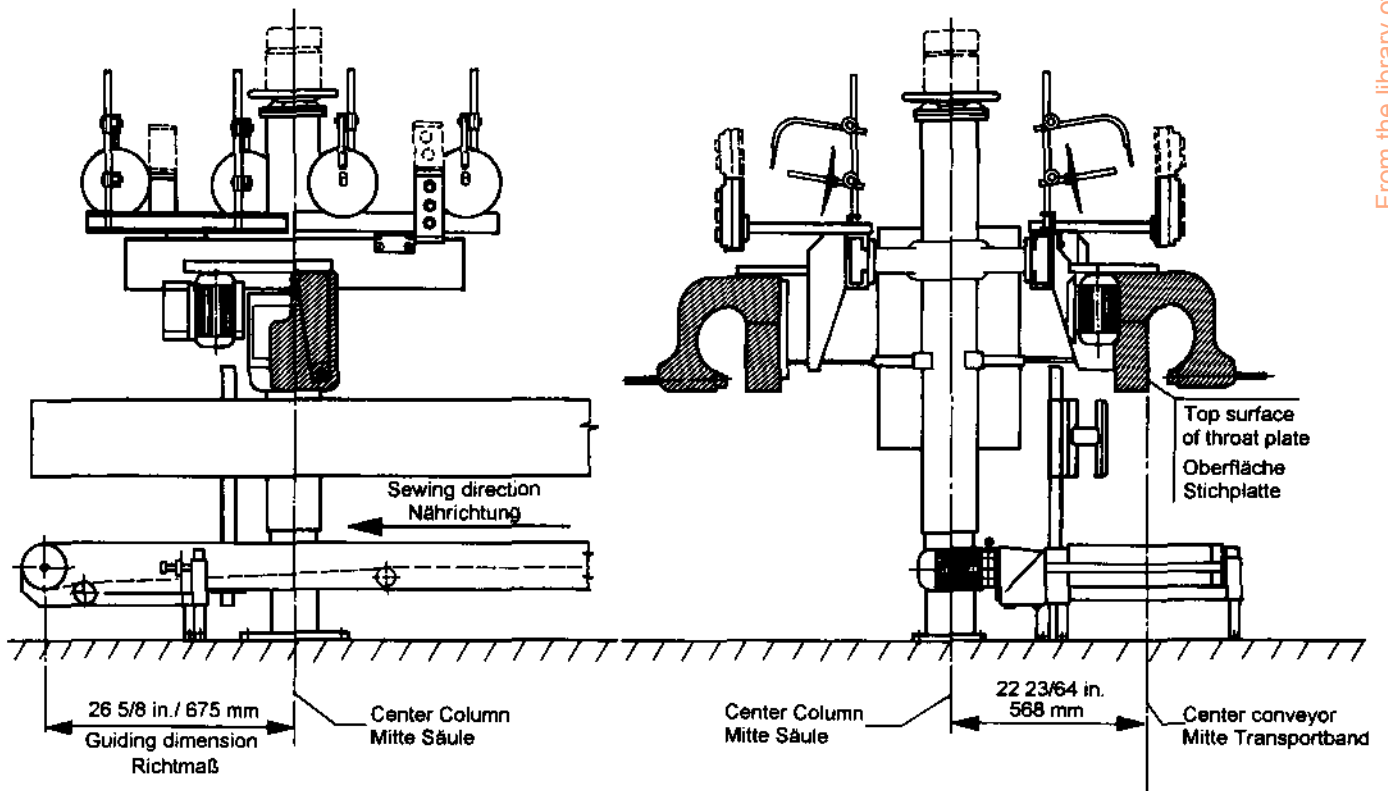


Fig. 7 B

## CHECKING THE SENSE OF ROTATION

The sense of rotation of the motor pulley and of the sewing machine pulley is **clockwise**.

For checking the sense of rotation proceed as follows:

1. Loosen cap nut (A, Fig. 3) and remove the belt guard cover (B).
2. Loosen tommy nut (E, Fig. 3) and swing the sewing machine to the front.
3. **Remove the V-belt!**
4. Swing back the sewing machine and relock tommy nut (E, Fig. 3).
5. Switch on the motor respectively the sewing machine as described in the operating instructions for the particular column styles. On automatic sewing machines actuate additionally the feeler on the sewing machine. The motor runs.
6. Check the sense of rotation of the motor pulley, which must rotate clockwise (to the right).

**CAUTION:** In case the sense of rotation has to be changed, the reversing of the polarity is only allowed to be done by a skilled electrician!



7. Switch-off the motor. Loosen tommy nut (E, Fig. 3), swing the sewing machine to the front, place the V-belt around sewing machine pulley and motor pulley.
8. Swing back the sewing machine, relock tommy nut (E, Fig. 3) and remount the belt guard cover (B) with cap nut (A).

When the sense of rotation of the sewing machine drive motor is correct, the sense of rotation of the following motors on a bag closing unit is also correct: Second sewing machine drive motor on double head columns lifting motor on columns with electromotive height adjustment, gear motor(s) of bag feed-in device(s) (option).

**IMPORTANT:** The feeding direction of a conveyor (option) is from right to left. If required, the sense of rotation of the conveyor motor has to be changed separately by reversing the polarity of the lead cable on the motor.

**CAUTION:** The reversing of the polarity is only allowed to be done by a skilled electrician!



**HINT:** On columns respectively bag closing units equipped with a bag feed-in device, the sense of rotation can be checked on the bag feed-in device after switching on. The roller chains of the bag feed-in device must feed from right to left, in sewing direction.

## PRÜFEN DER DREHRICHTUNG

Die Drehrichtung der Motor-Keilriemenscheibe und der Handrad-Riemenscheibe der Nähmaschine ist im **Uhrzeigersinn**.

Gehen Sie zum Prüfen der Drehrichtung wie folgt vor:

1. Lösen Sie die Hutmutter (A, Fig. 3) und entfernen Sie den Riemenschutzdeckel (B).
2. Lösen Sie die Knebelmutter (E, Fig. 3) und schwenken Sie die Nähmaschine nach vorne aus.
3. **Nehmen Sie den Keilriemen ab!**
4. Schwenken Sie die Nähmaschine wieder ein und ziehen Sie die Knebelmutter (E, Fig. 3) wieder fest.
5. Schalten Sie den Motor bzw. die Nähmaschine, wie in der Bedienungsanleitung für die einzelnen Säulentypen beschrieben, ein. Betätigen Sie bei Automatik-Nähmaschinen zusätzlich den Taster an der Nähmaschine. Der Motor läuft.
6. Prüfen Sie die Drehrichtung der Motorkeilriemenscheibe, die sich im Uhrzeigersinn (nach rechts) drehen muß.

**ACHTUNG:** Wenn die Drehrichtung geändert werden muß, darf das Umpolen nur von einer Elektro-Fachkraft durchgeführt werden!



7. Schalten Sie den Motor aus. Lösen Sie Knebelmutter (E, Fig. 3), schwenken Sie die Nähmaschine nach vorne, legen Sie den Keilriemen um die Handrad-Riemenscheibe der Nähmaschine und die Motor-Keilriemenscheibe.
8. Schwenken Sie die Nähmaschine wieder ein, ziehen Sie die Knebelmutter (E, Fig. 3) fest und montieren Sie den Riemenschutzdeckel (B) mit der Hutmutter (A).

Stimmt die Drehrichtung des Nähmaschinenantriebmotors, ist die Drehrichtung folgender Motore einer Sackzunähanlage ebenfalls korrekt. Zweiter Nähmaschinenantriebsmotor bei Doppelkopfsäulen, Hubmotor bei elektro-motorisch höhenverstellbaren Säulen, Getriebemotor(e) der Sackzuführeinrichtung(en) (Zusatzausstattung).

**WICHTIG:** Die Transportrichtung eines Transportbandes (Zusatzausstattung) ist von rechts nach links. Bei Bedarf muß die Drehrichtung des Transportband-Motors durch Umpolen des Zuleitungskabels am Motor extra geändert werden.

**ACHTUNG:** Das Umpolen darf nur von einer Elektro-Fachkraft durchgeführt werden!



**HINWEIS:** Bei Säulen bzw. Sackzunähanlagen die mit einer Sackzuführeinrichtung ausgerüstet sind, kann die Drehrichtung, nach dem Einschalten, an der Sackzuführeinrichtung geprüft werden. Die Rollenketten der Sackzuführeinrichtung müssen von rechts nach links, in Nährichtung, transportieren.



## OPERATING INSTRUCTIONS

### HEIGHT ADJUSTMENT

**1. Manual height adjustment** (columns 20600 A, B, E, F, H, HD)

Loosen the handle screw in the outer tube of the column and turn the handwheel on the top of column.

Upward: to the right (clockwise)

Downward: to the left (counter-clockwise)

Retighten the handle screw when the desired height is reached!

**2. Electromotive height adjustment** (columns 20600 T and TD)

Loosen the handle screw in the outer tube of the column and press the "Upward" or "Downward" push button. As long as the corresponding push button is pressed, the column moves to the desired direction. To prevent overwinding, proximity switches automatically switch-off the lifting motor when the highest or lowest position is reached.

Retighten the handle screw when the desired height is reached!

The height is adjusted correctly when the closing seam is approx. 15 to 35 mm (5/8 to 1 3/8 in.) below the upper edge of bag. Refer also to paragraph "TYPE OF CLOSURE/ DIMENSIONS".

**IMPORTANT: The handle screw in the outer tube of column has to be retightened after each height adjustment!**

Vibrations which occur while sewing may cause an uncontrolled variation of the set height, when the handle screw is not tightened.

### ARRANGEMENT OF SWITCHES AND PUSH BUTTONS

20600 A: According to the user's own installation  
20600 B: On the horizontal traverse  
20600 E,F,H,T: In the cover of the switch box which is mounted to the horizontal traverse  
20600 HD, TD: Main switch and selecting switch in the cover of the switch box which is mounted to the column tube. The push buttons are mounted to the two horizontal traverses, allocated to the respective sewing machine.

### SWITCHING ON AND OFF THE VARIOUS COLUMN STYLES

#### 20600 A

According to the electric installation of the user and the sewing machine.

#### Single head columns for standard sewing machines

##### 20600 B

Ready to start: Actuate the green button on the protective motor switch.

ON: Depress the right wing of the foot switch lever, the sewing machine runs. As long as depressed the sewing machine will run.

OFF: Actuate the red button on the protective motor switch.

## BEDIENUNGSANLEITUNG

### HÖHENVERSTELLUNG

**1. Handhöhenverstellung** (Säulen 20600 A, B, E, F, H, HD)

Lösen Sie die Griffschraube im Außenrohr der Säule und drehen Sie das Handrad am oberen Säulenende

Aufwärts: rechts herum (im Uhrzeigersinn).

Abwärts: links herum (im Gegenuhrzeigersinn).

Ziehen Sie die Griffschraube wieder fest, wenn die gewünschte Höhe erreicht ist.

**2. Elektromotorische Höhenverstellung** (Säulen 20600 T und TD)

Lösen Sie die Griffschraube im Außenrohr der Säule und drücken Sie den „Aufwärts-“ oder „Abwärts“-Drucktaster. Solange der entsprechende Drucktaster gedrückt wird, bewegt sich die Säule in die gewählte Richtung. Um ein Überdrehen zu verhindern schalten Näherungsschalter den Hubmotor automatisch ab, wenn der höchste oder tiefste Stand erreicht ist.

Ziehen Sie die Griffschraube wieder fest, wenn die gewünschte Höhe erreicht ist!

Die Höhe ist richtig eingestellt, wenn die Schließnaht etwa 15 bis 35 mm unter der Sackoberkante liegt. Siehe auch Abschnitt „VERSCHLUSSART/ ABMESSUNGEN“.

**WICHTIG: Die Griffschraube im Außenrohr der Säule muß unbedingt nach jeder Höhenverstellung festgezogen werden.**

Während des Nähens auftretende Schwingungen können eine unkontrollierte Veränderung der eingestellten Höhe verursachen, wenn die Griffschraube nicht festgezogen ist!

### ANORDNUNG DER SCHALTER UND DRUCKTASTER

20600 A: Entsprechend der Eigeninstallation des Verwenders.  
20600 B: An der horizontalen Traverse.  
20600 E,F,H,T: Im Deckel des Schaltkastens, der an der horizontalen Traverse montiert ist.  
20600 HD, TD: Hauptschalter und Wahlschalter im Deckel des Schaltkastens, der am Säulenrohr montiert ist. Die Drucktaster sind an beiden horizontalen Traversen montiert, den jeweiligen Nähmaschinen zugeordnet.

### EIN- UND AUSSCHALTEN DER VERSCHIEDENEN SÄULENTYPEN

#### 20600 A

Entsprechend der vom Verwender installierten Elektrik und Nähmaschine.

#### Einkopf-Säulen für Standard-Nähmaschinen

##### 20600 B

Startbereit: Betätigen Sie die grüne Taste am Motorschutzschalter.

EIN: Drücken Sie den rechten Flügel des Fußschalterhebels nach unten, die Nähmaschine läuft. Solange dieser gedrückt bleibt, läuft die Nähmaschine.

AUS: Betätigen Sie die rote Taste am Motorschutzschalter.

**20600 B with conveyor control (option)**

Ready to start: Actuate the green buttons on both protective motor switches.

ON: 1. Position the foot switch lever horizontal, the conveyor runs.

2. Depress the right wing of the foot switch lever, the sewing machine runs. As long as depressed the sewing machine will run.

OFF: 1. Depress the left wing of the foot switch lever totally.

2. Actuate the red buttons on both protective motor switches.

**20600 E**

Ready to start: Turn the Main switch to "I"

ON: 1. Press push button "Control ON", the signal lamp lights and indicates the readiness for sewing.

2. Actuate the foot switch. As long as depressed the sewing machine will run.

OFF: Press the black mushroom button or turn the Main switch to "0".

**20600 E with conveyor control (option)**

Ready to start: Turn the Main switch to "I".

ON: 1. Press push button "Control ON", the signal lamp lights and indicates the readiness for sewing.

2. Position the foot switch lever horizontal, the conveyor runs.

3. Depress the right wing of the foot switch lever, the sewing machine runs. As long as depressed the sewing machine will run.

OFF: 1. Depress the left wing of the foot switch lever totally.

2. Press the black mushroom button or turn the Main switch to "0".

Single head columns for automatic sewing machines**20600 F**

Ready to start: Turn the Main switch to "I".

ON: Press push button "Control ON" the signal lamp lights and indicates the readiness for sewing.

OFF: Press the black mushroom button or turn the Main switch to "0".

**Conveyor with conveyor control (option)**

ON: Depress the foot switch treadle until it snaps in, the conveyor runs.

OFF: Unlock the foot switch treadle by depressing the rocker in the center of the treadle.

**20600 H and 20600 T**

Ready to start: Turn the Main switch to "I".

ON: Press push button "Control ON", the signal lamp lights and indicates the readiness for sewing, simultaneously the bag feed-in device starts running (only on columns without conveyor control).

OFF: Press the black mushroom button or turn the Main switch to "0".

**20600 B mit Transportbandsteuerung (Zusatzausstattung)**

Startbereit: Betätigen Sie die grünen Tasten in beiden Motorschutzschaltern.

EIN: 1. Stellen Sie den Fußschalterhebel waagrecht, das Transportband läuft.

2. Drücken Sie den rechten Flügel des Fußschalterhebels nach unten, die Nähmaschine läuft. So lange dieser gedrückt bleibt läuft die Nähmaschine.

AUS: 1. Drücken Sie den linken Flügel des Fußschalterhebels ganz nach unten.

2. Betätigen Sie die roten Tasten in beiden Motorschutzschaltern.

**20600 E**

Startbereit: Drehen Sie den Hauptschalter auf „I“.

EIN: 1. Drücken Sie den Taster „Steuerung EIN“, die Kontroll-Lampe leuchtet und zeigt die Nähbereitschaft an.

2. Betätigen Sie den Fußschalter. Solange dieser gedrückt wird läuft die Nähmaschine.

AUS: Drücken Sie den schwarzen Pilztaster oder drehen Sie den Hauptschalter auf „0“.

**20600 E mit Transportbandsteuerung (Zusatzausstattung)**

Startbereit: Drehen Sie den Hauptschalter auf „I“.

EIN: 1. Drücken Sie den Taster „Steuerung EIN“, die Kontroll-Lampe leuchtet und zeigt die Nähbereitschaft an.

2. Stellen Sie den Fußschalterhebel waagrecht, das Transportband läuft.

3. Drücken Sie den rechten Flügel des Fußschalterhebels nach unten, die Nähmaschine läuft. Solange dieser gedrückt bleibt läuft die Nähmaschine.

AUS: 1. Drücken Sie den linken Flügel des Fußschalterhebels ganz nach unten

2. Drücken Sie den schwarzen Pilztaster oder drehen Sie den Hauptschalter auf „0“.

Einkopf-Säulen für Automatik-Nähmaschinen**20600 F**

Startbereit: Drehen Sie den Hauptschalter auf „I“.

EIN: Drücken Sie den Taster „Steuerung EIN“, die Kontroll-Lampe leuchtet und zeigt die Nähbereitschaft an.

AUS: Drücken Sie den schwarzen Pilztaster oder drehen Sie den Hauptschalter auf „0“.

**Transportband mit Transportband-Steuerung (Zusatzausstattung)**

EIN: Drücken Sie das Fußschalterpedal nach unten bis es einrastet, das Transportband läuft.

AUS: Entriegeln Sie das Fußschalterpedal durch Herunterdrücken der Wippe in der Mitte des Pedals.

**20600 H und 20600 T**

Startbereit: Drehen Sie den Hauptschalter auf „I“.

EIN: Drücken Sie den Taster „Steuerung EIN“, die Kontroll-Lampe leuchtet und zeigt die Nähbereitschaft an, gleichzeitig läuft die Sackzuführeinrichtung an (nur bei Säulen ohne Transportband-Steuerung).

AUS: Drücken Sie den schwarzen Pilztaster oder drehen Sie den Hauptschalter auf „0“.

Conveyor with conveyor control (option)  
**ON:** Depress the foot switch treadle until it snaps in, the conveyor and the bag feed-in device run.  
**OFF:** Unlock the foot switch treadle by depressing the rocker in the center of the treadle.

Transportband mit Transportband-Steuerung (Zusatz-ausstattung)  
**EIN:** Drücken Sie das Fußschalterpedal nach unten bis es einrastet, das Transportband und die Sackzuführeinrichtung laufen.  
**AUS:** Entriegeln Sie das Fußschalterpedal durch Herunterdrücken der Wippe in der Mitte des Pedals.

Double head columns for automatic sewing machines

Doppelkopf-Säulen für Automatik-Nähmaschinen

The sewing machines on the double head columns are electrically locked against each other and can be operated only individually.

Die Nähmaschinen an den Doppelkopf-Säulen sind elektrisch gegeneinander verriegelt und können nur einzeln betrieben werden.

For swinging the first or second sewing machine into position, pull down the retention pin on the support guide plate. Now turn the column until the retention pin, after a turn of 180 °, snaps in again.

Zum Einschwenken der ersten oder zweiten Nähmaschine ziehen Sie den Arretierstift an der Tragführungsplatte der Säule nach unten. Drehen Sie nun die Säule herum bis der Arretierbolzen, nach einem Schwenk von 180 °, wieder einrastet.

**20600 HD and 20600 TD**

**20600 HD und 20600 TD**

Ready for start: 1. Set the selecting switch to the position which corresponds with the sewing machine to be operated.  
 2. Turn the Main switch to "I".

Startbereit: 1. Stellen Sie den Wahlschalter auf die Position, die der zu betreibenden Nähmaschine zugeordnet ist.  
 2. Drehen Sie den Hauptschalter auf „I“

**ON:** Press push button "Control ON", the signal lamp lights and indicates the readiness for sewing simultaneously the bag feed-in device starts running (only on columns without conveyor control).

**EIN:** Drücken Sie den Taster „Steuerung EIN“, die Kontroll-Lampe leuchtet und zeigt die Nähbereitschaft an, gleichzeitig läuft die Sackzuführeinrichtung an (nur bei Säulen ohne Transportband-Steuerung).

**OFF:** Press push button "Control OFF" or turn the Main Switch to "0".

**AUS:** Drücken Sie den Taster „Steuerung AUS“ oder drehen Sie den Hauptschalter auf „0“.

Conveyor with conveyor control (option)

Transportband mit Transportband-Steuerung (Zusatz-ausstattung)

**ON:** Depress the foot switch treadle until it snaps in, the conveyor and bag feed in device run.

**EIN:** Drücken Sie das Fußschalterpedal nach unten bis es einrastet, das Transportband und die Sackzuführeinrichtung laufen.

**OFF:** Unlock the foot switch treadle by depressing the rocker in the center of the treadle.

**AUS:** Entriegeln Sie das Fußschalterpedal durch Herunterdrücken der Wippe in der Mitte des Pedals.

When pressing the red mushroom button "Emergency OUT", the complete control is switched off.

Beim Drücken des roten Pilztasters „NOT AUS“ wird die gesamte Steuerung abgeschaltet.



Before switching the unit on again, as described above, the red mushroom button of the "Emergency OUT" switch has to be pulled out.

Bevor die Anlage, wie oben beschrieben, wieder eingeschaltet wird, muß der rote Pilztaster des „NOT AUS“ Schalters herausgezogen werden.



OPERATING

BEDIENEN

**CAUTION:** While operating keep your hands off the running sewing machine of the bag feed-in device or the conveyor!  
 Switch OFF immediately in case of troubles!

**ACHTUNG:** Greifen Sie beim Bedienen nicht in die laufende Nähmaschine, die Sackzuführeinrichtung oder das Transportband!  
 Schalten Sie bei Störungen sofort AUS!

1. Columns 20600 B and 20600 E with standard sewing machines

Säulen 20600 B und 20600 E mit Standard-Nähmaschinen

The opening of the filled bag should be in a lengthwise spread condition when entering the sewing machine for closing, see Fig. 8

Die Öffnung des gefüllten Sackes muß in längs-gespreiztem Zustand der Nähmaschine zum Zunähen übergeben werden, siehe Fig 8.

Actuate the foot switch, the sewing machine runs.

Betätigen Sie den Fußschalter, die Nähmaschine läuft.

When the closed bag leaves the sewing machine, push the top edge of the bag with the trailing thread chain slightly to the rear, in order to have the thread chain cut by the chain cutter knives below the throat plate of the sewing machine.

Release the foot switch, the sewing machine stops.

2. Columns 20600 F, 20600 H, 20600 T, 20600 HD and 20600 TD with automatic sewing machines

The opening of the filled bag should be in a lengthwise spread condition when entering the sewing machine or the bag feed-in device (option), see Fig. 8.

When the bag to be closed reaches the feeler on the sewing machine or the pre-feeler on the bag feed-in device (option), the sewing machine automatically starts sewing.

When the closed bag leaves the sewing machine, the thread chain or the binding tape with thread chain is automatically cut. The sewing machine stops.

Wenn der zugenähte Sack die Nähmaschine verläßt, drücken Sie die Sackoberkante mit der anhängenden Fadenkette leicht nach hinten, damit diese von den Kettenabschneidmessern unter der Stichplatte der Nähmaschine abgeschnitten wird.

Lassen Sie den Fußschalter los, die Nähmaschine stoppt.

2. Säulen 20600 F, 20600 H, 20600 T, 20600 HD und 20600 TD mit Automatik-Nähmaschinen

Die Öffnung des gefüllten zu verschließenden Sackes muß in längsgespreiztem Zustand der Nähmaschine oder der Sackzuführeinrichtung (Zusatzausstattung) übergeben werden, siehe Fig. 8.

Wenn der zu verschließende Sack den Taster an der Nähmaschine oder den Vortaster an der Sackzuführeinrichtung (Zusatzausstattung) erreicht, beginnt die Nähmaschine automatisch zu nähen.

Verläßt der zugenähte Sack die Nähmaschine wird automatisch die Fadenkette oder das Reiterband mit Fadenkette abgeschnitten. Die Nähmaschine stoppt.

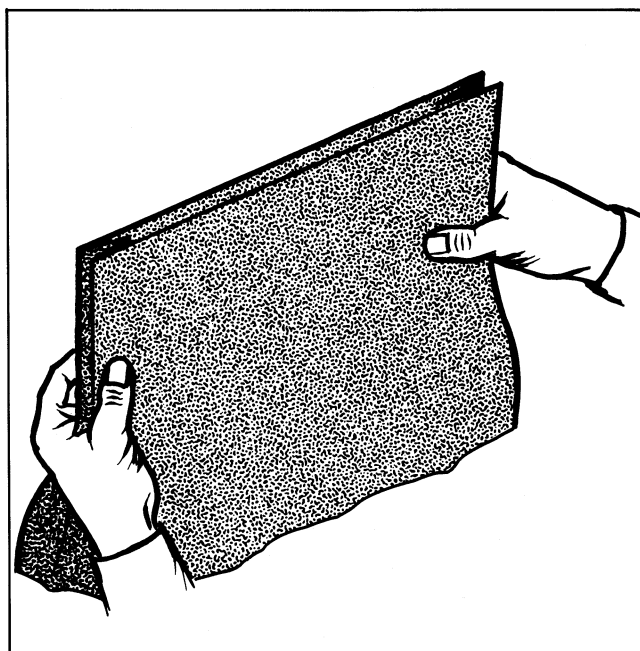
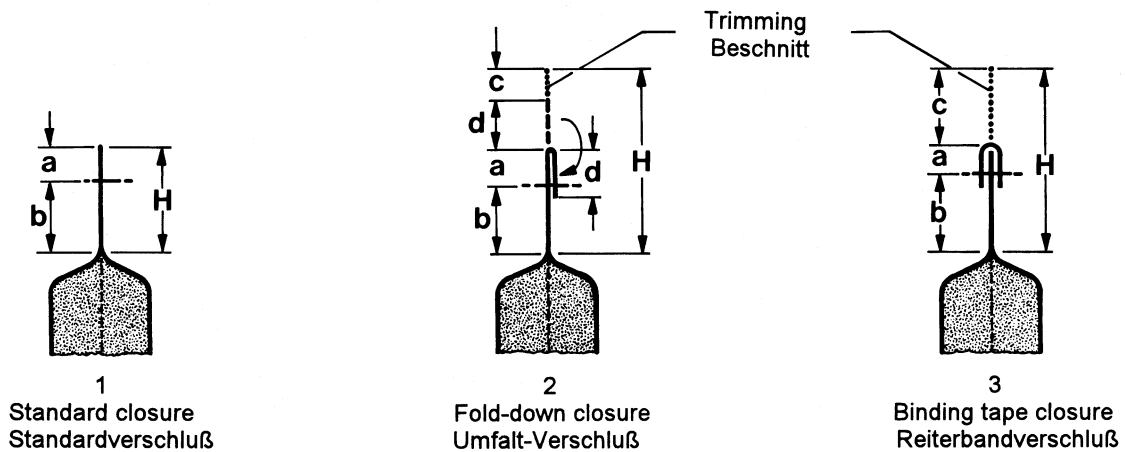


Fig.8

TYPE OF CLOSURE/ DIMENSIONS  
 VERSCHLUSSART/ ABMESSUNGEN



Sewing machine Nähmaschine 80800...	Type of closure Verschlußart	a	b	c	d	H(min.)
C, D	1	20-150 mm	45 mm	-	-	65 mm
R, RL, S, SL	1	20-150 mm	45 mm	-	-	65 mm
R, RL, S, SL with bag feed-in device mit Sackzuführung GA 29905	1	20-100 mm	90 mm	-	-	110 mm
R, RL, S, SL with bag feed-in device mit Sackzuführung GA 29905 and fold down device und Umfalteinrichtung 93051F	2	20 mm	90 mm	-	35 mm	145 mm
R, RL, S, SL with bag feed-in, trimming and fold-down device mit Sackzuführ-, Beschneide- und Umfaltvorrichtung GA 29915	2	20 mm	90 mm	10-80 mm	35 mm	155 mm
U, UL	3	20 mm	45 mm	-	-	65 mm
UA, UAL, UALE with bag feed-in and trimming device and binding tape folder mit Sackzuführ- und Beschneide- einrichtung und Reiterbandappa- rat GA 29910	3	20 mm	90 mm	10-80 mm	-	120 mm
TL	3	20 mm	45 mm	-	-	65 mm
TL with bag feed-in and trimming device mit Sackzuführ- und Beschneide- einrichtung GA 29910	3	20 mm	90 mm	10-80 mm	-	120 mm

## SYNCHRONIZING THE SPEEDS OF SEWING MACHINE AND BAG FEED-IN DEVICE WITH THE SPEED OF THE CONVEYOR

To get an exactly closed bag the speeds of sewing machine and bag feed-in device (option) have to be synchronized with the speed of the conveyor (option).

Sewing machine drive motor and the bag feed-in devices are equipped with adjustable pulleys. By varying the working diameter of these pulleys the speed of sewing machine and bag feed-in device can be increased or reduced and synchronized with the speed of the conveyor.

The speeds of sewing machine and bag feed-in device must be synchronous with the speed of the conveyor so that the closing seam runs parallel to the top edge of bag. A slight downward deviation of the course of seam towards the seam end is permissible, see Fig. 9

### SETTING THE SEWING MACHINE SPEED

1. Determine the required working diameter of the motor pulley according to the following equation:  
 $n1 \times d1 = n2 \times d2$

n1: motor speed (according to the motor name plate)  
 d1: working dia. of the motor pulley  
 n2: sewing machine speed  
 d2: working dia. of the sewing machine pulley

The sewing machine speed (n2) is determined from the given conveyor speed and the set stitch length on the sewing machine as follows:

$$n2 = \frac{\text{conveyor speed (mm/min)}}{\text{stitch length (mm)}} + 50 \text{ rpm}$$

To the arithmetical determined sewing machine speed are added 50 revolutions per minute as a safety factor.

Example to determine the required working diameter of the motor pulley (d1) by given data:

conveyor speed:	9,5 m/min = 9500 mm/min.
motor speed (according to name plate):	1350 rpm
stitch length:	8 mm (standard)
dia. machine pulley:	108 mm (standard)

$$d1 = \frac{n2}{n1} \times d2 = \frac{(9500 + 50)}{1350} \times 108 = 99 \text{ mm}$$

**Note!** The figured out working diameter of the motor pulley for synchronizing the sewing machine speed has to be varied slightly if required, depending on the bag material, the weight of the filling and the load on the conveyor and has to be determined by tests.

## ANPASSUNG DER GESCHWINDIGKEITEN VON NÄHMASCHINE UND SACKZUFÜHREINRICHTUNG AN DIE GESCHWINDIGKEIT DES TRANSPORTBANDES

Um einen exakt verschlossenen Sack zu erhalten müssen die Geschwindigkeiten von Nähmaschine und der Sackzuführeinrichtung (Zusatzausstattung) an die Geschwindigkeit des Transportbandes (Zusatzausstattung) angepaßt werden. Nähmaschinenantriebsmotor und Sackzuführeinrichtungen sind mit verstellbaren Riemenscheiben ausgerüstet. Durch Verändern des wirksamen Durchmessers dieser Scheiben kann die Geschwindigkeit von Nähmaschine und Sackzuführeinrichtung erhöht oder reduziert und mit der Geschwindigkeit des Transportbandes synchronisiert werden.

Die Geschwindigkeiten von Nähmaschine und Sackzuführeinrichtung müssen mit der Geschwindigkeit des Transportbandes synchron sein, so daß die Verschußnaht parallel zur Sackoberkante verläuft. Eine leichte Abweichung des Nahtverlaufs nach unten zum Nahtende hin ist zulässig, siehe Fig. 9.

### EINSTELLEN DER NÄHMASCHINENGESCHWINDIGKEIT

1. Ermitteln Sie den erforderlichen, wirksamen Durchmesser der Motor-Keilriemenscheibe nach folgender Gleichung:  
 $n1 \times d1 = n2 \times d2$

n1: Motordrehzahl (lt. Motortypenschild)  
 d1: wirksamer  $\varnothing$  der Motor-Keilriemenscheibe  
 n2: Nähmaschinen-Drehzahl  
 d2: wirksamer  $\varnothing$  Nähmaschinen-Handrad-Riemenscheibe

Die Nähmaschinen-Drehzahl (n2) wird aus der vorgegebenen Transportbandgeschwindigkeit und der eingestellten Stichtlänge an der Nähmaschine wie folgt bestimmt:

$$n2 = \frac{\text{Transportgeschwindigkeit (mm/min)}}{\text{Stichtlänge (mm)}} + 50 \text{ min}^{-1}$$

Zu der rechnerisch ermittelten Nähmaschinen-Drehzahl werden als Sicherheitsfaktor noch 50 Umdrehungen pro Minute addiert.

Beispiel: zur Ermittlung des erforderlichen, wirksamen Durchmessers der Motor-Keilriemenscheibe (d1) anhand vorgegebener Daten:

Transportbandgeschwindigkeit:	9,5m/min=9500mm/min.
Motordrehzahl (lt. Typenschild):	1350 min <sup>-1</sup>
Stichtlänge:	8 mm (Standard)
$\varnothing$ Handrad-Riemenscheibe:	108 mm (Standard)

$$d1 = \frac{n2}{n1} \times d2 = \frac{(9500 + 50)}{1350} \times 108 = 99 \text{ mm}$$

**Beachten Sie!** Der errechnete wirksame Durchmesser der Motor-Keilriemenscheibe zur Anpassung der Nähmaschinengeschwindigkeit muß bei Bedarf, abhängig vom Sackmaterial, dem Gewicht des Füllgutes und der Belastung des Transportbandes, noch etwas variiert werden und ist durch Versuche zu ermitteln.

2. Setting the working diameter on the motor pulley.

**CAUTION:** Switch-OFF Mainswitch before adjusting the motor pulley and tensioning the V-belt!



Swing the sewing machine to the front, remove the belt guard cover and the V-belt.

Unscrew the four hex-socket set screws (A, Fig. 10) offset by 90°.

By turning the upper section (B) of the pulley the working diameter can now be varied. Fourth, half and full revolutions are possible.

The sewing machine should be

- faster: Turn the pulley section to the right (clockwise)

- slower: Turn the pulley section to the left (counter-clockwise)

until the figured out working diameter is reached.

Fasten the four set screws (A) on the flats and place the V-belt around the pulleys.

**IMPORTANT!** After each change of the working diameter on the motor pulley the V-belt has to be retensioned! Refer to paragraph "TENSIONING THE V-BELT".

TENSIONING THE V-BELT

Loosen the nuts of the four motor fastening screws slightly. Swing back the sewing machine and lock the tommy nut.

For tensioning the V-belt move the motor as far as it will go to the left.

Loosen tommy nut again and swing the sewing machine to the front.

With slack V-belt move the motor now further 3 mm (1/8 in.) to the left.

Tighten the four motor fastening screws with nuts securely.

Swing back the sewing machine and lock the tommy nut.

Remount the belt guard cover.

2. Einstellen des wirksamen Durchmessers an der Motor-Keilriemenscheibe.

**ACHTUNG:** Schalten Sie am Hauptschalter AUS bevor Sie die Motor-Keilriemenscheibe einstellen und den Keilriemen spannen!



Schwingen Sie die Nähmaschine nach vorne aus, entfernen Sie den Riemenschutzdeckel und den Keilriemen.

Drehen Sie die vier um 90° versetzten Gewindestifte mit Innensechskant (A, Fig. 10) heraus.

Jetzt kann durch Drehen des oberen Teils (B) der Keilriemenscheibe der wirksame Durchmesser verändert werden. Viertel, halbe und ganze Umdrehungen sind möglich.

Die Nähmaschine soll

- schneller werden: Drehen Sie die Scheibe nach rechts (im Uhrzeigersinn)

- langsamer werden; Drehen Sie die Scheibe nach links (im Gegenuhrzeigersinn)

bis der errechnete wirksame Durchmesser erreicht ist.

Ziehen Sie die vier Gewindestifte (A) auf den Flächen an und legen Sie den Keilriemen um die Riemenscheiben.

**WICHTIG:** Nach jeder Veränderung des wirksamen Durchmessers der Motor-Keilriemenscheibe muß der Keilriemen nachgespannt werden! Siehe Abschnitt „SPANNEN DES KEILRIEMENS“.

SPANNEN DES KEILRIEMENS

Lösen Sie die Muttern der vier Motorbefestigungsschrauben leicht.

Schwenken Sie die Nähmaschine ein und ziehen Sie die Knebelmutter fest.

Schieben Sie, zum Spannen des Keilriemens, den Motor so weit wie möglich nach links.

Lösen Sie die Knebelmutter wieder und schwenken Sie die Nähmaschine nach vorne aus.

Bei entspanntem Keilriemen schieben Sie nun den Motor nochmal etwa 3 mm nach links.

Ziehen Sie die vier Motorbefestigungsschrauben mit Muttern fest an.

Schwenken Sie die Nähmaschine ein und ziehen Sie die Knebelmutter fest.

Montieren Sie den Riemenschutzdeckel.

CHART - CONVEYOR SPEED, MOTOR PULLEY AND V-BELT FOR A STITCH LENGTH OF 8 MM

TABELLE - TRANSPORTBANDGESCHWINDIGKEIT, MOTOR-KEILRIEMENSCHLEIBE UND KEILRIEMEN FÜR EINE STICHLÄNGE VON 8 MM

Conveyor speeds at a stitch length of 8 mm Transportbandgeschwindigkeiten bei 8 mm SticHLänge meters per minute/ m/min.	Motor pulley, Part No. Motor-Keilriemenscheibe Teil-Nr.	Working dia. adjustable from - to mm Wirksamer Ø verstellbar von - bis mm.	V-belt, Part No. Keilriemen, Teil Nr.
7,5 - 8,9	996SV 75/89	75 - 89	90953 S-1024
9,0 - 10,5	996SV 90/104	90 - 104	90953 S-1024
11,5 - 12,9	996SV 114/128	114 - 128	90953 S-1024
13,5 - 15,0	996SV 134/148	134 - 148	90953 S-1060

## SETTING THE SPEED OF THE BAG FEED-IN DEVICE

Refer to instruction manual No. 270 A CATALOG for bag feed-in devices GA29905, GA29910 and GA29915, paragraph "SYNCHRONIZING THE FEED-IN SPEED WITH THE CONVEYOR SPEED".

### **FUNCTION TESTS**

To be done once weekly!

1. On column styles 20600 E, F, H, T, HD and TD check the function of the safety switch by swinging the sewing machine to the front. In the swung-out position of the sewing machine the safety switch switches OFF the control and the unit cannot be switched on.
2. On column styles 20600 T and TD with electromotive height adjustment check the function of the proximity switches by moving the column up and down. The lifting motor must switch-off automatically when the highest or lowest position is reached.

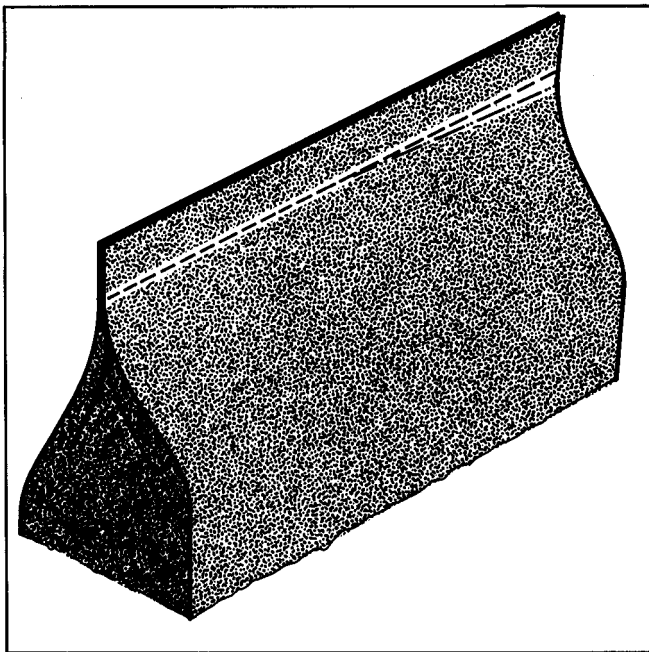


Fig. 9

## EINSTELLEN DER GESCHWINDIGKEIT DER SACKZUFÜHREINRICHTUNG

Siehe Betriebsanleitung Nr. 270 A CATALOG für Sackzuführeinrichtungen GA 29905, GA 29910 und GA 29915, Abschnitt „ANPASSEN DER ZUFÜHRGESCHWINDIGKEIT AN DIE TRANSPORTBANDGESCHWINDIGKEIT“.

### **FUNKTIONSTESTS**

Einmal wöchentlich durchzuführen!

1. Prüfen Sie bei den Säulentypen 20600 E, F, H, T, HD und TD die Funktion des Sicherheitsschalters durch Ausschwenken der Nähmaschine nach vorne. In ausgeschwenktem Zustand der Nähmaschine schaltet der Sicherheitsschalter die Steuerung AUS und die Anlage kann nicht eingeschaltet werden.
2. Prüfen Sie bei den Säulentypen 20600 T und TD mit elektromotorischer Höhenverstellung die Funktion der Näherungsschalter, indem Sie die Säule nach oben und unten fahren. Der Hubmotor muß automatisch abschalten wenn der höchste oder tiefste Stand erreicht ist.

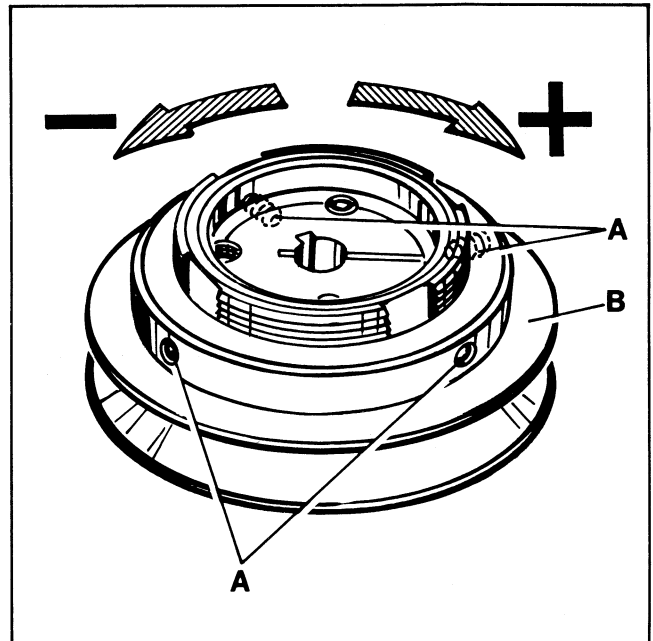
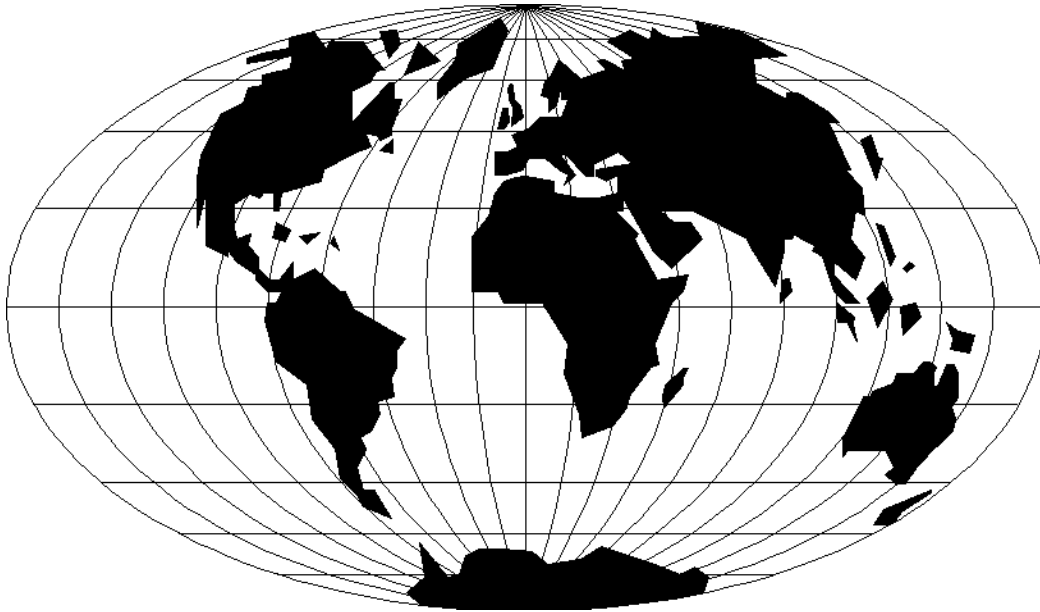


Fig. 10







WORLDWIDE SALES AND SERVICE  
WELTWEITER VERKAUF UND KUNDENDIENST

Union Special maintains sales and service facilities throughout the world. These offices will aid you in the selection of the right sewing equipment for your particular operation. Union Special representatives and service technicians are factory trained and are able to serve your needs promptly and efficiently. Whatever your location, there is a qualified representative to serve you.

Corporate Office: Union Special Corporation  
One Union Special Plaza  
Huntley, IL 60142  
Phone: US: 800-344 9698  
Phone: 847-669 4200  
Fax: 847-669 4355  
[www.unionspecial.com](http://www.unionspecial.com)

European Distribution Center: Union Special GmbH  
Raiffeisenstrasse 3  
D-71696 Möglingen, Germany  
Tel.: 49 (0)7141/247-0  
Fax: 49 (0)7141/247-100  
[www.unionspecial.de](http://www.unionspecial.de)

Union Special unterhält Verkaufs- und Kundendienst-Niederlassungen in der ganzen Welt. Diese helfen Ihnen in der Auswahl der richtigen Maschine für Ihren speziellen Bedarf. Union Special Vertreter und Kundendiensttechniker sind in unseren Werken ausgebildet worden, um Sie schnell und fachmännisch zu bedienen.

Brussels, Belgium  
Hong Kong, China  
Huntley, IL  
Lainate-Milano, Italy  
Leicester, England  
Lesquin cedex, France  
Mexico City, Mexico  
Möglingen, Germany  
Montreal, Quebec  
Singapore  
Tokyo, Japan

Other Representatives throughout all parts of the world.

Weitere Vertretungen in allen Teilen der Welt.



*Union Special*  
INDUSTRIAL SEWING EQUIPMENT