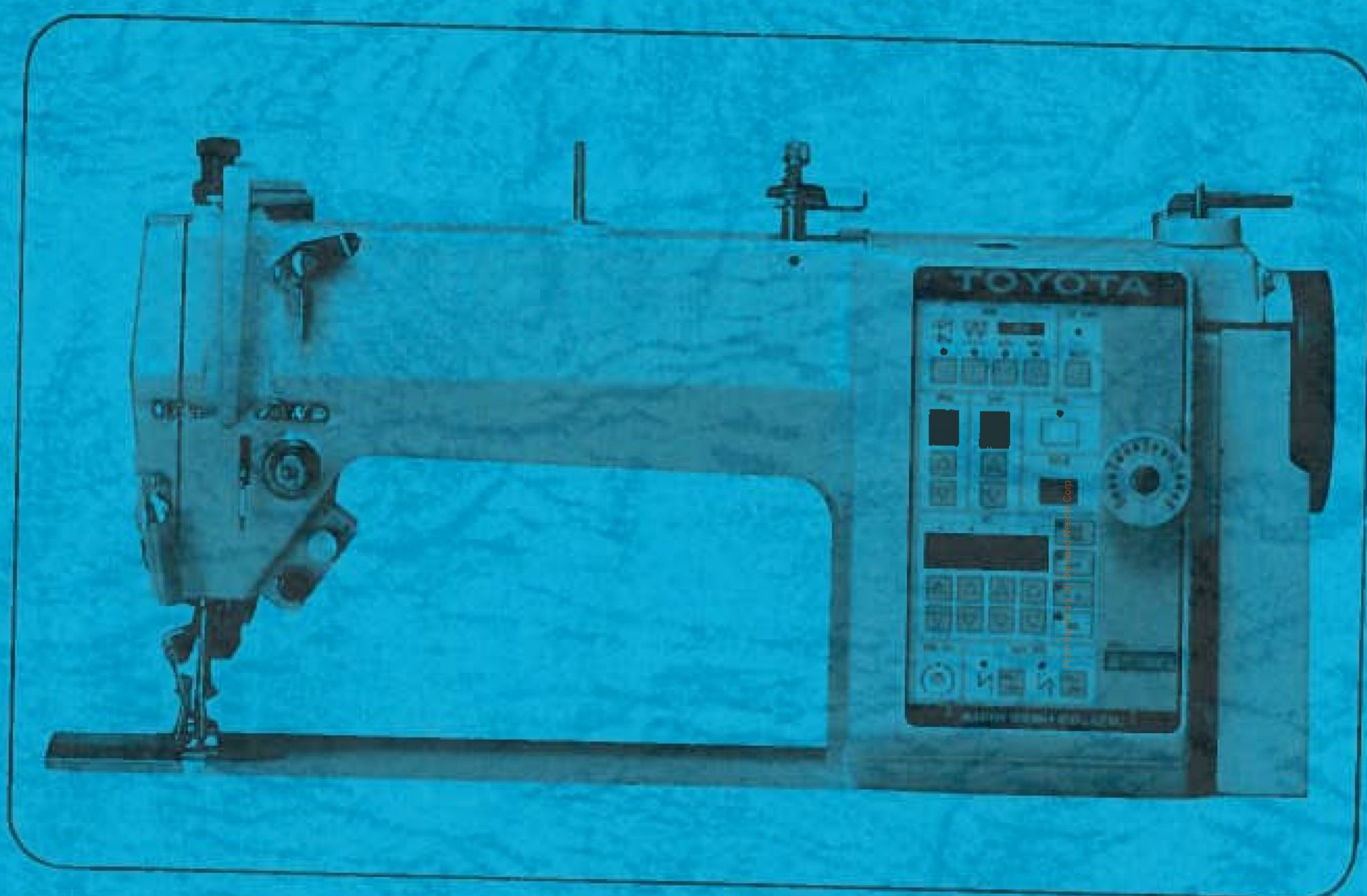


TOYOTA

apparel equipment

PARTS CATALOGUE



AD1020 SERIES

UNDER BED TRIMMING MACHINES

AISIN SEIKI CO., LTD.

HOW TO USE THIS PARTS CATALOGUE

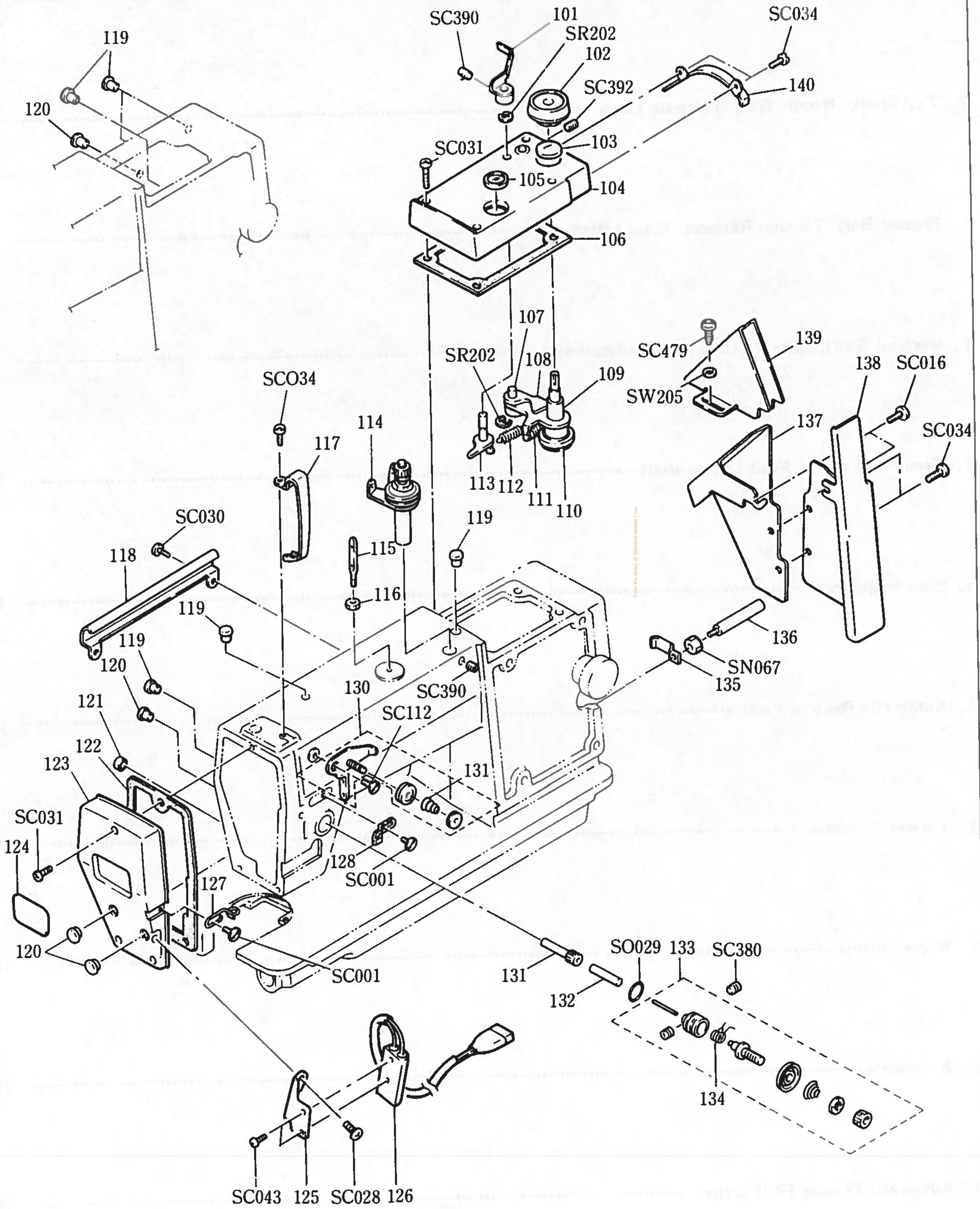
1. This parts catalogue has been made up on basis of the date of DECEMBER 1988.
2. The order placed with an abbreviated part number is not acceptable.
Be sure to place an order with the full REF.NO. with parts name.
for ex. (correct) AR208A Thread take-up lever ass'y
for ex. (wrong) 208 Thread take-up lever ass'y
3. The parts are subject to change without prior notice.

CONTENTS

	page
1. Machine Body Component Parts.....	1
2. Top Shaft, Needle Bar, Take-up Lever	5
3. Presser Bar, Tension Release, Knee Lifter	7
4. Vertical Shaft, Lower Shaft, Oil Lubrication	9
5. Feed Rock shaft, Feed Lifting shaft.....	11
6. Feed Regulator.....	13
7. Automatic Reverse Feed	15
8. Thread Trimmer	17
9. Wiper	19
10. Accessories	21
11. Automatic Presser Foot Lifter	23
12. Motor, Controller	25

1-1. 本体関係

Machine Body Component Parts



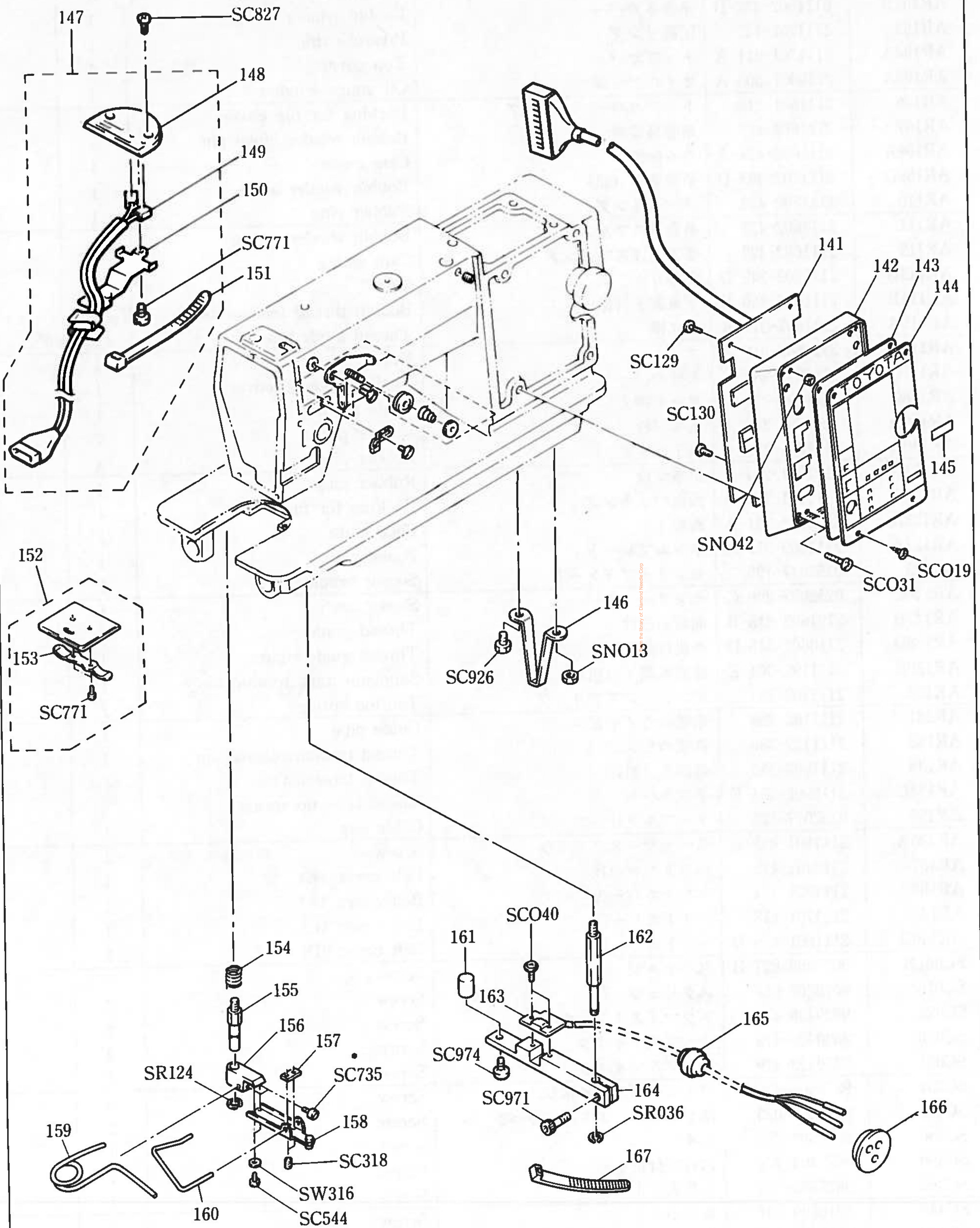
1-1. 本体関係

Machine Body Component Parts

見出番号 REF. NO.	品番 PARTS NO.	品名	PARTS NAME	個数 QTY	備考
AR101B	2111602-431-B	糸巻きレバー	Bobbin winder lever	1	
AR102B	2111602-432-B	糸巻きカバー	Bobbin winder cover	1	
AR103	2111702-442	圧縮リング	Pressure ring	1	
AR104A	2111701-211-A	トップカバー	Top cover	1	
AR105A	2110901-305-A	オイルゲージ	Oil gauge window	1	
AR106	2111601-215	トップカバーパッキング	Packing for top cover	1	
AR107	2111602-427	糸巻装置軸	Bobbin winder hinge pin	1	
AR108A	2111602-424-A	カム従動子	Cam guide	1	
AR109D	2111702-403-D	糸巻装置 (組)	Bobbin winder ass'y	1	
AR110	2111702-423	ラバーリング	Rubber ring	1	
AR111	2111602-428	糸巻きスプリング	Bobbin winder spring	1	
AR112	2111602-429	巻き上げスプリング	Cam spring	1	
AR113D	2111602-245-D	作動カム	Cam	1	
AR114B	2111602-360-B	下糸調子 (組)	Bobbin thread tension ass'y	1	
AR115A	2111602-311-A	糸立棒	Thread guide pin	1	
AR116A	2111602-319-A	ナット	Nut	1	
AR117C	2111601-241-C	天秤カバー	Thread take-up cover	1	
AR118C	2111601-273-C	コード押え	Cable retainer	1	
AR119A	2111601-254-A	止ネジ栓	Rubber plug	7	
AR120A	2111601-229-A	調子穴ブタ	Rubber plug	4	
AR121A	2111601-264-A	止ネジ栓	Rubber plug	4	
AR122A	2111601-232-A	面板パッキング	Packing for face	1	
AR123A	2113101-231-A	面板	Face plate	1	
AR124A	2111609-211-A	ネームプレート	Name plate	1	
AR125	0252047-196	センサーブラケット	Sensor bracket	1	
AR126C	0252027-290-C	センサー (組)	Sensor ass'y	1	
AR127B	2121602-315-B	面板糸掛け	Thread guide	1	
AR128D	2110602-313-D	糸掛け曲り板	Thread guide right	1	
AR129E	2111102-301-E	補助糸調子 (組)	Supplementary tension ass'y	1	
AR130	2111102-355	テンションスプリング	Tension spring	1	
AR131	2111102-398	糸暖めガイドピン	Guide pipe	1	
AR132	2111122-356	糸暖めピン	Thread tension release pin	1	
AR133	2111602-350	糸調子 (組)	Thread tension unit	1	
AR134E	2110202-354-E	糸取りバネ	Thead take-up spring	1	
AR135	0252077-125	ケーブルクリップ	Cable clip	1	
AR136A	2111601-418-A	スペーサースクリュー	Screw	1	
AR137	2113101-415	ベルトカバーB	Belt cover (B)	1	
AR138	2111701-414	ベルトカバーA	Belt cover (A)	1	
AR139	2111701-413	ベルトカバーC	Belt cover (C)	1	
AR140B	2111601-416-B	ベルトカバーD	Belt cover (D)	1	
SC001B	9013400-027-B	丸平小ネジ	Screw	2	
SC016	9013200-016	スクリュー	Screw	2	
SC028	9820406-479	プラマイスクリューナベ	Screw	1	
SC030	9820408-479	ナベプラマイネジ	Screw	2	
SC031	9820412-479	ナベプラマイネジ	Screw	7	
SC034	9870408-479	バインドプラマイネジ	Screw	5	
SC043	9016200-023	座金付マシンスクリューパン	Screw	2	
SC380	9501508-276	止ネジ	Screw	1	
SC390	9625404-776	六角穴付止ネジ	Screw	1	
SC392	9625506-776	六角穴付止ネジ	Screw	1	
SC446	9016600-001	丸皿小ネジ	Screw	1	
SC479	9311720-319	木ネジ	Screw	2	
SN067	9183300-107	ナット	Nut	1	
SO029	9016100-029	Oリング	"O" ring	1	
SR202	9080200-002	E形リング	Snap ring	2	
SW205	9110500-419	平座金	Washer	2	

1-2. 本体関係

Machine Body Component Parts



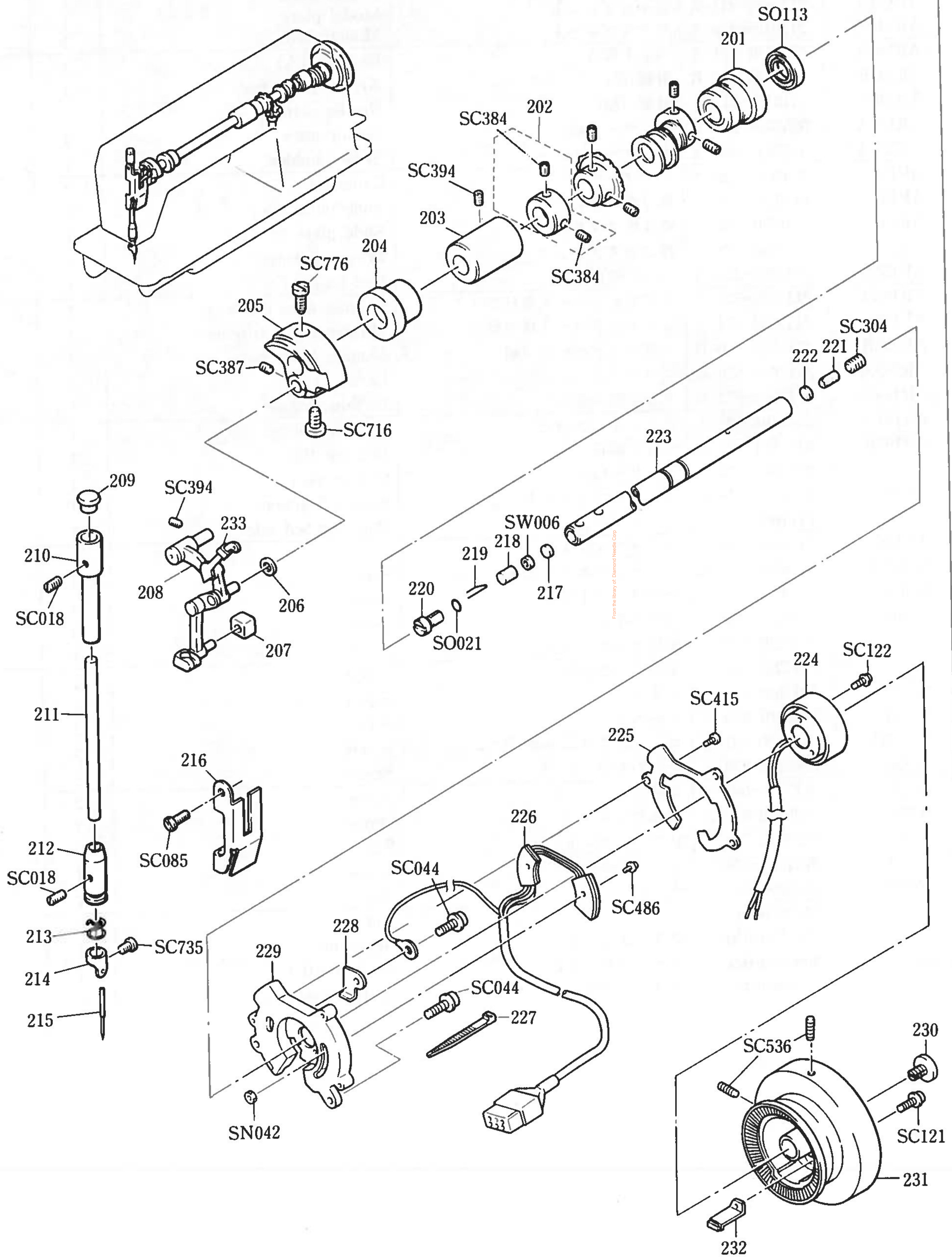
1-2. 本体関係

Machine Body Component Parts

見出番号 REF.NO.	品番 PARTS NO.	品名	PARTS NAME	個数 QTY	備考
AR141B	0252057 190 B	電気回路 (組)	Switch board ass'y	1	
AR142	2113101-272	操作ボックス	Switch box	1	
AR143B	2113101-216-B	操作プレート	Switch plate	1	
AR144A	2113119-411-A	モデルプレート	Model plate	1	
AR145	2113109-412-A	モデルプレート	Model plate	1	
AR146A	2210101-151-A	ベット脚A	Bed leg (A)	1	
AR147B	2113103-110-B	針板(組)	Needle plate ass'y	1	
AR148	2113103-111	針板 (組)	Needle plate	1	
AR149A	0252057-290-A	センサー (組)	Sensor ass'y	1	
AR150A	0252017-292-A	センサーホルダー	Sensor holder	1	
AR151	0252037-126	ケーブルタイ	Cable tie	2	
AR152	2113103-120	滑り板 (組)	Slide plate ass'y	1	
AR153	1110301-522	滑り板スプリング	Slide plate spring	1	
AR154	2111404-328	押エ金スプリング	Presser spring	1	
AR155A	2111601-153-A	ベット脚C	Bed leg(c)	1	
AR156A	2111604-571-A	マグネットベース取付体	Magnet base block	1	
AR157	2111604-574	マグネットベース補強板	Magnet base stiffener	1	
AR158B	2111604-570-B	マグネットベース (組)	Magnet base ass'y	1	
AR159A	2111604-579-A	レバー	Lever	1	
AR160B	2111604-573-B	ボビン押エ金	Bobbin stopper	1	
AR161A	2111404-327-A	クッションラバー	Cushion rubber	1	
AR162B	2111601-152-B	ベット脚B	Bed leg(B)	1	
AR163	2113304-575	センサー(組)	Sensor ass'y	1	
AR164A	2111744-576-A	センサーブラケット	Sensor bracket	1	
AR165	2111601-234	コードブッシュ	Plug for bed hde	1	
AR166	2111601-267	コードブッシュ	"	1	
SC019A	9016700-029-A	タッピングスクリュー	Screw	4	
SC031	9820412-479	ナベプラマイネジ	Screw	4	
SC040	9016200-010	座付小ネジ	Screw	2	
SC129	9016200-042	座付ナベ小ネジ	Screw	4	
SC130	9016200-045	座付ナベ小ネジ	Screw	1	
SC318	9015600-018	止ネジ	Screw	2	
SC544	9530801-479	平小ネジ	Screw	2	
SC771B	9013400-021-B	マシンスクリューオーバル	Screw	3	
SC735	9540816-279	丸平小ネジ	Screw	2	
SC827	9013600-003	丸皿小ネジ	Screw	2	
SC926A	9026900-030-A	六角ボルト	Screw	1	
SC971	9721512-776	ソケットボルト	Screw	1	
SC974	9721616-776	ソケットボルト	Screw	1	
SN013	9420201-119	ナット	Nut	1	
SN042	9172200-119	ナット	Nut	5	
SR036	9080100-030	グリップリング	Grip ring	1	
SR124	9080100-024	ストップリングC	Snap ring(C)	1	
SW316	9030200-016	スプリングワッシャー	Spring washer	2	

2. 上軸・天びん・針棒関係

Top Shaft, Needle Bar Take-up Lever



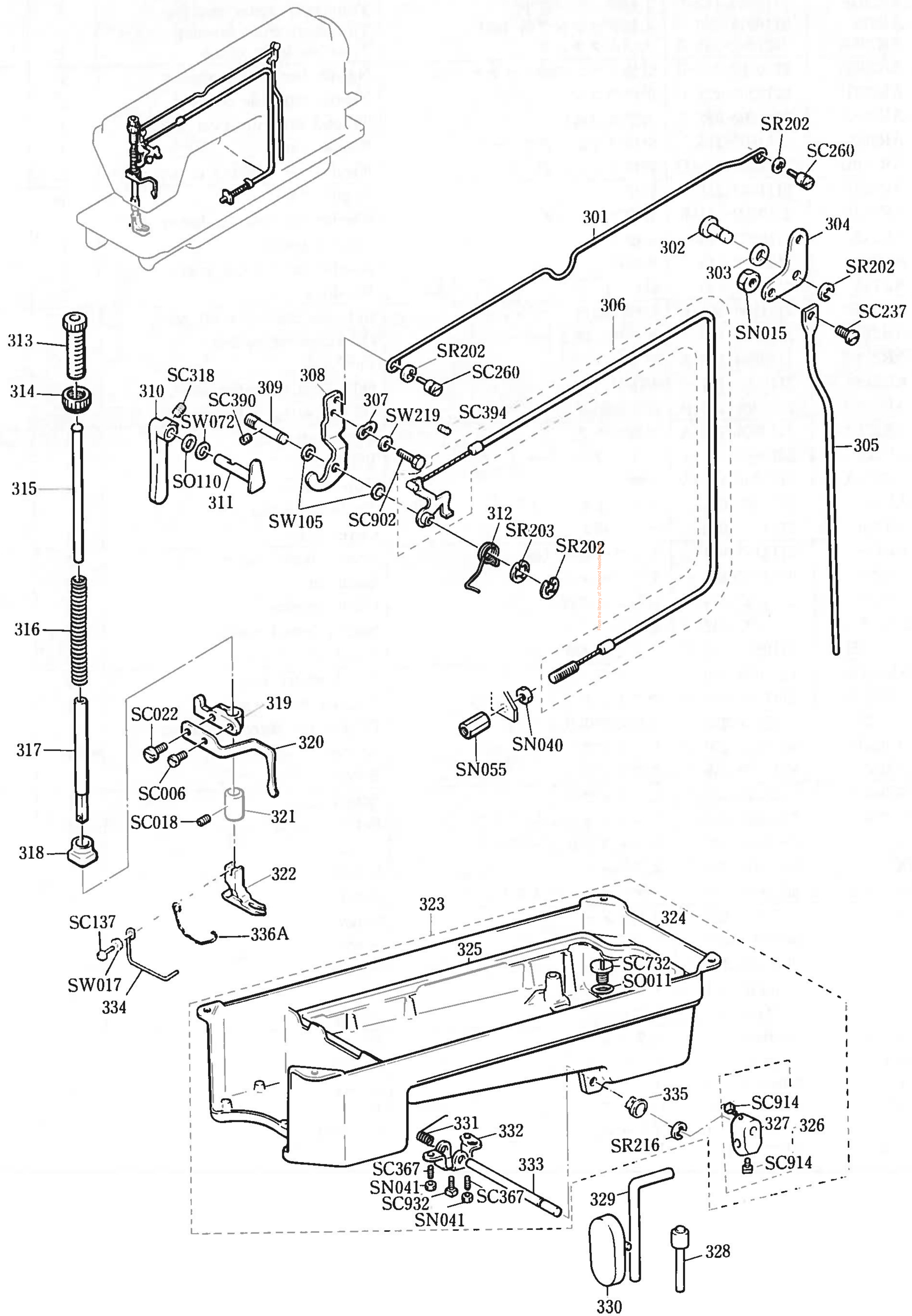
2. 上軸・天びん・針棒関係

Top Shaft, Needle Bar Take-up Lever

見出番号 REF.NO.	品番 PARTS NO.	品名	PARTS NAME	個数 QTY	備考
AR201	2112004-260	上軸ブッシング後 (組)	Top shaft rear bushing	1	
AR202B	2110604-140-B	上軸カラー (組)	Top shaft collar ass'y	2	
AR203F	2110904-113-F	上軸ブッシング中	Top shaft center bushing	1	
AR204	2110914-220	上軸ブッシング前 (組)	Top shaft front bushing	1	
AR205A	2121602-131-A	天びんクランク	Take up lever crank	1	
AR206B	2210102-215-B	針棒クランク軸ワッシャー	Needle bar crank washer	1	
AR207B	2110202-122-B	針棒角ゴマ	Needle bar side block	1	
AR208A	2111702-021-A	天びん (組)	Thread take up lever ass'y	1	
AR209	2111602-115	針棒ブッシングカバー	Plastic plug	1	
AR210D	2110202-113-D	針棒ブッシング 上	Needle bar bushing upper	1	
AR211B	2111402-111-B	針棒	Needle bar	1	
AR212F	2110202-114-F	針棒ブッシング 下	Needle bar bushing lower	1	
AR213	2110222-116	糸掛け	Thread guide	1	
AR214	2121002-116	糸掛け	Needle bar thread guide	1	
AR215	2110402-193	針# 1 1	Needle # 1 1	1	
AR216B	2111106-391-B	針棒注油板	Retainer plate for oil wick	1	
AR217	2110904-129	オイル 調節ラバー	Oil adjusting rubber	1	
AR218A	2110904-125-A	フェルト	Felt	1	
AR219	2110904-124	弁圧接バネ	Oil adjusting valve spring	1	
AR220B	2110904-123-B	給油調節弁	Oil adjusting valve	1	
AR221A	2110604-118-A	上軸プラグ	Top shaft plug	1	
AR222	2110904-127	プラグワッシャー	Washer	1	
AR223A	2111704-111-A	上軸	Top shaft	1	
AR224	2113307-645	タコジェネレータ	Tachogenerator	1	
AR225	2111707-643	コード押え	Cover plate	1	
AR226	2113107-641	センサー基板 (組)	Sensor board ass'y	1	
AR227	0252037-126	ケーブルタイ	Cable tie	1	
AR228	2111707-644	基板コード押え	Cable retainer	1	
AR229A	2111707-642-A	基板ホルダー	Sensor board holder	1	
AR230B	2110804-152-B	ハズミ車スクリュー	Hand wheel screw	1	
AR231A	2112004-150-A	ハズミ車 (組)	Hand wheel ass'y	1	
AR232A	2111707-650-A	マグネットホルダー (組)	Magnet holder ass'y	1	
AR233	2111102-225	天びん油切り	Oil cut for thread take-up	1	
SC018B	9015600-030-B	セットスクリュー	Screw	2	
SC044	9016200-039	スクリウ	Screw	2	
SC085	9820406-467	スクリウ	Screw	1	
SC304	9015600-004	セットスクリュー	Screw	1	
SC384	9501602-276	セットスクリュー	Screw	2	
SC387	9501604-256	スクリュー	Screw	1	
SC394	9625606-776	ソケットセットスクリュー	Screw	4	
SC415	9255306-419	スクリュー	Screw	3	
SC486	9016200-027	スクリュー	Screw	3	
SC536	9531507-276	スクリュー	Screw	2	
SC735	9540816-279	スクリュー	Screw	1	
SC776	9013400-026	スクリュー	Screw	1	
SC716	9541604-256	スクリュー	Screw	1	
SC122	9016200-029	スクリュー	Screw	2	
SC121	9016200-020	スクリュー	Screw	1	
SO012	9060110-021	Oリング	Oring	1	
SO113	9060200-013	オイルシール	Oil Seal	1	
SN042	9172200-119	ナット	Nut	2	

3. 押え・糸緩め・膝上げ関係

Presser Bar, Tension Release, Knee Lifter



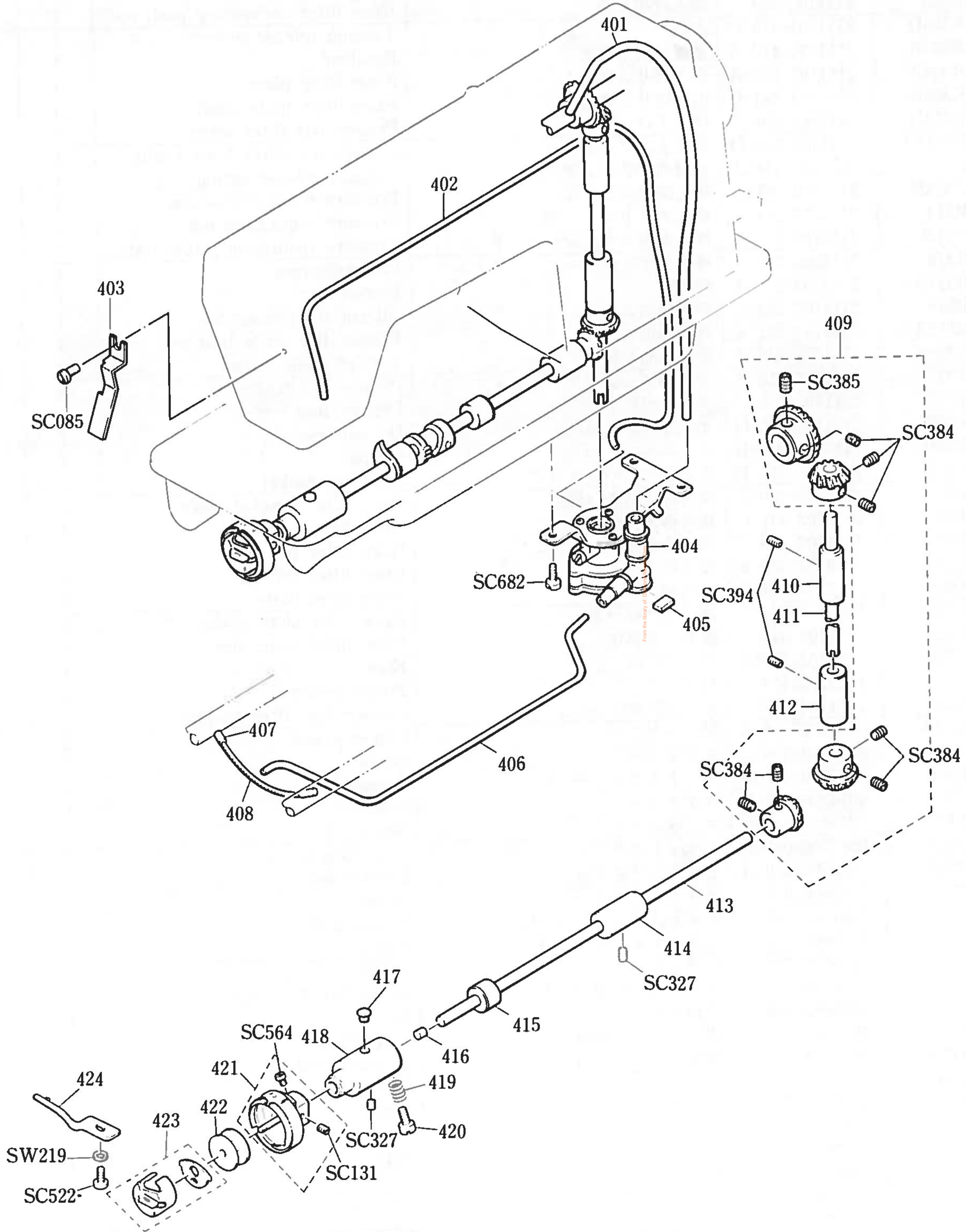
3. 押え・糸緩め・膝上げ関係

Presser Bar, Tension Release, Knee Lifter

見出番号 REF. NO.	品番 PARTS NO.	品名	PARTS NAME	個数 QTY	備考
AR301D	2111103-253-D	膝上げロッド	Knee lifter rod	1	
AR302	2111703-255	膝上げリンク軸	Knee lifter link shaft	1	
AR303	2111103-269	膝上げリンク軸パッキング	Knee lifter link packing	1	
AR304	2111103-252	膝上げリンク	Knee lifter link	1	
AR305	2111103-258	膝上げ押し棒	Knee lifter connecting push rod	1	
AR306D	2111103-410-D	糸緩め	Tension release plate	1	
AR307A	2111103-412-A	糸緩め調子支え	Retainer	1	
AR308A	2111103-256-A	引上げリンク	Knee lifter plate	1	
AR309B	2111103-251-B	引上げリンク軸	Knee lifter plate shaft	1	
AR310B	2111603-351-B	押え上げ	Presser bar lifter lever	1	
AR311D	2111103-355-D	押え上げクランク	Presser bar lifter lever crank	1	
AR312A	2111103-414-A	糸緩めスプリング	Tension release spring	1	
AR313B	2110203-271-B	押え調節スクリュー	Pressure regulating screw	1	
AR314	2111113-274	押えナット	Pressure regulating nut	1	
AR315C	2110203-272-C	押え調節スクリューロッド	Pressure regulating screw rod	1	
AR316	2110903-213	押えスプリング	Presser spring	1	
AR317A	2110203-211-A	押え棒	Presser bar	1	
AR318	2111103-223	押え棒油切り	Oil cut for presser bar	1	
AR319A	2111103-231-A	押え棒抱き	Presser bar guide bracket	1	
AR320A	2111702-316-A	糸案内曲り板	Thread guide front	1	
AR321A	2120403-215-A	押え棒ブッシング	Presser bar bushing	1	
AR322	2111703-220	押え (組)	Presser foot ass'y	1	
AR323Q	2111101-300-Q	オイルパン (組)	Oil pan ass'y	1	
AR324H	2111101-311-H	オイルパン	Oil pan	1	
AR325E	2110601-312-E	オイルパンパッキング	Oil pann gasket	1	
AR326E	2110203-340-E	膝当棒支持金 (組)	Knee lifter bracket ass'y	1	
AR327C	2110203-341-C	膝当棒支持金	Knee lifter bracket	1	
AR328	2111103-366	押え棒かさ	Knee lifter plunger	1	
AR329E	2110203-342-E	膝当棒	Knee lifter arm	1	
AR330C	2110213-303-C	膝当板	Knee lifter plate	1	
AR331	2111103-364	押え上げ軸バネ	Knee lifter shaft spring	1	
AR332	2111103-344	膝上げ制御体	Knee lifter controller	1	
AR333A	2111103-363-A	押え上げ軸	Knee lifter shaft	1	
AR334	2113107-118	指ガード	Finger guard	1	
AR335	2111103-367	押え上げ軸ブッシング	Presser bar lifter bushing	2	
AR336A	2111402-184-A	指ガード	Finger guard	1	
SC006	9013200-006	スクリュー	Screw	1	
SC018B	9015600-030-B	セットスクリュー	Screw	1	
SC022	9013200-021	スクリュー	Screw	1	
SC137	9013800-017	スクリュー	Screw	1	
SC237A	9015500-081-A	ピボットスクリュー	Pivot screw	1	
SC260A	9018500-030-A	ピボットスクリュー	Pivot screw	2	
SC318	9015600-018	セットスクリュー	Screw	1	
SC367	9501208-256	セットスクリュー (3/16)	Screw (3/16)	2	
SC390	9625404-776	ソケットセットスクリュー	Screw	1	
SC394	9625606-776	ソケットセットスクリュー	Screw	1	
SC732	9016400-023	スクリュー (M8 P=1.25)	Screw (M8 P=1.25)	1	
SC902	9580902-118	六角ボルト	Screw	1	
SC914	9592002-159	四角ボルト (5/16)	Screw (5/16)	2	
SC932A	9024000-002-A	四角ボルト (15/64)	Screw (15/64)	1	
SN015	9430121-107	ナット	Nut	1	
SN040	9172500-104	ナット	Nut	1	
SN041	9410125-107	ナット	Nut	2	
SN055	9027200-012	ナット	Nut	1	
SO011	9060100-011	O リング	"O" ring	1	
SO110	9060200-010	オイルシール	Oil seal	1	
SR202	9080200-002	ストップリング E	Snap ring	4	
SR203	9080200-003	ストップリング E	Snap ring	1	
SR216	9080200-016	ストップリング E	Snap ring	1	
SW017	9030100-017	フラットワッシャー	Washer	1	
SW072	9030100-072	シムワッシャー	Washer	1	
SW105	9030100-105	ワッシャー	Washer	2	
SW219	9120300-418	ワッシャー	Washer	1	

4. 立軸・下軸・給油関係

Vertical Shaft, Lower Shaft, Oil Lubrication



4. 立軸・下軸・給油関係

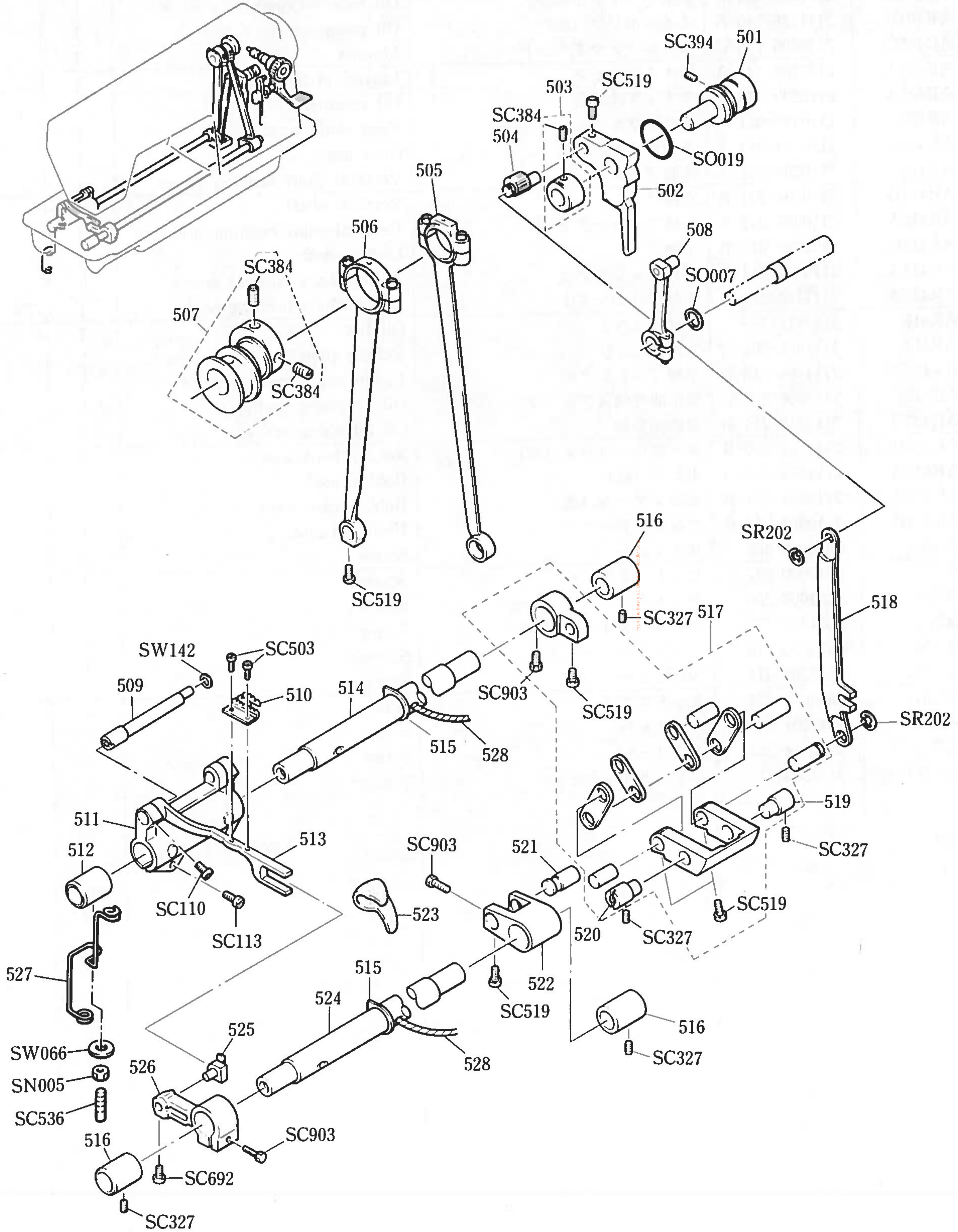
Vertical Shaft, Lower Shaft, Oil Lubrication

見出番号 REF. NO.	品番 PARTS NO.	品名	PARTS NAME	個数 QTY	備考
AR401B	2111606-147-B	上軸オイルパイプ	Upper oil feed pipe ass'y	1	
AR402E	2110906-149-E	ビニールパイプ (組)	Oil returnig tube	1	
AR403B	2111106-423-B	油戻しパイプ止め金	Oil tube retainer	1	
AR404B	2111136-110-B	オイルポンプ (組)	Oil pump ass'y	1	
AR405C	2110206-116-C	オイルパンマグネット	Magnet	1	
AR406A	2122406-144-A	釜オイルパイプ	Lower oil feed pipe	1	
AR407A	2110206-346-A	ウィック締付金	Oil retainer	1	
AR408	2110216-321	送り軸ウィック	Feed shaft wick	1	
AR409A	2110204-012-A	ギヤー (組)	Gear ass'y	1	
AR410A	2110204-242-A	立軸ブッシング上	Vertical shaft bushing upper	1	
AR411B	2110904-241-B	立軸	Vertical shaft	1	
AR412A	2110204-243-A	立軸ブッシング下	Vertical shaft bushing lower	1	
AR413D	2111104-211-D	下軸	Lower shaft	1	
AR414A	2110204-214-A	下軸ブッシング後	Lower shaft bushing rear	1	
AR415B	2111104-213-B	下軸ブッシング中	Lower shaft bushing center	1	
AR416	2111116-366	下軸フェルト	Oil felt	1	
AR417	2111401-264	穴栓	Rubber plug	2	
AR418B	2111404-212-B	下軸ブッシング前	Lower shaft bushing front	1	
AR419C	2110606-233-C	釜給油弁軸スプリング	Oil adjusting spring	1	
AR420B	2110616-214-B	釜給油弁軸	Oil adjusting screw	1	
AR421B	2111704-310-B	ロータリーフック (組)	Rotary hook ass'y	1	
AR422A	2111604-320-A	ボビン (組)	Bobbin ass'y	1	
AR423B	2110604-301-B	ボビンケース (組)	Bobbin case ass'y	1	
AR424B	2110904-315-B	フックリテーナー	Hook retainer	1	
SC085	9820406-467	スクリュー	Screw	1	
SC327	9015600-027	セットスクリュー	Screw	2	
SC385	9501603-256	セットスクリュー	Screw	1	
SC384	9501602-276	セットスクリュー	Screw	7	
SC394	9625606-776	ソケットセットスクリュー	Screw	2	
SC546	9013300-014	スクリュー	Screw	2	
SC131	9015600-031	セットスクリュー	Screw	1	
SC682	9541201-256	スクリュー	Screw	3	
SC522	9531104-267	スクリュー	Screw	1	
SW219	9120300-418	フラットワッシャー	Washer	1	

4

5. 送り関係

Feed Rock Shaft, Feed Lifting Shaft



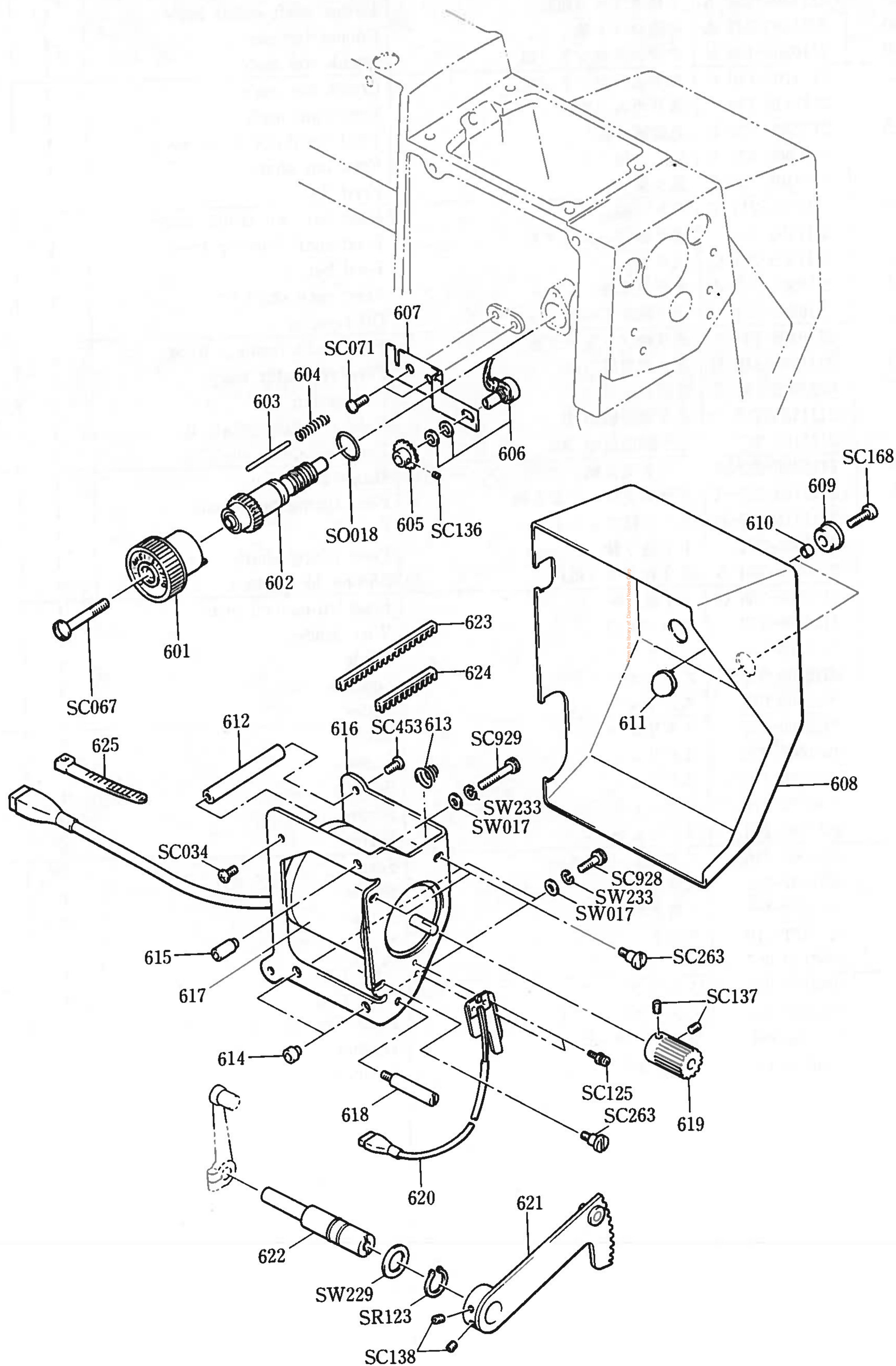
5. 送り関係

Feed Rock Shaft, Feed Lifting Shaft

見出番号 REF. NO.	品番 PARTS NO.	品名	PARTS NAME	個数 QTY	備考
AR501D	2110915-321-D	送り調節体軸	Feed regulator stud	1	
AR502C	2111125-327-C	送り調節カム	Feed regulator cam	1	
AR503A	2111404-230-A	下軸カラー (組)	Lower shaft collar ass'y	1	
AR504A	2111105-345-A	逆縫ロッド軸	Connection pin	1	
AR505B	2110305-160-B	クランクロッド (組)	Crank rod ass'y	1	
AR506C	2111105-140-C	水平送りロッド (組)	Crank rod ass'y	1	
AR507	2111115-110	送りカム (組)	Feed cam ass'y	1	
AR508B	2122305-330-B	逆縫腕 (組)	Feed regulator lever ass'y	1	
AR509	2111005-225-B	送り台軸	Feed bar shaft	1	
AR510	2110405-223-B	送り歯	Feed dog	1	
AR511B	2111005-211-B	送り台腕	Feed bar bell crank ass'y	1	
AR512	2111105-231	送り軸ブッシング前	Feed shaft bushing front	1	
AR513C	2111405-221-C	送り台	Feed bar	1	
AR514A	2110905-271-A	水平送り軸	Feed rock shaft	1	
AR515	2110205-233	送り軸オイルストッパー	Oil rejecter	2	
AR516	2110205-231	送り軸ブッシング前	Feed shaft bushing front	3	
AR517H	2111105-310-H	送り調節器 (組)	Feed regulator ass'y	1	
AR518C	0252013-157-C	逆縫ロッド	Connection rod	1	
AR519	2111105-318	送り調節器軸 B	Feed regulator shaft B	1	
AR520	2111105-317	送り調節器軸 A	Feed regulator shaft A	1	
AR512A	2110205-282-A	ロッド支え軸	Hinge pin	1	
AR522A	2111105-255-A	クランクロッド支え軸	Feed lifting bell crank	1	
AR523	2111116-337-B	送り台軸フェルト	Felt	1	
AR524	2111405-251	上下送り軸	Feed lifting shaft	1	
AR525	2110205-204-B	送り角ゴマ (組)	Sliding block ass'y	1	
AR526	2110305-260-C	上下送り腕	Feed lifting bell arm	1	
AR527	2113108-273	コード案内	Wire guide	1	
AR528	2111106-311	ウイック	Wick	1	
SC110	9013800-010	スクリュー	Screw	1	
SC113	9013800-013	スクリュー	Screw	1	
SC327	9015600-027	スクリュー	Screw	2	
SC384	9501602-276	スクリュー	Screw	6	
SC394	9625606-776	スクリュー	Screw	3	
SC503	9530801-279	スクリュー	Screw	1	
SC519	9531102-256	スクリュー	Screw	2	
SC536	9531507-276	スクリュー	Screw	6	
SC692	9541207-279	スクリュー	Screw	1	
SC903	9581201-456	六角ボルト	Screw	1	
SN005	9410151-219	ナット	Nut	3	
SO007	9060100-007	O リング	"O" ring	1	
SO019	9060100-019	O リング	"O" ring	1	
SR202	9080200-002	ストップリング E	Snap ring	1	
SW066	9030100-066	フラットワッシャー	Washer	2	
SW142	9030100-142	フラットワッシャー	Washer	1	

6. 送り制御部関係

Feed Regulator



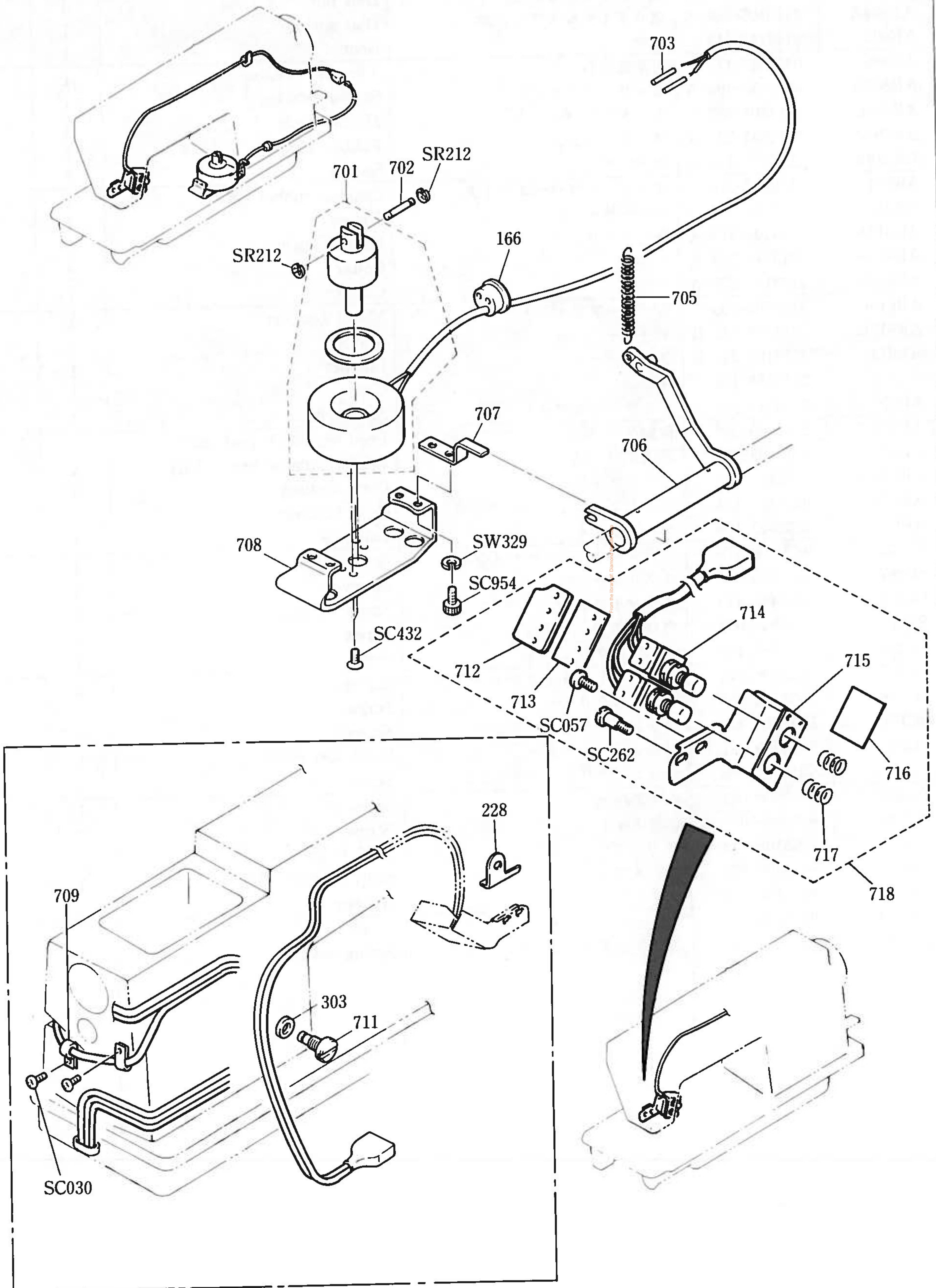
6. 送り制御部関係

Feed Regulator

見出番号 REF.NO.	品番 PARTS NO.	品名	PARTS NAME	個数 QTY	備考
AR601	2111705-350	送りダイヤル (組)	Feed regulator dial ass'y	1	
AR602	2113105-356	送りダイヤルスクリュー	Feed regulator dial shaft	1	
AR603A	2113105-353-A	送りダイヤルピン	Dial pin	1	
AR604A	2110105-354-A	送りダイヤルスプリング	Dial spring	1	
AR605	2113114-115	ギヤ	Gear	1	
AR606	0252027-177-A	可変抵抗器	Variable resistor	1	
AR607A	0252057-196-A	センサーブラケット	Sensor bracket	1	
AR608C	2113101-480-C	モーターカバー	Motor cover	1	
AR609A	2111601-234-A	コードブッシュ	Rubber plug	2	
AR610A	2113125-378-A	スペーサー	Spacer	2	
AR611	2160108-312	クッションラバーエディタ	Cushion rubber editor	1	
AR612	2113105-378	スペーサー	Spacer	1	
AR613A	2113103-213-A	押えスプリング	Presser spring	1	
AR614A	2113115-379-A	カラー	Collar	2	
AR615A	2113105-379-A	カラー	Collar	1	
AR616B	2113105-395-B	モーターブラケット	Motor bracket	1	
AR617B	2113108-545-B	モーター	Motor	1	
AR618	2113105-397-B	ストッパー	Stopper	1	
AR619	2113104-115	ギヤ	Gear	1	
AR620	2113114-506	センサーブラケット (組)	Sensor bracket ass'y	1	
AR621	2113105-550-A	従動ギヤ (組)	Feed regulator gear ass'y	1	
AR622	2113105-335	逆縫レバー軸	Feed regulator lever shaft	1	
AR623	0252187-114	コードブッシュ	Cord bushing	1	
AR624	0252177-114	コードブッシュ	Cord bushing	1	
AR625	0252047-126	ケーブルタイ	Cable tie	1	
SC034	9870408-479	プラマイスクリューバインド	Screw	1	
SC067	9541226-279	スクリュー	Screw	1	
SC071	9870406-479	プラマイスクリューバインド	Screw	2	
SC125	9016200-031	座付小ネジ	Screw	2	
SC136	9621406-107	セットスクリュー	Screw	1	
SC137	9625406-776	ソケットセットスクリュー	Screw	2	
SC138	9621506-107	セットスクリュー	Screw	2	
SC168	9275512-404	マシンスクリューバインド	Screw	2	
SC263	9015500-131	ピボットスクリュー	Pivot screw	1	
SC453	9016500-005	マシンスクリューフラッシュ	Screw	1	
SC929	9026900-042	六角ボルト	Screw	1	
SC928	9026900-041	六角ボルト	Screw	2	
S0018	9060100-018	O リング	"O" ring	1	
SR123	9080100-023	ストップリング C	Snap ring(c)	1	
SW017	9030100-017	フラットワッシャー	Washer	3	
SW229	9030100-229	フラットワッシャー	Washer	1	
SW233	9030200-015	スプリングワッシャー	Spring washer	3	

7. 返し縫い関係

Automatic Reverse Feed



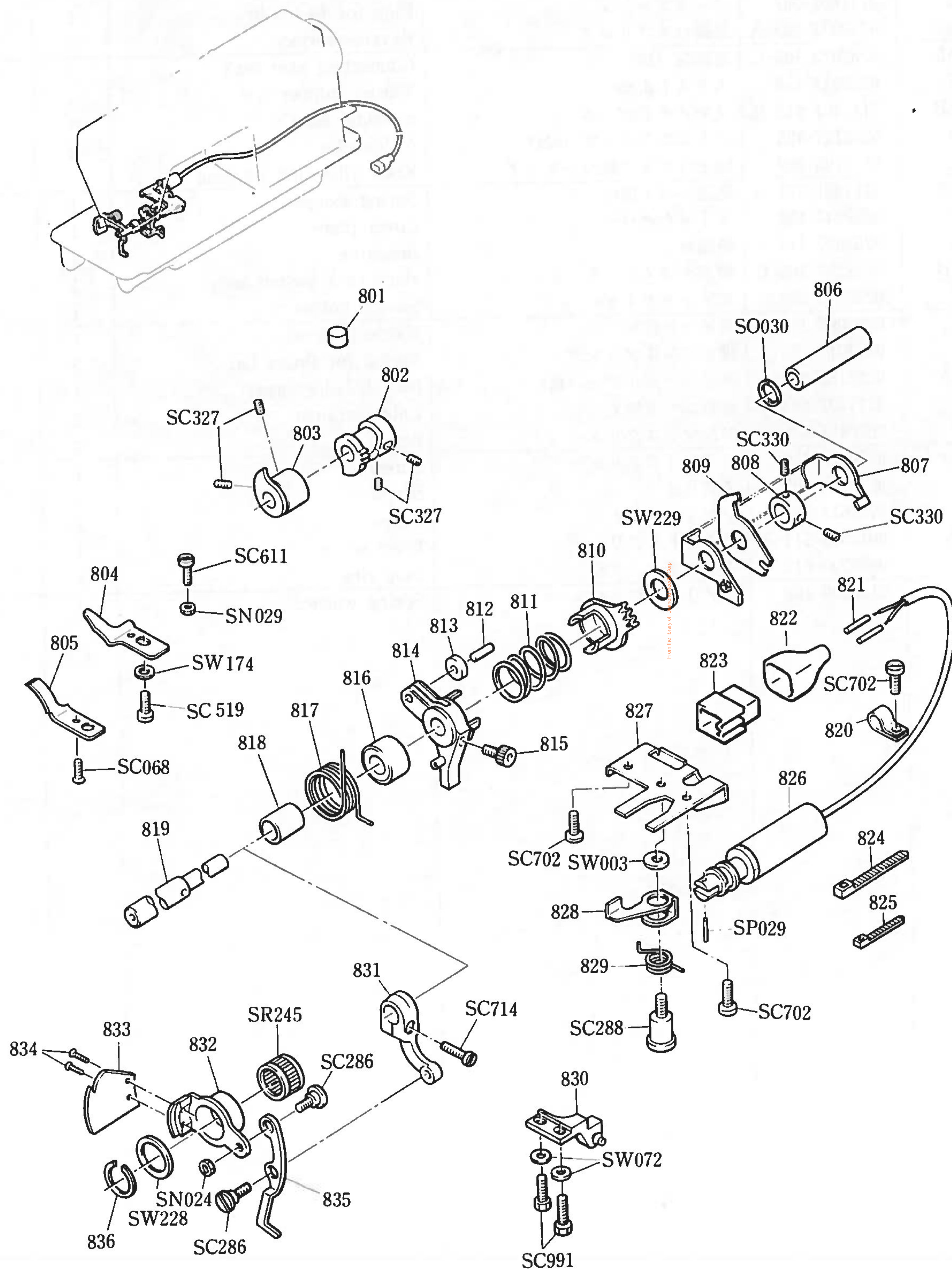
7. 返し縫い関係

Automatic Reverse Feed

見出番号 REF.NO.	品番 PARTS NO.	品名	PARTS NAME	個数 QTY	備考
AR701	2113307-630	逆縫いソレノイド (組)	Back tacking solenoid	1	
AR702	0252013-138	ピン	Pin	1	
AR703	0252017-148	プラグピン	Plug pin	4	
AR166	2111601-267	コードブッシュ	Plug for bed hole	1	
AR705A	0252033-133-A	逆縫いスプリング	Reverse spring	1	
AR706L	0252023-105-L	連結腕 (組)	Connecting arm ass'y	1	
AR707	0252013-156	スラスト止め	Thrust stopper	1	
AR708B	2111407-612-B	ソレノイドベース	Solenoid base	1	
AR709	0252127-125	ナイロンクリップ (8N)	Nylon clip	2	
AR303	2111103-269	膝上げリンク軸パッキング	Knee lifter link packing	1	
AR711A	2111601-371-A	逆縫いバネ掛け	Spring stopper	1	
AR712	0252047-152	スイッチカバー	Cover plate	1	
AR713	0252027-113	絶縁板	Insulator	1	
AR714B	0252257-105-B	押ボタンスイッチ (組)	Back tack switch ass'y	1	
AR715	0252145-225	スイッチホルダー	Switch holder	1	
AR716	0252095-119	スイッチ銘板	Name plate	1	
AR717	0252017-183	押ボタンスプリング	Spring for finger bar	2	
AR718A	0252155-220-A	スイッチホルダー (組)	Switch holder ass'y	1	
AR228	2111707-644	基板コード押え	Cable retainer	1	
SC030	9820408-479	プラマイスクリュー	Screw	2	
SC057	9820508-479	プラマイスクリュー	Screw	1	
SC432	9255708-107	スクリュー	Screw	2	
SC954	9721614-776	ソケットボルト	Screw	4	
SC262A	9015500-111-A	ピボットスクリュー	Pivot screw	1	
SR212	9080200-012	ストップリングE	Stop ring	2	
SW329	9140600-108	スプリングワッシャー	Spring washer	4	

8. 糸切り関係

Thread Trimmer



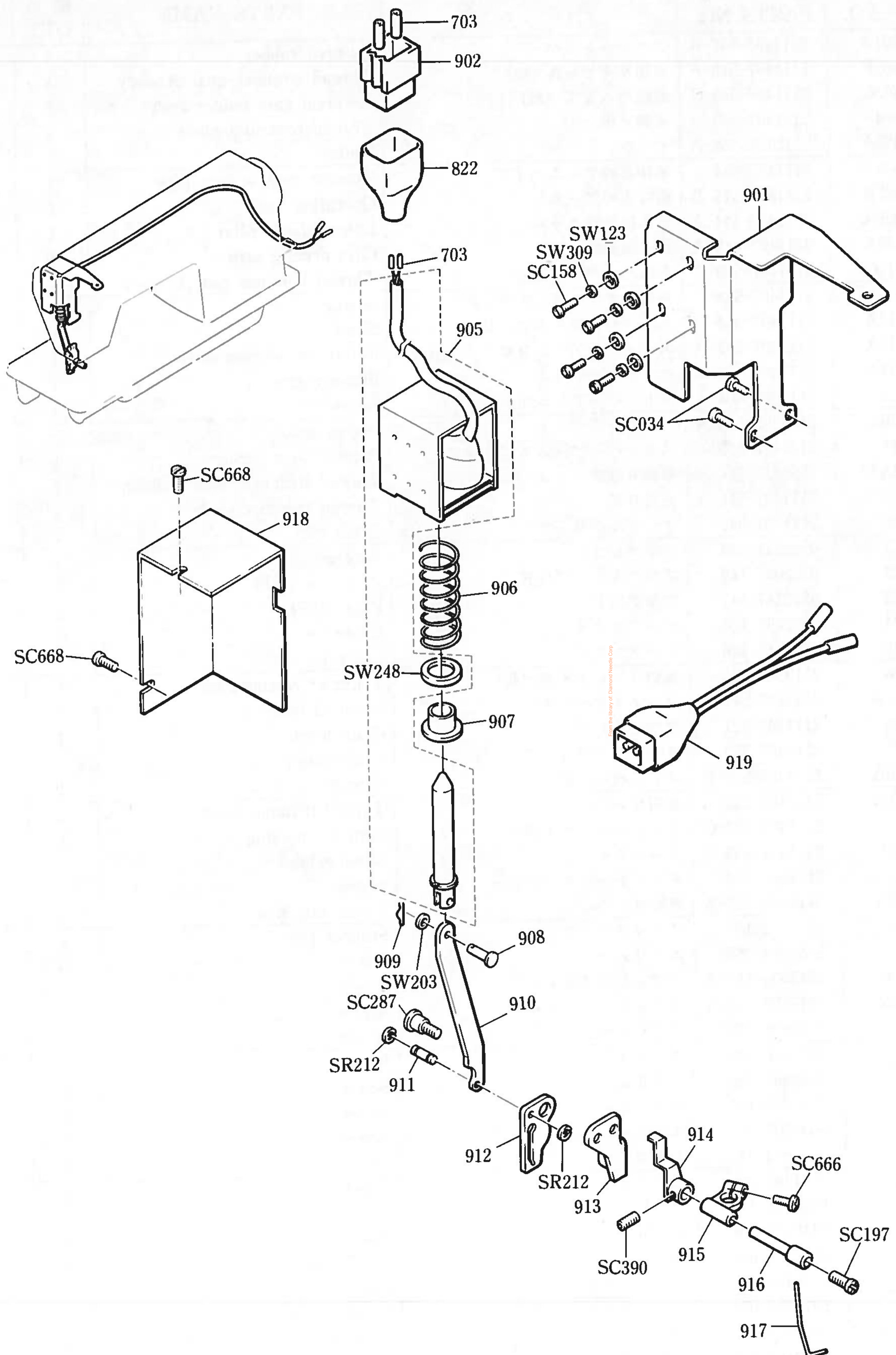
8. 糸切り関係

Thread Trimmer

見出番号 REF. NO.	品番 PARTS NO.	品名	PARTS NAME	個数 QTY	備考
AR801A	2111407-567-A	クッションラバー	Cushion rubber	1	
AR802F	2111407-510-F	糸切りギヤ-A (組)	Thread trimmer gear A ass'y	1	
AR803C	2111407-530-C	逆転カム支1 (組)	Reversal cam holder ass'y	1	
AR804	2111407-555	糸押え板	Thread retaining plate	1	
AR805A	2111427-556-A	ナイフ	Knife	1	
AR806	2111407-514	糸ゆるめアームパイプ	Tension release arm pipe	1	
AR807B	2111407-515-B	糸ゆるめアーム	Operating arm	1	
AR808A	2111407-544-A	カム接触指カラー	Lower shaft collar	1	
AR809A	2111407-543-A	カム接触指	Cam driving arm	1	
AR810C	2111407-520-C	糸切りギヤ-B (組)	Thread trimmer gear B ass'y	1	
AR811	2111407-528	糸切りギヤ-Bスプリング	Spring	1	
AR812A	2111407-563-A	ストッパーアームコロ軸	Shaft	1	
AR813A	2111407-562-A	ストッパーアームコロ	Collar for stopper arm	1	
AR814A	2111407-561-A	ストッパーアーム	Stopper arm	1	
AR815	2111407-564	ストッパーアームボルト	Screw	1	
AR816A	2111407-566-A	スプリングガイド	Spring guide	1	
AR817	2111407-565	ストッパーアームスプリング	Stopper arm spring	1	
AR818A	0252012-344-A	糸切り軸ブッシュ	Thread trimmer shaft bushing	1	
AR819A	2111407-511-A	糸切り軸	Thread trimmer shaft	1	
AR820	2111407-542	ケーブルクリップ	Cable clip	1	
AR821	0252027-148	プラグピン	Plug pin	2	
AR822	0252057-149	プラグキャップ12P	Plug cap (12P)	1	
AR823	0252167-142	プラグ12P	Plug (12P)	1	
AR824	0252037-126	ケーブルタイ	Cable tie	1	
AR825	0252047-126	ケーブルタイ	Cable tie	1	
AR826	2113307-501	糸切りソレノイド (組)	Trimmer solenoid ass'y	1	
AR827A	2111407-541-A	ソレノイドベース	Solenoid base	1	
AR828	2111407-521	クラッチレバー	Cluth lever	1	
AR829	2111407-522	クラッチスプリング	Cluth spring	1	
AR830A	2111407-570-A	ストッパー (組)	Stopper ass'y	1	
AR831A	2111407-551-A	糸切りレバー	Thread trimmer lever	1	
AR832C	2111407-552-C	キャッチャーホルダー	Arm for moving	1	
AR833B	2111417-553-B	キャッチャー	Moving blade	1	
AR834	2111407-554	キャッチャースクリュー	Screw	2	
AR835A	2111407-557-A	連結リンク	Connecting link	1	
AR836	0252012-156	ストップリング	Stopper ring	1	
SC068	9550904-267	スクリュー	Screw	1	
SC286A	9015500-117-A	ピボットスクリュー	Screw	2	
SC288A	9015500-118-A	ピボットスクリュー	Screw	1	
SC327	9015600-027	スクリュー	Screw	4	
SC330	9015600-029	スクリュー	Screw	2	
SC611	9540802-102	スクリュー	Screw	1	
SC702	9541219-119	スクリュー	Screw	3	
SC714	9541507-263	スクリュー	Screw	1	
SC991	9581203-947	六角ボルト	Screw	2	
SC519	9531102-256	スクリュー	Screw	1	
SN024	9440112-119	ナット	Nut	1	
SN029	9440082-106	ナット	Nut	1	
SO030	9060100-030	Oリング	"O" ring	1	
SP029	9040400-029	スプリングピン	Pin	1	
SR245	9070200-021	ニードルベアリング	Needle bearing	1	
SW003A	9030100-003-A	フラットワッシャー	Washer	1	
SW072	9030100-072	シムワッシャー	Washer	2	
SW174	9030100-174	フラットワッシャー	Washer	1	
SW228A	9030100-228-A	フラットワッシャー	Washer	1	
SW229	9030100-229	フラットワッシャー	Washer	1	

9. 糸払い関係

Wiper



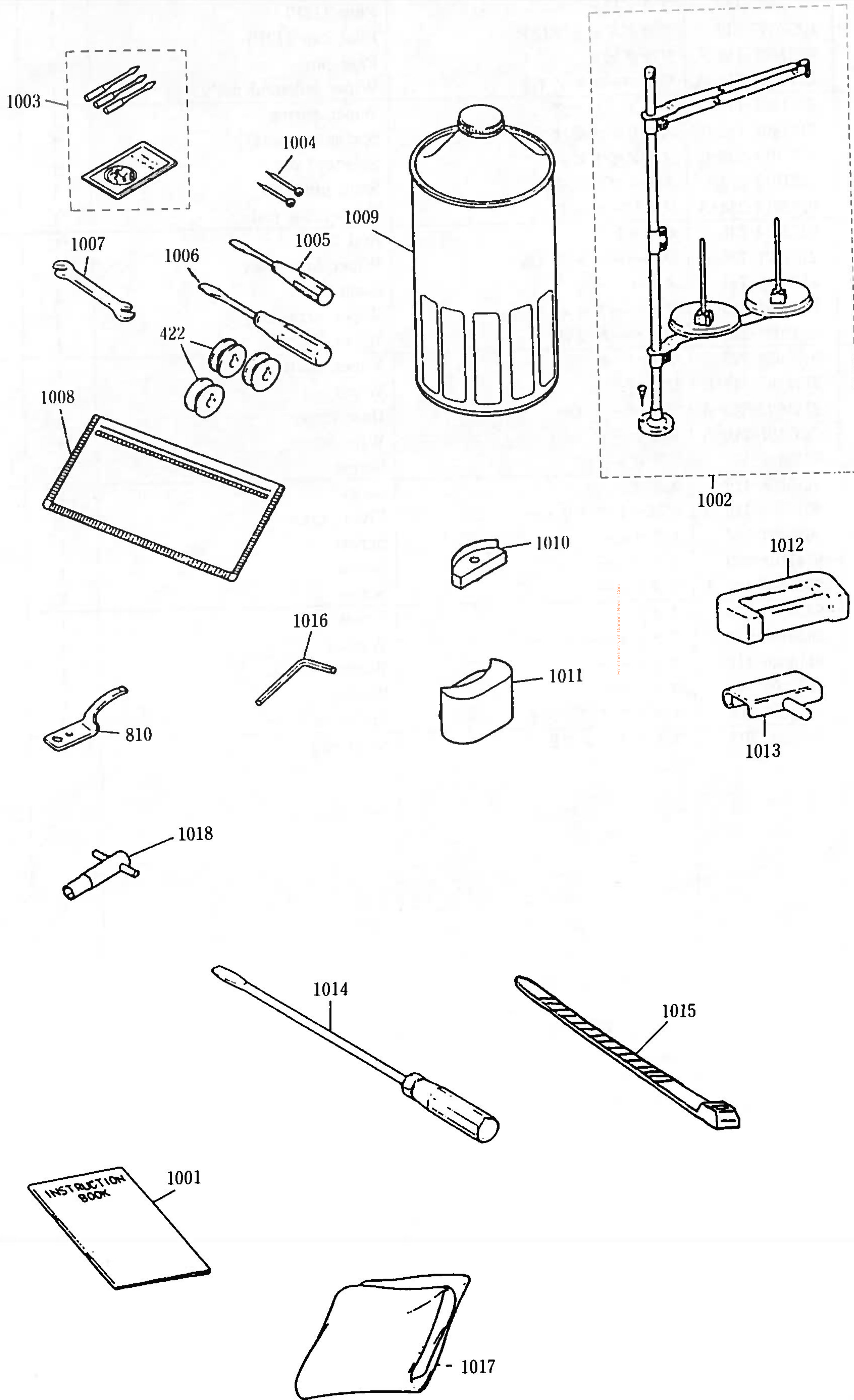
9. 糸払い関係

Wiper

見出番号 REF. NO.	品番 PARTS NO.	品名	PARTS NAME	個数 QTY	備考
AR901A	2111602-642-A	ワイパーベース	Solenoid mounting base	1	
AR902	0252187-142	プラグ12P	Plug (12P)	1	
AR822	0252057-149	プラグキャップ12P	Plug cap (12P)	1	
AR703	0252017-148	プラグピン	Plug pin	4	
AR905A	2111607-710-A	ワイパーソレノイド	Wiper solenoid ass'y	1	
AR906	2111407-711	戻しスプリング	Wiper spring	1	
AR907	2111407-712	スプリング受け	Spring support	1	
AR908C	0252014-235-C	ソレノイドピン	Solenoid pin	1	
AR909	2121013-374	スナップピン4	Snap pin (4)	1	
AR910A	0252014-234-A	ワイパーロッド	Connecting rod	1	
AR911	0252014-236	ロッドピン	Rod pin	1	
AR912A	2111407-720-A	ワイパーリンク (組)	Wiper link ass'y	1	
AR913	2111407-713	ストッパー	Stopper	1	
AR914B	0252024-220-B	ワイパーアーム (組)	Wiper arm ass'y	1	
AR915	0252024-222	ワイパー軸受け	Wiper bushing	1	
AR916	0252024-223	ワイパー軸	Wiper shaft	1	
AR917C	2111407-714-C	ワイパー	Wiper	1	
AR918A	2111602-643-A	ワイパーカバー	Base cover	1	
AR919A	0252107-710-A	単心コード (組)	Wire ass'y	1	
SC034	9870408-479	スクリュー	Screw	2	
SC158	9275308-419	スクリュー	Screw	4	
SC287A	9015500-119-A	ピボットスクリュー	Pivot screw	1	
SC390	9625404-776	スクリュー	Screw	1	
SC666	9541102-259	スクリュー	Screw	1	
SC668A	9541103-102-A	スクリュー	Screw	2	
SC197	9820306-479	スクリュー	Screw	1	
SW123	9030100-123	フラットワッシャー	Washer	4	
SW203	9110300-419	ワッシャー	Washer	1	
SW248	9030100-248	ワッシャー	Washer	1	
SW309	9130200-108	スプリングワッシャー	Spring washer	4	
SR212	9080200-012	ストップリングE	Snap ring	2	

10. 付属品関係

Accessories



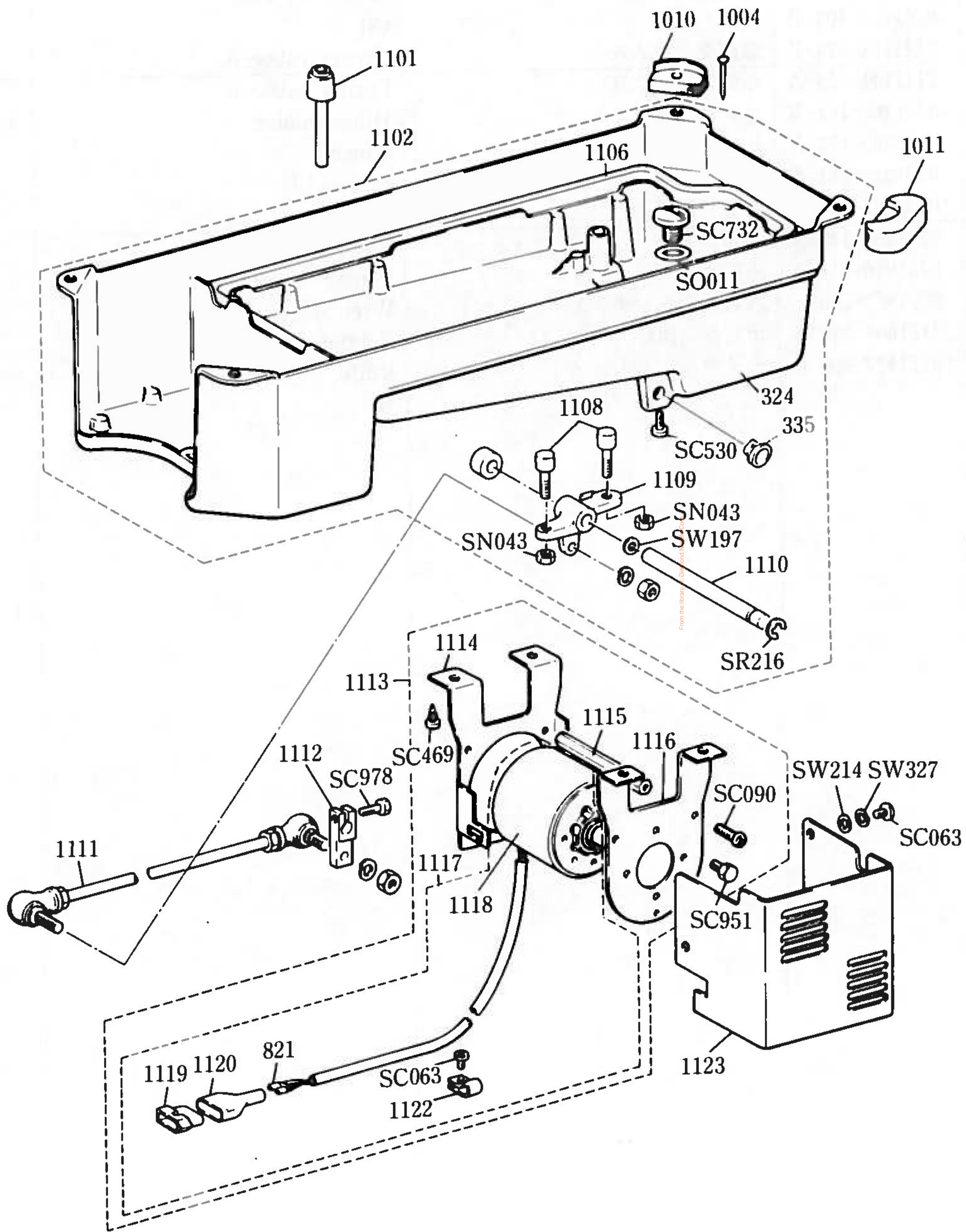
10. 付属品関係

Accessories

見出番号 REF. NO.	品番 PARTS NO.	品名	PARTS NAME	個数 QTY	備考
R1001	2113119-111	使用説明書	Instruction booklet	1	
R1002A	0201166-130-A	コットンスタンド (組)	Thread stand	1	
R1003	2111112-190	針 (組)	Needle	1	
R1004	0201042-171	くぎ	Nail	2	
R1005A	0103083-112-A	ドライバー (小)	Driver small	1	
R1006A	0103083-111-A	ドライバー (大)	Driver large	1	
R1007F	0201033-122-F	レンチ (小)	Wrench small	1	
R1008	0201021-111	付属品ケース	Accessory case	1	
R1009B	0201052-103-B	油	Oil	1	
R1010B	2111101-324-B	頭部支えゴムA	Corner rubberA	2	
R1011A	2111101-325-A	頭部支えゴムB	Corner rubberB	2	
R1012B	0201385-174-B	ヒンジ座	Hinge rubber	2	
R1013A	0201385-173-A	ヒンジ	Hinge	2	
R1014E	0201013-111-E	ドライバー特大	Driver LL	1	
R1015A	0252057-126-A	ケーブルタイ	Cable tie	2	
R1016A	0201553-142-A	六角棒スパナ	Wrench	1	
R1017A	0201076-111-A	頭部カバー	Machine head cover	1	
R1018	0201563-180	六角穴付レンチ	Wrench	1	
AR422A	2111604-320-A	ボビン (組)	Bobbin ass'y	3	
AR810A	2111427-556-A	ナイフ	Knife	1	

11. 自動押え上げ関係

Automatic Presser Foot Lifter



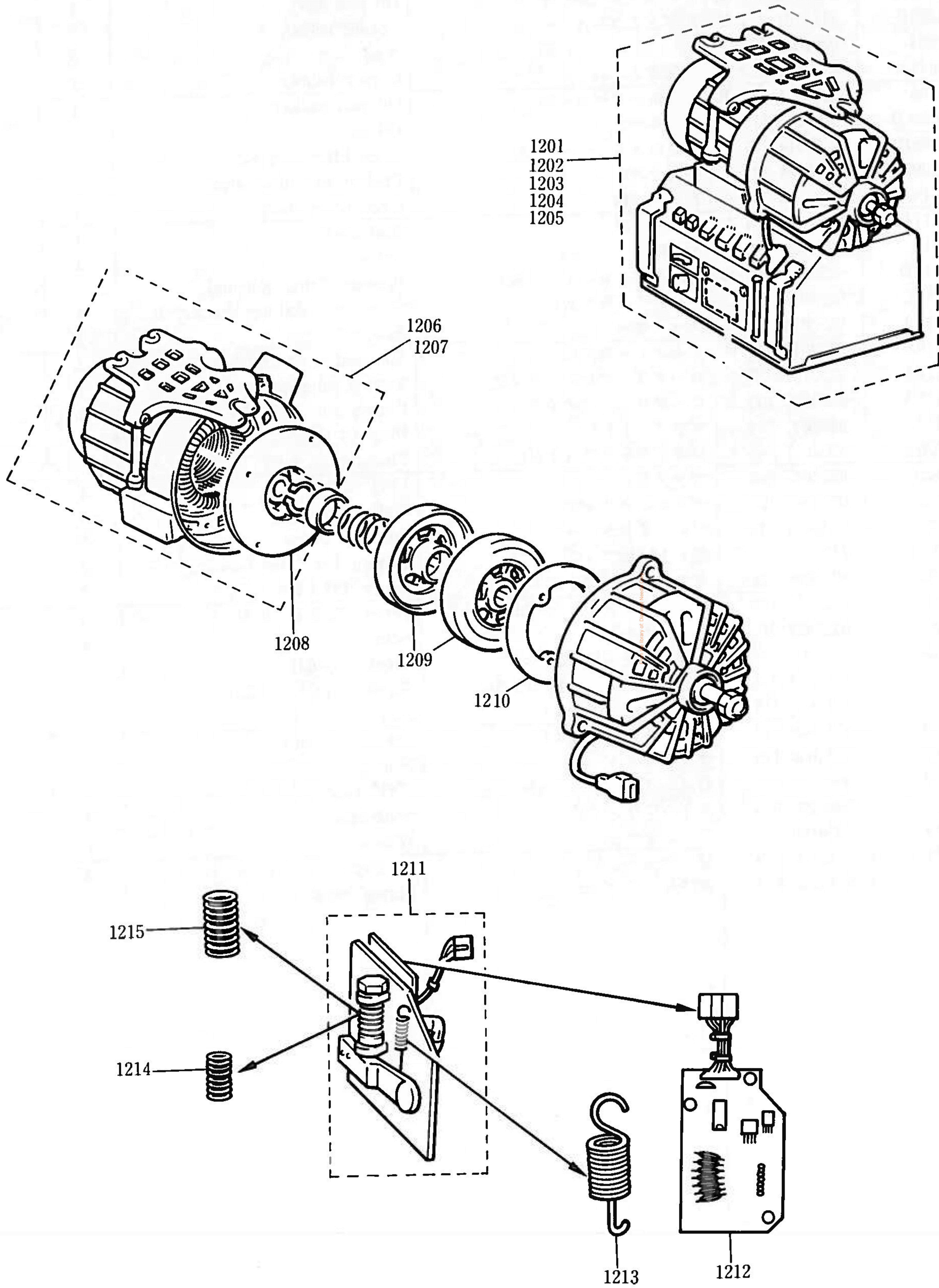
11. 自動押え上げ関係

Automatic Presser Foot Lifter

見出番号 REF.NO.	品番 PARTS NO.	品名	PARTS NAME	個数 QTY	備考
R1101	211113-366	押え上げ棒かさ	Knee lifter plunger	1	
R1102M	211121-300-M	オイルパン (組)	Oil pan ass'y	1	
R1010B	211101-324-B	頭部支えゴムA	Corner rubber A	2	
R1004	0201042-171	釘	Nail	2	
R1011A	211101-325-A	頭部支えゴム	Corner rubber	2	
R1106	2110601-321-E	オイルパンパッキン	Oil pan gasket	1	
AR324H	211101-311-H	オイルパン	Oil pan	1	
R1108B	0252014-137-B	膝上げストッパー	Knee lifter stopper	2	
R1109B	0252024-131-B	押え上げ腕	Presser bar lifter arm	1	
R1110A	211103-363-A	押え上げ軸	Knee lifter shaft	1	
R1111E	0252014-104-E	ロッド (組)	Rod ass'y	1	
R1112	0252024-132	駆動腕	Drive arm	1	
R1113D	0252064-140-D	押え上げソレノイド (組)	Presser lifting solenoid	1	
R1114C	0252014-151-C	ソレノイド取付板B	Solenoid installing bracket B	1	
R1115A	0252024-136-A	スペーサー	Spacer	1	
R1116B	0252014-141-B	ソレノイド取付板A	Solenoid installing bracket A	1	
R1117A	0252157-130-A	ロータリーソレノイド (組)	Rotary solenoid ass'y	1	
R1118A	0252077-133-A	ロータリーソレノイド	Rotary solenoid	1	
R1119	0252037-144	プラグ (4 P)	Plug (4 P)	1	
R1120A	0252017-145-A	プラグキャップ (4 P)	Plug cap (4 P)	1	
AR821	0252027-148	プラグピン	Plug pin	2	
R1122	0252087-125	ナイロンクリップ	Nylon clip	1	
R1123	0252014-142	ソレノイドカバー	Solenoid cover	1	
AR335	2111103-367	押え上げ軸ブッシング	Presser bar lifter bushing	2	
SC063	9225508-418	スクリュー (M4 P=0.7)	Screw (M4 P=0.7)	3	
SC090	9820512-467	プラマイスクリュー (M5 P=0.8)	Screw (M5 P=0.8)	6	
SC469	9322932-319	プラス木ネジ	Screw	4	
SC530	9531501-107	スクリュー (15/64)	Srew (15/64)	1	
SC732	9016400-023	スクリュー (M8 P=1.25)	Screw (M8 P=1.25)	1	
SC951	9711608-119	六角ボルト (1/4)	Screw (1/4)	4	
SC978	9711620-119	六角ボルト (1/4)	Screw (1/4)	1	
SN043	9172600-119	ナット	Nut	2	
SO011	9060100-011	Oリング	"O" ring	1	
SR216	9080200-016	ストップリングE	Snap ring	1	
SW197	9030100-197	ワッシャー	Washer	1	
SW214	9110300-419	ワッシャー	Washer	3	
SW327	9140300-318	スプリングワッシャー	Spring washer	3	

12-1. モーター制御装置関係

Motor, Controller



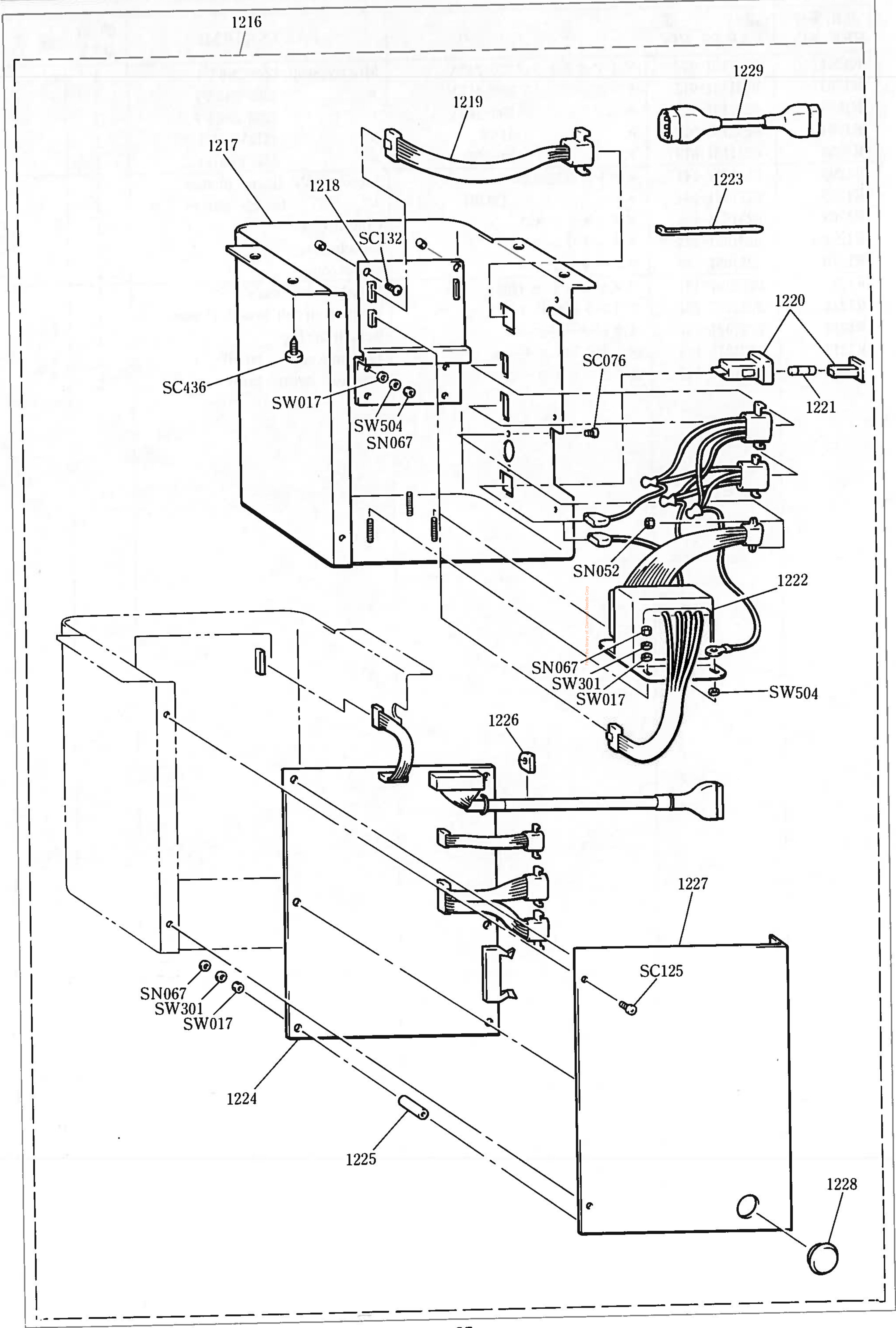
12-1. モーター制御装置関係

Motor, Controller

見出番号 REF.NO.	品番 PARTS NO.	品名	PARTS NAME	個数 QTY	備考
R1201	0231121-013	マイティストッブ220 240V	Mighty stop (220-240V)	1	
R1202	0231131-013	" 380 415V	" (380-415V)	1	
R1203	0231141-013	" 200 240V	" (200-240V)	1	
R1204	0231151-013	" 415V	" (415Vonly)	1	
R1205	0231161-013	" 240V	" (240Vonly)	1	
R1206	0231111-141	モートル部完成品 (3相)	Motor ass'y (three phase)	1	
R1207	0231121-141	" (単相)	" (single phase)	1	
R1208	0231041-145	クラッチディスク	Clutch disk	1	
R1209A	0231021-144-A	クラッチリング	Clutch ring	1	
R1210	0231051-145	ブレーキディスク	Brake disk	1	
R1211	0252187-191	ペダルセンサー (組)	Pedal sensor ass'y	1	
R1212	0252177-191	プリント基板P (組)	Printed circuit board P assy	1	
R1213	0231021-147	速度レバー戻シバネ	Return spring	1	
R1214	0231041-148	踏ミ返シバネスモール	Pressure spring small	1	
R1215	0231051-148	踏ミ返シバネラージ	Pressure spring large	1	

12-2. モーター制御装置関係

Motor, Controller



12-2. モーター制御装置関係

Motor, Controller

見出番号 REF. NO.	品番 PARTS NO.	品名	PARTS NAME	個数 QTY	備考
R1216C	0252097-240-C	制御装置 (組)	Cloth edge controller	1	
R1217B	0252057-181-B	ボックス	Box	1	
R1218A	0252017-243-A	ドライバー回路 (組)	Driver board ass'y	1	
R1219	0252097-710	単心コード (組)	Wire ass'y	1	
R1220	0252047-179	ヒューズホルダー	Fuse holder	1	
R1221	0252057-169	ヒューズ	Fuse	1	
R1222A	0252047-205-A	トランス (組)	Transformer ass'y	1	
R1223	0252047-126	ケーブル・タイ	Cable tie	2	
R1224C	0252017-242-C	布端制御回路 (組)	Controller board ass'y	1	
R1225	0252077-193	スペーサー	Spacer	6	
R1226	0252167-114	コード・ブッシュ	Cord bushing	1	
R1227A	0252027-182-A	ボックスカバー	Box cover	1	
R1228	2121001-264	穴栓	Rubber plug	1	
R1229A	0252117-810-A	キャブタイヤコード (組)	Cord ass'y	1	
SC132	9016200-062	マシンスクリューパンウィズワッシャー	Screw	2	
SC076	9016200-041	マシンスクリューパンウィズワッシャー	Screw	2	
SC125	9016200-031	マシンスクリューパンウィズワッシャー	Screw	5	
SC436	9312832-319	プラスウッドスクリュー	Screw	4	
SN067	9183300-107	ナット	Nut	13	
SN052Z	9027200-005-Z	ナット	Nut	2	
SW017	9030100-017	フラットワッシャ	Washer	13	
SW301	9030200-001	スプリングワッシャ	Spring washer	13	
SW304	9030500-004	ツースドワッシャ	Toothed washer	1	

14. NUMERICAL INDEX OF PARTS

PARTS NO.	PAGE	REF. NO.
0103083-111-A	22	R1006A
0103083-112-A	22	R1005A
0201013-111-E	22	R1014E
0201021-111	22	R1008
0201033-122-F	22	R1007F
0201042-171	22	R1004
0201042-171	24	R1004
0201052-103-B	22	R1009B
0201076-111-A	22	R1017A
0201166-130-A	22	R1002A
0201385-173-A	22	R1013A
0201385-174-B	22	R1012B
0201553-142-A	22	R1016A
0201563-180	22	R1018
0231021-144-A	26	R1209A
0231021-147	26	R1213
0231041-145	26	R1208
0231041-148	26	R1214
0231051-145	26	R1210
0231051-148	26	R1215
0231111-141	26	R1206
0231121-013	26	R1201
0231121-141	26	R1207
0231131-013	26	R1202
0231141-013	26	R1203
0231151-013	26	R1204
0231161-013	26	R1205
0252012-156	18	AR836
0252012-344-A	18	AR818A
0252013-138	16	AR702
0252013-156	16	AR707
0252013-157-C	12	AR518C
0252014-104-E	24	R1111E
0252014-137-B	24	R1108B
0252014-141-B	24	R1116B
0252014-142	24	R1123
0252014-151-C	24	R1114C
0252014-234-A	20	AR910A
0252014-235-C	20	AR908C
0252014-236	20	AR911
0252017-145-A	24	R1120A
0252017-148	16	AR703
0252017-148	20	AR904
0252017-148	20	AR904
0252017-183	16	AR717
0252017-242-C	28	R1224C
0252017-243-C	28	R1218A
0252017-292-A	4	AR150A
0252023-105-L	16	AR706L
0252024-131-B	24	R1109B
0252024-132	24	R1112
0252024-136-A	24	R1115A
0252024-220-B	20	AR914B
0252024-222	20	AR915
0252024-223	20	AR916
0252027-113	16	AR713
0252027-148	18	AR821
0252027-148	24	AR821
0252027-177-A	14	AR606A
0252027-182-A	28	R1227A

PARTS NO.	PAGE	REF. NO.
0252027-290-C	2	AR126C
0252033-133-A	16	AR705A
0252037-126	4	AR151
0252037-126	4	AR138
0252037-126	6	AR227
0252037-126	18	AR824
0252037-144	24	R1119
0252047-126	14	AR625
0252047-126	18	AR825
0252047-126	28	R1223
0252047-152	16	AR712
0252047-179	28	R1220
0252047-196	2	AR125
0252047-205-A	28	R1222A
0252057-126-A	28	R1015A
0252057-149	18	AR822
0252057-149	20	AR703
0252057-169	28	R1221
0252057-181-B	28	R1217B
0252057-196-A	14	AR607A
0252057-290-A	4	AR149A
0252064-140-D	24	R1113D
0252077-125	2	AR135
0252077-133-A	24	R1118A
0252077-193	28	R1225
0252087-125	24	R1122
0252095-119	16	AR716
0252097-240-C	28	R1216C
0252097-710	28	R1219
0252107-710-A	20	AR919A
0252117-810-A	28	R1226A
0252127-125	16	AR709
0252145-225	16	AR715
0252155-220-A	16	AR718A
0252157-130-A	24	R1117A
0252167-114	28	R1226
0252167-142	18	AR823
0252177-114	14	AR624
0252177-191	26	R1212
0252187-114	14	AR623
0252187-142	20	AR902
0252187-191	26	R1211
0252257-105-B	16	AR714B
1110301-522	4	AR153
2110105-354-A	14	AR604A
2110202-113-D	6	AR210D
2110202-114-F	6	AR212F
2110202-122-B	6	AR207B
2110202-354-E	2	AR134E
2110203-211-A	8	AR317A
2110203-271-B	8	AR313B
2110203-272-C	8	AR315C
2110203-340-E	8	AR326E
2110203-341-C	8	AR327C
2110203-342-E	8	AR329E
2110204-012-A	10	AR409A
2110204-214-A	10	AR414A
2110204-242-A	10	AR410A
2110204-243-A	10	AR412A
2110205-204-B	12	AR525B

PARTS NO.	PAGE	REF. NO.
2110205-231	12	AR516
2110205-233	12	AR515
2110205-282-A	12	AR521A
2110206-116-C	10	AR405C
2110206-346-A	10	AR407A
2110213-303-C	8	AR330C
2110216-321	10	AR408
2110222-113	6	AR213
2110305-160-B	12	AR505B
2110305-261-C	12	AR526C
2110402-193	6	AR215
2110402-223-B	12	AR510B
2110601-312-E	8	AR325E
2110601-321-E	24	R1106
2110602-313-D	2	AR128D
2110604-118-A	6	AR221A
2110604-140-B	6	AR202B
2110604-152-B	6	AR230B
2110604-301-B	10	AR423B
2110606-233-C	10	AR419C
2110616-214-B	10	AR420B
2110901-305-A	2	AR105A
2110903-213	8	AR316
2110904-113-F	6	AR203F
2110904-123-B	6	AR220B
2110904-124	6	AR219
2110904-125-A	6	AR218A
2110904-127	6	AR222
2110904-129	6	AR217
2110904-241-B	10	AR411B
2110904-315-B	10	AR424B
2110905-271-A	12	AR514A
2110906-149-E	10	AR402E
2110914-220	6	AR204
2110915-321-D	12	AR501D
2111005-211-B	12	AR511B
2111005-225-B	12	AR509B
2111101-300-Q	8	AR323Q
2111101-311-H	8	AR324H
2111101-311-H	24	AR324H
2111101-324-B	22	R1010B
2111101-324-B	24	R1010B
2111101-325-A	22	R1011A
2111102-225	6	AR233
2111102-301-E	2	AR129E
2111102-355	2	AR130
2111102-398	2	AR131
2111103-223	8	AR318
2111103-231-A	8	AR319A
2111103-251-B	8	AR309B
2111103-252	8	AR304
2111103-253-D	8	AR301D
2111103-256-A	8	AR308A
2111103-258	8	AR305
2111103-269	8	AR303
2111103-269	16	AR303
2111103-344	8	AR332
2111103-355-D	8	AR311D
2111103-363-A	8	AR333A
2111103-363-A	24	R1110A

PARTS NO.	PAGE	REF. NO.
2111103-364	8	AR331
2111103-366	8	AR328
2111103-367	8	AR335
2111103-367	24	AR335
2111103-410-D	8	AR306D
2111103-412-A	8	AR307A
2111103-414-A	8	AR312A
2111104-211-D	10	AR413D
2111104-213-B	10	AR415B
2111105-140-C	12	AR506C
2111105-231	12	AR512
2111105-255-A	12	AR522A
2111105-310-H	12	AR517H
2111105-317	12	AR520
2111105-318	12	AR519
2111105-345-A	12	AR504A
2111106-311	12	AR528
2111106-391-B	6	AR216B
2111106-423-B	10	AR403B
2111112-190	22	R1003
2111113-274	8	AR314
2111113-366	24	R1101
2111115-110	12	AR507
2111116-337-B	12	AR523B
2111116-366	10	AR416
2111121-300-M	24	R1102L
2111122-356	2	AR132
2111125-327-C	12	AR502C
2111136-110-B	10	AR404B
2111401-264	10	AR417
2111402-111-B	6	AR211
2111402-184-A	8	AR336A
2111404-212-B	10	AR418B
2111404-230-A	12	AR503A
2111404-327-A	4	AR161A
2111404-328	4	AR154
2111405-221-C	12	AR513C
2111405-251	12	AR524
2111407-510-F	18	AR802F
2111407-511-A	18	AR819A
2111407-514	18	AR806
2111407-515-B	18	AR807B
2111407-520-C	18	AR810C
2111407-521	18	AR828
2111407-522	18	AR829
2111407-528	18	AR811
2111407-530-C	18	AR803C
2111407-541-A	18	AR827A
2111407-542	18	AR820
2111407-543-A	18	AR809A
2111407-544-A	18	AR808A
2111407-551-A	18	AR831A
2111407-552-C	18	AR832C
2111407-554	18	AR834
2111407-555	18	AR804
2111407-557-A	18	AR835A
2111407-561-A	18	AR814A
2111407-562-A	18	AR813A
2111407-563-A	18	AR812A
2111407-564	18	AR815

PARTS NO.	PAGE	REF. NO.
2111407-565	18	AR817
2111407-566-A	18	AR816A
2111407-567-A	18	AR801A
2111407-570-A	18	AR830A
2111407-612-B	16	AR708B
2111407-711	20	AR906
2111407-712	20	AR907
2111407-713	20	AR913
2111407-714-C	20	AR917C
2111407-720-A	20	AR912A
2111417-553-B	18	AR833B
2111427-556-A	18	AR805A
2111427-556-A	22	AR805A
2111601-152-B	4	AR162B
2111601-153-A	4	AR142A
2111601-215	2	AR106
2111601-229-A	2	AR120A
2111601-232-A	2	AR122A
2111601-234	4	AR165
2111601-234-A	14	AR609A
2111601-241-C	2	AR117C
2111601-254-A	2	AR119A
2111601-264-A	2	AR121A
2111601-267	4	AR166
2111601-267	16	AR166
2111601-273-C	2	AR118C
2111601-371-A	16	AR711A
2111601-416-B	2	AR140B
2111601-418-A	2	AR136A
2111602-115	6	AR209
2111602-245-D	2	AR113D
2111602-311-A	2	AR115A
2111602-319-A	2	AR116A
2111602-350	2	AR133
2111602-360-B	2	AR117B
2111602-424-A	2	AR108A
2111602-427	2	AR107
2111602-428	2	AR111
2111602-429	2	AR112
2111602-431-B	2	AR101B
2111602-432-B	2	AR102B
2111602-642-A	20	AR901A
2111602-643-A	20	AR918A
2111603-351-B	8	AR310B
2111604-320-A	10	AR422A
2111604-320-A	22	AR430A
2111604-570-B	4	AR158B
2111604-571-A	4	AR156A
2111604-573-B	4	AR160B
2111604-574	4	AR157
2111606-579-A	4	AR159A
2111606-147-B	10	AR401B
2111607-710-A	20	AR905A
2111609-211-A	2	AR124A
2111701-211-A	2	AR104B
2111701-413	2	AR139
2111701-414	2	AR138
2111702-021-A	6	AR208A
2111702-316-A	8	AR320A
2111702-423	2	AR110

PARTS NO.	PAGE	REF. NO.
2111702-442	2	AR103
2111703-220	8	AR322
2111703-255	8	AR302
2111704-111-A	6	AR223A
2111704-310-B	10	AR421B
2111705-350	14	AR601
2111707-642-A	6	AR229A
2111707-643	6	AR225
2111707-644	6	AR228
2111707-644	16	AR228
2111707-650-A	6	AR232A
2111744-576-A	4	AR164A
2112004-150-A	6	AR231A
2112004-260	6	AR201
2113101-231-A	2	AR123A
2113101-272	4	AR142
2113101-276-B	4	AR143B
2113101-415	2	AR137
2113101-480-C	14	AR608C
2113103-110-B	4	AR147B
2113103-111	4	AR148
2113103-120	4	AR152
2113103-120	14	AR613Q
2113104-115	14	AR619
2113104-335	14	AR622
2113105-353-A	14	AR603A
2113105-356	14	AR602
2113105-378	14	AR612
2113105-379-A	14	AR615A
2113105-395-B	14	AR616B
2113105-397-B	14	AR618B
2113105-550-A	14	AR621A
2113107-118	8	AR334
2113107-641	6	AR226
2113108-273	12	AR527
2113108-545-B	14	AR617B
2113109-412	4	AR145
2113114-115	14	AR605
2113114-506	14	AR620
2113115-379-A	14	AR614A
2113119-111	22	A1001
2113119-411-A	4	AR144A
2113125-378-A	14	AR610A
2113304-575	4	AR163
2113307-501	18	AR826
2113307-630	16	AR701
2113307-645	6	AR224
2120403-215-A	8	AR321A
2121001-264	28	R1228
2121002-116	6	AR214
2121013-374	20	AR909
2121602-131-A	6	AR205A
2121602-315-B	2	AR127B
2122305-330-B	12	AR508B
2122406-144-A	10	AR406A
2160108-312	14	AR611
2210101-151-A	4	AR146A
2210102-215-B	6	AR206B
9013200-006	8	SC006
9013200-016	2	SC016

PARTS NO.	PAGE	REF. NO.
9013200-021	8	SC022
9013300-014	10	SC564
9013400-021-B	4	SC771B
9013400-021-B	4	SC771B
9013400-026	6	SC776
9013400-027-B	2	SC001B
9013600-003	4	SC827
9013800-010	12	SC110
9013800-013	12	SC113
9013800-017	8	SC137
9015500-081-A	8	SC237A
9015500-111-A	16	SC262A
9015500-117-A	18	SC286A
9015500-118-A	18	SC288
9015500-119-A	20	SC287A
9015500-131	14	SC263
9015600-004	6	SC304
9015600-018	4	SC318
9015600-018	8	SC318
9015600-027	10	SC327
9015600-027	12	SC327
9015600-027	18	SC327
9015600-029	18	SC330
9015600-030-B	6	SC018B
9015600-130-B	8	SC018B
9015600-031	10	SC131
9016200-101	4	SC040
9016200-020	6	SC121
9016200-023	2	SC043
9016200-027	6	SC486
9016200-029	6	SC122
9016200-031	14	SC125
9016200-031	28	SC125
9016200-039	6	SC044
9016200-041	28	SC076
9016200-042	4	SC129
9016200-045	4	SC130
9016200-062	28	SC132
9016400-023	8	SC732
9016400-023	24	SC732
9016500-005	14	SC453
9016600-001	2	SC446
9016700-029-A	4	SC019A
9018500-030-A	8	SC260A
9024000-002-A	8	SC932A
9026900-030-A	4	SC926A
9026900-041	14	SC928
9026900-042	14	SC929
9027200-005-Z	28	SN052Z
9027200-012	8	SN055
9030100-003-A	18	SW003A
9030100-017	8	SW017
9030100-017	14	SW017
9030100-017	28	SW017
9030100-066	12	SW066
9030100-072	8	SW072
9030100-072	18	SW072
9030100-105	8	SW105
9030100-123	20	SW123
9030100-142	12	SW142

PARTS NO.	PAGE	REF. NO.
9030100-174	18	SW174
9030100-197	24	SW197
9030100-229	14	SW229
9030100-229	18	SW229
9030100-248	20	SW248
9030200-001	28	SW301
9030200-015	14	SW233
9030200-016	4	SW316
9030500-004	28	SW304
9040400-029	18	SP029
9060100-007	12	SO007
9060100-011	8	SO011
9060100-011	24	SO011
9060100-018	14	SO018
9060100-019	12	SO019
9060100-021	6	SO012
9060100-029	2	SO029
9060100-030	18	SO030
9060200-101	8	SO110
9060200-013	6	SO113
9070200-021	18	SR245
9080100-023	14	SR123
9080100-024	4	SR124
9080100-030	4	SR036
9080200-002	2	SR202
9080200-002	8	SR202
9080200-002	12	SR202
9080200-003	8	SR203
9080200-012	16	SR212
9080200-012	20	SR212
9080200-016	8	SR216
9080200-016	24	SR216
9110300-419	20	SW203
9110300-419	24	SW214
9110500-419	2	SW205
9120300-418	8	SW219
9120300-418	10	SW219
9130200-108	20	SW309
9140300-318	24	SW327
9140600-108	16	SW329
9172200-119	4	SN042
9172200-119	6	SN042
9172500-104	8	SN040
9172600-119	24	SN043
9183300-107	2	SN067
9183300-107	28	SN067
9225508-418	24	SC063
9255306-419	6	SC415
9255708-107	16	SC432
9275308-419	20	SC158
9275512-404	14	SC168
9311720-319	2	SC479
9312832-319	28	SC436
9322932-319	24	SC469
9410125-107	8	SN041
9410151-219	12	SN005
9420201-119	4	SN013
9430121-107	8	SN105
9440082-106	18	SN029
9440112-119	18	SN024

