

L32·L52

Third edition ; issued in May, 1986 第三版 (1986年 5 月発行)
Fourth edition ; issued in September, 1990 第四版 (1990年 9 月発行)

From the library of: Diamond Needle Corp



PEGASUS®

パーツカタログの見方

- このパーツカタログは、1990年9月製造中のL32・L52のミシンを次の要領で編集しています。
- 2～73頁には部品を機構別に収録し、左頁が部品の分解図、右頁がパーツリストになっています。
また、部品分解図に付されている番号は、パーツリストのREF.NO.(参照番号)を示しています。
- ゲージパーツ系列構成図・ゲージパーツ表(74～132頁)
これらの部品は、特定の形式にのみ使用されている部品で、系列構成図は74～123頁に、ゲージパーツ表は124～132頁に一括して記載しています。
- 135～139頁には部品番号インデックスを記載し、部品番号だけで、その図解、名称などが容易に引き出せます。
- 部品をご注文いただくときは、必ず部品番号だけを明示してください。
なお、このパーツカタログの記載事項は改良により、予告なく変更されることがありますので、あらかじめご了承ください。

目次

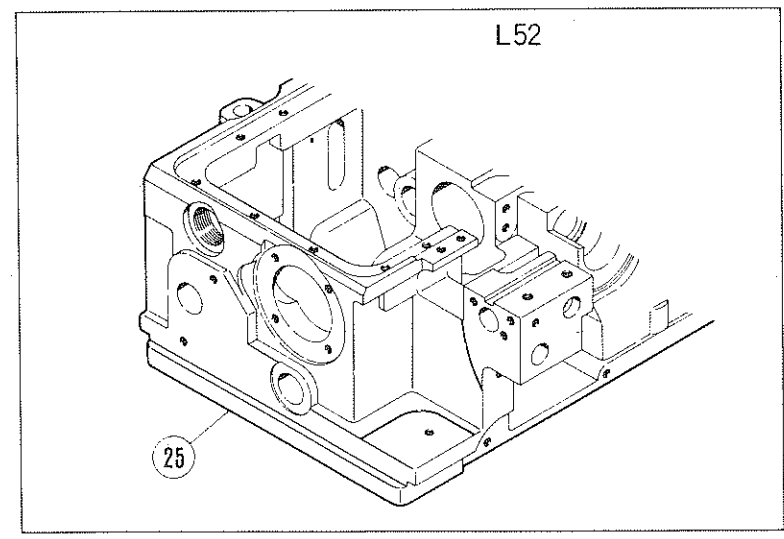
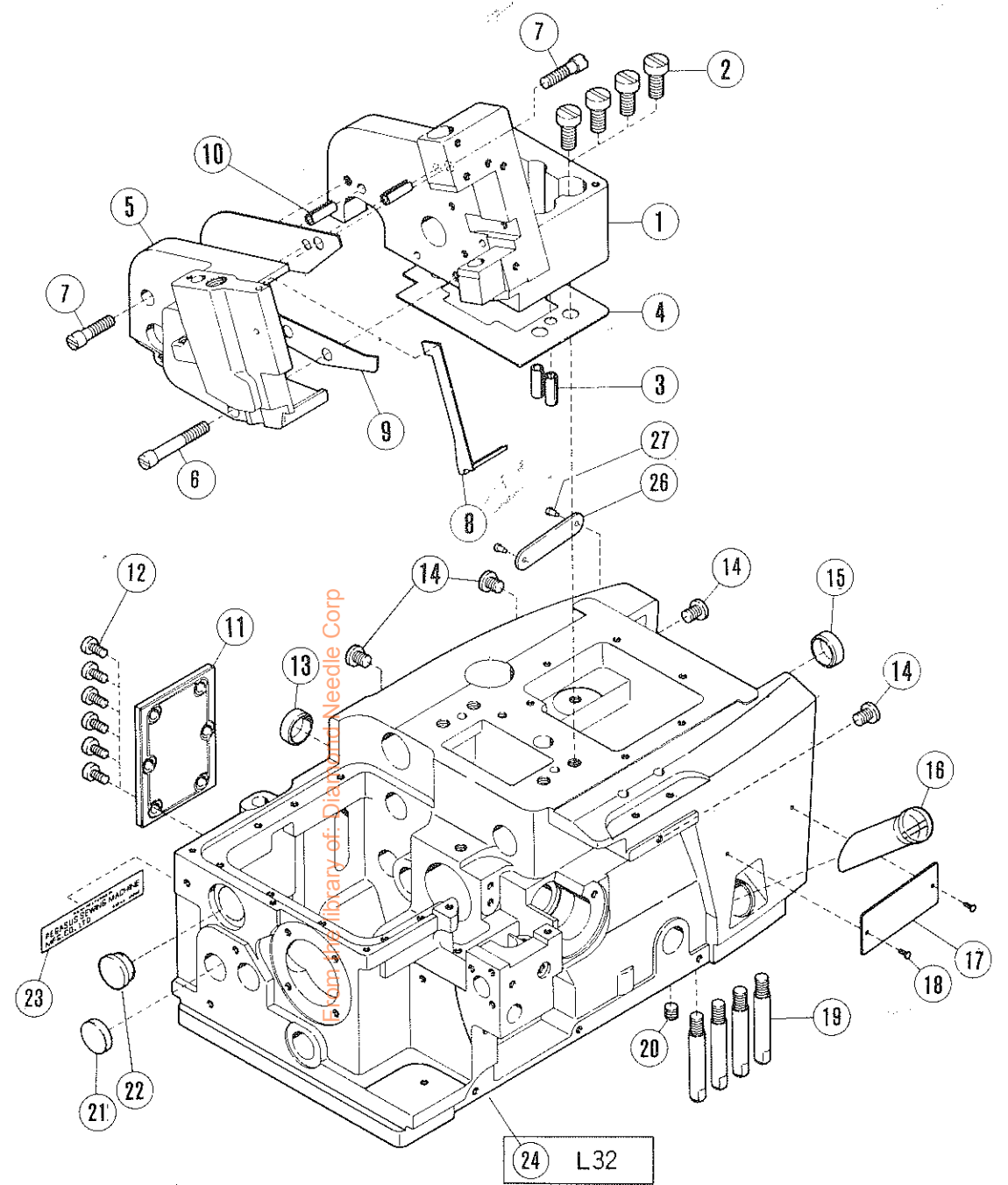
	頁
アーム、ベッド機構	2-3
カバー機構(1)～(3)	4-9
クランクシャフト機構(1)～(3)	10-15
針振り機構(1)～(3)	16-21
上ルーパー機構(1),(2)	22-25
下ルーパー機構	26-27
二重環ルーパー機構(1),(2)	28-31
送り機構(1)～(3)	32-37
上下メス機構	38-39
押エ機構(1)～(3)	40-45
給油機構	46-47
H.R.装置	48-49
パイピング用アタッチメント(1)～(3)	50-55
テープ用アタッチメント	56-57
ヒダ取り用アタッチメント	58-59
アタッチメント	60-61
ヒダ取り用アタッチメント(特別注文品)	62-63
アタッチメント(特別注文品)	64-65
半沈床式据付付属品	66-67
糸立台	68-69
付属品	70-71
パイピング押エ・その他	72-73
ゲージパーツ系列構成図	74-123
ゲージパーツ表	124-132
L52専用部品表	133
針のサイズと上ルーパー(スプレッダー)	134
主送り歯(組)構成部品表	134
部品番号インデックス	135-139

INTRODUCTION

- This parts catalog covers the L32・L52 machine manufactured September, 1990.
- On pages 2～73, each mechanism is arranged on facing pages, the first page containing the illustrations and the second page containing the data of the individual parts.
The number given to each illustration is the REF. NO. on the parts list.
- Gauge parts construction charts/gauge parts lists.
Gauge parts are used in some machine types and sewing gauges only. Pages 74～123 contain the gauge parts construction charts in order to know the illustrations and the combinations of the parts, and pages 124～132 contain the gauge parts lists to obtain the data at a glance.
- A part number index is attached to the back of this catalog for convenience.
- When placing orders for parts from this catalog, use ONLY THE PART NUMBER.
- This parts catalog is applicable to your machine and is subject to change without notification.

TABLE OF CONTENTS

	Page
Machine bed frame	2-3
Cover(1)～(3)	4-9
Crankshaft drive mechanism(1)～(3)	10-15
Needle drive mechanism(1)～(3)	16-21
Upper looper drive mechanism(1),(2)	22-25
Lower looper drive mechanism	26-27
Chainstitch looper drive mechanism(1),(2)	28-31
Feed mechanism(1)～(3)	32-37
Knife drive mechanism	38-39
Presser foot mechanism(1)～(3)	40-45
Lubrication mechanism	46-47
H.R. device	48-49
Attachment for piping(1)～(3)	50-55
Attachment for tape	56-57
Attachment for shirring	58-59
Attachment	60-61
Attachment for shirring (option)	62-63
Attachment (option)	64-65
Parts for semi-submerged installation	66-67
Thread stand	68-69
Accessories	70-71
Piping foot/Others	72-73
Gauge parts construction charts	74-123
Gauge parts lists	124-132
Specific parts for L52	133
Needle size and upper looper (Spreader)	134
List of main feed dog complete	134
Part number index	135-139

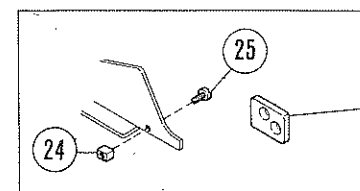
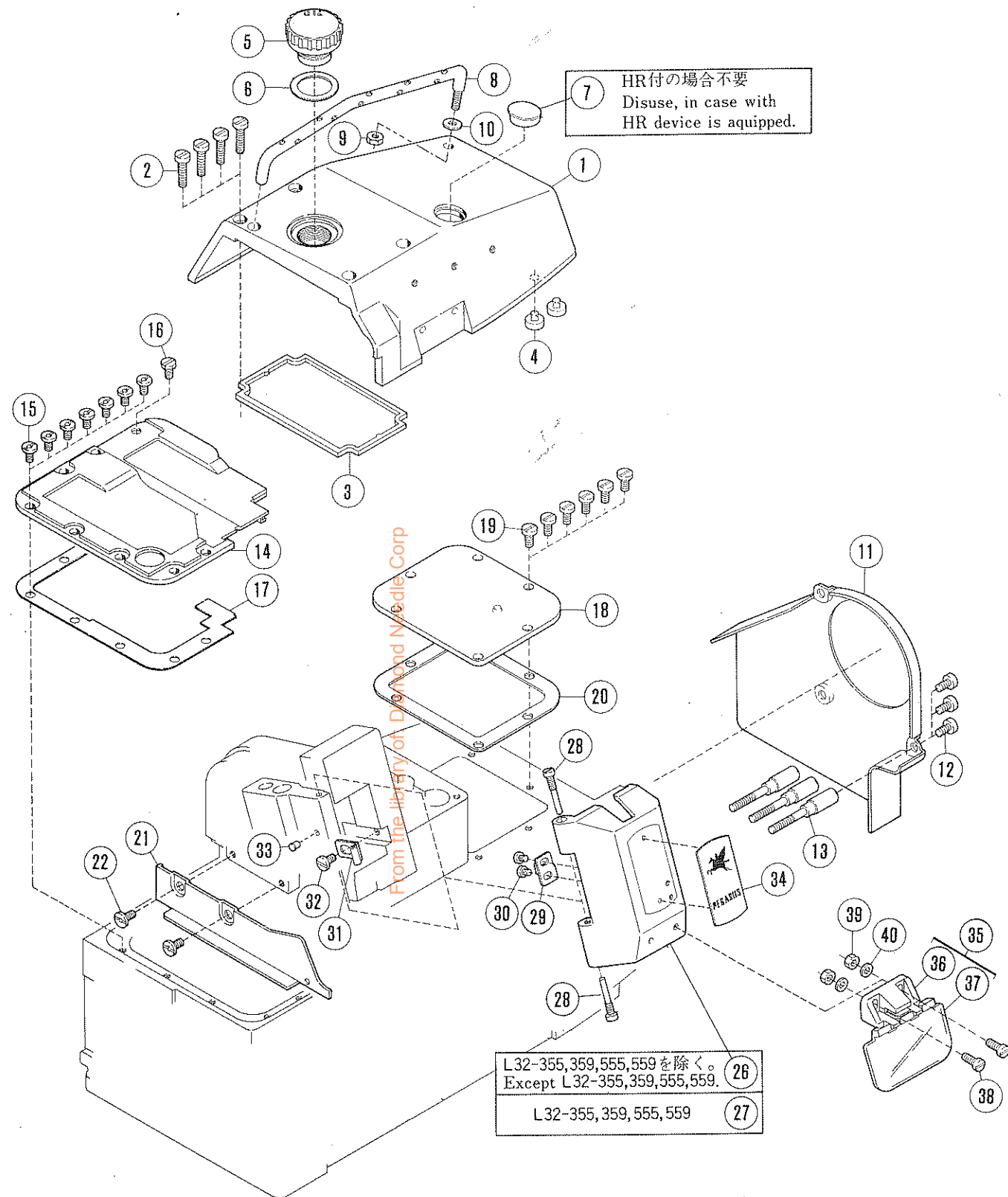


アーム、ベッド機構

MACHINE BED FRAME

REF. NO.	PART NO. 部品番号	名称	NAME	QT.
1	208602-FD	アーム (右)	MACHINE ARM (RIGHT)	1
2	5078	平ネジ / C 1 1 × 1 5	SCREW	4
3	201002	スプリングピン	PIN	2
4	204251	ガスケット	GASKET	1
5	208603-FD	アーム (左)	MACHINE ARM (LEFT)	1
6	5237	平ネジ / C 8 × 3 6	SCREW	1
7	5163	平ネジ / C 8 × 2 0	SCREW	2
8	208434	油除ケ	OIL SHIELD	1
9	208169A	ガスケット	GASKET	1
10	201002	スプリングピン	PIN	2
11	210005	送り調節蓋	COVER PLATE	1
12	5117	平ネジ / C 5 × 8 . 5	SCREW	6
13	210003	栓	PLUG	1
14	5332A	平ネジ / C 1 0 × 7	SCREW	4
15	204828	栓	PLUG	1
16	204003	オイルゲージ	OIL SIGHT GAUGE	1
17	212279A	形式板	TYPE PLATE	1
18	210679	止ピン	PIN	2
19	204006	足ピン	BED PIN	4
20	2022	止ネジ / C 1 0 × 5 . 5	SCREW	1
21	210003	栓	PLUG	1
22	240162	栓	PLUG	1
23	202526	記銘板	NAME PLATE	1
24	208600AFD	ベッド	MACHINE BED	1
25	208601AFD	ベッド	MACHINE BED	1
26	230047A	機番板	SERIAL NUMBER PLATE	1
27	210679	止ピン	PIN	2

From the library of: Diamond Needle Corp



23 L52 HR無用
Use in case HR
device is not
equipped.

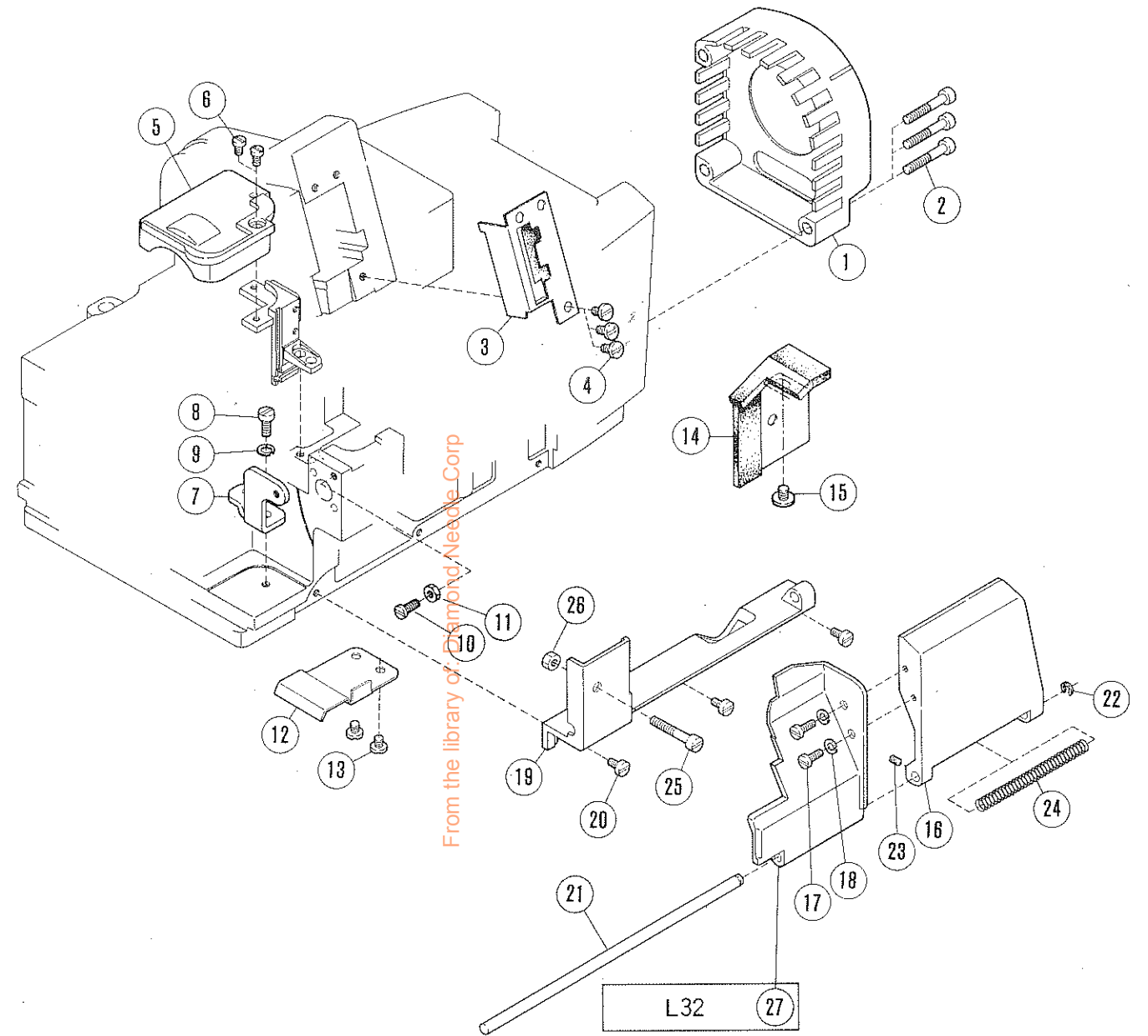
24 25 チェーニングランド無用
For Needle Plates without
the chaining land.

カバ-機構(1)

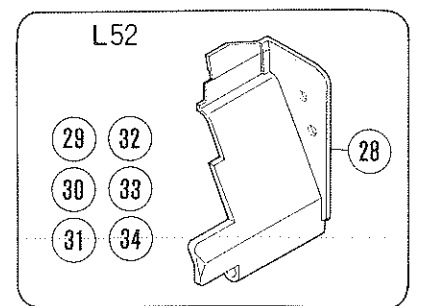
COVER (1)

REF. NO.	PART NO.	名称	NAME	QT.
1	208299-HD	上カバ-	TOP COVER	1
2	5152	平ネジ / C 5 × 1 7	SCREW	4
3	208481	Oリング	O RING	1
4	208482	防振ゴム	CUSHION RUBBER	2
5	206457	オイル窓	OIL SIGHT WINDOW	1
6	206682	ガスケット	GASKET	1
7	208339	栓	PLUG	1
8	208802	糸道棒	THREAD GUIDE BAR	1
9	3044	六角ナット / C 5	NUT	1
10	200098	座金	WASHER	1
11	205216A	ベルトカバ-	BELT COVER	1
12	5091	平ネジ / C 5 × 7 . 5	SCREW	3
13	205217	ピン付ネジ / C 5	SCREW	3
14	208919	上蓋 (左) (組)	BED PLATE COMPLETE (LEFT)	1
15	4009-1	平ネジ / C 5 × 7 . 5	SCREW	7
16	5482	六角ネジ / C 5 × 7 . 5	SCREW	1
17	208921	ガスケット	GASKET	1
18	208341	上蓋 (右)	BED COVER PLATE (RIGHT)	1
19	5117	平ネジ / C 5 × 8 . 5	SCREW	6
20	208342	ガスケット	GASKET	1
21	204848A	衣除ケ	FABRIC GUARD	1
22	4009-1	平ネジ / C 5 × 7 . 5	SCREW	2
23	204646	前カバ-当金	SPACER PLATE	1
24	204681	衣除ケ補助板	SPACER	1
25	2922	平ネジ / C 1 × 5 . 5	SCREW	1
26	208023AHD	針棒カバ-	NEEDLE BAR COVER	1
27	209163-HD	針棒カバ-	NEEDLE BAR COVER	1
28	202653	ピン付ネジ / C 4	SCREW	2
29	202689	板バネ	FLAT SPRING	1
30	1234	平ネジ / C 4 × 3 . 8	SCREW	2
31	204223	板バネ	FLAT SPRING	1
32	4009-1	平ネジ / C 5 × 7 . 5	SCREW	1
33	198192	当ゴム	CUSHION RUBBER	1
34	208724	銘板	NAME PLATE	1
35	208747	安全カバ- (組)	EYE GUARD COMPLETE	1
36	208744	安全カバ-取付台 (組)	EYE GUARD BRACKET COMPLETE	1
37	205685	アイガード	EYE GUARD	1
38	1175-3	平ネジ / C 4 × 1 0	SCREW	2
39	3091	六角ナット / C 4	NUT	2
40	137906	座金	WASHER	2

From the library of: Diamond Needle Corp



HR 装置	L52・1本針 (L52-27を除く)	L52-27	L52・2本針 (針印=1.5mm)	L52・2本針 (針印=2.5・3.0mm)	L52・2本針 (針印=2.0mm)
HR DEVICE	1-needle L52 Except L52-27.	L52-27	2-needle L52 (NG=1.5mm)	2-needle L52 (NG=2.5・3.0mm)	2-needle L52 (NG=2.0mm)
付 YES	29	31	29	33	29
無 NO	28	30	28	32	34



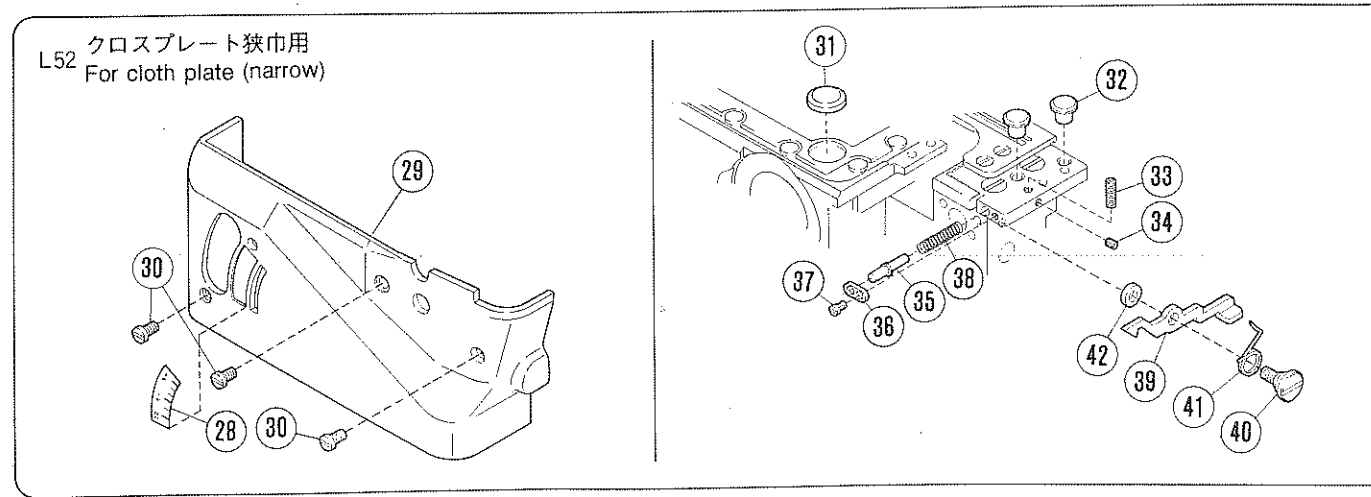
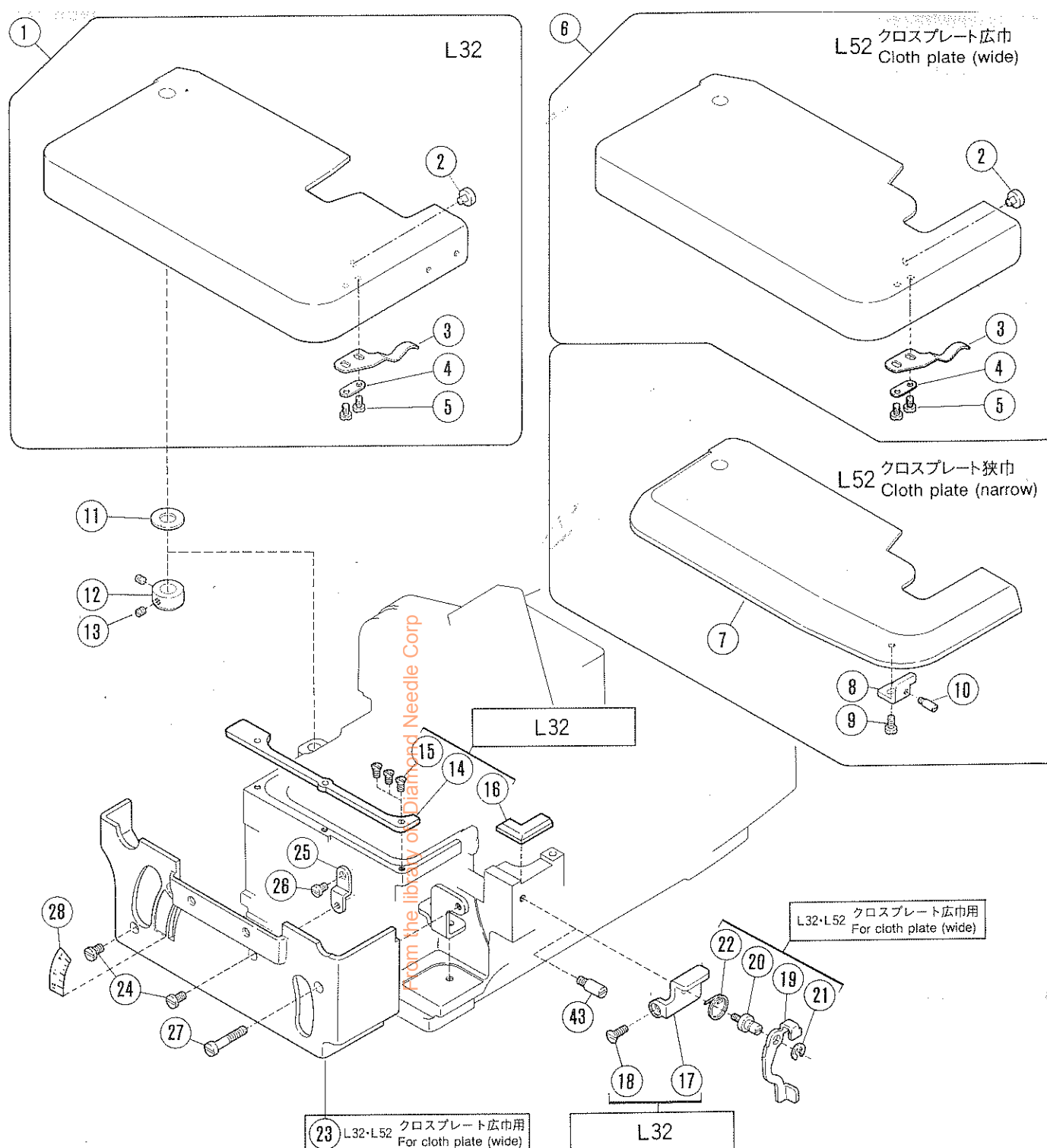
※L52-09,59(針印=2.0mm)は33を使用。
 ※33 Should be used for L52-09,59(NG=2.0mm)

カバー機構(2)

COVER (2)

REF. NO.	PART NO. 部品番号	名称	NAME	QT.
1	204650A	冷却器カバー	COVER	1
2	5094	平ネジ / C 5 × 2 6	SCREW	3
3	208430	面板 (組)	FACE PLATE COMPLETE	1
4	4009-1	平ネジ / C 5 × 7 . 5	SCREW	3
5	208945	送りエキセンカバー	COVER/FEED ECCENTRIC	1
6	5328	平ネジ / C 4 × 6 . 3	SCREW	2
7	204868	横カバー止板	SPACER	1
8	2902	平ネジ / C 5 × 1 0	SCREW	1
9	202286	バネ座金	SPRING WASHER	1
10	5002	平ネジ / C 5 × 1 0 . 5	SCREW	1
11	3044	六角ナット / C 5	NUT	1
12	210007	カバー / 送り台	FEED BAR COVER	1
13	2905	平ネジ / C 5 × 4 . 5	SCREW	2
14	208604	油除ケ (組)	OIL SHIELD COMPLETE	1
15	5147	平ネジ / C 5 × 6	SCREW	1
16	208001-FD	前カバー (右)	FRONT COVER (RIGHT)	1
17	1175-3	平ネジ / C 4 × 1 0	SCREW	2
18	200821	座金	WASHER	2
19	208008-FD	ヒンジ / 前カバー	HINGE/FRONT COVER	1
20	1216	平ネジ / C 4 × 5 . 5	SCREW	3
21	208009	平行ピン	PIN	1
22	200555	止メ輪	RING	1
23	5146	止ネジ / C 4 × 4	SCREW	2
24	208010	圧縮バネ	SPRING	1
25	5094	平ネジ / C 5 × 2 6	SCREW	1
26	5137	六角ナット / C 5	NUT	1
27	208401	前カバー (左)	FRONT COVER (LEFT)	1
28	208003	前カバー (左) (H R 無)	FRONT COVER (LEFT)	1
29	208004	前カバー (左) (H R 付)	FRONT COVER (LEFT)	1
30	208005	前カバー (左) (H R 無)	FRONT COVER (LEFT)	1
31	208006	前カバー (左) (H R 付)	FRONT COVER (LEFT)	1
32	208058	前カバー (左) (H R 無)	FRONT COVER (LEFT)	1
33	208056	前カバー (左) (H R 付)	FRONT COVER (LEFT)	1
34	209285	前カバー (左)	FRONT COVER (LEFT)	1

From the library of Diamond Needle Corp

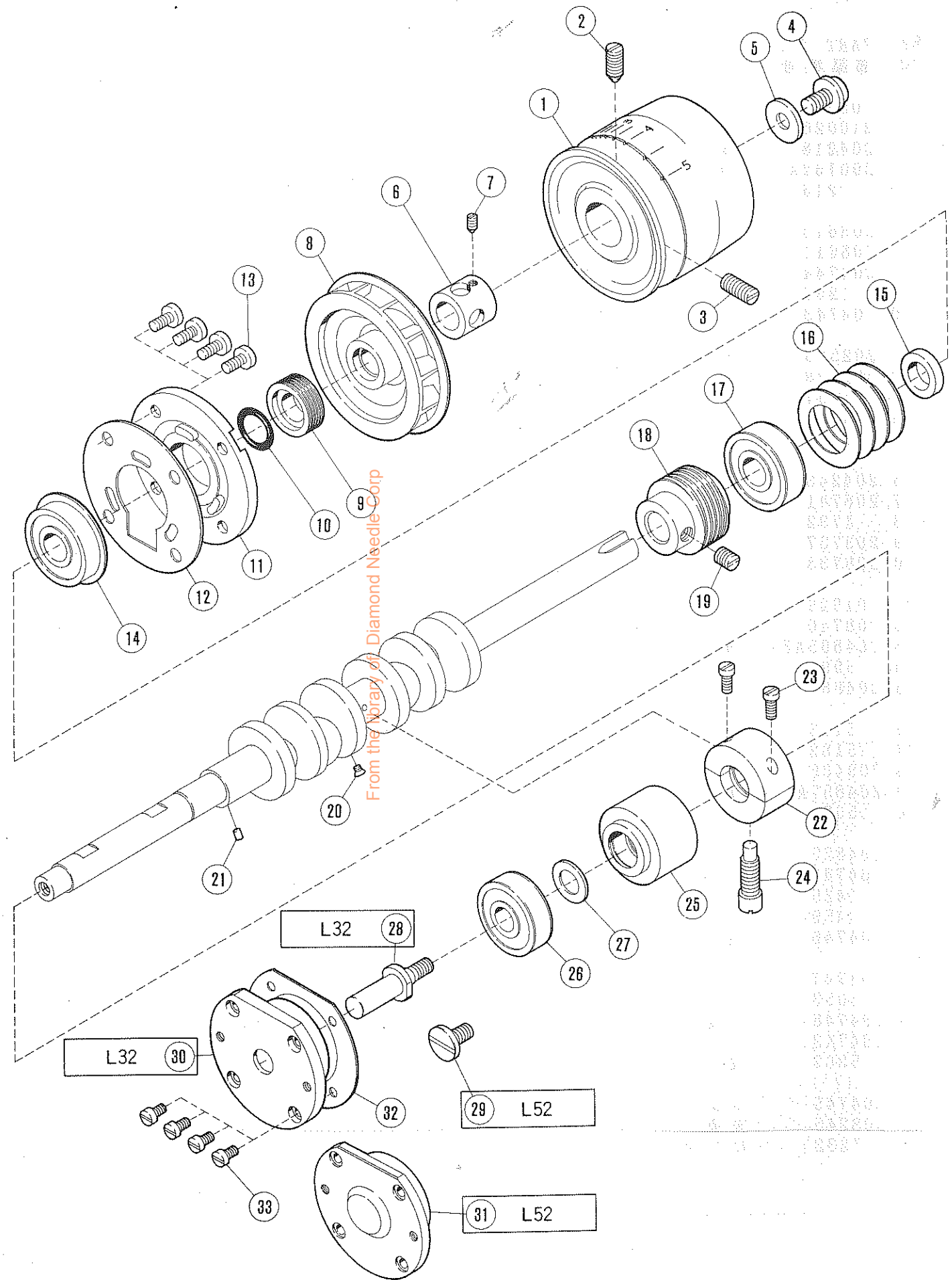


カバー機構(3)

COVER (3)

REF. NO.	PART NO. 部品番号	名称	NAME	QT.
1	208610	クロスプレート(組)	CLOTH PLATE COMPLETE	1
2	210025	振動止メ	CUSHION	1
3	204218	板バネ	FLAT SPRING	1
4	200162A	座金	WASHER	1
5	1216	平ネジ / C 4 × 5 . 5	SCREW	2
6	208612	大カバー(組)(広巾)	CLOTH PLATE COMPLETE	1
7	208611	大カバー(組)(狭巾)	CLOTH PLATE COMPLETE	1
8	204744	ブラケット	BRACKET	1
9	1202	平ネジ / C 4 × 7	SCREW	1
10	204743	ピン付ネジ / C 4	SCREW	1
11	202576	座金	WASHER	1
12	201139	カラー	COLLAR	1
13	1457	止ネジ / C 5 × 4	SCREW	2
14	204242	防振ゴム	RUBBER PLUG	1
15	5022	皿ネジ / C 3 × 6 . 3	SCREW	3
16	204243	防振ゴム	RUBBER PLUG	1
17	208741	ストッパー	STOPPER	1
18	1732	皿ネジ / C 5 × 10 . 5	SCREW	1
19	208737	レバー	LEVER	1
20	208738	段付ピン	PIN	1
21	201629	止メ輪	RING	1
22	208740	ネジリバネ	SPRING	1
23	204865AFA	横カバー	SIDE COVER	1
24	5091	平ネジ / C 5 × 7 . 5	SCREW	2
25	204867	横カバー補助板	SPACER	1
26	5113	平ネジ / C 5 × 5 . 5	SCREW	1
27	5182	平ネジ / C 5 × 2 . 4	SCREW	1
28	209405	標示板	INDICATION PLATE	1
29	204857A-FA	横カバー(組)	SIDE COVER COMPLETE	1
30	5091	平ネジ / C 5 × 7 . 5	SCREW	3
31	204827	大カバー振動止メ(後)	RUBBER PLUG	1
32	204749	防振ゴム	RUBBER PLUG	2
33	1435	止ネジ / C 5 × 12 . 7	SCREW	1
34	1459	止ネジ / C 4 × 3	SCREW	1
35	204746	段付ピン	PIN	1
36	204747	止メ板	GUIDE	1
37	5053	平ネジ / C 4 × 4 . 8	SCREW	1
38	204748	圧縮バネ	SPRING	1
39	204742	ラッチ	LATCH	1
40	5362	段付ネジ / C 5	SCREW	1
41	204745	ネジリバネ	SPRING	1
42	208245	座金	WASHER	1
43	5232	ピン付ネジ / C 5	SCREW	1

From the library of: Diamond Needle Corp

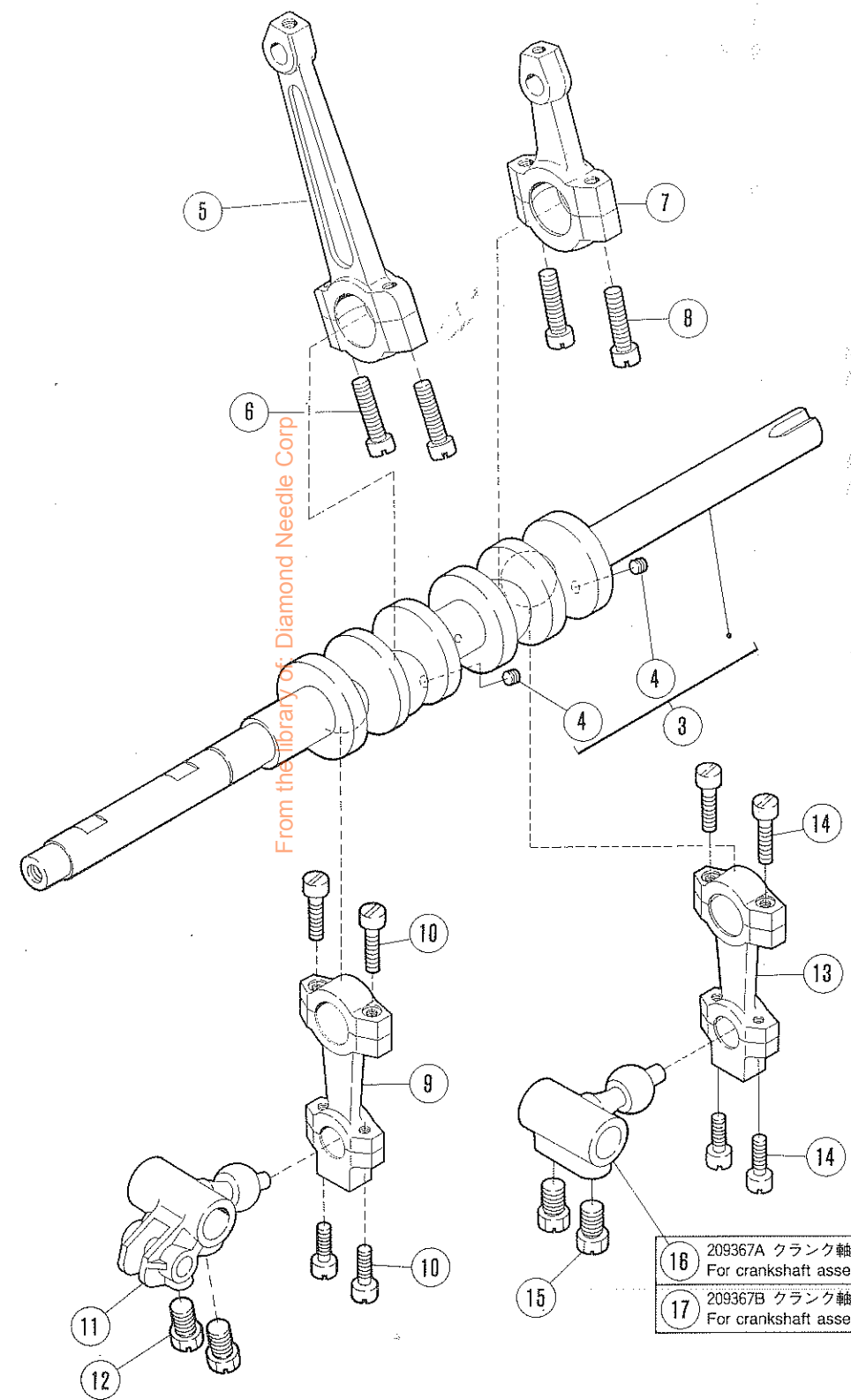


クランクシャフト機構(1)

CRANKSHAFT DRIVE MECHANISM (1)

REF. NO.	PART NO.	名称	NAME	QT.
1	208932-HD	プーリー	MACHINE PULLEY	1
2	5080	止ネジ / C 9 × 1 5	SCREW	1
3	5081	止ネジ / C 9 × 1 3 . 5	SCREW	1
4	5549	平ネジ / C 9	SCREW	1
5	204023	座金	WASHER	1
6	204026	スペーサー	SPACER	1
7	5267	止ネジ / C 4 × 4	SCREW	1
8	204198	ファン	COOLING FAN	1
9	208476	油切り	OIL SEAL COLLAR	1
10	208272	Oリング	O RING	1
11	208477	止メ板	PLATE	1
12	204022	ガスケット	GASKET	1
13	5117	平ネジ / C 5 × 8 . 5	SCREW	4
14	204020A	ボールベアリング	BUSHING	1
15	204019A	中間リンク	SPACER	1
16	204018	皿バネ	SPRING	4
17	201523A	ボールベアリング	BALL BEARING	1
18	204186A	ウォーム	WORM	1
19	2022	止ネジ / C 1 0 × 5 . 5	SCREW	1
20	5304	皿ネジ / C 1 × 2 . 6	SCREW	1
21	207358	フェルト	OIL FELT	1
22	204016	中間ブッシュ	BUSHING	1
23	1170-1	平ネジ / C 4 × 1 0	SCREW	2
24	5240	ピン付ネジ / C 1 0	SCREW	1
25	204014	大ブッシュ	BUSHING	1
26	204010	ボールベアリング	BUSHING	1
27	240102	座金	WASHER	1
28	204873	段付ピン	CRANK SHAFT EXTENSION	1
29	5361	平ネジ / C 8 × 1 1	SCREW	1
30	204881	ハウジング	HOUSING	1
31	204737	ハウジング	HOUSING	1
32	204319	ガスケット	GASKET	1
33	1175-2	平ネジ / C 4 × 8	SCREW	4

1	3 ~ 16	下記を除く L32 L32 except the following models.
2	3 ~ 15 • 17	L32-86, 87, 88, 89 355, 359, 555, 559



- 16 209367A クランク軸(組)①用
For crankshaft assembly ① 209367A
- 17 209367B クランク軸(組)②用
For crankshaft assembly ② 209367B

0807
1804
8487
830801
55000
7084
84130
07660
87800
214800
28080
7117
A98000
A01984
41000
A08810
A08100
8300
400
80611
91000
071
000
11010
01001
201001
01000
1000
10000
20111
01000
01000

クランクシャフト機構(2)

CRANKSHAFT DRIVE MECHANISM (2)

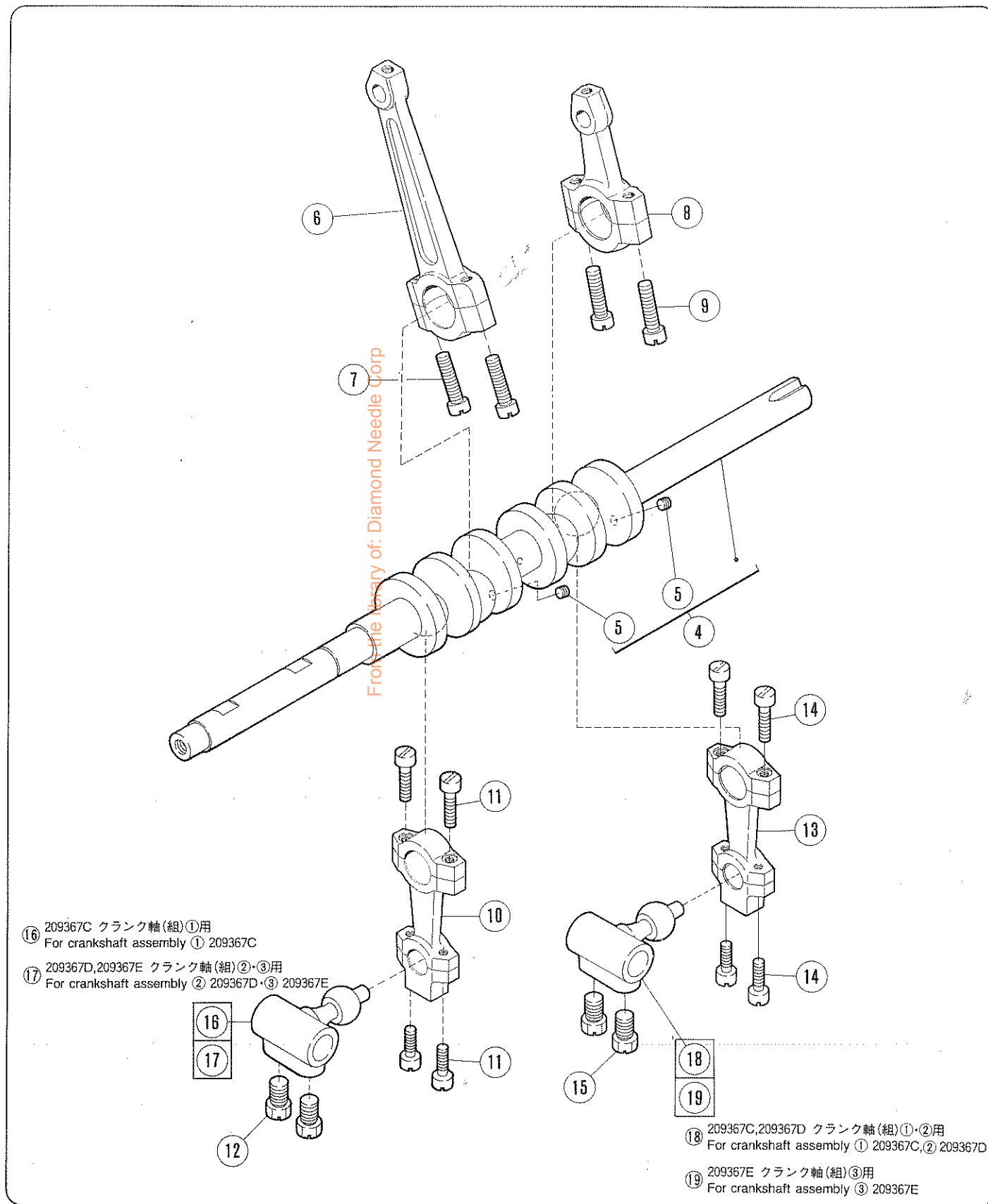
REF. NO.	PART NO. 部品番号	名称	NAME	QT.
1	209367A	クランク軸(組)	CRANKSHAFT ASSEMBLY	1
2	209367B	クランク軸(組)	CRANKSHAFT ASSEMBLY	1
3	208951	クランクシャフト	CRANKSHAFT	1
4	1459	止ネジ/C 4 × 3	SCREW	2
5	204029	針棒ロッド	CONNECTION	1
6	5233	平ネジ/C 7 × 1 8 . 5	SCREW	2
7	204145A	ロッド/上メス	DRIVE CONNECTION/UPPER KNIFE	1
8	5233	平ネジ/C 7 × 1 8 . 5	SCREW	2
9	208346	ロッド	CONNECTION	1
10	5376	平ネジ/C 4 × 1 2 . 5	SCREW	4
11	208192	クランク/下ルーパー	CRANK/LOWER LOOPER	1
12	2022-4	六角ネジ/C 1 0 × 9	SCREW	2
13	208346	ロッド	CONNECTION	1
14	5376	平ネジ/C 4 × 1 2 . 5	SCREW	4
15	2022-4	六角ネジ/C 1 0 × 9	SCREW	2
16	204048A	クランク	CRANK	1
17	204788	クランク	CRANK	1

From the library of: Diamond Needle Corp

①	④ ~ ⑬ • ⑱
②	④ ~ ⑮ • ⑰ • ⑱
③	④ ~ ⑮ • ⑰ • ⑲

- ① • L52 1本針用 (L52-27) を除く)
- ② • L52 2本針用 (下記の2本針を除く)
• L52-27 1本針 (SW=3.0~6.0mm)
- ③ • L52-18,18S1,18S2,18S4,18S5,56 } 2本針
• L52-23,23A (NG=2.5mm)
• L52-27 1本針 (SW=7.0~8.0mm)

- ① • L52 1-needle(except L52-27)
- ② • L52 2-needle (except the following 2-needle mod
• L52-27 1-needle (SW=3.0~6.0mm)
- ③ • L52-18,18S1,18S2,18S4,56 } 2-needle
• L52-23,23A (NG=2.5mm)
• L52-27 1-needle (SW=7.0~8.0mm)

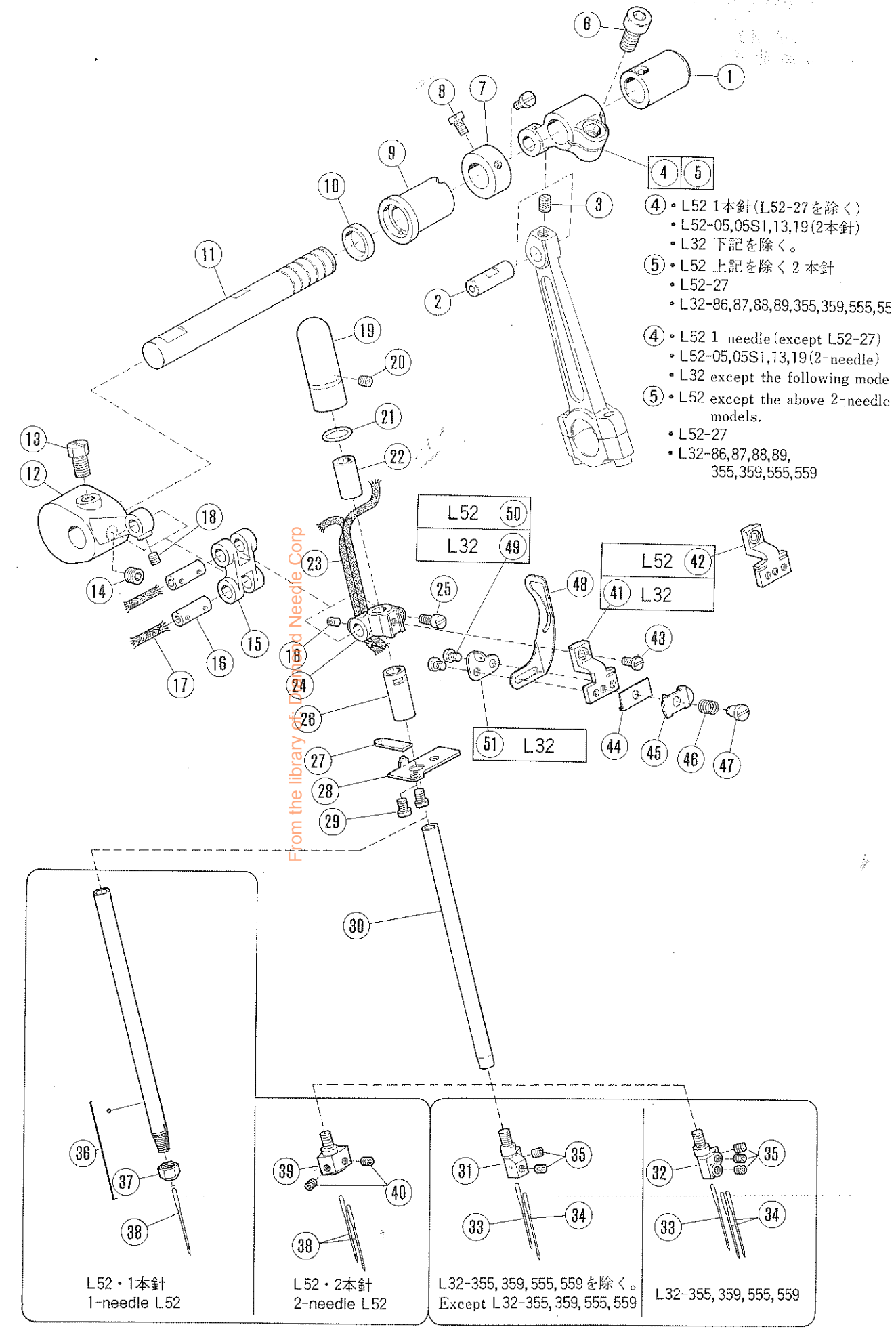


クランクシャフト機構(3)

CRANKSHAFT DRIVE MECHANISM (3)

REF. NO.	PART NO.	名称	NAME	QT.
1	209367C	クランク軸(組)	CRANKSHAFT ASSEMBLY	1
2	209367D	クランク軸(組)	CRANKSHAFT ASSEMBLY	1
3	209367E	クランク軸(組)	CRANKSHAFT ASSEMBLY	1
4	208951	クランクシャフト	CRANKSHAFT	1
5	1459	止ネジ/C 4 × 3	SCREW	2
6	204029	針棒ロッド	CONNECTION	1
7	5233	平ネジ/C 7 × 1 8 . 5	SCREW	2
8	204145A	ロッド/上メス	DRIVE CONNECTION/UPPER KNIFE	1
9	5233	平ネジ/C 7 × 1 8 . 5	SCREW	2
10	208346	ロッド	CONNECTION	1
11	5376	平ネジ/C 4 × 1 2 . 5	SCREW	4
12	2022-4	六角ネジ/C 1 0 × 9	SCREW	2
13	208346	ロッド	CONNECTION	1
14	5376	平ネジ/C 4 × 1 2 . 5	SCREW	4
15	2022-4	六角ネジ/C 1 0 × 9	SCREW	2
16	204787	クランク/下ルパー	CRANK/LOWER LOOPER	1
17	204788	クランク/下ルパー	CRANK/LOWER LOOPER	1
18	204048A	クランク	CRANK	1
19	204788	クランク	CRANK	1

From the library of: Diamond Needle Corp



針振り機構(1)

NEEDLE DRIVE MECHANISM (1)

REF. NO.	PART NO. 部品番号	名称	NAME	QT.
1	208249	ブッシュ	BUSHING	1
2	205495	平行ピン	PIN	1
3	5234	止ネジ / C 7 × 5	SCREW	1
4	201360B	クランク	CRANK	1
5	201441B	クランク	CRANK	1
6	5381	平ネジ / C 10 × 14	SCREW	1
7	201117	カラー	COLLAR	1
8	5328	平ネジ / C 4 × 6 . 3	SCREW	2
9	208248	ブッシュ	BUSHING	1
10	208250	オイルシール	OIL SEAL	1
11	208247	針棒クランク軸	SHAFT	1
12	208424	クランク / 針棒	CRANK/NEEDLE BAR	1
13	2022-4	六角ネジ / C 10 × 9	SCREW	1
14	5312	止ネジ / C 10 × 4 . 6	SCREW	1
15	208425	針棒リンク	LINK/NEEDLE BAR DRIVE	1
16	200654	平行ピン	PIN	2
17	202176	給油紐	OIL WICK	2
18	5292	止ネジ / C 3 × 2 . 7	SCREW	2
19	208621	針棒キャップ	CAP	1
20	1457	止ネジ / C 5 × 4	SCREW	1
21	200030	リング	O RING	1
22	204625A	ブッシュ (上)	BUSHING	1
23	212186	給油紐	OIL WICK	1
24	208427	針棒抱キ	NEEDLE BAR CLAMP	1
25	1170-3	平ネジ / C 4 × 9	SCREW	1
26	204627A	ブッシュ (下)	BUSHING	1
27	208617	フェルト	OIL FELT	1
28	208616	ゴミ除ケ	DUST SHIELD	1
29	5053	平ネジ / C 4 × 4 . 8	SCREW	2
30	208903	針棒軸	NEEDLE BAR	1
31	XXXXXX	針留	NEEDLE HOLDER	1
32	XXXXXX	針留	NEEDLE HOLDER	1
33	DMX13	針	NEEDLE	1
34	DCX1	針	NEEDLE	1
35	5292	止ネジ / C 3 × 2 . 7	SCREW	1
36	204623	針棒 (組)	NEEDLE BAR COMPLETE	1
37	3119	針止ナット	NUT	1
38	XXXXXX	針	NEEDLE	1
39	XXXXXX	針留	NEEDLE HOLDER	1
40	5292	止ネジ / C 3 × 2 . 7	SCREW	2
41	204706	小調子台	RETAINER BRACKET	1
42	202705A	小調子台	RETAINER BRACKET	1
43	5359	平ネジ / C 3 × 6 . 5	SCREW	1
44	202495	当金	GUIDE	1
45	200041	調子皿	GUIDE	1
46	209068	圧縮バネ	SPRING	1
47	9070-2	段付ネジ / W 5	SCREW	1
48	202706A	糸繰り	THREAD TAKEUP	1
49	1186	平ネジ / C 3 × 3 . 5	SCREW	2
50	5292	止ネジ / C 3 × 2 . 7	SCREW	2
51	204707	針糸道	THREAD GUIDE	1

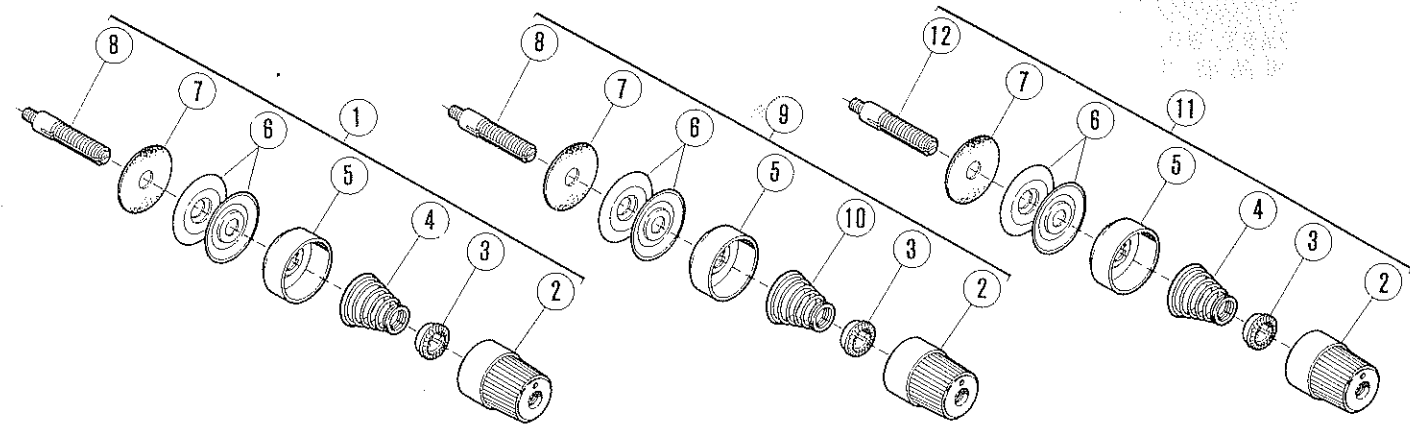
555,559

2-27)
needle)
models.
needle

From the library of: Diamond Needle Corp.

注:「XXXXXX」はゲージパーツです。

PLEASE NOTE:「XXXXXX」 is one of the gauge parts.



	<p> 9 縫目形式 515 Stitch type 515 1 縫目形式 516 Stitch type 516 </p> <p>L32-355, 359, 555, 559 を除く Except L32-355, 359, 555, 559</p>
	<p>L32-355, 359 555, 559</p>

From the library of Diamond Needle Corp

L32-355, 359
555, 559

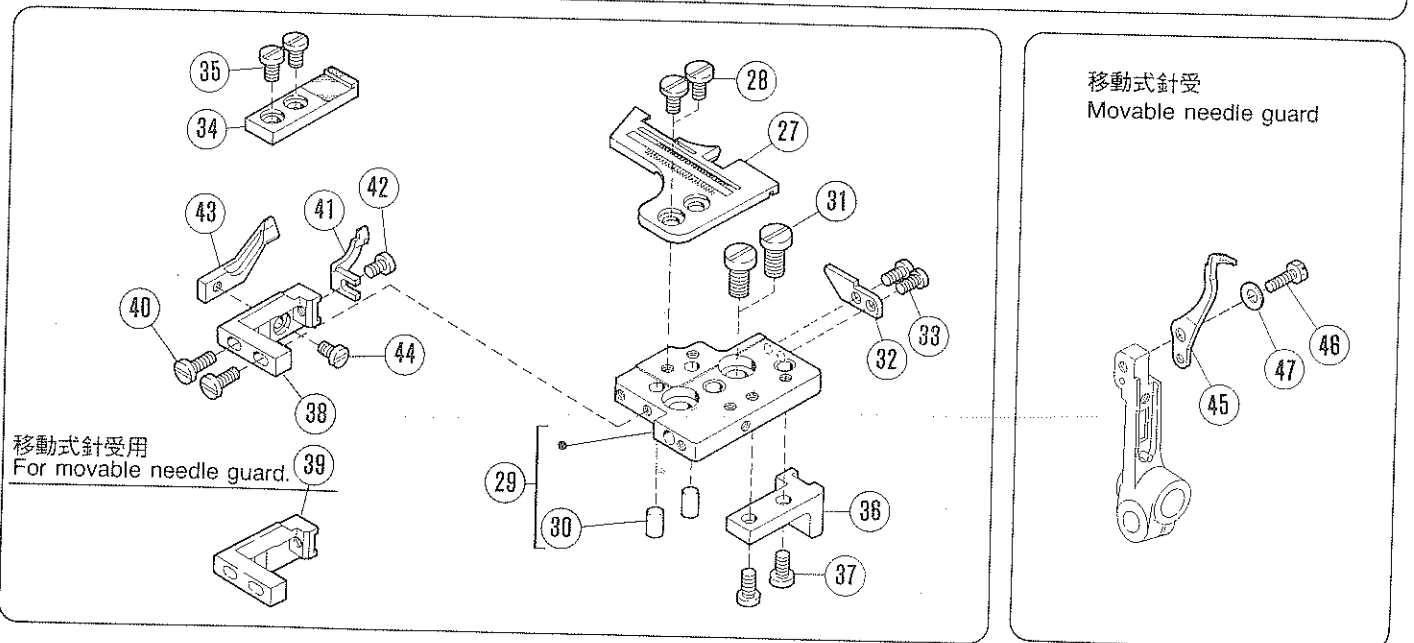
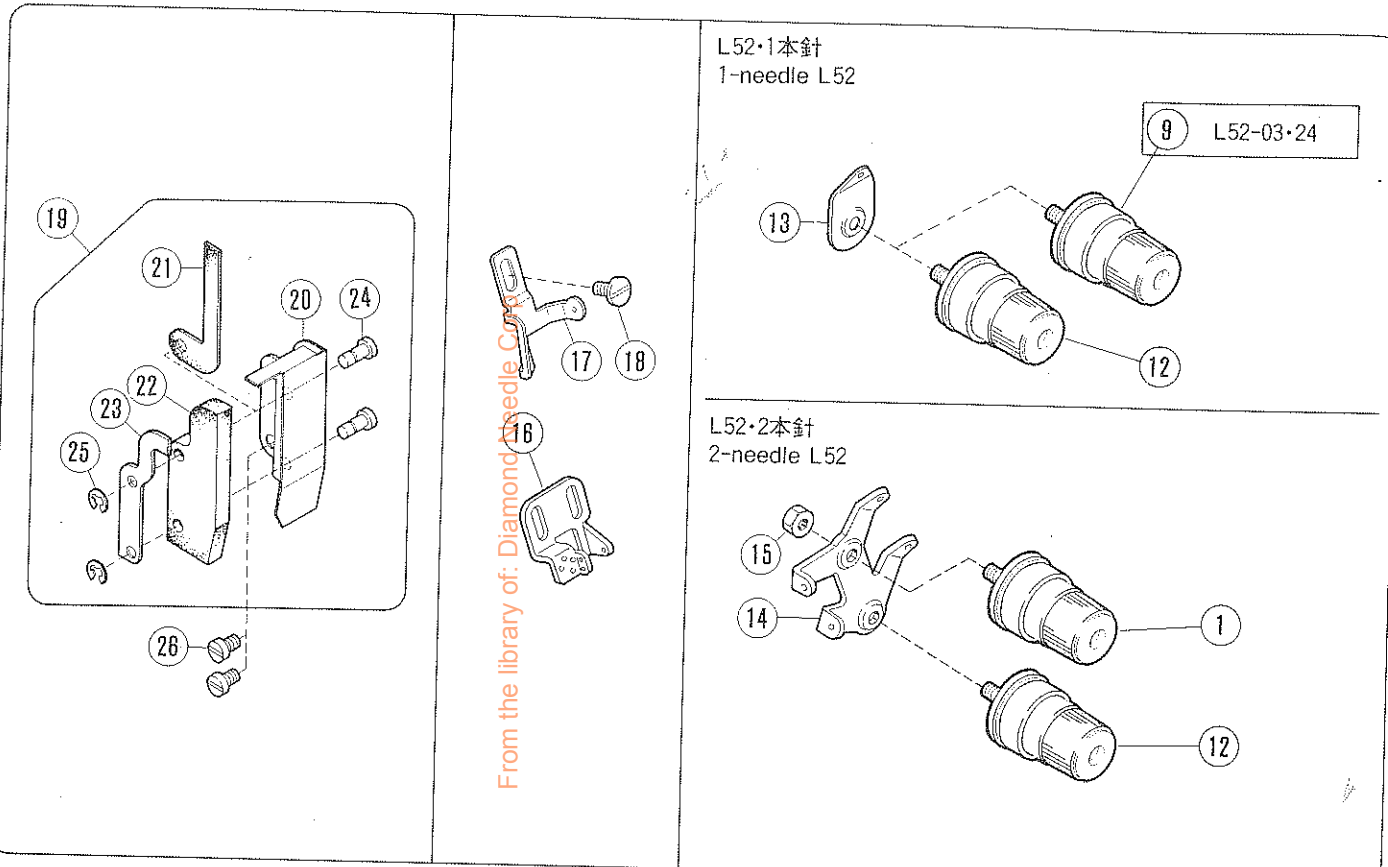
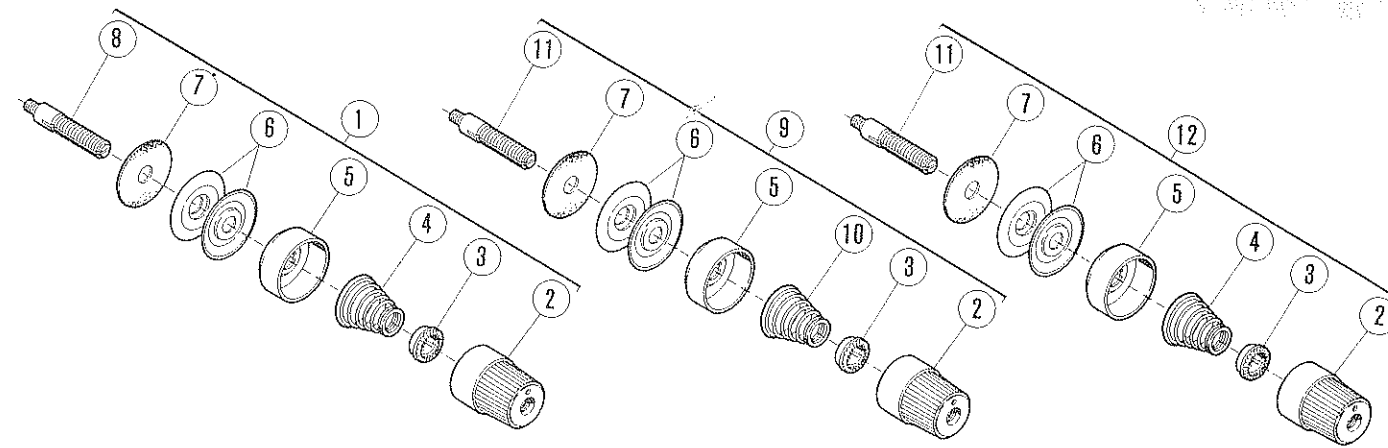
HR装置：無
without HR device

移動式針受
Movable needle guard

REF. NO.	PART NO. 部品番号	名称	NAME	QT.
1	209174	糸調子(組)(強)	THREAD TENSION COMPLETE	1
2	208447	調子ナット	POST NUT	1
3	208448	ラチエット	SPRING BUSHING	1
4	201037	圧縮バネ(強)	SPRING (HEAVY)	1
5	208450	受皿	CUP	1
6	210319	調子皿	TENSION DISC	2
7	208449	フェルト	FELT	1
8	5143A	調子棒	STUD	1
9	209175	糸調子(組)(弱)	THREAD TENSION COMPLETE	1
10	201068	圧縮バネ(弱)	SPRING (LIGHT)	1
11	210529	糸調子(組)(強)	THREAD TENSION COMPLETE	1
12	5082A	調子棒/C 5	SCREW STUD	1
13	208307	針糸調子台	TENSION GUIDE	1
14	5137	六角ナット/C 5	NUT	1
15	208778	針糸道	THREAD GUIDE	1
16	209161	糸調子台	TENSION GUIDE	1
17	5137	六角ナット/C 5	NUT	2
18	208777	針糸道	THREAD GUIDE	1
19	208399	針糸道	THREAD GUIDE	1
20	4009-1	平ネジ/C 5 × 7 . 5	SCREW	1
21	208568	針棒リンクカバ(組)	NEEDLE BAR LINK COVER COMPLETE	1
22	208560	針棒リンクカバ	NEEDLE BAR LINK COVER	1
23	208561	給油フェルト	OIL FELT	1
24	208562	給油フェルト	OIL FELT	1
25	208563	止メ板	OIL FELT PLATE	1
26	208713	段付ピン	PIN	2
27	200555	止メ輪	RING	2
28	5113	平ネジ/C 5 × 7 . 5	SCREW	2
29	XXXXXX	針板	NEEDLE PLATE	1
30	1732-HC	皿ネジ/C 5	SCREW	2
31	204783	ブラケット/針受	BRACKET	1
32	209160	針受ブラケット	BRACKET/NEEDLE GUARD	1
33	5227	平ネジ/C 3 × 7	SCREW	1
34	5107	皿ネジ/C 5 × 7 . 3	SCREW	1
35	204781	針受(後)	NEEDLE GUARD (REAR)	1
36	5012	平ネジ/C 3 × 5 . 5	SCREW	1
37	204782	針受(前)	NEEDLE GUARD (FRONT)	1
38	209159	針受(前)	NEEDLE GUARD (FRONT)	1
39	5029	平ネジ/C 3 × 7 . 5	SCREW	2
40	XXXXXX	針受	NEEDLE GUARD	1
41	5227	平ネジ/C 3 × 7	SCREW	1
42	XXXXXX	針受	NEEDLE GUARD	1
43	1206	平ネジ/C 4 × 5 . 3	SCREW	1
44	5010	平ネジ/C 4 × 1 2	SCREW	1
45	209009	針受	MOVABLE NEEDLE GUARD	1
46	5501	六角ネジ/C 4 × 9 . 5	SCREW	1
47	210930	皿バネ	SPRING WASHER	1

注:「XXXXXX」はゲージパーツです。
74~132頁を参照してください。

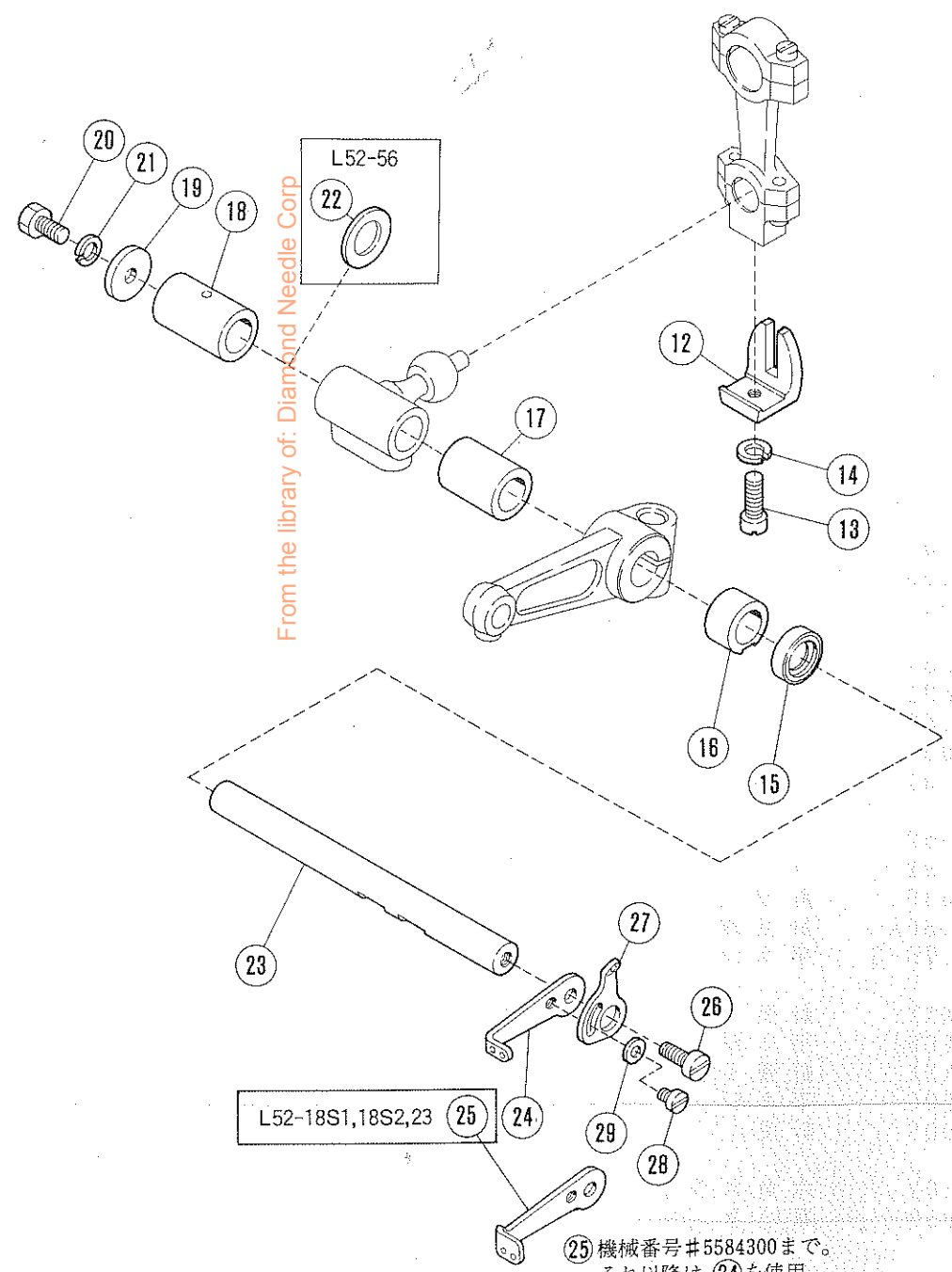
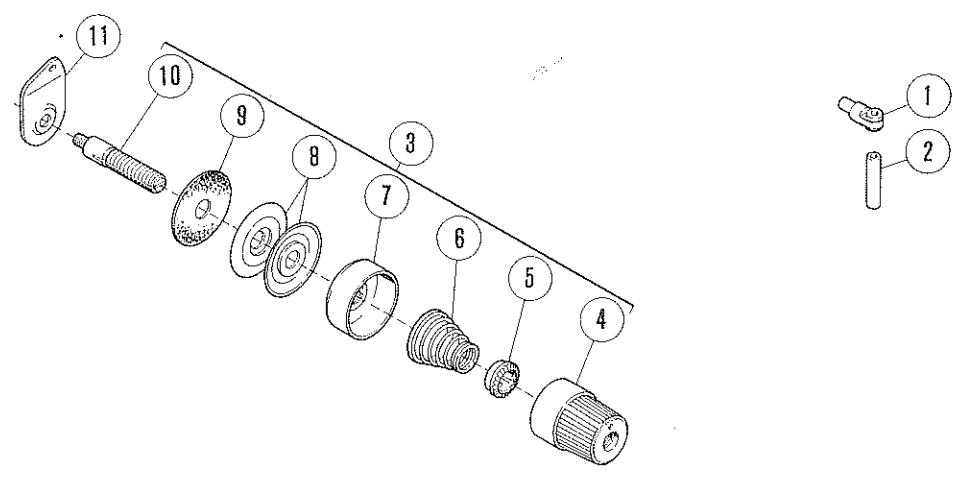
PLEASE NOTE:「XXXXXX」 is one of the gauge parts.
So please refer to pages 74~132 and confirm the correct parts.



REF. NO.	PART NO. 部品番号	名称	NAME	QT.
1	209174	糸調子(組)(強)	THREAD TENSION COMPLETE	1
2	208447	調子ナット	POST NUT	1
3	208448	ラチエット	SPRING BUSHING	1
4	201037	圧縮バネ(強)	SPRING (HEAVY)	1
5	208450	受皿	CUP	1
6	210319	調子皿	TENSION DISC	2
7	208449	フェルト	FELT	1
8	5143A	調子棒	STUD	1
9	210531	糸調子(組)(弱)	THREAD TENSION COMPLETE (LIGHT)	1
10	201068	圧縮バネ(弱)	SPRING (LIGHT)	1
11	5082A	調子棒 / C 5	SCREW STUD	1
12	210529	糸調子(組)(強)	THREAD TENSION COMPLETE	1
13	202849	調子台	TENSION GUIDE	1
14	208307	針糸調子台	TENSION GUIDE	1
15	5137	六角ナット / C 5	NUT	1
16	208777	針糸道	THREAD GUIDE	1
17	208400	針糸道	THREAD GUIDE	1
18	4009-1	平ネジ / C 5 × 7 . 5	SCREW	1
19	208568	針棒リンクカバー (組)	NEEDLE BAR LINK COVER COMPLETE	1
20	208560	針棒リンクカバー	NEEDLE BAR LINK COVER	1
21	208561	給油フェルト	OIL FELT	1
22	208562	給油フェルト	OIL FELT	1
23	208563	止メ板	OIL FELT PLATE	1
24	208713	段付ピン	PIN	2
25	200555	止メ輪	RING	2
26	5113	平ネジ / C 5 × 5 . 5	SCREW	2
27	XXXXXX	針板	NEEDLE PLATE	1
28	4009-1HC	平ネジ / C 5 × 7 . 5	SCREW	2
29	204750	ブラケット / 針板	BRACKET/NEEDLE PLATE	1
30	204630	平行ピン	PIN	2
31	5357	平ネジ / C 9 × 1 1	SCREW	2
32	204631	針板キー	KEY	1
33	5142	平ネジ / C 4 × 7	SCREW	2
34	208935	針板受	SUPPORT/NEEDLE PLATE	1
35	5091	平ネジ / C 5 × 7 . 5	SCREW	2
36	204762	ブラケット / 定規	BASE/EDGE GUIDE	1
37	5091	平ネジ / C 5 × 7 . 5	SCREW	2
38	204636	針受取付台	BRACKET/NEEDLE DUARD	1
39	204636A	針受取付台	BRACKET/NEEDLE DUARD	1
40	1175-3	平ネジ / C 4 × 1 0	SCREW	2
41	XXXXXX	針受(前)	NEEDLE GUARD (FRONT)	1
42	1206	平ネジ / C 4 × 5 . 3	SCREW	1
43	XXXXXX	針受(後)	NEEDLE GUARD (REAR)	1
44	1206	平ネジ / C 4 × 5 . 3	SCREW	1
45	209009	針受	MOVABLE NEEDLE GUARD	1
46	5501	六角ネジ / C 4 × 9 . 5	SCREW	1
47	210930	皿バネ	SPRING WASHER	1

注:「XXXXXX」はゲージパーツです。
74~132頁を参照してください。

PLEASE NOTE:「XXXXXX」is one of the gauge parts.
So please refer to pages 74~132 and confirm the correct parts.



From the library of: Diamond Needle Corp

L52-18S1, 18S2, 23

L52-56

②⑤ 機械番号#5584300まで。
それ以降は、②④を使用

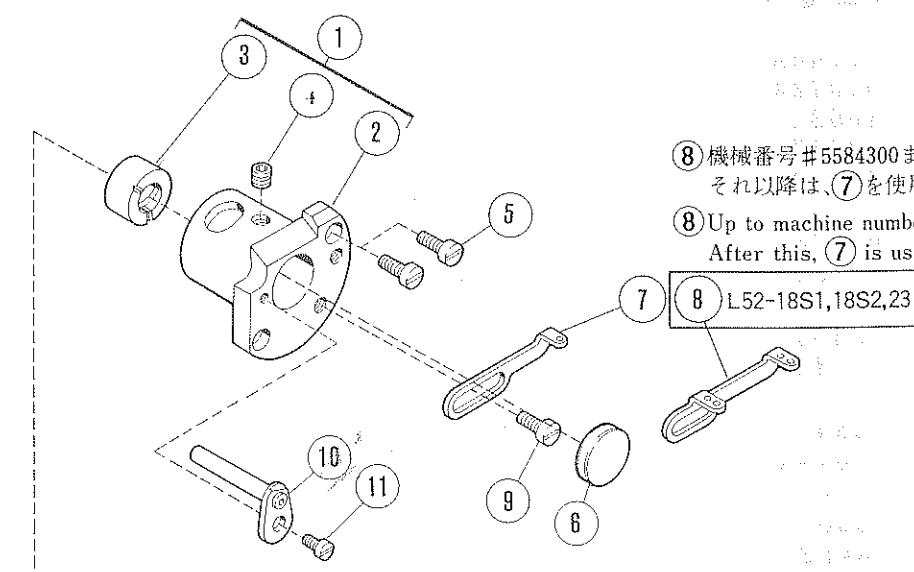
②⑤ Up to machine number #5584300.
After this, ②④ is used.

上ルーパー機構(1)

UPPER LOOPER DRIVE MECHANISM (1)

REF. NO.	PART NO. 部品番号	名称	NAME	QT.
1	201048A	糸道	THREAD EYELET	1
2	201072A	パイプ	PIPE	1
3	210531	糸調子(組)(弱)	THREAD TENSION COMPLETE (LIGHT)	1
4	208447	調子ナット	POST NUT	1
5	208448	ラチェット	SPRING BUSHING	1
6	201068	圧縮バネ(弱)	SPRING (LIGHT)	1
7	208450	受皿	CUP	1
8	210319	調子皿	TENSION DISC	2
9	208449	フェルト	FELT	1
10	5082A	調子棒 / C 5	SCREW STUD	1
11	202849	調子台	TENSION GUIDE	1
12	201074A	振レ止メ	GUIDE	1
13	5546	平ネジ / C 5 × 1 0	SCREW	1
14	202286	バネ座金	SPRING WASHER	1
15	204052A	オイルシール	OIL SEAL	1
16	208292	ブッシュ	BUSHING	1
17	210297	ブッシュ	BUSHING	1
18	208429	ブッシュ(後)	BUSHING (REAR)	1
19	204107	座金	WASHER	1
20	2193	六角ネジ / C 5 8 . 5	SCREW	1
21	202286	バネ座金	SPRING WASHER	1
22	240102	座金	WASHER	1
23	210281	軸 / 下ルーパー	SHAFT/LOWER LOOPER	1
24	208445	糸繰り / 上ルーパー	THREAD TAKEUP/UPPER LOOPER	1
25	208979	糸繰り / 上ルーパー	THREAD TAKEUP/UPPER LOOPER	1
26	2902	平ネジ / C 5 × 1 0	SCREW	1
27	204902	補助糸繰り / 上ルーパー	AUXILIARY THREAD TAKEUP	1
28	2921	平ネジ / C 3 × 4	SCREW	1
29	202875	座金	WASHER	1

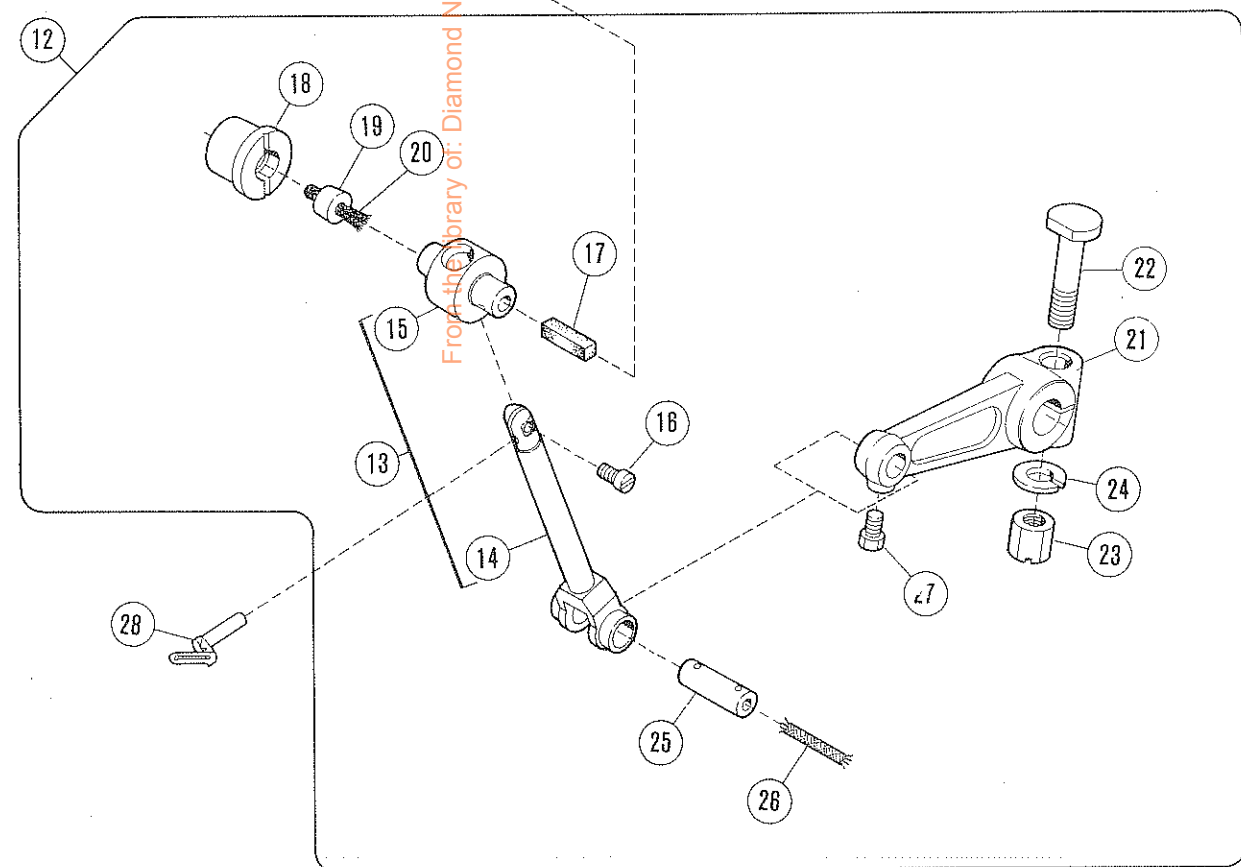
From J. Diamond Needle Corp



⑧ 機械番号#5584300まで。
それ以降は、⑦を使用

⑧ Up to machine number #55843
After this, ⑦ is used.

⑧ L52-18S1,18S2,23



From the Library of: Diamond Needle Corp

上ルーパー機構(2)

UPPER LOOPER DRIVE MECHANISM (2)

REF. NO.	PART NO.	部品番号	名称	NAME	QT.
1	209250		土台 (組)	HOUSING ASSEMBLY	1
2	208937		ハウジング	HOUSING	1
3	210109		ブッシュ	BUSHING	1
4	5408		止ネジ / C 3 × 4 . 5	SCREW	1
5	1175-2		平ネジ / C 4 × 8	SCREW	2
6	208173		栓	PLUG	1
7	204905		糸道 / 上ルーパー	THREAD GUIDE	1
8	208980		糸道 / 上ルーパー	THREAD GUIDE (LOWER)	1
9	2905		平ネジ / C 5 × 4 . 5	SCREW	1
10	204903		糸道パイプ (組)	THREAD TUBE	1
11	5012		平ネジ / C 3 × 5 . 5	SCREW	1
12	209389-91Y		上ルーパー台 (組)	UPPER LOOPER HOLDER	1
13	208976		上ルーパー台 (組)	UPPER LOOPER HOLDER ASSEMBLY	1
14	208974		上ルーパー台	UPPER LOOPER HOLDER	1
15	210107		上ルーパー台案内	GUIDE/UPPER LOOPER HOLDER	1
16	1998-2		平ネジ / C 4 × 6	SCREW	1
17	204274		フェルト (短)	OIL WICK	2
18	208938		ブッシュ (後)	BUSHING (REAR)	1
19	208592		栓	CAP	1
20	202176		給油紐	OIL WICK	1
21	204055B		クランク / 上ルーパー	CRANK/UPPER LOOPER	1
22	5239		平ネジ / C 10 × 28	SCREW	1
23	5286		六角ナット / C 10	NUT	1
24	202045		バネ座金	SPRING WASHER	1
25	208258		平行ピン	PIN	1
26	202176		給油紐	OIL WICK	1
27	5084		六角ネジ / C 5 . 5	SCREW	1
28	XXXXXX		上ルーパー	UPPER LOOPER	1

#5584300

From the library of Diamond Needle Corp

下ルーパー機構

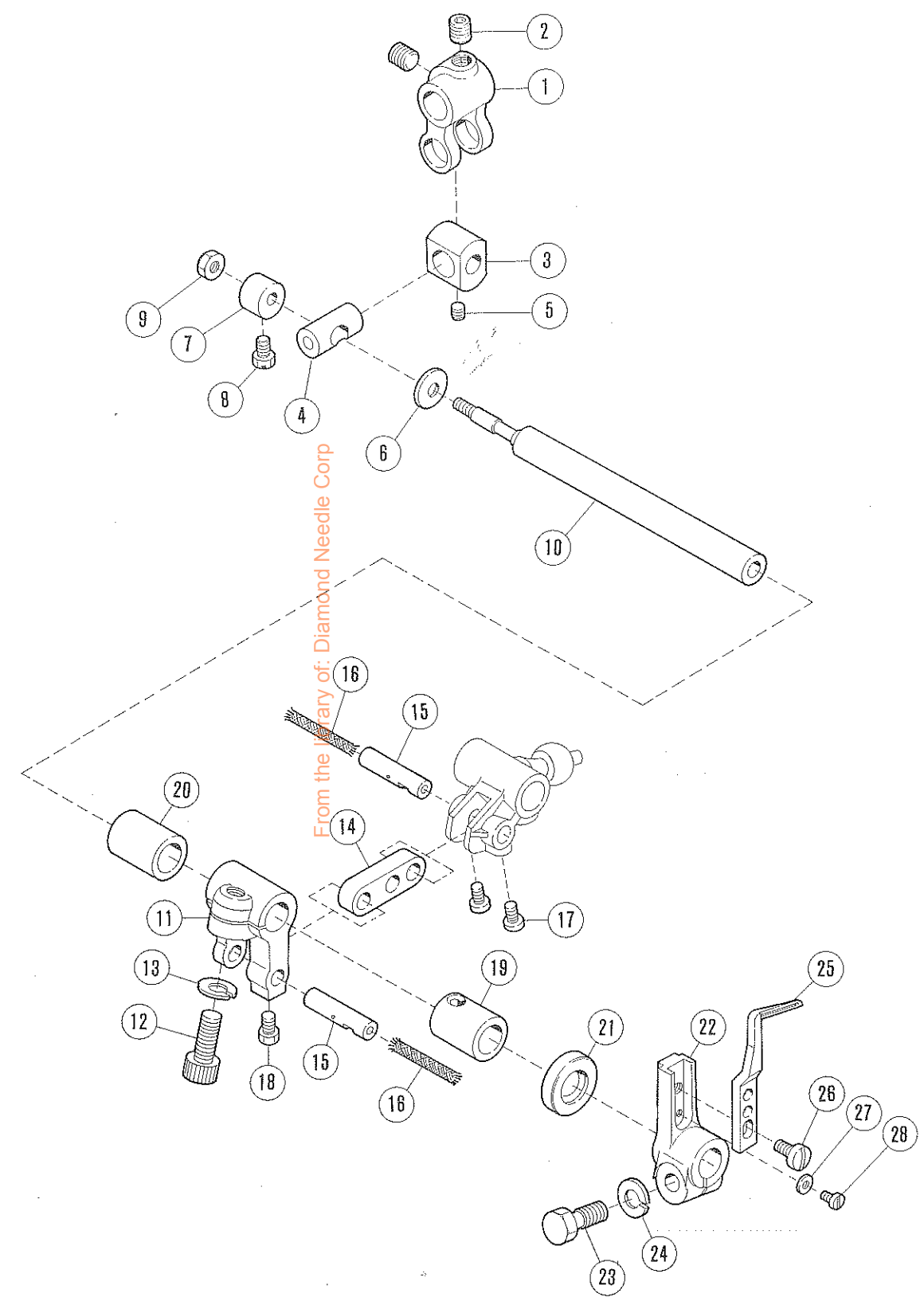
LOWER LOOPER DRIVE MECHANISM

REF. NO.	PART NO. 部品番号	名称	NAME	QT.
1	201048A	糸道	THREAD EYELET	1
2	201072A	パイプ	PIPE	1
3	210530	糸調子(組)(中)	THREAD TENSION COMPLETE (MEDIUM)	1
4	208447	調子ナット	POST NUT	1
5	208448	ラチェット	SPRING BUSHING	1
6	201086	圧縮バネ(中)	SPRING (MEDIUM)	1
7	208450	受皿	CUP	1
8	210319	調子皿	TENSION DISC	2
9	208449	フェルト	FELT	1
10	5082A	調子棒 / C 5	SCREW STUD	1
11	202849	調子台	TENSION GUIDE	1
12	201074A	振レ止メ	GUIDE	1
13	5546	平ネジ / C 5 × 1 0	SCREW	1
14	202286	バネ座金	SPRING WASHER	1
15	210281	軸 / 下ルーパー	SHAFT/LOWER LOOPER	1
16	210124	ブッシュ	BUSHING	1
17	210125	ブッシュ	BUSHING	1
18	210586	オイルシール	OIL SEAL	1
19	240102	座金	WASHER	1
20	204107	座金	WASHER	1
21	202286	バネ座金	SPRING WASHER	1
22	2193	六角ネジ / C 5 × 8 . 5	SCREW	1
23	204664	下ルーパー台	LOWER LOOPER HOLDER	1
24	209007	下ルーパー台(組)	LOWER LOOPER LEVER	1
25	5284	六角ネジ / C 9 × 1 6	SCREW	1
26	204293	バネ座金	SPRING WASHER	1
27	XXXXXX	下ルーパー	LOWER LOOPER	1
28	210353	糸道	THREAD GUIDE	1
29	1175-3	平ネジ / C 4 × 1 0	SCREW	1
30	204901	糸繰り / 下ルーパー	THREAD TAKEUP	1
31	208981	糸繰り / 下ルーパー	THREAD TAKEUP/LOWER LOOPER	1
32	2902	平ネジ / C 5 × 1 0	SCREW	1

IS5を除く。
18S4, 18S5.

注:「XXXXXX」はゲージパーツです。

PLEASE NOTE:「XXXXXX」is one of the gauge parts.
So please refer to pages 74~132 and

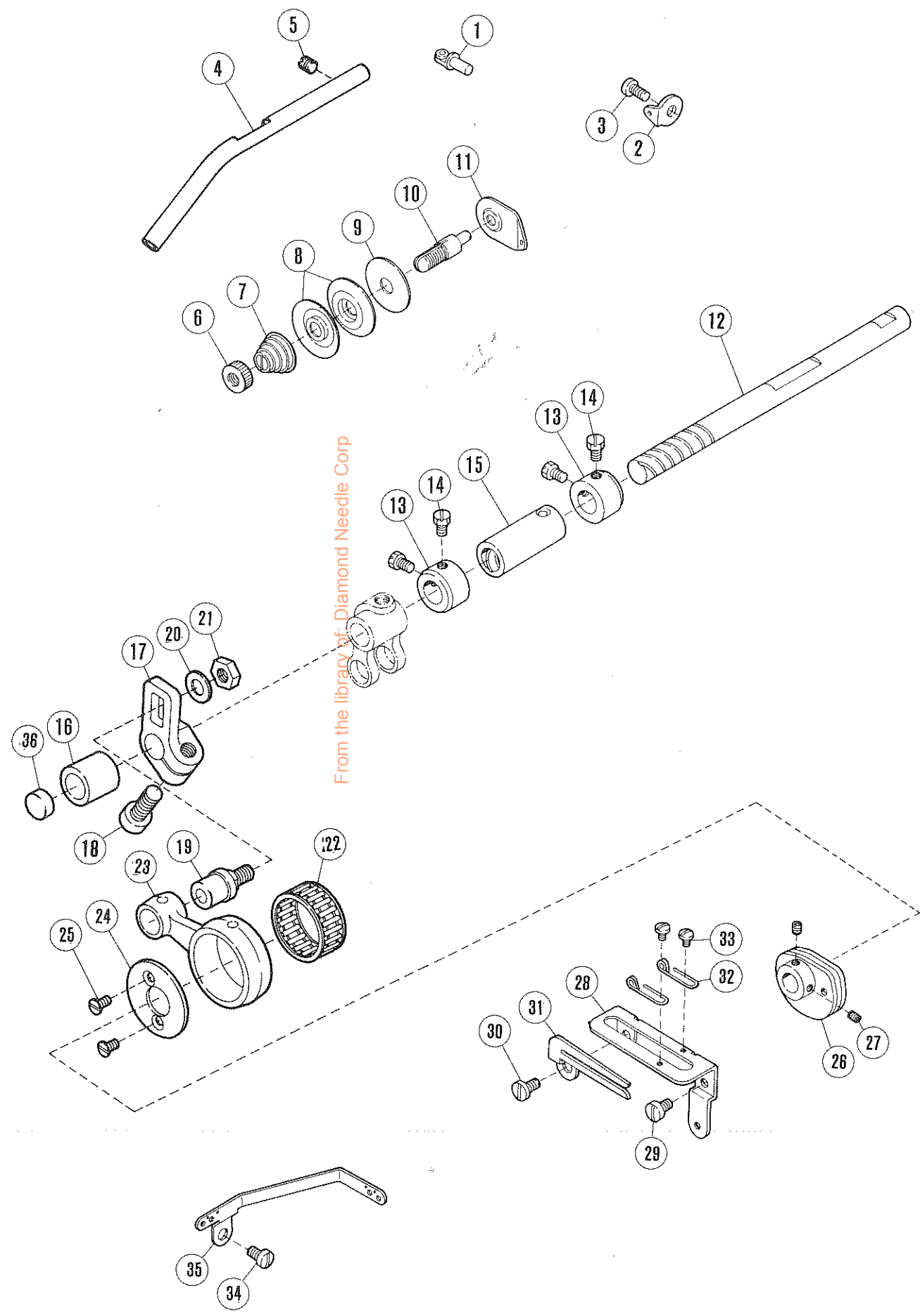


二重環ルーパー機構(1)

CHAINSTITCH LOOPER DRIVE MECHANISM (1)

REF. NO.	PART NO. 部品番号	名称	NAME	QT.
1	208025	リンク/ルーパー前後	LINK/LOOPER AVOIDING	1
2	5385	止ネジ/C 10 × 6 . 3 5	SCREW	2
3	208027	角駒	BLOCK	1
4	208026	平行ピン	PIN	1
5	5292	止ネジ/C 3 × 2 . 7	SCREW	1
6	208028	座金	WASHER	1
7	208029	カラー	COLLAR	1
8	5084	六角ネジ/C 5 × 5 . 5	SCREW	1
9	4802	六角ナット/M 4	NUT	1
10	208196	軸/ルーパー振り	SHAFT/LOOPER DRIVE	1
11	210294	クランク/ルーパー振り	CRANK/LOOPER DRIVE	1
12	5457	平ネジ/C 9 × 1 5	SCREW	1
13	204293	バネ座金	SPRING WASHER	1
14	208194	リンク/ルーパー振り	LINK/LOOPER DRIVE	1
15	208195	平行ピン	PIN	2
16	202176	給油紐	OIL WICK	2
17	5328	平ネジ/C 4 × 6 . 3	SCREW	2
18	5084	六角ネジ/C 5 × 5 . 5	SCREW	1
19	210296	ブッシュ	BUSHING	1
20	210297	ブッシュ	BUSHING	1
21	210586	オイルシール	OIL SEAL	1
22	204093	二重環ルーパー	LEVER	1
23	5284	六角ネジ/C 9 × 1 6	SCREW	1
24	204293	バネ座金	SPRING WASHER	1
25	XXXXXX	ルーパー	LOOPER	1
26	1189	平ネジ/C 4 × 7 . 5	SCREW	1
27	204172	座金	WASHER	1
28	2922	平ネジ/C 1 × 5 . 5	SCREW	1

From the library of Diamond Needle Corp

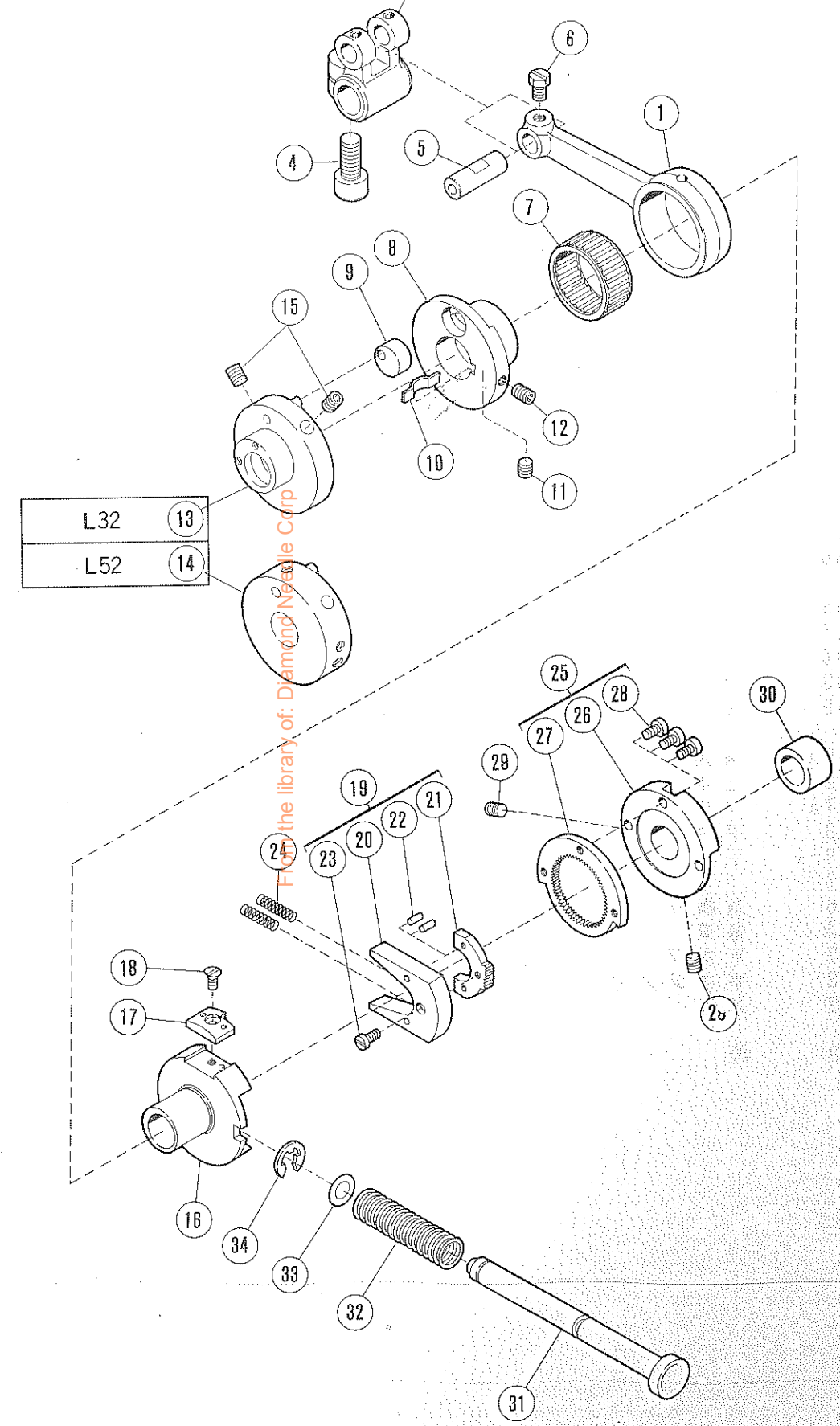


二重環ルーパー機構(2)

CHAINSTITCH LOOPER DRIVE MECHANISM (2)

REF. NO.	PART NO. 部品番号	名称	NAME	QT.
1	201048A	糸道	THREAD EYELET	1
2	167079	糸道	THREAD EYELET	1
3	5091	平ネジ / C 5 × 7 . 5	SCREW	1
4	204099	パイプ	PIPE	1
5	1457	止ネジ / C 5 × 4	SCREW	1
6	3056	調子ナット	NUT	1
7	167077	圧縮バネ	SPRING	1
8	210319	調子皿	TENSION DISC	2
9	208449	フェルト	FELT	1
10	167072	調子棒	TENSION POST	1
11	202849	調子台	TENSION GUIDE	1
12	204874	軸 / 二重環前後	SHAFT/LOOPER AVOIDING	1
13	201056	カラー	COLLAR	2
14	5084	六角ネジ / C 5 × 5 . 5	SCREW	4
15	204089	ブッシュ	BUSHING	1
16	210292	ブッシュ	BUSHING	1
17	210287	クランク / ルーパー前後	CRANK/LOOPER AVOIDING	1
18	5457	平ネジ / C 9 × 15	SCREW	1
19	210285	段付ピン	PIN	1
20	208286	座金	WASHER	1
21	5455	六角ナット / C 8	NUT	1
22	205015	ニードルベアリング	NEEDLE BEARING	1
23	210284	ロッド / ルーパー前後	CONNECTION/LOOPER AVOIDING	1
24	210283	カラー	COLLAR	1
25	5259	皿ネジ / C 1 × 5 . 2	SCREW	2
26	204095A	糸繰り / 二重環ルーパー	THREAD TAKEUP	1
27	5292	止ネジ / C 3 × 2 . 7	SCREW	2
28	204097A	ブラケット / 糸調節	BRACKET	1
29	5113	平ネジ / C 5 × 5 . 5	SCREW	1
30	4009-1	平ネジ / C 5 × 7 . 5	SCREW	1
31	204096	糸繰り	THREAD TAKEUP	1
32	204324	糸道	THREAD EYELET	2
33	5077	平ネジ / C 1 × 3	SCREW	2
34	5113	平ネジ / C 5 × 5 . 5	SCREW	1
35	208362	糸道	THREAD GUIDE	1
36	205088	栓	PLUG	1

3	L52-03,24
2	L32・L52上記を除く。 L32・L52 except the above models.



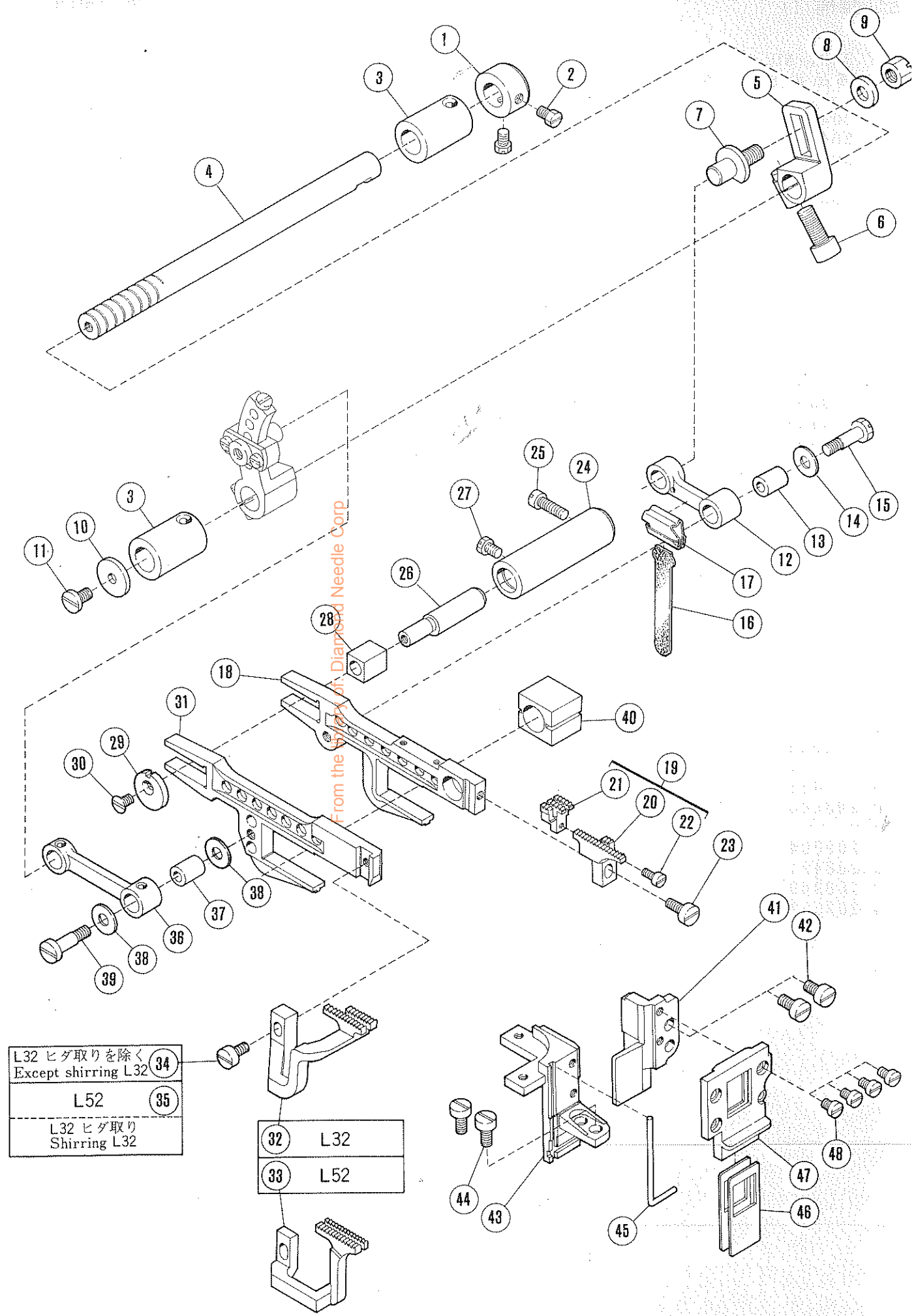
L32	13
L52	14

File the library of: Diamond Needle Corp

送り機構(1)

FEED MECHANISM (1)

REF. NO.	PART NO. 部品番号	名称	NAME	QT.
1	204100	送りロッド	CONNECTION	1
2	204085	送りクランク	CRANK/FEED DRIVE	1
3	208333	クランク/送り	CRANK/FEED DRIVE	1
4	5381	平ネジ/C 10 × 1.4	SCREW	1
5	205495	平行ピン	PIN	1
6	5084	六角ネジ/C 5 × 5.5	SCREW	1
7	204084	ニードルベアリング	NEEDLE BEARING	1
8	210127	送リエキセン	ECCENTRIC/FEED DRIVE	1
9	210129	案内/送リエキセン	GUIDE/FEED ECCENTRIC	1
10	210130	板バネ	FLAT SPRING	1
11	5292	止ネジ/C 3 × 2.7	SCREW	1
12	5427	止ネジ/C 3 × 5.5	SCREW	1
13	210282A	エキセン/ルーバ-前後	ECCENTRIC/LOOPER AVOIDING	1
14	210128A	送リエキセン土台	FEED ECCENTRIC RETAINER	1
15	5461	止ネジ/C 5 × 5	SCREW	2
16	211802A	エキセン/送り調節	ECCENTRIC/FEED REGULATING	1
17	211804	ストッパ-	STOPPER	1
18	5437	皿ネジ/C 3 × 5.5	SCREW	1
19	208411	エキセン調節器	FEED REGULATING RATCHET	1
20	208413	ブラケット	BRACKET	1
21	208412	エキセン調節器	RATCHET	1
22	206781	スプリングピン	PIN	2
23	5336	平ネジ/C 1 × 6	SCREW	1
24	208415	圧縮バネ	SPRING	2
25	210136	ラチェットホイ-ル(組)	RATCHET WHEEL COMPLETE	1
26	211807	ブラケット	BRACKET	1
27	211806	ホイ-ル	WHEEL	1
28	5157	平ネジ/C 3 × 4.5	SCREW	3
29	5461	止ネジ/C 5 × 5	SCREW	2
30	208944	スペ-サ-	SPACER	1
31	209304	プッシュボタン	PUSH BUTTON	1
32	208421	圧縮バネ	SPRING	1
33	208949	Oリング	O RING	1
34	202522	止メ輪	RING	1



送り機構(2)

FEED MECHANISM (2)

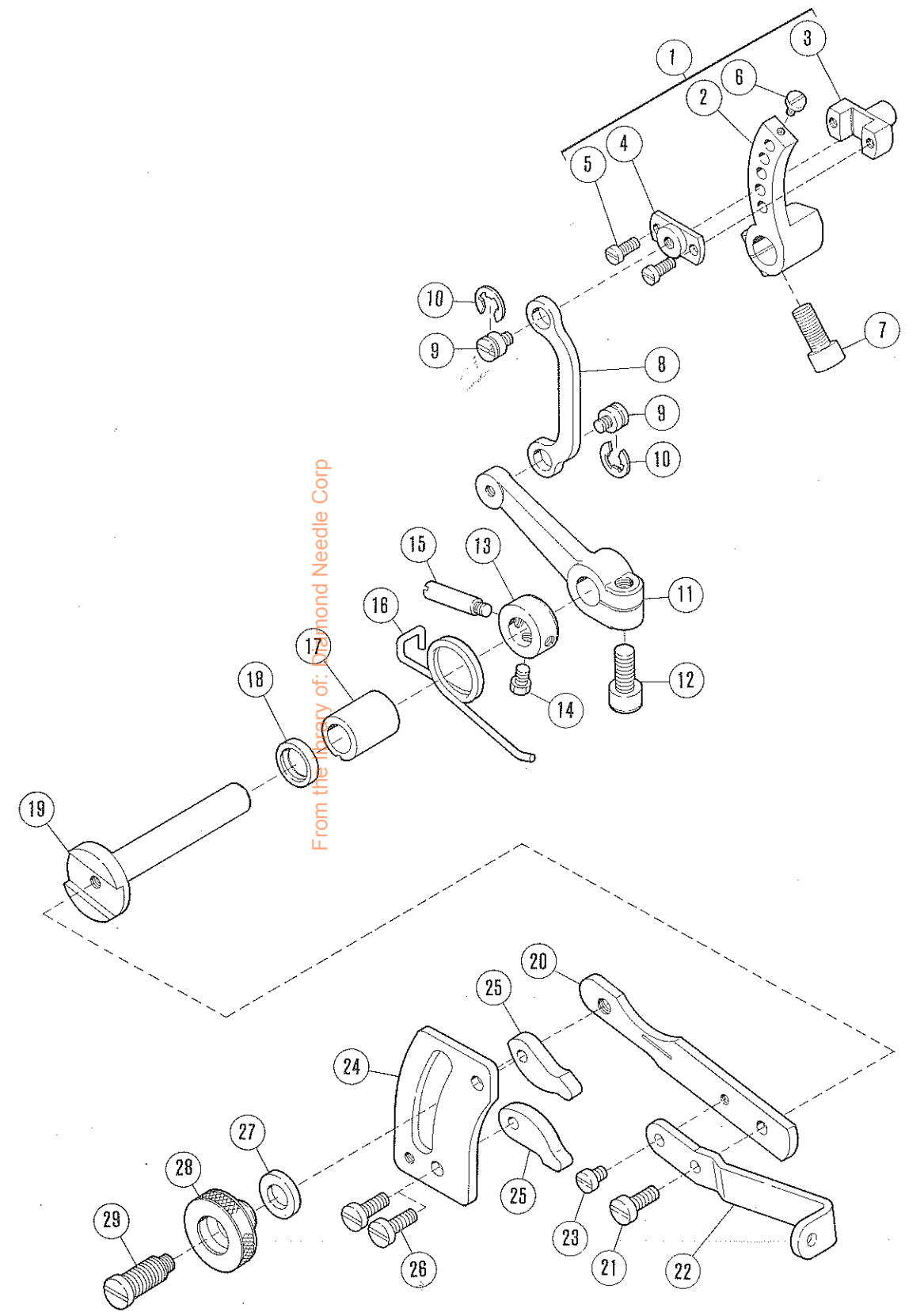
REF. NO.	PART NO. 部品番号	名称	NAME	QT.
1	201056	カラー	COLLAR	1
2	5084	六角ネジ / C 5 × 5 . 5	SCREW	2
3	209169	ブッシュ	BUSHING	2
4	204751	軸 / 送り台	SHAFT	1
5	208284	クランク / 主送り	CRANK/MAIN FEED	1
6	5381	平ネジ / C 10 × 14	SCREW	1
7	208285	ピン付ネジ / C 8	SCREW	1
8	208286	座金	WASHER	1
9	5455	六角ナット / C 8	NUT	1
10	204107	座金	WASHER	1
11	4009-1	平ネジ / C 5 × 7 . 5	SCREW	1
12	204111A	リンク / 主送り	LINK/MAIN FEED	1
13	204114	ブッシュ	BUSHING	1
14	204115	座金	WASHER	1
15	5231	六角ネジ / C 5 × 16 . 5	SCREW	1
16	204618	給油フェルト	OIL WICK	1
17	204588	止メ金	RETAINER	1
18	204123A	主送り台	MAIN FEED BAR	1
19	XXXXXX	主送り歯 (組)	MAIN FEED DOG COMPLETE	1
20	XXXXXX	主送り歯	MAIN FEED DOG	1
21	XXXXXX	補助送り歯	AUXILIARY FEED DOG	1
22	2922	平ネジ / C 1 × 5 . 5	SCREW	1
23	1175-2	平ネジ / C 4 × 8	SCREW	1
24	204129A	送り台案内軸	BUSHING	1
25	2133-1	平ネジ / C 5 × 12 . 5	SCREW	1
26	204128A	段付ピン	PIN	1
27	5084	六角ネジ / C 5 × 5 . 5	SCREW	1
28	205857	角駒 / 送り台案内	BLOCK/FEED BAR GUIDE	1
29	204439A	座金	WASHER	1
30	5317	皿ネジ / C 3 × 6	SCREW	1
31	204124	差動送り台	DIFFERENTIAL FEED BAR	1
32	XXXXXX	差動送り歯	DIFFERENTIAL FEED DOG	1
33	XXXXXX	差動送り歯	DIFFERENTIAL FEED DOG	1
34	1175-3	平ネジ / C 4 × 10	SCREW	1
35	1189	平ネジ / C 4 × 7 . 5	SCREW	1
36	204122	リンク / 差動送り	LINK/DIFFERENTIAL FEED	1
37	204114	ブッシュ	BUSHING	1
38	204115	座金	WASHER	2
39	5231	六角ネジ / C 5 × 16 . 5	SCREW	1
40	204810	角駒 / 送り上下	BLOCK/FEED BAR LIFT	1
41	208108	案内 (右) / 送り台	GUIDE (RIGHT)/FEED BAR	1
42	5205	平ネジ / C 5 × 8	SCREW	2
43	208952	案内 (左) / 送り台	GUIDE (LEFT)/FEED BAR	1
44	5205	平ネジ / C 5 × 8	SCREW	2
45	208168	ガスケット	GASKET	1
46	208109	送り台 / 油除ケ	OIL SHIELD/FEED BAR GUIDE	2
47	208625	油除ケ案内	INSERT PLATE	1
48	5346	平ネジ / C 3 × 4 . 2	SCREW	4

From the library of: Diamond Needle Corp

注:「×××××」はゲージパーツです。

74~132頁を参照してください。

PLEASE NOTE:「×××××」is one of the gauge parts.
So please refer to pages 74~132 and confirm the correct parts.



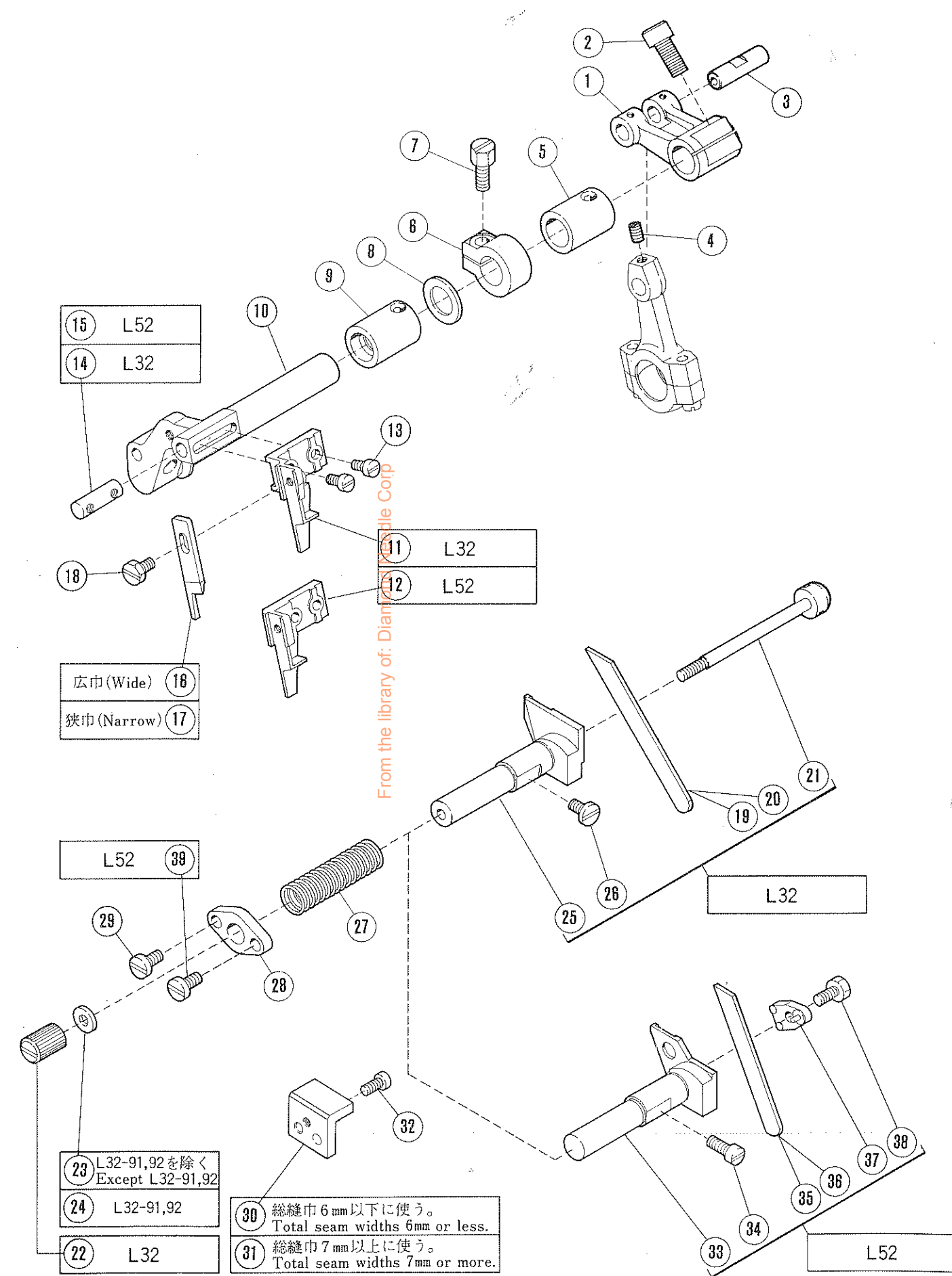
From the inventory of: Diamond Needle Corp

送り機構(3)

FEED MECHANISM (3)

REF. NO.	PART NO. 部品番号	名称	NAME	QT.
1	208273	差動送り調節器(組)	REGULATOR COMPLETE/DIFF. FEED	1
2	208274	クランク	CRANK	1
3	208275	調節器	BLOCK	1
4	208276	蓋	COVER	1
5	5029	平ネジ / C 3 × 7 . 5	SCREW	2
6	5141	平ネジ / C 1 × 5	SCREW	1
7	5381	平ネジ / C 1 0 × 1 4	SCREW	1
8	204140A	リンク / 差動調節	LINK/DIFF. FEED REGULATING	1
9	5316	段付ネジ / C 5	SCREW	2
10	202522	止メ輪	RING	2
11	204139A	レバー / 差動調節	LEVER/DIFF. FEED REGULATING	1
12	5381	平ネジ / C 1 0 × 1 4	SCREW	1
13	204754A	平カラー	COLLAR	1
14	5084	六角ネジ / C 5 × 5 . 5	SCREW	1
15	204757	段付ピン	PIN	1
16	204756	ネジリバネ	SPRING	1
17	210164	ブッシュ	BUSHING	1
18	204052A	オイルシール	OIL SEAL	1
19	204752	軸 / 差動調節	SHAFT	1
20	204755	レバー / 差動調節	LEVER/DIFF. FEED REGULATING	1
21	5118	平ネジ / C 5 × 2	SCREW	1
22	204883	レバー補助板 / 差動調節	LEVER	1
23	1216	平ネジ / C 4 × 5 . 5	SCREW	1
24	204142B	案内板	REGULATING PLATE	1
25	204143A	ストッパー	STOPPER	2
26	5118	平ネジ / C 5 × 2	SCREW	2
27	202868	座金	WASHER	1
28	204870	ツマミ	THUMB NUT	1
29	5321A	段付ネジ	SCREW	1

From the library of J. and Needle Corp.



15 L52
14 L32

From the library of: Diam... Corp

11 L32
12 L52

広巾(Wide) 16
狭巾(Narrow) 17

L52 39

L32

23 L32-91,92を除く
Except L32-91,92
24 L32-91,92

22 L32

30 総縫巾6mm以下に使う。
Total seam widths 6mm or less.
31 総縫巾7mm以上に使う。
Total seam widths 7mm or more.

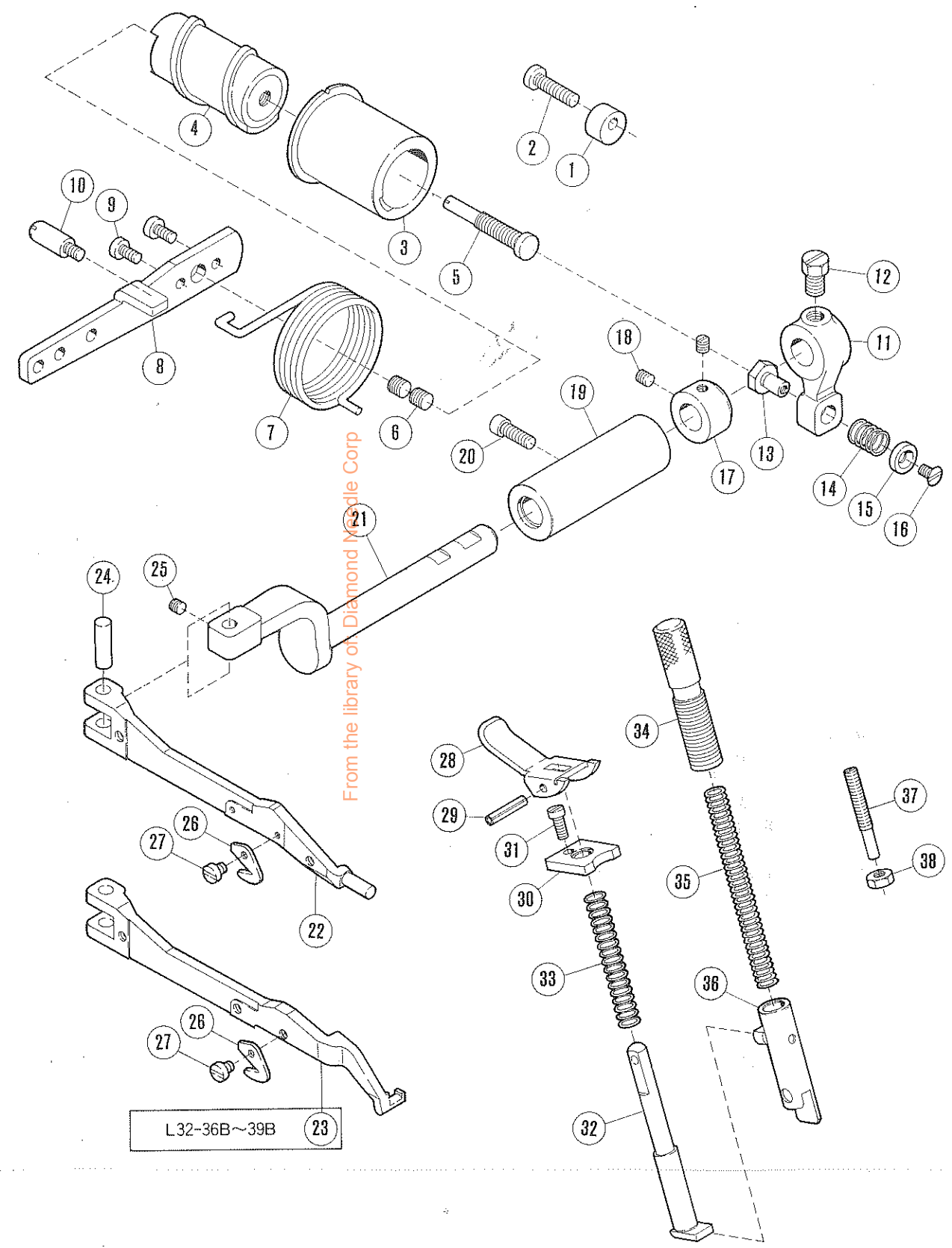
L52

上下メス機構

KNIFE DRIVE MECHANISM

REF. NO.	PART NO. 部品番号	名称	NAME	QT.
1	204147	クランク / 上メス	CRANK/UPPER KNIFE	1
2	5381	平ネジ / C 10 × 1.4	SCREW	1
3	204146	平行ピン	PIN	1
4	1458	止ネジ / C 5 × 6	SCREW	1
5	210067	ブッシュ	BUSHING	1
6	206181B	カラー	COLLAR	1
7	5001	六角ネジ / C 7	SCREW	1
8	208235	座金	WASHER	1
9	204149	ブッシュ	BUSHING	1
10	208693	上メス台	UPPER KNIFE LEVER	1
11	208402	上メス抱キ (平メス用)	UPPER KNIFE CLAMP	1
12	204638	上メス抱キ	UPPER KNIFE CLAMP	1
13	1175-2	平ネジ / C 4 × 8	SCREW	2
14	204154	平行ピン	PIN	1
15	204796	平行ピン	PIN	1
16	201121A	上メス	UPPER KNIFE	1
17	202527A	上メス (狭巾)	UPPER KNIFE (NARROW)	1
18	5088	六角ネジ / C 4 × 7.5	SCREW	1
19	204161	下メス	LOWER KNIFE	1
20	204351	下メス	LOWER KNIFE	1
21	204162	止ピン / 下メス	CLAMP STUD/LOWER KNIFE	1
22	5260	丸ナット / C 5	NUT	1
23	200098	座金	WASHER	1
24	209173	座金	WASHER	1
25	208404	下メス台	LOWER KNIFE HOLDER	1
26	4009-1	平ネジ / C 5 × 7.5	SCREW	1
27	204158	圧縮バネ	SPRING	1
28	204159	止メ板	STOPPER	1
29	5117	平ネジ / C 5 × 8.5	SCREW	1
30	204160A	案内 / 下メス台	GUIDE/LOWER BAR	1
31	208096	案内 / 下メス台	GUIDE/LOWER KNIFE HOLDER	1
32	1175-2	平ネジ / C 4 × 8	SCREW	1
33	208851	下メス台	LOWER KNIFE HOLDER	1
34	5002	平ネジ / C 5 × 10.5	SCREW	1
35	202295	下メス / 厚メス	LOWER KNIFE/THICK	1
36	201127	下メス / 薄メス	LOWER KNIFE/THIN	1
37	210184	下メス押エ	CLAMP/LOWER KNIFE	1
38	2193	六角ネジ / C 5 × 8.5	SCREW	1
39	5117	平ネジ / C 5 × 8.5	SCREW	1

From the library of: Diamond Needle Corp



From the library of Diamond Machine Corp

L32-36B~39B 23

押エ機構(1)

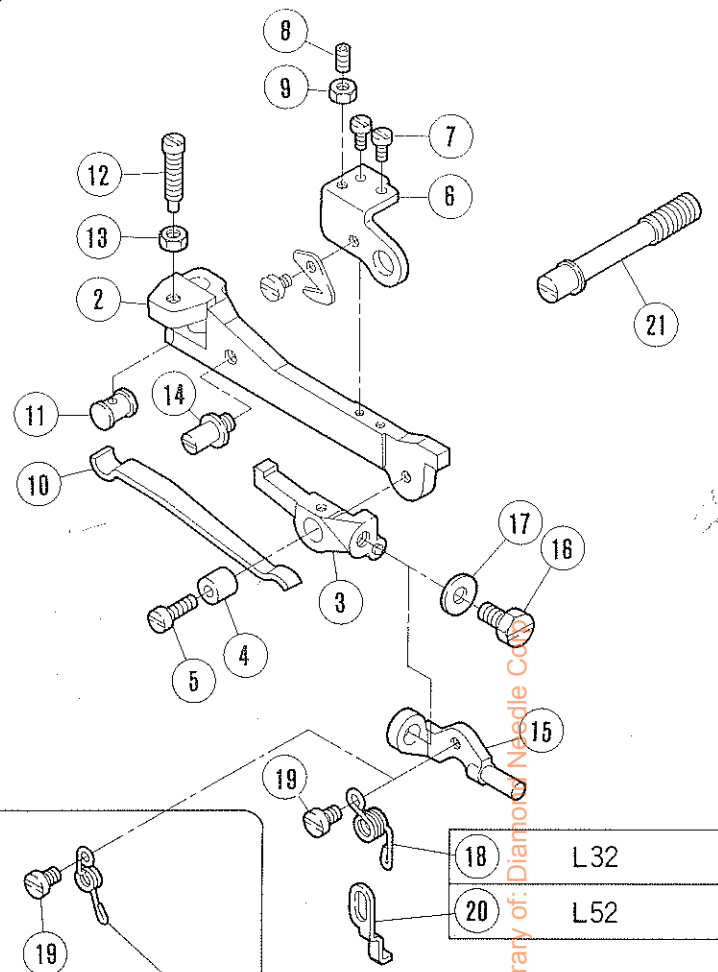
PRESSER FOOT MECHANISM (1)

REF. NO.	PART NO. 部品番号	名称	NAME	QT.
1	202683	ストッパー	STOPPER	1
2	5118	平ネジ / C 5 × 1 2	SCREW	1
3	204930	ブッシュ	BUSHING	1
4	204929	足揚ゲ案内	FOOT LIFT CAM	1
5	208316	ピン付ネジ / C 8	SCREW	1
6	2913-2	止ネジ / C 1 0 × 3 . 5	SCREW	2
7	204178	ネジリバネ	SPRING	1
8	204177B	レバー / 足揚ゲ	LEVER/FOOT LIFT	1
9	1202	平ネジ / C 4 × 7	SCREW	2
10	5232	ピン付ネジ / C 5	SCREW	1
11	208313	レバー / 押エ台軸	LEVER/INTERMEDIATE	1
12	2022-4	六角ネジ / C 1 0 × 9	SCREW	1
13	208314	段付ピン	PIN	1
14	208315	圧縮バネ	SPRING	1
15	202757A	座金	WASHER	1
16	5317	皿ネジ / C 3 × 6	SCREW	1
17	201056	カラー	COLLAR	1
18	1457	止ネジ / C 5 × 4	SCREW	2
19	208535	ブッシュ	BUSHING	1
20	2133-1	平ネジ / C 5 × 1 2 . 5	SCREW	1
21	208534	軸 / 押エ台	SHAFT/FOOT LIFT	1
22	208526	押エ台	PRESSER ARM	1
23	209337	押エ台 (小回り)	PRESSER ARM	1
24	208549	平行ピン	PIN	1
25	1457-1	止ネジ / C 5 × 3 . 3	SCREW	1
26	202451	チェーンカッタ	CHAIN CUTTER	1
27	2921	平ネジ / C 3 × 4	SCREW	1
28	208598	手揚ゲ	LEVER/HAND LIFT	1
29	202647A	スプリングピン	PIN	1
30	208599	案内板	BUSHING	1
31	5029	平ネジ / C 3 × 7 . 5	SCREW	1
32	202645	手揚軸	PLUNGER	1
33	201395	圧縮バネ	SPRING	1
34	208774	調節ネジ	THUMB SCREW	1
35	208773	圧縮バネ	SPRING	1
36	208537	押エ棒 (組)	PRESSER BAR COMPLETE	1
37	5271	ピン付ネジ / C 5	SCREW	1
38	3044	六角ナット / C 5	NUT	1

From the library of Diamond Needle Corp

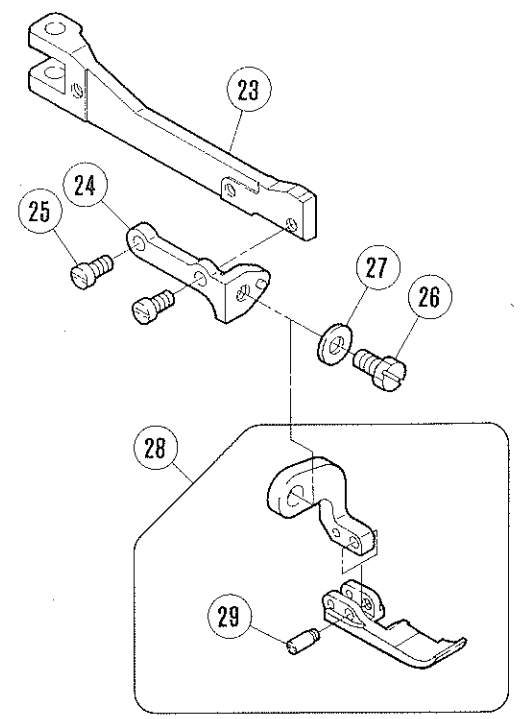
1

フローティング押エ台
Floating presser atm

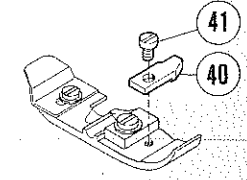
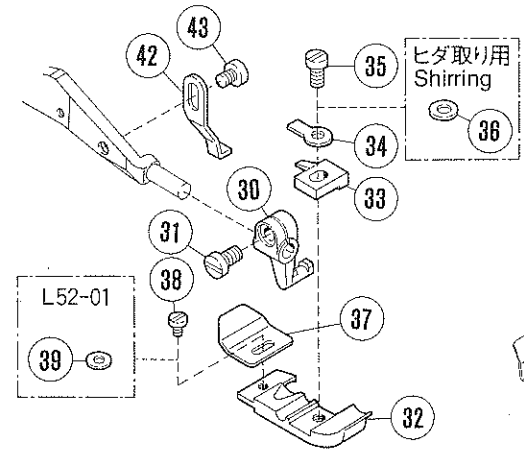


L32-36A~39A 22

L52-260



L52



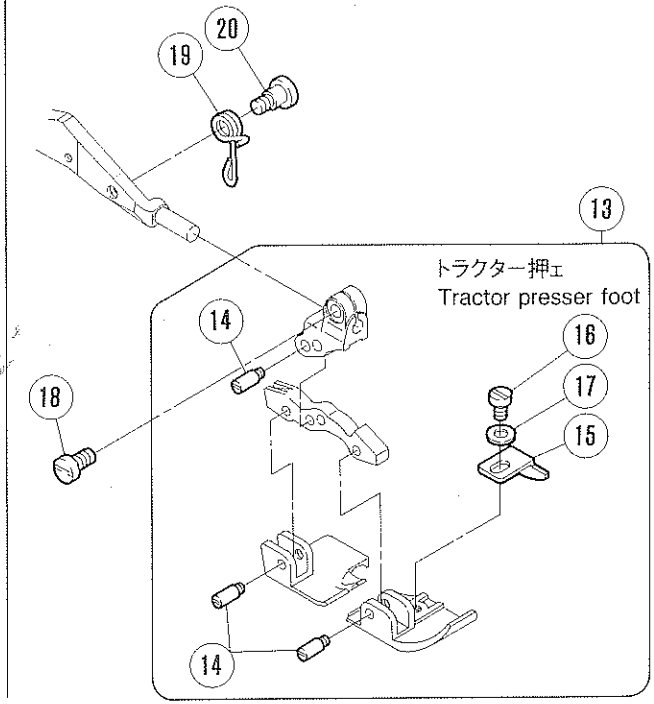
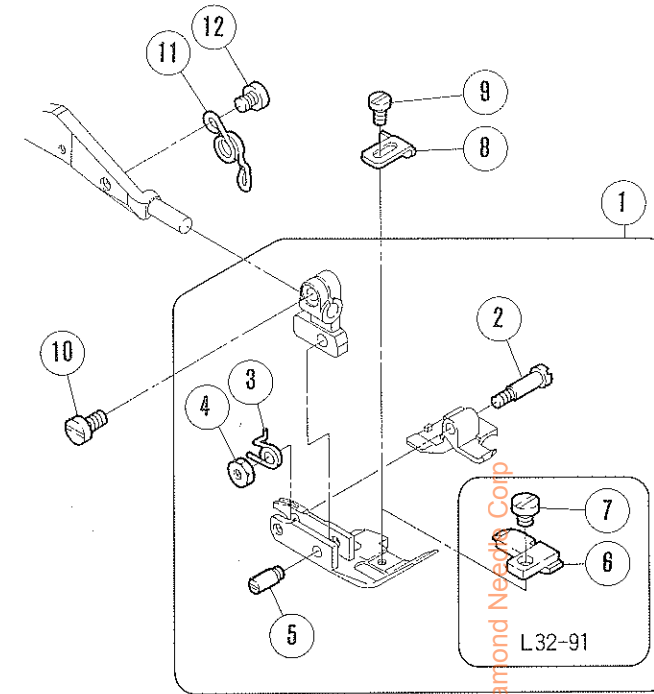
押工機構(2)

PRESSER FOOT MECHANISM (2)

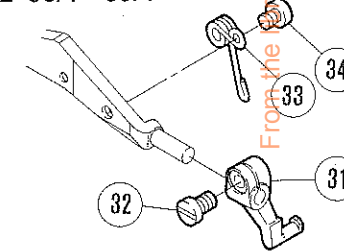
REF. NO.	PART NO. 部品番号	名称	NAME	QT.
1	209307	フローテング押エ台(組)	PRESSER ARM COMPLETE	1
2	209308	押エ台	PRESSER ARM	1
3	209309	レバー	LEVER	1
4	211511	ブッシュ	BUSHING	1
5	5003	平ネジ / C 3 × 9 . 5	SCREW	1
6	209311	レバー抱キ	LEVER HOLDER	1
7	2922	平ネジ / C 1 × 5 . 5	SCREW	2
8	5427	止ネジ / C 3 × 5 . 5	SCREW	1
9	5409	六角ナット / C 3	NUT	1
10	211514	板バネ	FLAT SPRING	1
11	209312	バネ案内	SPRING GUIDE	1
12	5538	ピン付ネジ / C 4 × 1 9	SCREW	1
13	3091	六角ナット / C 4	NUT	1
14	209313	段付ネジ / C 5	SCREW	1
15	211516	ブラケット	BRACKET	1
16	2193	六角ネジ / C 5 × 8 . 5	SCREW	1
17	201185	座金	WASHER	1
18	211517	ネジリバネ	SPRING	1
19	2921	平ネジ / C 3 × 4	SCREW	1
20	209314	ストッパー / 押エ	STOPPER/PRESSER FOOT	1
21	5552	段付ネジ	SCREW	1
22	211944	ネジリバネ	SPRING	1
23	209232	押エ台	PRESSER ARM	1
24	209230	ブラケット	BRACKET	1
25	1196	平ネジ / C 3 × 6 . 5	SCREW	2
26	2193	六角ネジ / C 5 × 8 . 5	SCREW	1
27	201185	座金	WASHER	1
28	209226	押エ(組)	PRESSER FOOT COMPLETE	1
29	209229-B	ピン付ネジ	SCREW	1
30	208525-B	ブラケット / 押エ	BRACKET/PRESSER FOOT	1
31	5328	平ネジ / C 4 × 6 . 3	SCREW	1
32	XXXXXX	押エ	PRESSER FOOT	1
33	XXXXXX	押エ爪	PRESSER FOOT FINGER	1
34	201156	取付板 / 押エ	SET PLATE/PRESSER FOOT	1
35	5089	平ネジ / C 3 × 5 . 4 5	SCREW	1
36	202588	座金	WASHER	1
37	XXXXXX	押エ補助板	PRESSER FOOT UNCURLER	1
38	5030	平ネジ / C 1 × 2 . 3	SCREW	1
39	210585	座金	WASHER	1
40	XXXXXX	補助押エ	FABRIC GUARD	1
41	1231	平ネジ / C 1 × 3 . 4	SCREW	1
42	208547	押エ固定金	REGULATOR	1
43	2921	平ネジ / C 3 × 4	SCREW	1

From the library of: Diamond Needle Corp

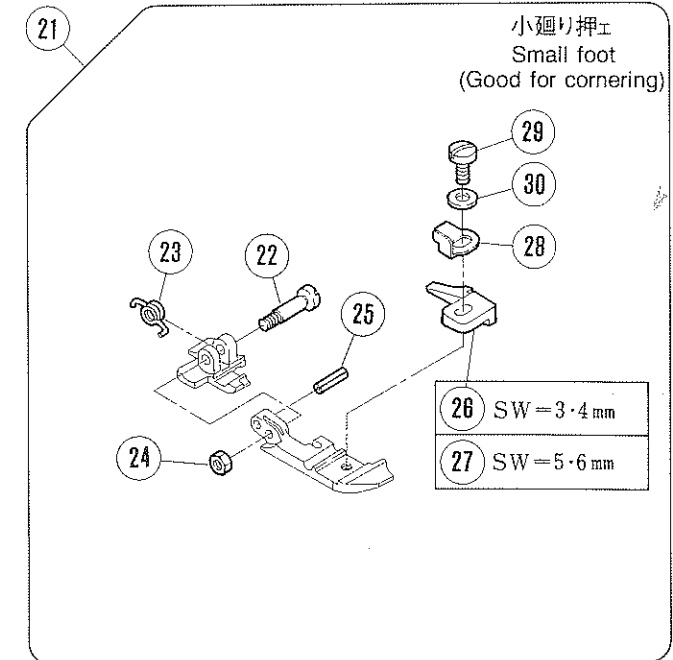
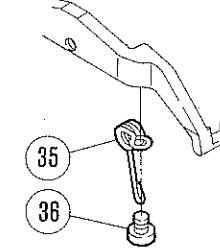
L32



L32-36A~39A



L32-36B~39B

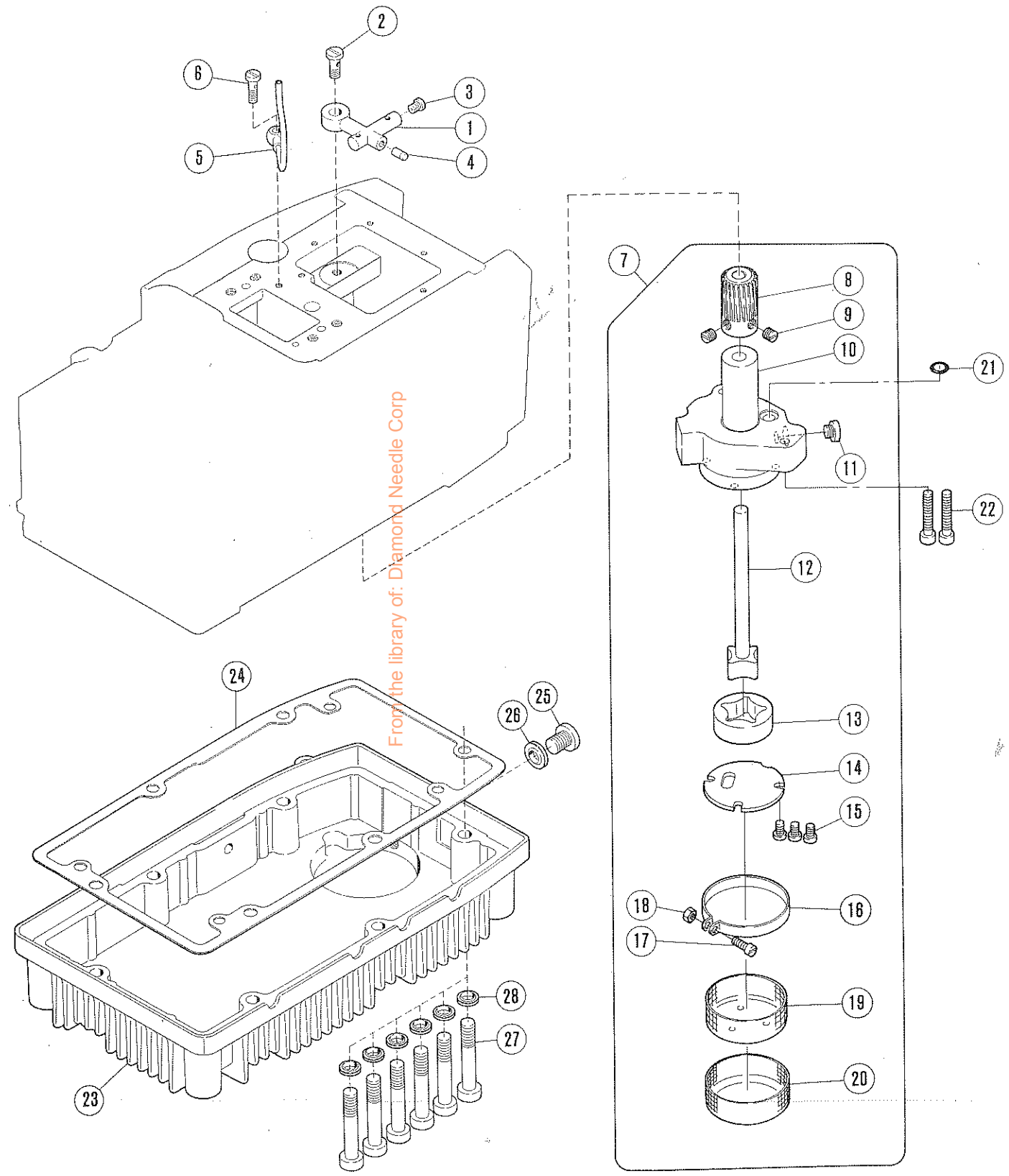


押工機構(3)

PRESSER FOOT MECHANISM (3)

REF. NO.	PART NO. 部品番号	名称	NAME	QT.
1	XXXXXX	押エ(組)	PRESSER FOOT COMPLETE	1
2	208528-B	ピン付ネジ / C 3	SCREW	1
3	208913	ネジリバネ	SPRING	1
4	5409	六角ナット / C 3	NUT	1
5	208958-B	ピン付ネジ / C 3	SCREW	1
6	208891	押エ爪	PRESSER FOOT FINGER	1
7	2921	平ネジ / C 3 × 4	SCREW	1
8	XXXXXX	補助押エ	FABRIC GUARD	1
9	5030	平ネジ / C 1 × 2 . 3	SCREW	1
10	5328	平ネジ / C 4 × 6 . 3	SCREW	1
11	208529	大押エバネ	SPRING	1
12	2921	平ネジ / C 3 × 4	SCREW	1
13	XXXXXX	押エ(組)	PRESSER FOOT COMPLETE	1
14	208958-B	ピン付ネジ / C 3	SCREW	3
15	204683	補助押エ	FABRIC GUARD	1
16	5157	平ネジ / C 3 × 4 . 5	SCREW	1
17	202875	座金	WASHER	1
18	5328	平ネジ / C 4 × 6 . 3	SCREW	1
19	208978	ネジリバネ	SPRING	1
20	5291	段付ネジ / C 3	SCREW	1
21	XXXXXX	押エ(組)	PRESSER FOOT COMPLETE	1
22	211919	段付ピン	PIN	1
23	211918	ネジリバネ	SPRING	1
24	3150	六角ナット / C 1	NUT	1
25	211920	スプリングピン	PIN	1
26	211915	押エ爪	PRESSER FOOT FINGER	1
27	211916	押エ爪	PRESSER FOOT FINGER	1
28	211917	取付板	BRACKET	1
29	5089	平ネジ / C 3 × 5 . 4 5	SCREW	1
30	300248	座金	WASHER	1
31	211905	ブラケット / 押エ	BRACKET/PRESSER FOOT	1
32	5328	平ネジ / C 4 × 6 . 3	SCREW	1
33	209338	ネジリバネ	SPRING	1
34	2921	平ネジ / C 3 × 4	SCREW	1
35	211904	ネジリバネ	SPRING	1
36	2921	平ネジ / C 3 × 4	SCREW	1

from the library of: Diamond Needle Corp



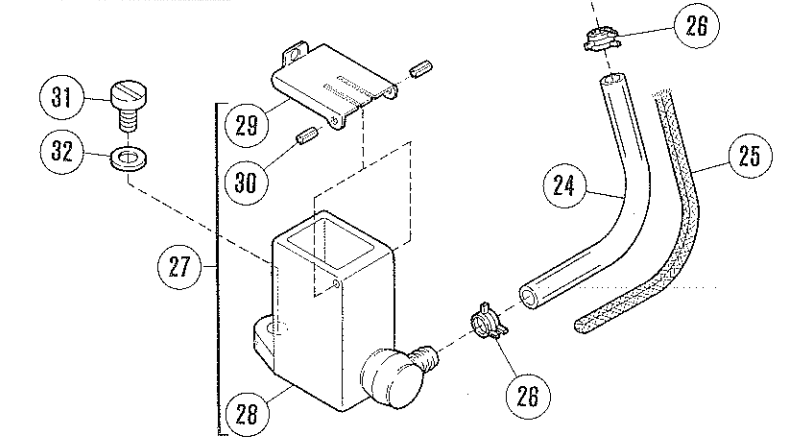
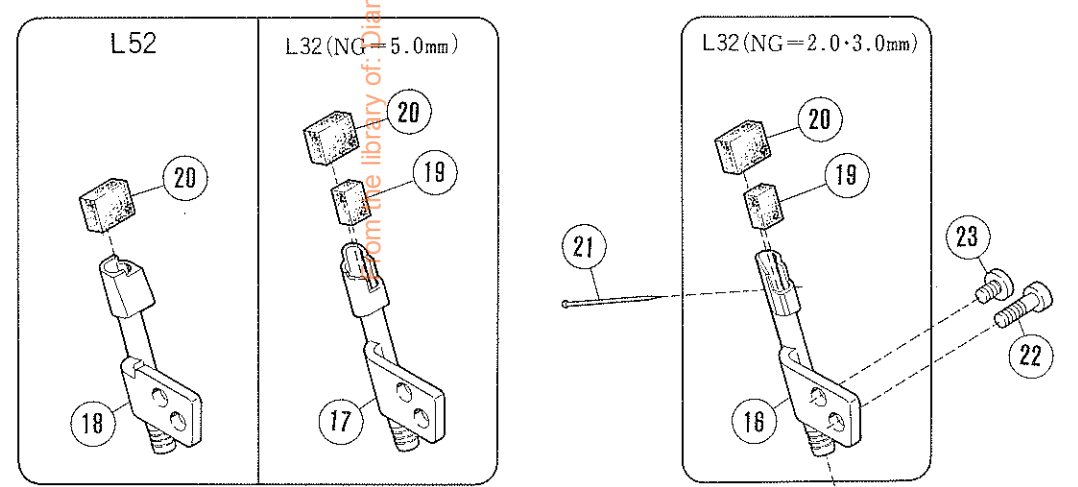
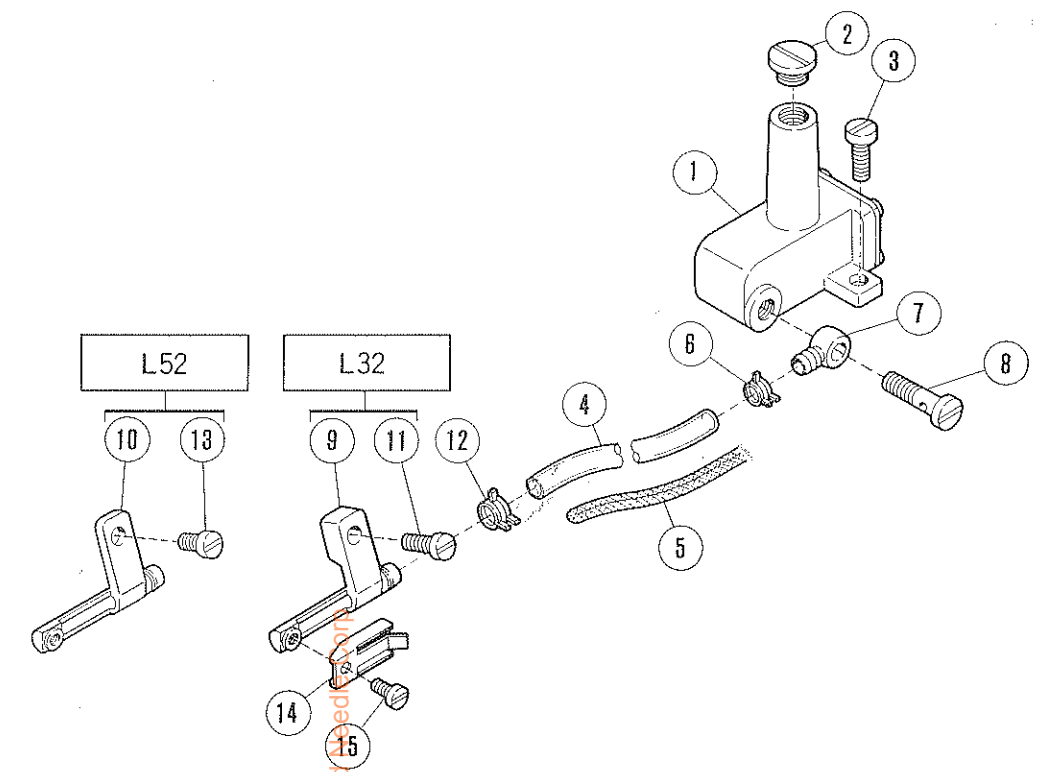
From the library of: Diamond Needle Corp

給油機構

LUBRICATION MECHANISM

REF. NO.	PART NO. 部品番号	名称	NAME	QT.
1	204193	油配分器	OIL DISTRIBUTOR	1
2	200152	継手ネジ	JOINT SCREW	1
3	201323	噴油口金	SCREW	1
4	202903	栓	PLUG	1
5	204194	噴油管 (組)	PIPE COMPLETE	1
6	201758	継手ネジ	JOINT SCREW	1
7	204593	ポンプ (組)	TROCHOID PUMP ASSEMBLY	1
8	204187	ウォームホイール	WORM WHEEL	1
9	5060	止ネジ / C 8 × 4 . 5	SCREW	2
10	209407	ポンプ本体	TROCHOID PUMP	1
11	5145	平ネジ / C 10 × 3	SCREW	1
12	212978-91	ローター (内) 軸	ROTOR (INSIDE) SHAFT	1
13	212981	ローター (外)	ROTOR (OUTSIDE)	1
14	212982A	側板	PLATE	1
15	5328	平ネジ / C 4 × 6 . 3	SCREW	3
16	209410	クランプ	CLAMP	1
17	1170-1	平ネジ / C 4 × 10	SCREW	1
18	3091	六角ナット / C 4	NUT	1
19	209408	フィルター (内)	FILTER (INSIDE)	1
20	209409	フィルター (外)	FILTER (OUTSIDE)	1
21	204185	Oリング	O RING	1
22	5094	平ネジ / C 5 × 26	SCREW	2
23	208260	オイルパン	OIL RESERVOIR	1
24	208318	ガスケット	GASKET	1
25	5138B	平ネジ / H 11 × 12	SCREW	1
26	202287A	座金	WASHER	1
27	5150B	ボルト / C 12 × 50	BOLT	6
28	204806	座金	WASHER	6

From the library of: Diamond Needle Corp



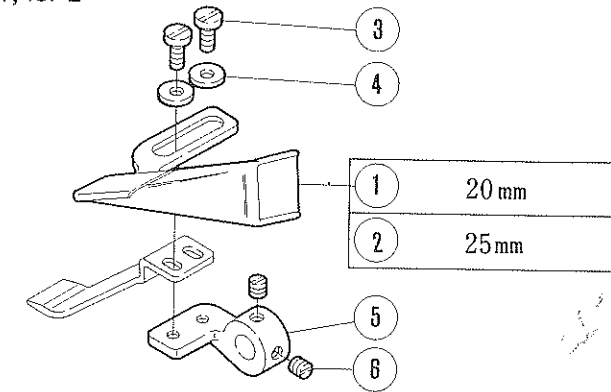
H.R.装置

H. R. DEVICE

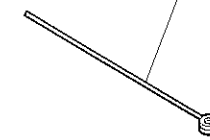
REF. NO.	PART NO.	名称	NAME	QT.
1	208308	シリコンタンク (上) 組	SILICONE OIL RESERVOIR (UPPER)	1
2	5242	平ネジ / H 1 1 × 5	SCREW	1
3	5118	平ネジ / C 5 × 1 2	SCREW	1
4	204921	チューブ	TUBE	1
5	202176	給油紐	OIL WICK	1
6	200155	クランプ	TUBE CLAMP	1
7	200136	継手	JOINT	1
8	200152	継手ネジ	JOINT SCREW	1
9	208486	シリコンパイプ (上)	THREAD LUBRICATOR	1
10	208446	シリコンパイプ (上)	THREAD LUBRICATOR	1
11	5345	平ネジ / C 5 × 1 1	SCREW	1
12	202199	クランプ	CLAMP	1
13	4009-1	平ネジ / C 5 × 7 . 5	SCREW	1
14	208487	シリコンパイプ当金	PLATE	1
15	5012	平ネジ / C 3 × 5 . 5	SCREW	1
16	204259	シリコンパイプ (下) 組	TUBE	1
17	204435	シリコンパイプ (下) 組	TUBE	1
18	204651	シリコンパイプ (下) 組	TUBE	1
19	240178	給油フェルト	OIL FELT	1
20	204466	給油フェルト	OIL WICK	1
21	210766	止ピン	PIN	1
22	5010	平ネジ / C 4 × 1 2	SCREW	1
23	1206	平ネジ / C 4 × 5 . 3	SCREW	1
24	204921	チューブ	TUBE	1
25	202176	給油紐	OIL WICK	1
26	200155	クランプ	TUBE CLAMP	2
27	209411-91	シリコンタンク (下) 組	SILICONE OIL RESERVOIR (LOWER)	1
28	209412-91	シリコンタンク (下) 組	SILICONE OIL RESERVOIR (LOWER)	1
29	204862	蓋	CAP COVER	1
30	206781	スプリングピン	PIN	2
31	5345	平ネジ / C 5 × 1 1	SCREW	1
32	201185	座金	WASHER	1

From the library of Diamond Needle Co.

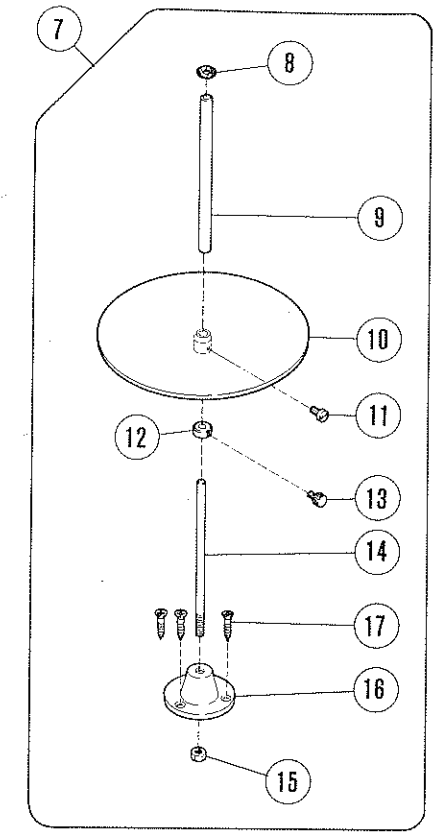
L52-31P1,31P2
 L52-34P1,34P2
 L32-48P1,48P2



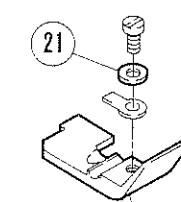
18 L52-31P2,34P2
 L32-48P2



- ① • L52-31P2,34P2
 • L32-48P2 特別注文品 (Option)
- ② • L32-48P2
 • L52-31P2,34P2 特別注文品 (Option)



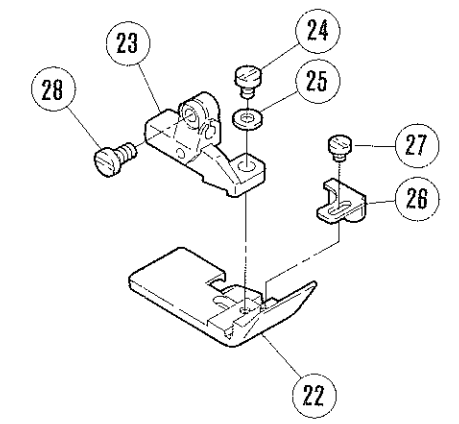
L52-31P1,31P2
 L52-34P1,34P2



19 CD=2.0mm
 20 CD=3.0mm

CD = コード径
 CD = Cord Diameter

L32-48P1,48P2



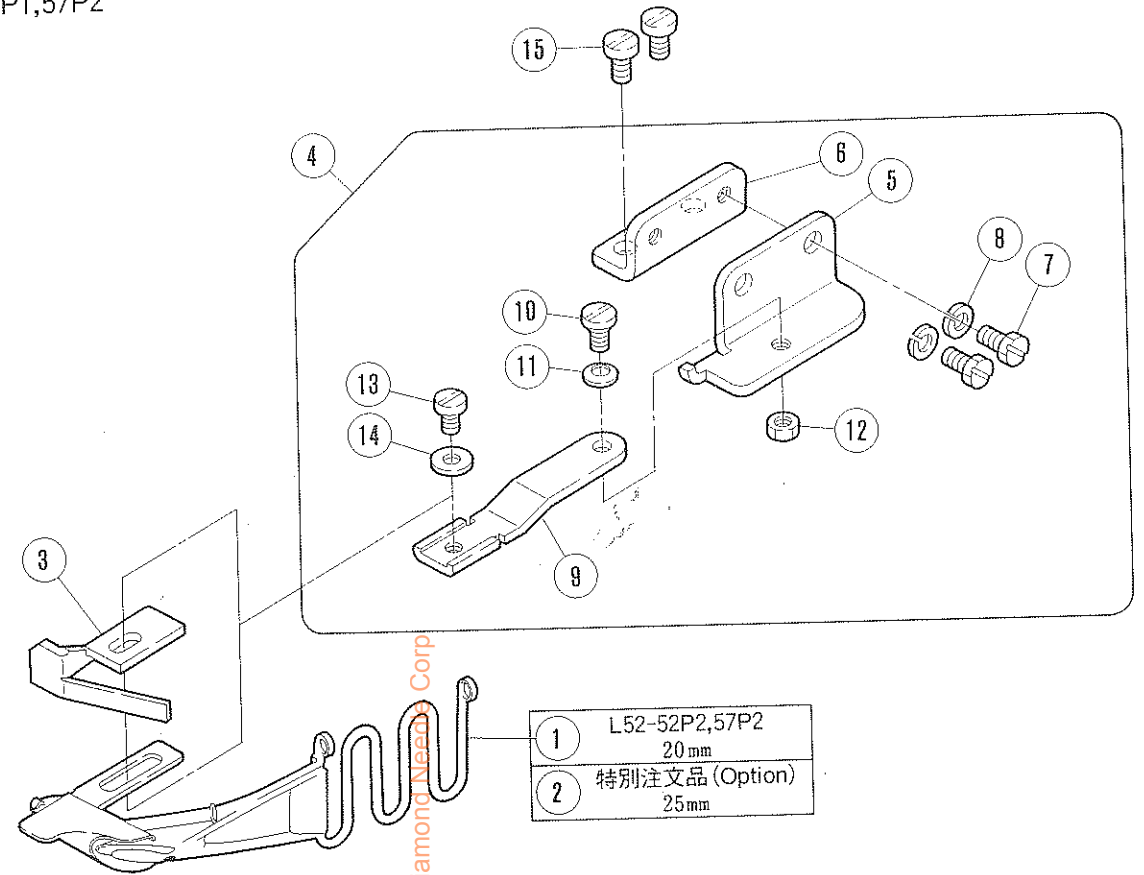
パイピング用アタッチメント(1)

ATTACHMENT FOR PIPING (1)

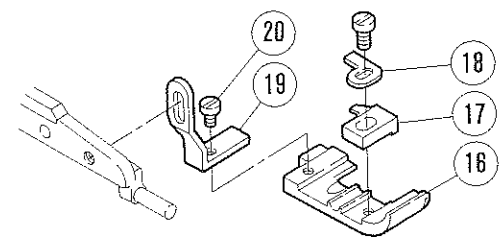
REF. NO.	PART NO.	名 称	NAME	QT.
1	211885	バインダー (2 0)	BINDER (20)	1
2	211886	バインダー (2 5)	BINDER (25)	1
3	1202	平ネジ / C 4 × 7	SCREW	2
4	167066	座金	WASHER	2
5	210962	ブラケット / バインダー	BRACKET/BINDER	1
6	5210	止ネジ / C 7 × 4	SCREW	2
7	403	テープガイド (組)	TAPE DISC ASSEMBLY	1
8	406	フェルト	FELT	1
9	405	取付棒	FIXING ROD	1
10	404	カノコ台	TAPE DISC	1
11	4012	平ネジ / M 4 × 1 2	SCREW	1
12	407	カラー	COLLAR	1
13	408	調節ネジ	ADJUSTING SCREW	1
14	409	軸	SHAFT	1
15	4818	六角ナット / M 6	NUT	1
16	410	ブラケット	BRACKET	1
17	4908	木ネジ (皿) / 4 . 5	SCREW	3
18	413	テープ通シ具	TAPE INSERTING TOOL	1
19	208782	押エ (パイピング用)	PIPING FOOT	1
20	208783	押エ (パイピング用)	PIPING FOOT	1
21	202588	座金	WASHER	1
22	204502A	押エ (パイピング用)	PIPING FOOT	1
23	208554	押エ取付台 (組)	BRACKET COMPLETE	1
24	2921	平ネジ / C 3 × 4	SCREW	1
25	202875	座金	WASHER	1
26	204460	補助押エ	FABRIC GUARD	1
27	5077	平ネジ / C 1 × 3	SCREW	1
28	5328	平ネジ / C 4 × 6	SCREW	1

From the library of: Diamond Needle Corp

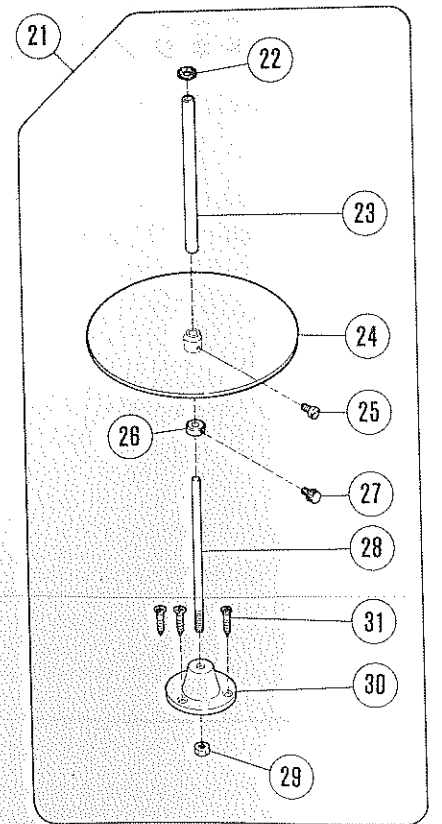
L52-52P1,52P2
L52-57P1,57P2



1	L52-52P2,57P2 20mm
2	特別注文品 (Option) 25mm



32	L52-52P2,57P2
----	---------------



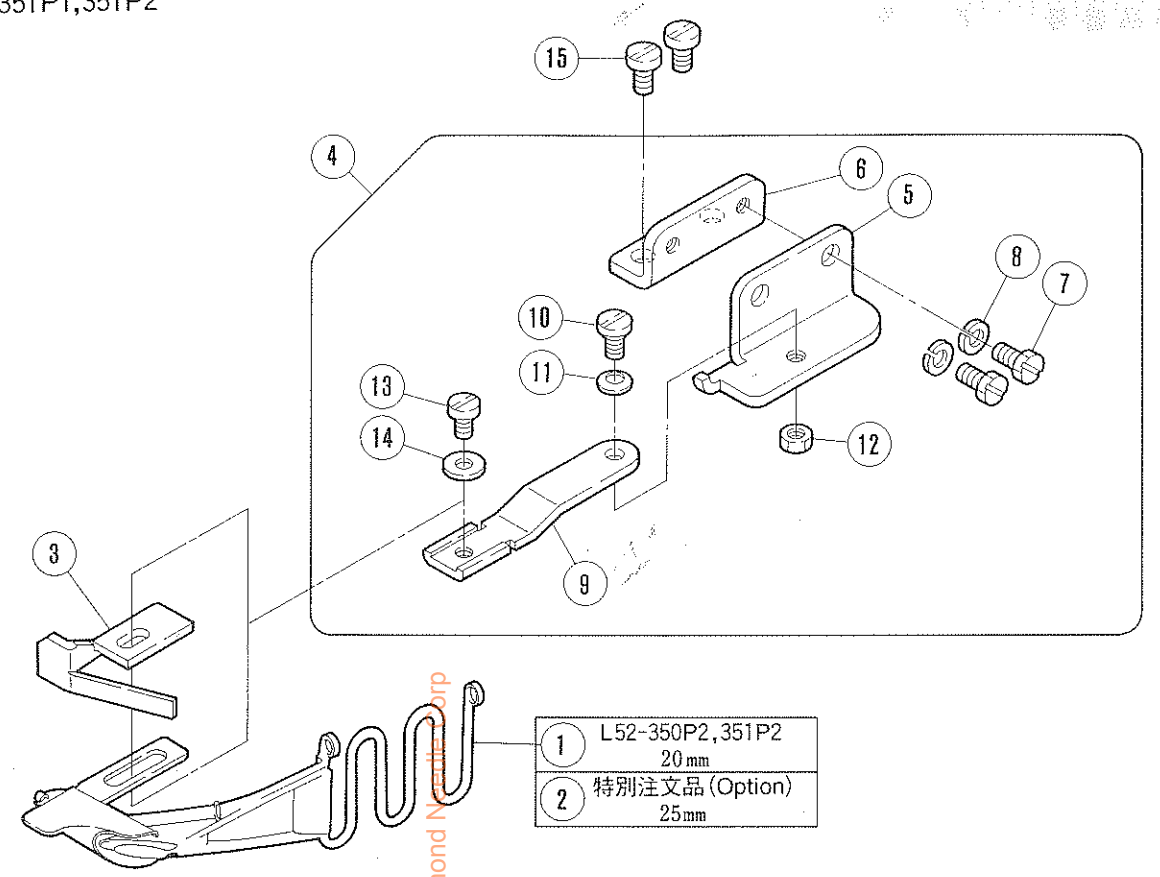
パイピング用アタッチメント(2)

ATTACHMENT FOR PIPING (2)

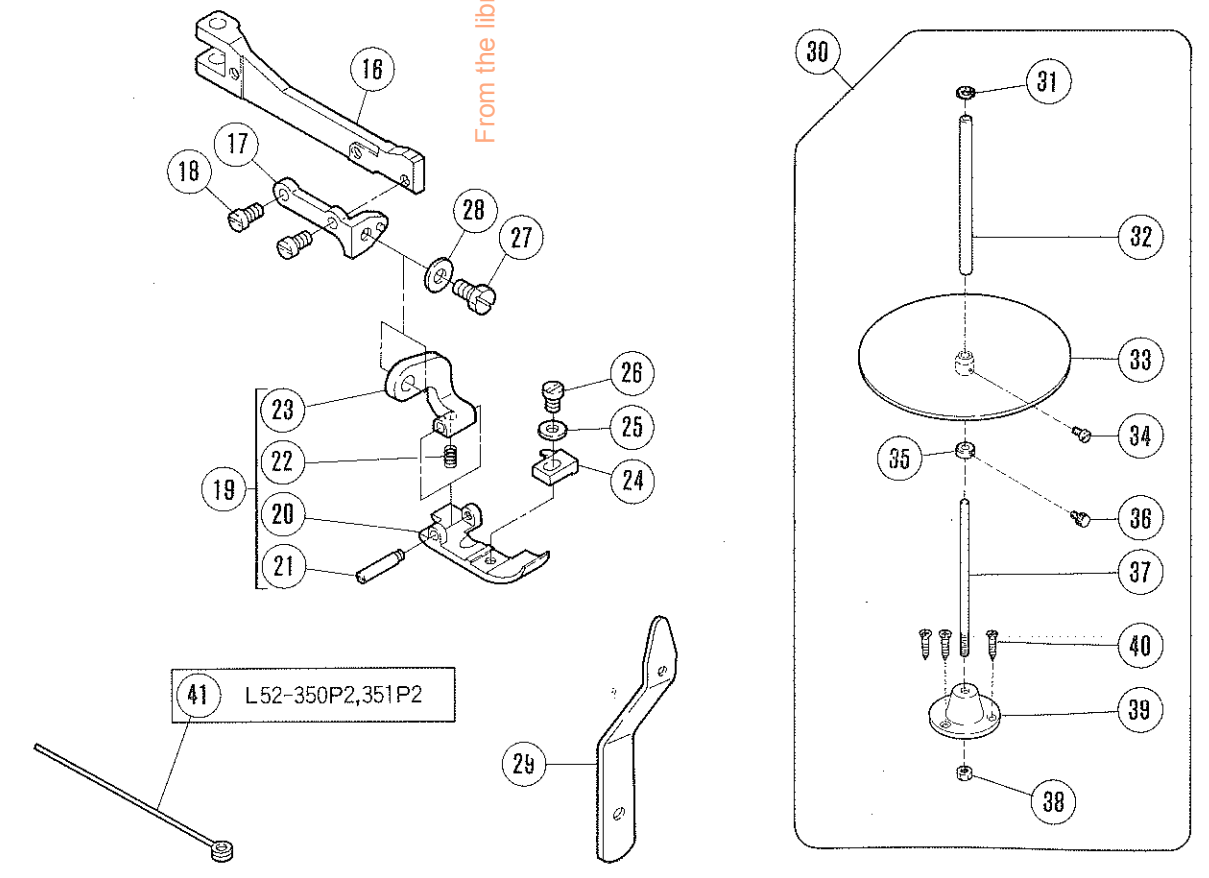
REF. NO.	PART NO.	名称	NAME	QT.
1	211880	バインダー (2 0)	BINDER (20)	1
2	211946	バインダー (2 5)	BINDER (25)	1
3	211879	当定規	EDGE GUIDE	1
4	209335	定規台 (組)	GUIDE SET	1
5	204452	当定規台	BRACKET/EDGE GUIDE	1
6	204451	ブラケット	BRACKET	1
7	2193	六角ネジ / C 5 × 8 . 5	SCREW	2
8	202286	バネ座金	SPRING WASHER	2
9	209324	ヒンジ	HINGE	1
10	5184	段付ネジ / C 5	SCREW	1
11	201191	皿バネ	SPRING	1
12	3044	六角ナット / C 5	NUT	1
13	1202	平ネジ / C 4 × 7	SCREW	1
14	167066	座金	WASHER	1
15	5117	平ネジ / C 5 × 8 . 5	SCREW	2
16	211873-TA	押エ	PRESSER FOOT	1
17	XXXXXX	押エ爪	PRESSER FOOT FINGER	1
18	211876	取付板 / 押エ	SET PLATE/PRESSER FOOT	1
19	211877	ストッパー / 押エ	STOPPER/PRESSER FOOT	1
20	1333	平ネジ / C 1 × 4	SCREW	1
21	403	テープガイド (組)	TAPE DISC ASSEMBLY	1
22	406	フェルト	FELT	1
23	405	取付棒	FIXING ROD	1
24	404	カノコ台	TAPE DISC	1
25	4012	平ネジ / M 4 × 1.2	SCREW	1
26	407	カラー	COLLAR	1
27	408	調節ネジ	ADJUSTING SCREW	1
28	409	軸	SHAFT	1
29	4818	六角ナット / M 6	NUT	1
30	410	ブラケット	BRACKET	1
31	4908	木ネジ (皿) / 4 . 5	SCREW	3
32	413	テープ通シ具	TAPE INSERTING TOOL	1

From the library of: Diamond Needle Corp

L52-350P1,350P2
L52-351P1,351P2



- | | |
|---|-------------------------|
| 1 | L52-350P2,351P2
20mm |
| 2 | 特別注文品 (Option)
25mm |



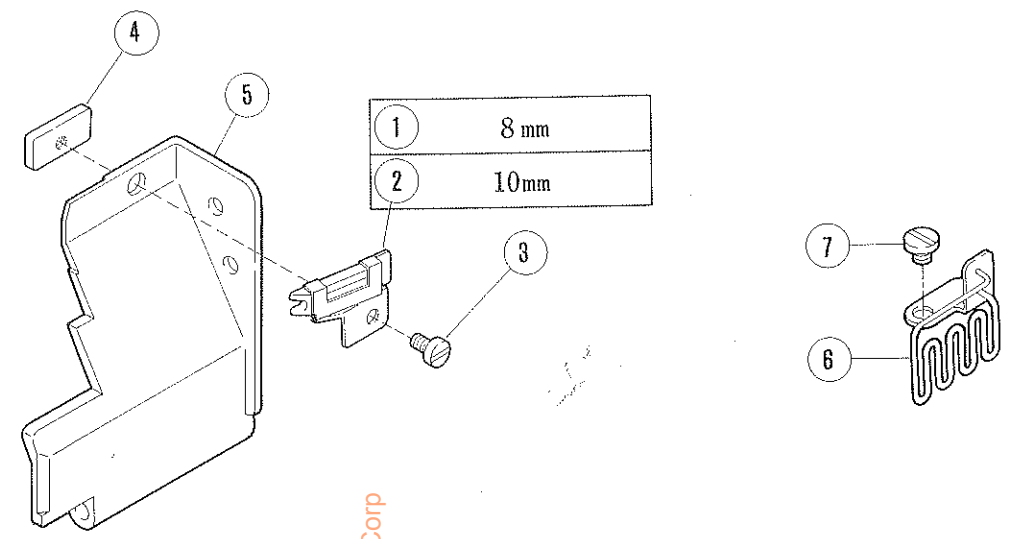
- | | |
|----|-----------------|
| 41 | L52-350P2,351P2 |
|----|-----------------|

パイピング用アタッチメント(3)

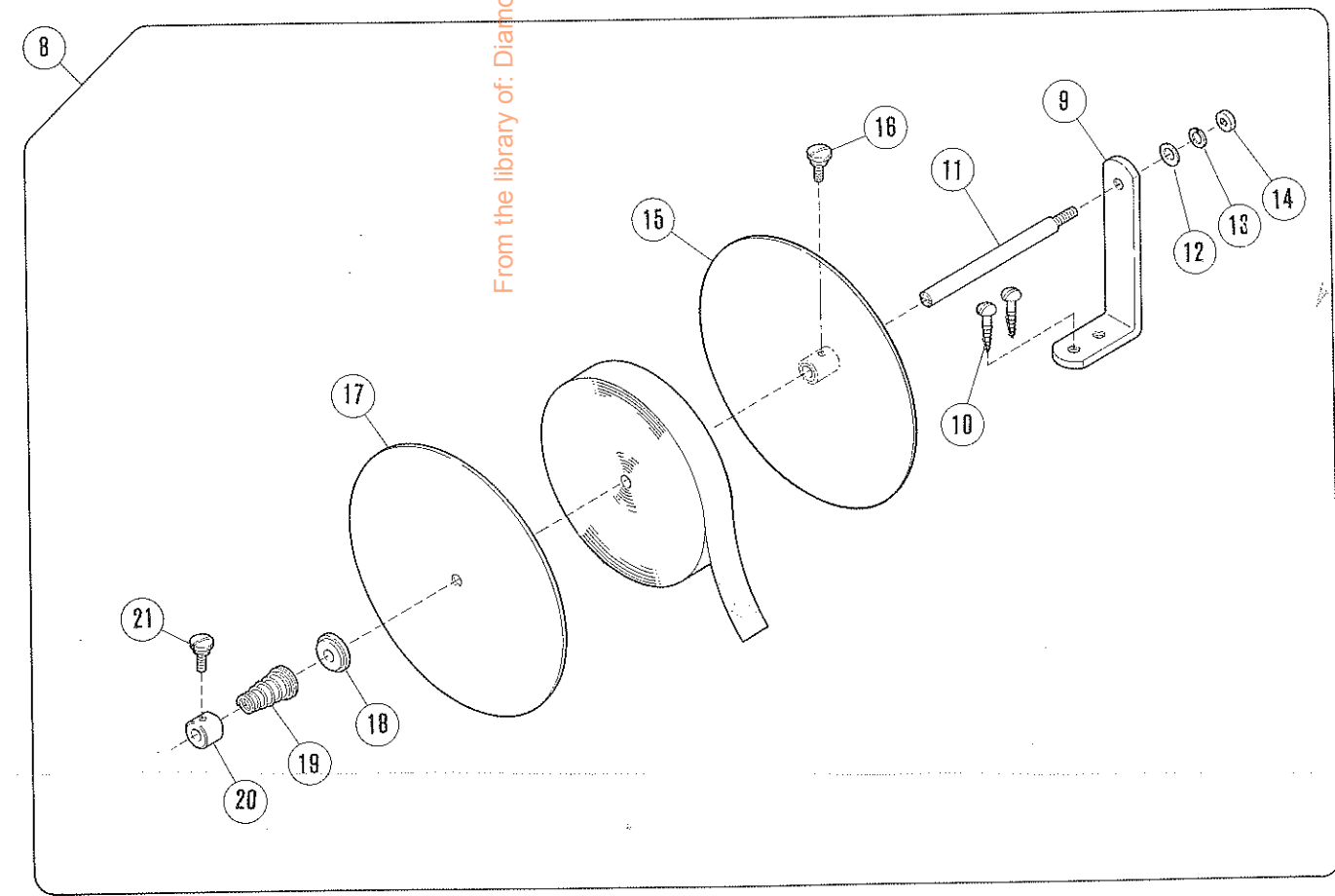
ATTACHMENT FOR PIPING (3)

REF. NO.	PART NO. 部品番号	名称	NAME	QT.
1	211880	バインダー (2 0)	BINDER (20)	1
2	211946	バインダー (2 5)	BINDER (25)	1
3	211879	当定規	EDGE GUIDE	1
4	209335	定規台 (組)	GUIDE SET	1
5	204452	当定規台	BRACKET/EDGE GUIDE	1
6	204451	ブラケット	BRACKET	1
7	2193	六角ネジ / C 5 × 8 . 5	SCREW	2
8	202286	バネ座金	SPRING WASHER	2
9	209324	ヒンジ	HINGE	1
10	5184	段付ネジ / C 5	SCREW	1
11	201191	皿バネ	SPRING	1
12	3044	六角ナット / C 5	NUT	1
13	1202	平ネジ / C 4 × 7	SCREW	1
14	167066	座金	WASHER	1
15	5117	平ネジ / C 5 × 8 . 5	SCREW	2
16	209232	押エ台	PRESSER ARM	1
17	209230	ブラケット	BRACKET	1
18	1196	平ネジ / C 3 × 6 . 5	SCREW	2
19	209333-TA	押エ (組)	PRESSER FOOT COMPLETE	1
20	211895-TA	押エ本体	PRESSER FOOT BODY	1
21	211897-B	段付ピン	PIN	1
22	211902	圧縮バネ	SPRING	1
23	209334	ヒンジ	HINGE	1
24	XXXXXX	押エ爪	PRESSER FOOT FINGER	1
25	202588	座金	WASHER	1
26	5089	平ネジ / C 3 × 5 4 5	SCREW	1
27	2193	六角ネジ / C 5 × 8 . 5	SCREW	1
28	201185	座金	WASHER	1
29	211949	案内板	CORD GUIDE PLATE	1
30	403	テープガイド (組)	TAPE DISC ASSEMBLY	1
31	406	フェルト	FELT	1
32	405	取付棒	FIXING ROD	1
33	404	カノコ台	TAPE DISC	1
34	4012	平ネジ / M 4 × 1 2	SCREW	1
35	407	カラー	COLLAR	1
36	408	調節ネジ	ADJUSTING SCREW	1
37	409	軸	SHAFT	1
38	4818	六角ナット / M 6	NUT	1
39	410	ブラケット	BRACKET	1
40	4908	木ネジ (皿) / 4 . 5	SCREW	3
41	413	テープ通シ具	TAPE INSERTING TOOL	1

From the library of: Diamond Needle Corp



From the library of: Diamond Needle Corp

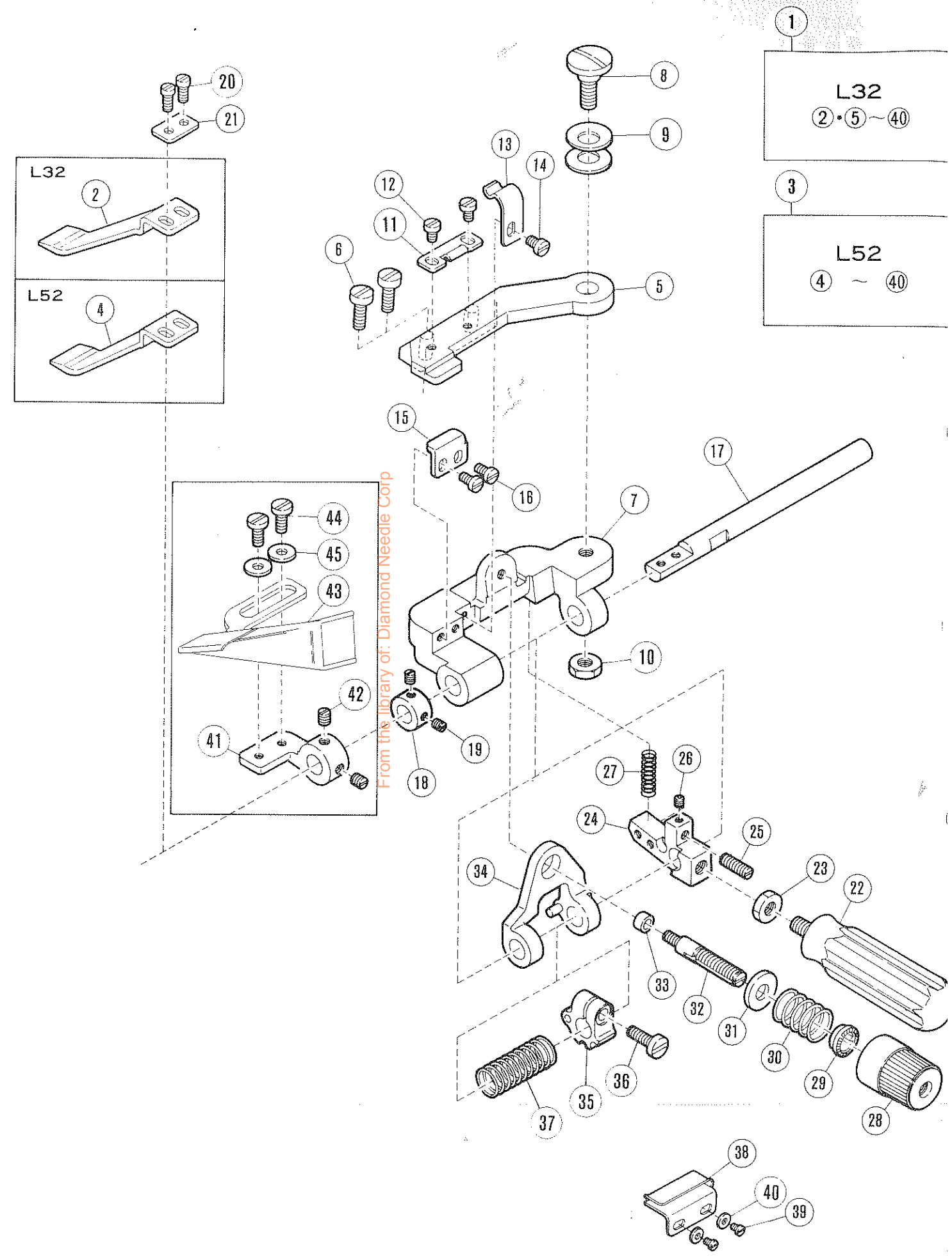


テープ用アタッチメント

ATTACHMENT FOR TAPE

REF. NO.	PART NO. 部品番号	名称	NAME	QT.
1	208994	バインダー (袋縫 8)	BINDER (8)	1
2	209200	バインダー (袋縫 10)	BINDER (10)	1
3	1216	平ネジ / C 4 × 5 . 5	SCREW	1
4	208997	案内板 / バインダー	BINDER GUIDE	1
5	209000	前カバー (左)	FRONT COVER (LEFT)	1
6	209206	テープ案内	TAPE GUIDE	1
7	2905	平ネジ / C 5 × 4 . 5	SCREW	1
8	337	テープ台 (組)	TAPE DISC ASSEMBLY	1
9	344	ブラケット	BRACKET	1
10	4911	木ネジ (平) / 4 . 1	SCREW	2
11	341	軸	ROD	1
12	189	座金	WASHER	1
13	303067	バネ座金	SPRING WASHER	1
14	4805	六角ナット / M 5	NUT	1
15	338	カノコ台	TAPE DISC	1
16	339	段付ネジ	SCREW	1
17	340	カノコ台	TAPE DISC COVER	1
18	467	バネ受け	SPRING SEAT	1
19	343	圧縮バネ	SPRING	1
20	468	カラー	COLLAR	1
21	339	段付ネジ	SCREW	1

From the library of: Diamond Needle Corp



ヒダ取り用アタッチメント

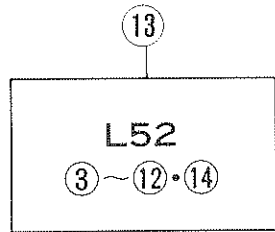
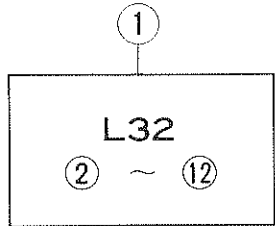
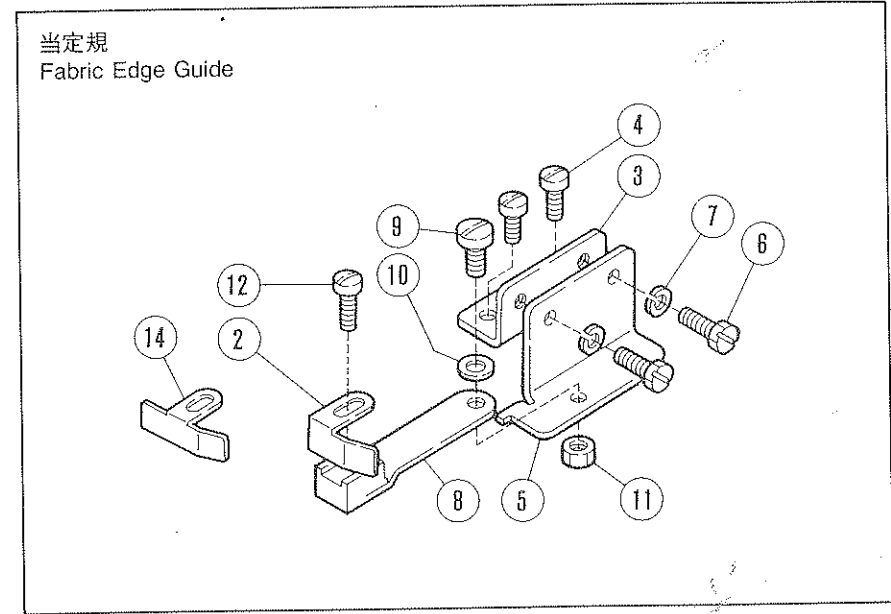
ATTACHMENT FOR SHIRRING

REF. NO.	PART NO.	名称	NAME	QT.
1	208658	ヒダ取り装置 (組)	SHIRRING ATTACHMENT COMPLETE	1
2	210953	ブレード	BLADE	1
3	208659	ヒダ取り装置 (組)	SHIRRING ATTACHMENT COMPLETE	1
4	210954	ブレード	BLADE	1
5	208660	ブラケット	BRACKET	1
6	5152	平ネジ / C 5 × 1 7	SCREW	2
7	210936	ブラケット	BRACKET	1
8	5513	段付ネジ / C 8	SCREW	1
9	204888	皿バネ	SPRING	2
10	5104	六角ナット / C 8	NUT	1
11	210947	板バネ	FLAT SPRING	1
12	1206	平ネジ / C 4 × 5 . 3	SCREW	2
13	210946	板バネ	FLAT SPRING	1
14	1206	平ネジ / C 4 × 5 . 3	SCREW	1
15	210945	ストッパー	STOPPER	1
16	5328	平ネジ / C 4 × 6 . 3	SCREW	2
17	210937	軸	SHAFT	1
18	206225	カラー	COLLAR	1
19	1457-1	止ネジ / C 5 × 3 . 3	SCREW	2
20	5029	平ネジ / C 3 × 7 . 5	SCREW	2
21	210955	座金	WASHER	1
22	210948	レバー	LEVER	1
23	5104	六角ナット / C 8	NUT	1
24	211614	ブラケット	BRACKET	1
25	1435	止ネジ / C 5 × 1 2 . 7	SCREW	1
26	5292	止ネジ / C 3 × 2 . 7	SCREW	1
27	210952	圧縮バネ	SPRING	1
28	208447	調子ナット	POST NUT	1
29	208448	ラチェット	SPRING BUSHING	1
30	210940	圧縮バネ	SPRING	1
31	204091	座金	WASHER	1
32	5082A	調子棒 / C 5	SCREW STUD	1
33	210944	座金	WASHER	1
34	211613	案内	GUIDE	1
35	210938	ラッチ	LATCH	1
36	5118	平ネジ / C 5 × 1 2	SCREW	1
37	210939	圧縮バネ	SPRING	1
38	205091	布案内板	SHIRRING EDGE GUIDE	1
39	1234	平ネジ / C 4 × 3 . 8	SCREW	2
40	137906	座金	WASHER	2
41	210962	ブラケット / バインダー	BRACKET/BINDER	1
42	5210	止ネジ / C 7 × 4	SCREW	2
43		バインダー	BINDER	1
44	1202	平ネジ / C 4 × 7	SCREW	2
45	167066	座金	WASHER	2

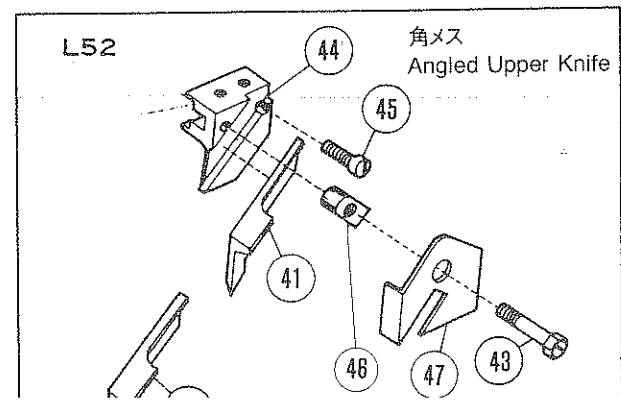
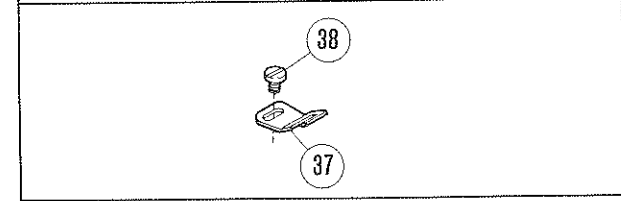
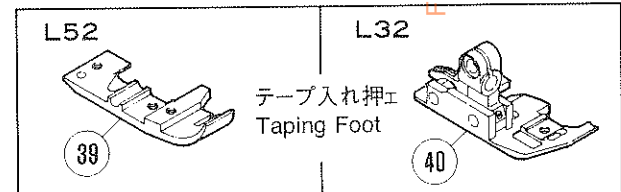
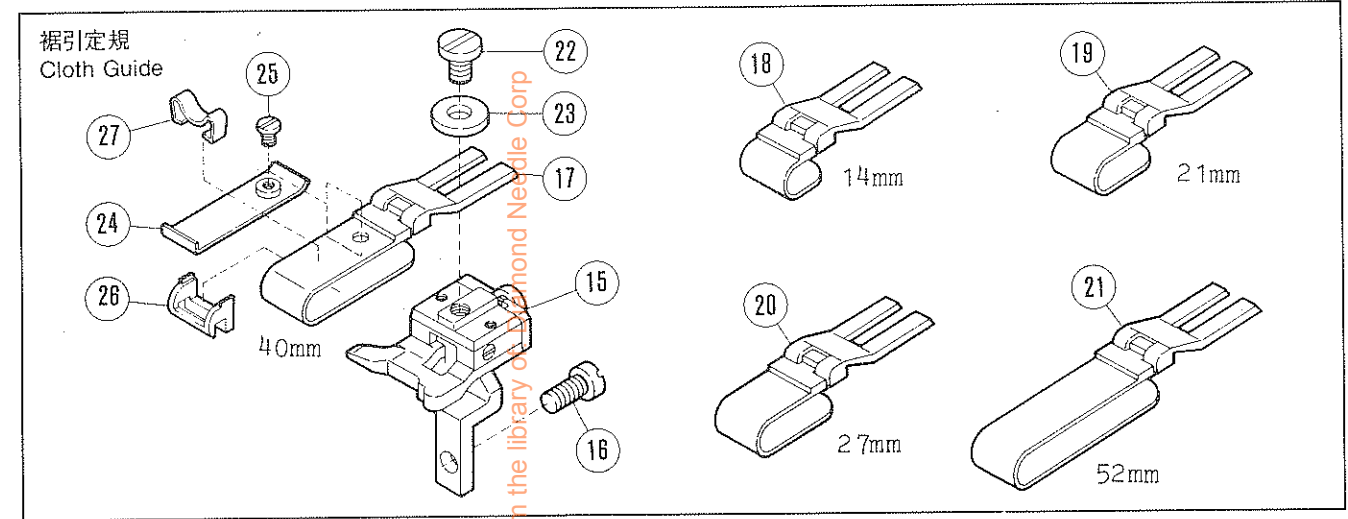
From the library of: Diamond Needle Corp



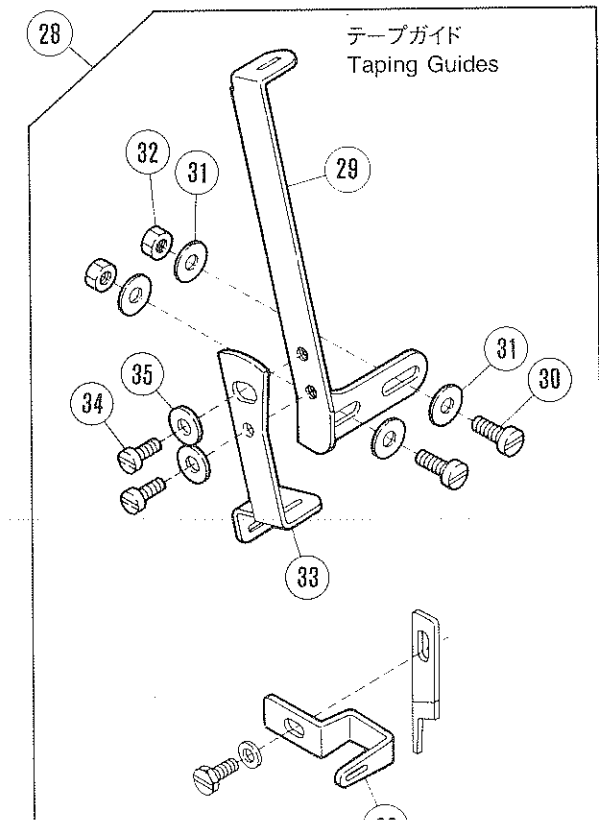
当定規
Fabric Edge Guide



裾引定規
Cloth Guide



テープガイド
Taping Guides

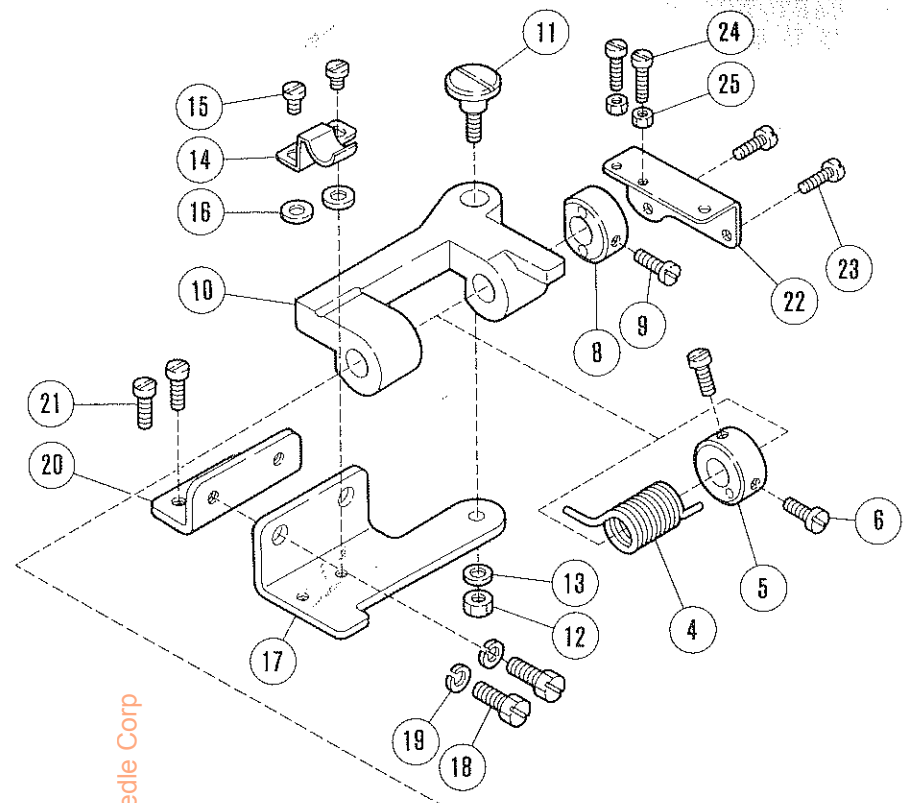


アタッチメント

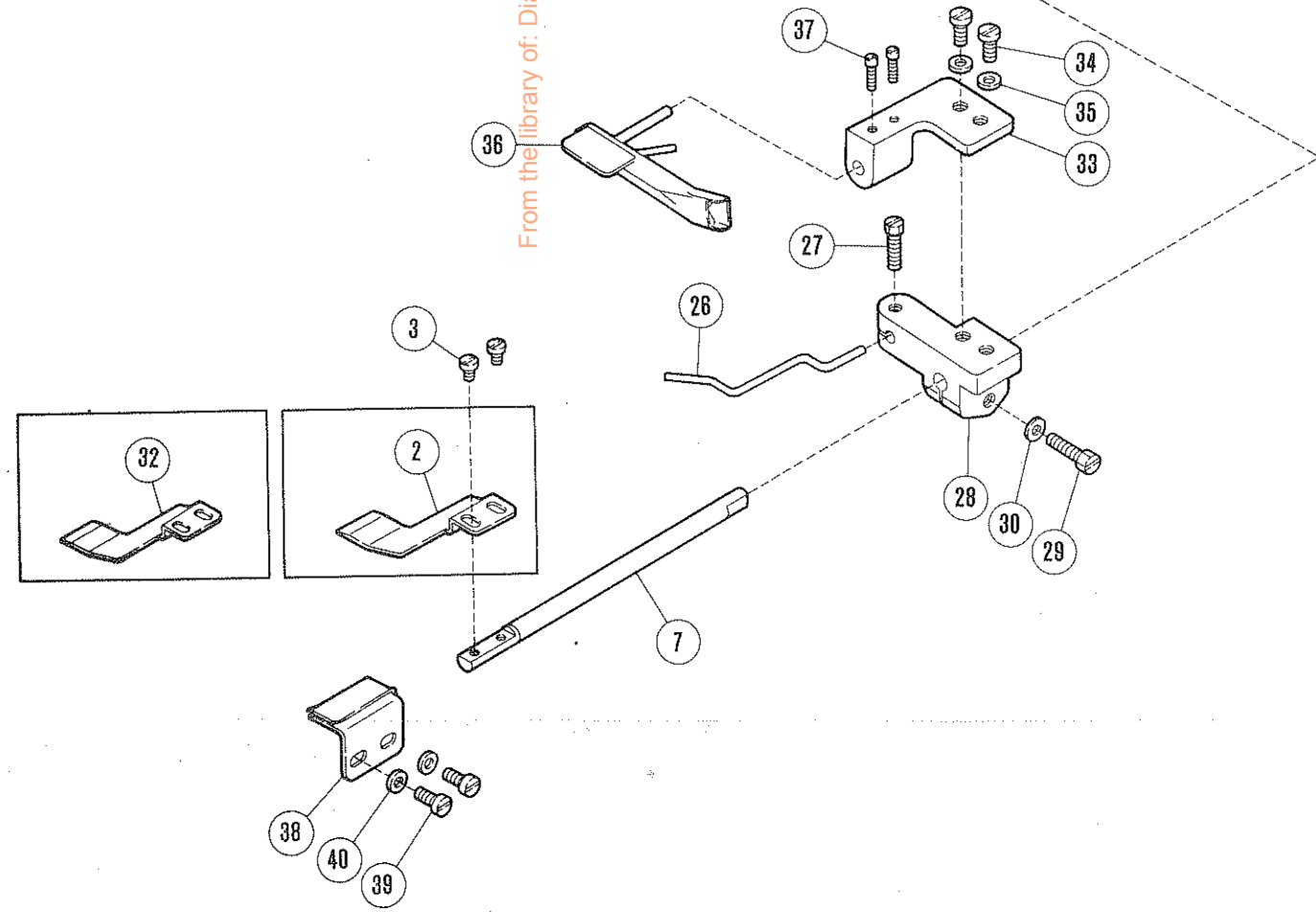
ATTACHMENT

REF. NO.	PART NO. 部品番号	名称	NAME	QT.
1	204449	当定規 (組)	EDGE GUIDE COMPLETE	1
2	201233A	当定規	EDGE GUIDE	1
3	204451	ブラケット	BRACKET	1
4	5117	平ネジ / C 5 × 8 . 5	SCREW	2
5	204452	当定規台	BRACKET/EDGE GUIDE	1
6	2193	六角ネジ / C 5 × 8 . 5	SCREW	2
7	202286	バネ座金	SPRING WASHER	2
8	201485	当定規台	BRACKET/EDGE GUIDE	1
9	5184	段付ネジ / C 5	SCREW	1
10	201191	皿バネ	SPRING	1
11	3044	六角ナット / C 5	NUT	1
12	1202	平ネジ / C 4 × 7	SCREW	1
13	204896	当定規台 (組)	BRACKET COMPLETE/EDGE GUIDE	1
14	204667	当定規台	EDGE GUIDE	1
15	204760A	当定規台 (組)	WELT GUIDE HOLDER	1
16	1189	平ネジ / C 4 × 7 . 5	SCREW	1
17	201211C91	定規羽根組 (4 0 M M)	FOLDER COMPLETE (40MM)	1
18	205457A91	定規羽根組 (1 4 M M)	FOLDER COMPLETE (14MM)	1
19	205678A91	定規羽根組 (2 1 M M)	FOLDER COMPLETE (21MM)	1
20	205679A91	定規羽根組 (2 7 M M)	FOLDER COMPLETE (27MM)	1
21	205456A91	定規羽根組 (5 2 M M)	FOLDER COMPLETE (52MM)	1
22	2905	平ネジ / C 5 × 4 . 5	SCREW	1
23	137142	座金	WASHER	1
24	205835	補助羽根	AUXILIARY PLATE	1
25	5299	平ネジ / C 3 × 2 . 6	SCREW	1
26	303312A	羽根駒	REGULATOR	1
27	303313	板バネ	FLAT SPRING	1
28	209402-91	テープ案内 (組)	TAPE GUIDE ASSEMBLY	1
29	208915	テープ案内 (上)	TAPE GUIDE (UPPER)	1
30	1175-3	平ネジ / C 4 × 1 0	SCREW	2
31	137906	座金	WASHER	4
32	3091	六角ナット / C 4	NUT	2
33	208916	テープ案内 (下)	TAPE GUIDE (LOWER)	1
34	1216	平ネジ / C 4 × 5 . 5	SCREW	2
35	137906	座金	WASHER	2
36	205319	テープ繰り	TAPE TAKEUP	1
37	208735	テープ案内板	TAPE GUIDE	1
38	1333	平ネジ / C 1 × 4	SCREW	1
39	208730	押エ (テープ入用)	PRESSER FOOT	1
40	303688	押エ (テープ入用)	PRESSER FOOT	1
41	204152	上メス (角メス)	UPPER KNIFE	1
42	204835A	上メス (超硬角メス)	UPPER KNIFE	1
43	5371	六角ネジ / C 4 × 1 5	SCREW	1
44	204830	上メス抱キ (角メス用)	UPPER KNIFE CLAMP	1
45	5142	平ネジ / C 4 × 7	SCREW	1
46	204155	上メス押エ (角メス用)	GIB	1
47	204156	切屑押シ (角メス用)	WASTE GUARD	1

1	2 • 3 ~ 30	L32
31	32 • 3 ~ 30	L52



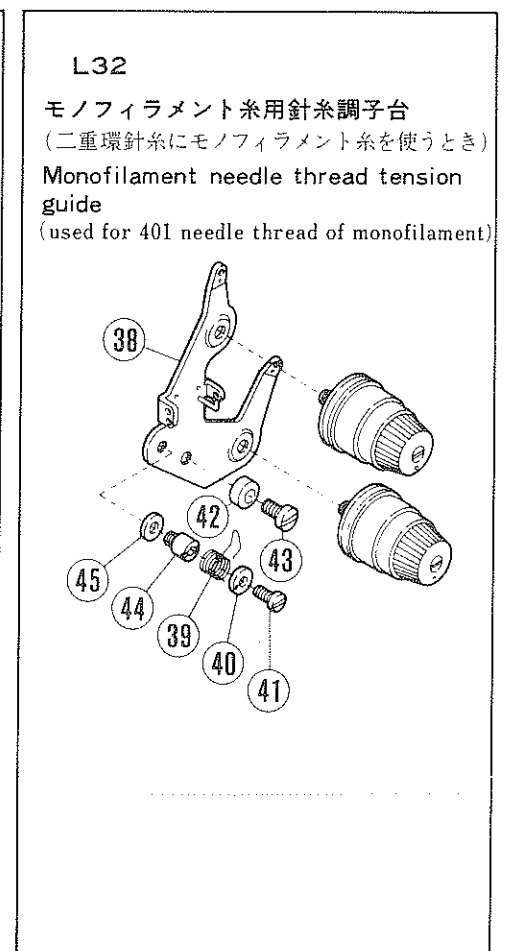
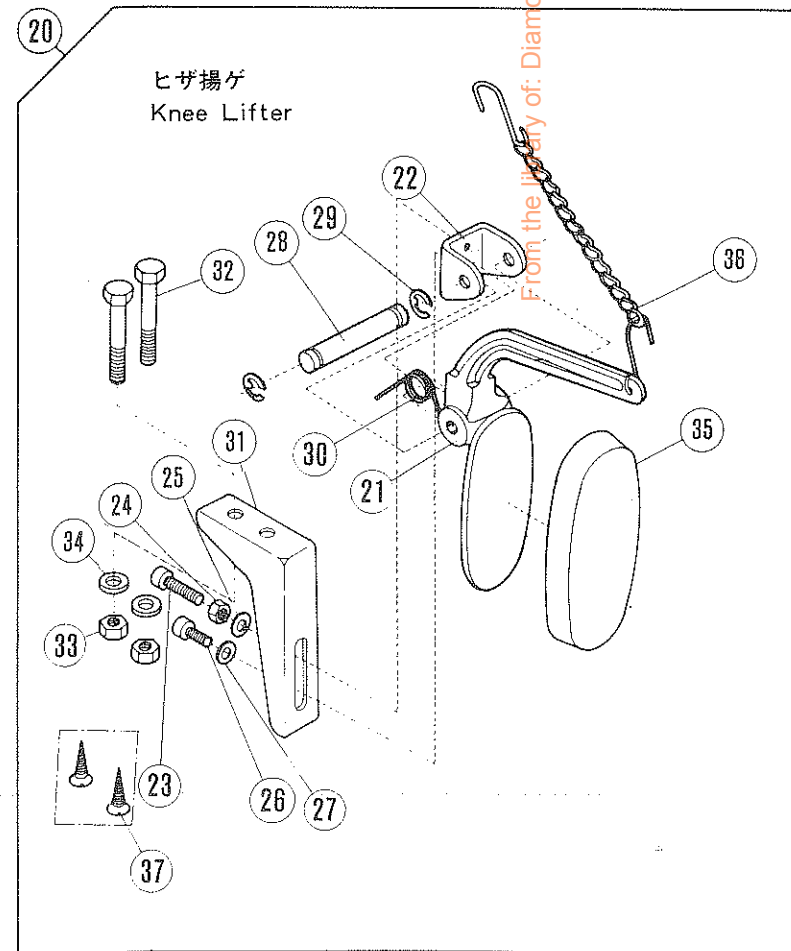
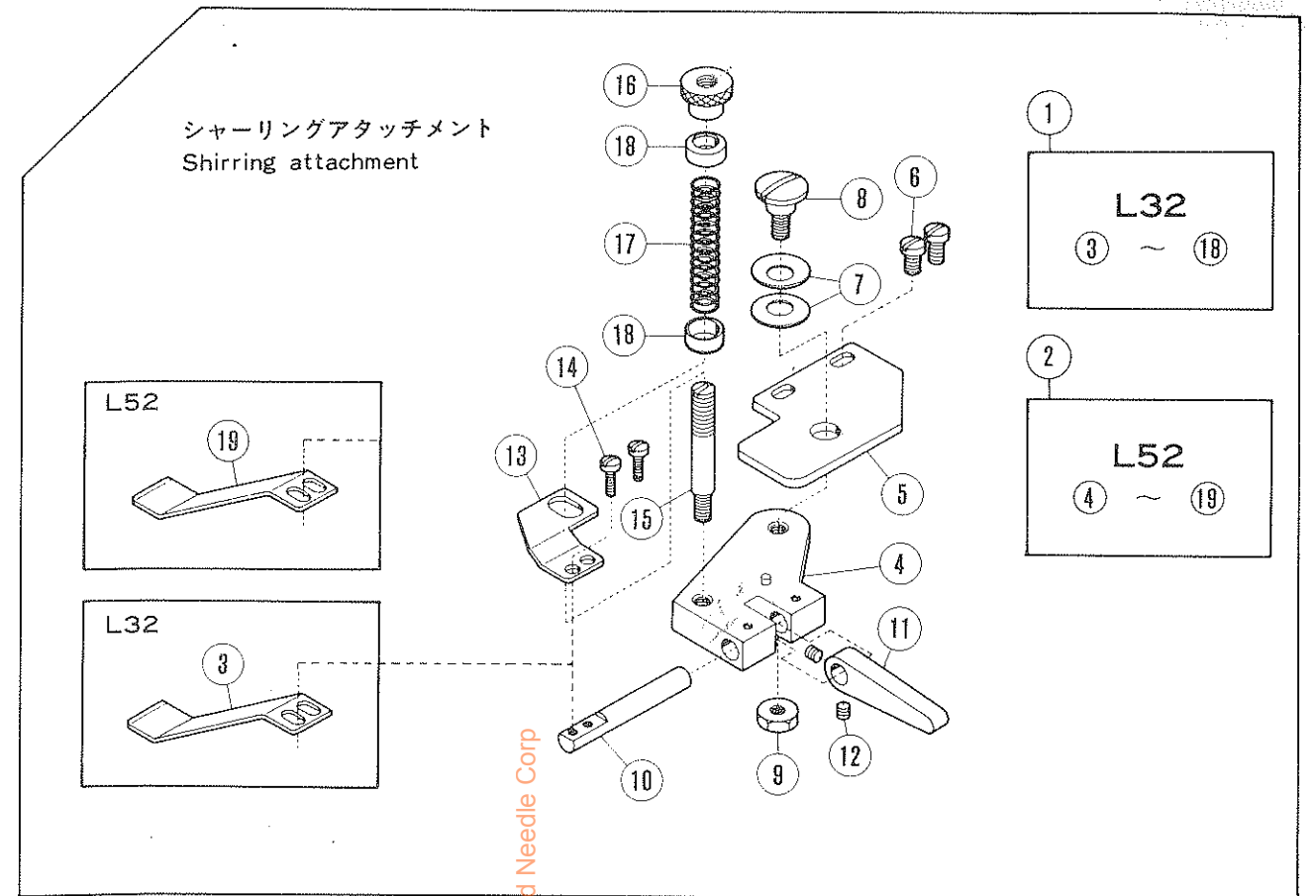
From the library of: Diamond Needle Corp



ヒダ取り用アタッチメント(特別注文品)

ATTACHMENT FOR SHIRRING (OPTION)

REF. NO.	PART NO.	名称	NAME	QT.
1	204670	ヒダ取り装置(組)	SHIRRING ATTACHMENT COMPLETE	1
2	205064	ブレード	SHIRRING BLADE	1
3	5227	平ネジ/C 3 × 7	SCREW	2
4	205065	ネジリバネ	SPRING	1
5	205066	カラー	COLLAR	1
6	5064	平ネジ/C 5 × 7	SCREW	2
7	205067	軸/ヒダ取用押エ	SHAFT	1
8	205068	カラー	COLLAR	1
9	2213	平ネジ/C 5 × 9	SCREW	1
10	205069	土台	BLOCK	1
11	5326	段付ネジ/C 5	SCREW	1
12	5137	六角ナット/C 5	NUT	1
13	202286	バネ座金	SPRING WASHER	1
14	205070	板バネ	FLAT SPRING	1
15	1229	平ネジ/C 3 × 4.5	SCREW	2
16	200183	座金	WASHER	2
17	204495	土台	PLATE	1
18	2193	六角ネジ/C 5 × 8.5	SCREW	2
19	202286	バネ座金	SPRING WASHER	2
20	204451	ブラケット	BRACKET	1
21	5117	平ネジ/C 5 × 8.5	SCREW	2
22	205072	手揚げ/ヒダ取用押エ	LEVER/PRESSER FOOT	1
23	5117	平ネジ/C 5 × 8.5	SCREW	2
24	1170	平ネジ/C 4 × 1.2	SCREW	2
25	3091	六角ナット/C 4	NUT	2
26	204592	押エ揚げ棒	LIFTER	1
27	5118	平ネジ/C 5 × 1.2	SCREW	1
28	205104	ブラケット	BLOCK	1
29	5276	六角ネジ/C 7 × 1.6	SCREW	1
30	204585	座金	WASHER	1
31	204882	ヒダ取り装置(組)	SHIRRING ATTACHMENT COMPLETE	1
32	205137	押エ(ヒダ取用)	PRESSER FOOT	1
33	205103	ラッパ取付台	BRACKET/BINDER	1
34	1175-3	平ネジ/C 4 × 1.0	SCREW	2
35	167066	座金	WASHER	2
36		バインダー	BINDER	1
37	1170-1	平ネジ/C 4 × 1.0	SCREW	2
38	205091	布案内板	SHIRRING EDGE GUIDE	1
39	1234	平ネジ/C 4 × 3.8	SCREW	2
40	137906	座金	WASHER	2

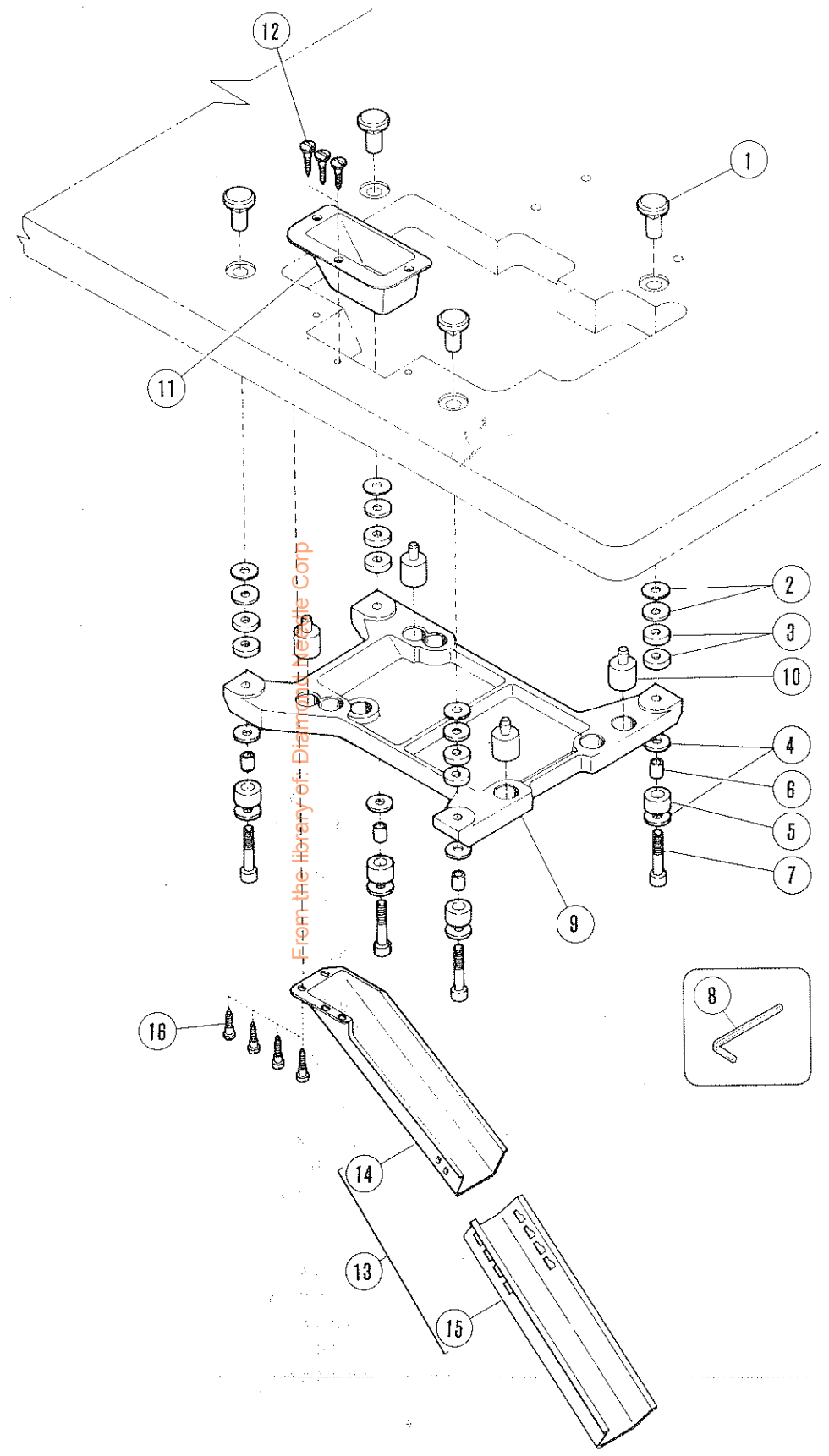


アタッチメント(特別注文品)

ATTACHMENT (OPTION)

REF. NO.	PART NO. 部品番号	名称	NAME	QT.
1	204897	ヒダ取り用押エ (組)	SHIRRING ATTACHMENT	1
2	204898	ヒダ取り用押エ (組)	SHIRRING ATTACHMENT	1
3	204885	ブレード	SHIRRING BLADE	1
4	204886	土台	BRACKET	1
5	204887	ブラケット	BRACKET BASE	1
6	5117	平ネジ / C 5 × 8 . 5	SCREW	2
7	204888	皿バネ	SPRING	2
8	5380	段付ネジ / C 8	SCREW	1
9	5104	六角ナット / C 8	NUT	1
10	204889	軸 / ヒダ取り用押エ	SHIRRING BLADE SHAFT	1
11	204890	レバー / ヒダ取り用押エ	LEVER	1
12	1459	止ネジ / C 4 × 3	SCREW	2
13	204891	調節板	BLADE GUIDE	1
14	1175-2	平ネジ / C 4 × 8	SCREW	2
15	204892	調節棒	POST	1
16	204893	調節ツマミ	THUMB NUT	1
17	204894	圧縮バネ	SPRING	1
18	204895	受皿	CUP	2
19	204966	押エ (ヒダ取り用)	PRESSER FOOT	1
20	192	ヒザ揚ゲ (組)	KNEE CONTROLLER ASSEMBLY	1
21	193	ヒザ揚ゲ	KNEE CONTROLLER	1
22	194	ヒンジ	HINGE	1
23	5183	平ネジ / C 5 × 7	SCREW	1
24	3044	六角ナット / C 5	NUT	1
25	137142	座金	WASHER	1
26	5118	平ネジ / C 5 × 2	SCREW	1
27	137142	座金	WASHER	1
28	195	段付ピン	PIN	1
29	202522	止メ輪	RING	2
30	196	ネジリバネ	SPRING	1
31	197	ブラケット	BRACKET	1
32	5347	六角ネジ / M 5	SCREW	2
33	5348	六角ナット / M 5	NUT	2
34	204585	座金	WASHER	2
35	198	当ゴム	RUBBER PAD	1
36	199	鎖	CHAIN	1
37	5341	木ネジ	SCREW	2
38	208484	針糸調子台 (組)	THREAD TENSION BRACKET COM.	1
39	204960	ネジリバネ	SPRING	1
40	204962	丸ナット	NUT	1
41	2922	平ネジ / C 1 × 5 . 5	SCREW	1
42	202683	ストッパ	STOPPER	1
43	5117	平ネジ / C 5 × 8 . 5	SCREW	1
44	204961	調節棒	STUD	1
45	202757	座金	WASHER	1

From the library of: Diamond Needle Corp

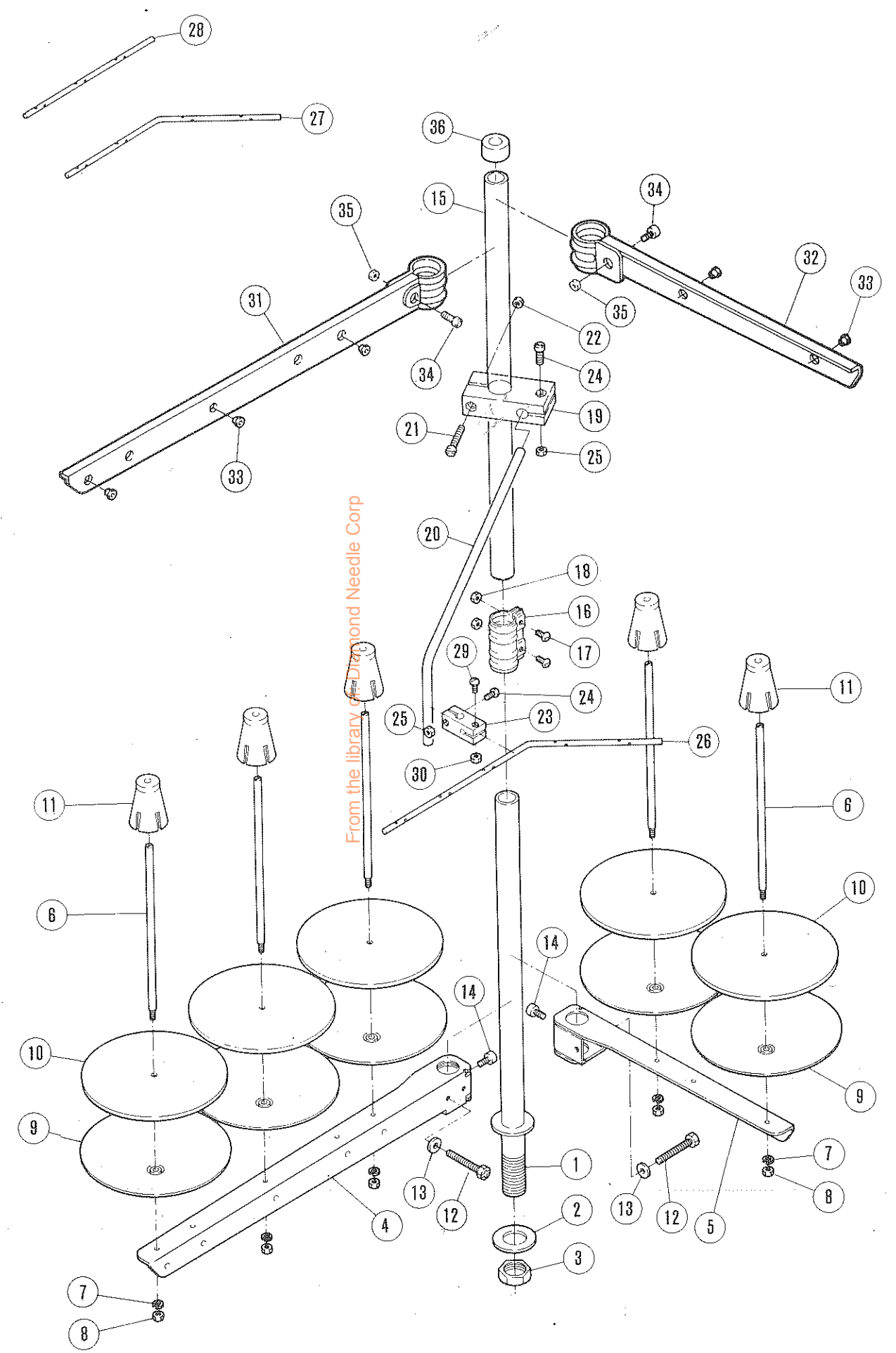


半沈床式据付付属品

PARTS FOR SEMI-SUBMERGED INSTALLATION

REF. NO.	PART NO.	名称	NAME	QT.
1	206336	半沈用ナット	NUT	4
2	206337	座金	WASHER	8
3	205467	スペーサー	SPACER	8
4	206337	座金	WASHER	4
5	205764	防振ゴム	CUSHION RUBBER	4
6	205765	ライナー	LINER	4
7	4512	平ネジ / M 8 × 5.5	SCREW	4
8	272	キーレンチ / 6 M M	ALLEN KEY/6MM	1
9	205466	ミシン据付板	MACHINE REST BOARD	1
10	205473	防振ゴム	CUSHION RUBBER	4
11	205470-JA	切屑受	WASTE CHUTE TOP	1
12	4904	木ネジ (皿) / 3.5	SCREW	3
13	9050	切屑受 (セット)	WASTE CHUTE SET	1
14	205468-JA	切屑受 (A)	WASTE CHUTE TOP (A)	1
15	205469-JA	切屑受 (B)	WASTE CHUTE TOP (B)	1
16	4905	木ネジ (平) / 4.5	SCREW	4

From the library of: Diamond Needle Corp



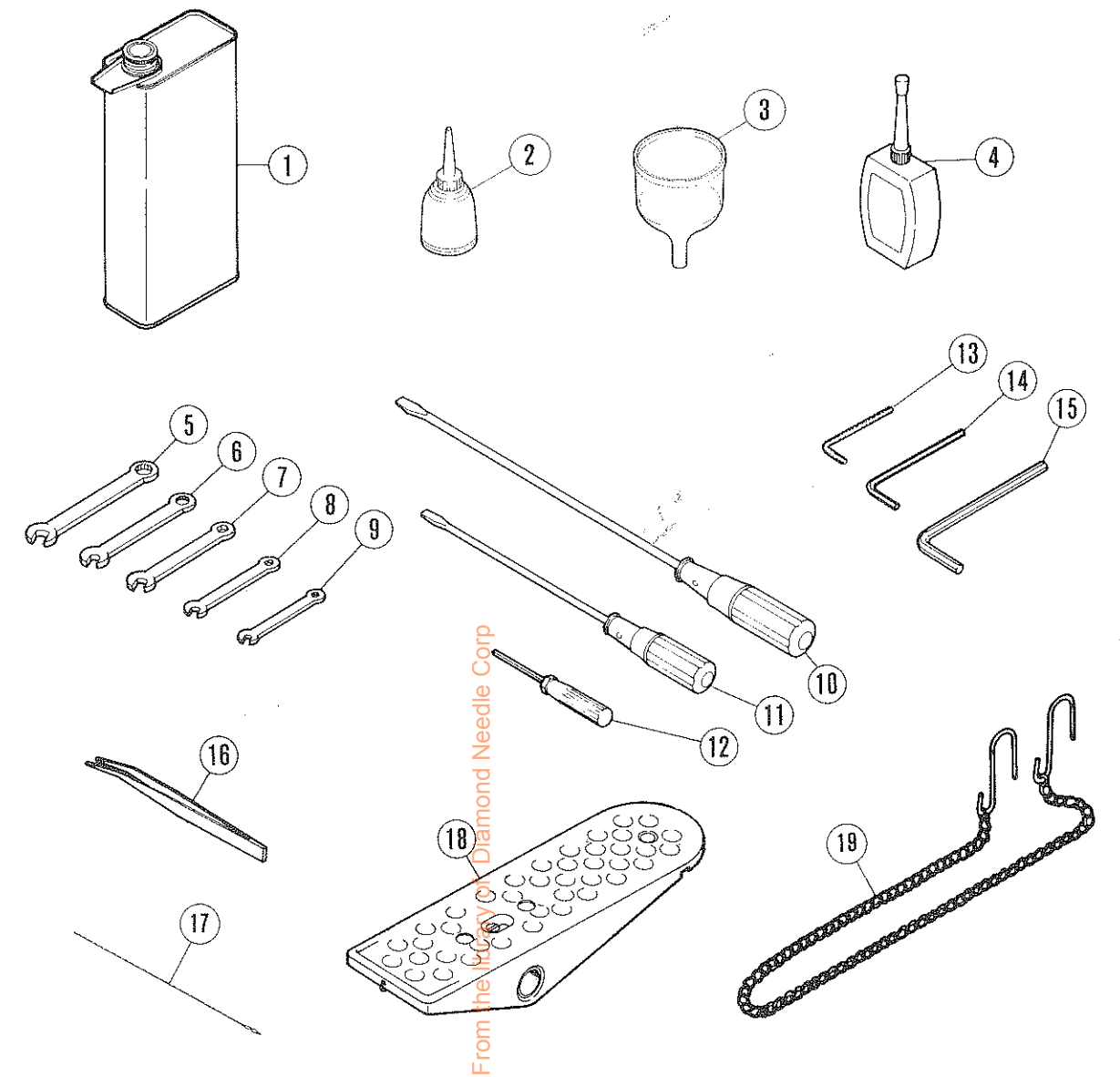
From the library of Diamond Needle Corp

糸立台

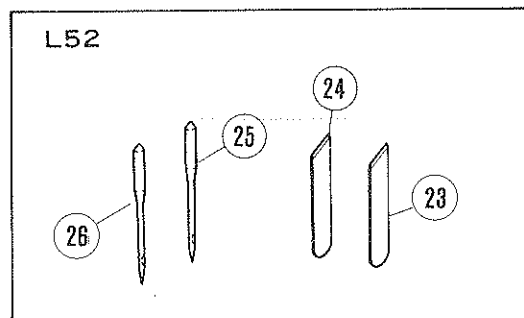
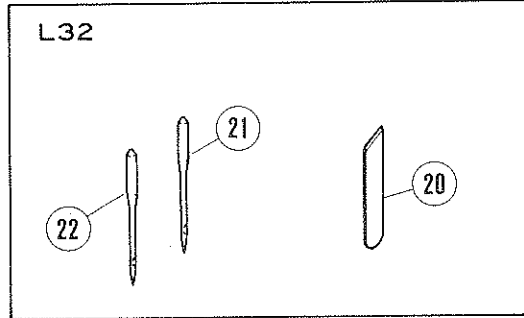
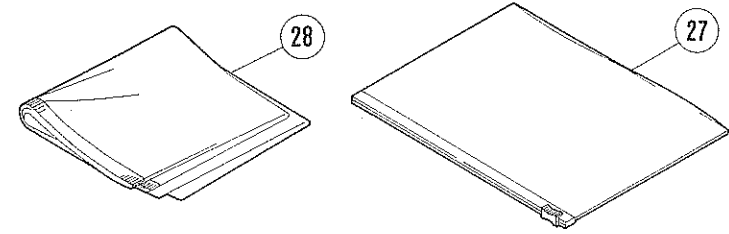
THREAD STAND

REF. NO.	PART NO. 部品番号	名称	NAME	SPOOLS: 3 4 5		
	486A9C	糸立(組)(5本立)	THREAD STAND ASS. (5-SPOOLS)			1
	486B9C	糸立(組)(4本立)	THREAD STAND ASS. (4-SPOOLS)		1	1
	486C9C	糸立(組)(3本立)	THREAD STAND ASS. (3-SPOOLS)	1		
1	503-CA	スタンド棒(下)	THREAD STAND ROD (LOWER)	1	1	1
2	509	座金	WASHER	1	1	1
3	5476	六角ナット	NUT	1	1	1
4	505-CA	ブラケット(3本立)	BRACKET	1		1
5	505ACA	ブラケット(2本立)	BRACKET		2	1
6	380A	糸立棒	SPOOL PIN	3	4	5
7	201252	バネ座金	SPRING WASHER	3	4	5
8	4803	六角ナット/M4	NUT	3	4	5
9	381-CA	受皿	SPOOL TRAY	3	4	5
10	507	ウレタン	CUSHION	3	4	5
11	382-CA	ユレ止メ	SPOOL RETAINING FIN	3	4	5
12	7102	六角ネジ/M6×3.2	SCREW	1	2	2
13	512	座金	WASHER	1	2	2
14	4022	平ネジ/M6×1.0	SCREW	1	2	2
15	502-CA	スタンド棒(上)	THREAD STAND ROD (UPPER)	1	1	1
16	504-CA	ジョイント	JOINT	1	1	1
17	4021	平ネジ/M5×1.6	SCREW	2	2	2
18	4805	六角ナット/M5	NUT	2	2	2
19	383-CA	ブラケット	BRACKET	1	1	1
20	384	糸道棒腕	THREAD GUIDE BAR ROD	1	1	1
21	4014	平ネジ/M4×2.5	SCREW	1	1	1
22	4803	六角ナット/M4	NUT	1	1	1
23	233-CA	ホルダー	HOLDER	1	1	1
24	4012	平ネジ/M4×1.2	SCREW	2	2	2
25	4803	六角ナット/M4	NUT	2	2	2
26	293A	糸道棒(5本立)	THREAD GUIDE BAR (5-SPOOLS)			1
27	293B	糸道棒(4本立)	THREAD GUIDE BAR (4-SPOOLS)		1	
28	293C	糸道棒(3本立)	THREAD GUIDE BAR (3-SPOOLS)	1		
29	4012	平ネジ/M4×1.2	SCREW	1	1	1
30	4803	六角ナット/M4	NUT	1	1	1
31	527-CA	ブラケット(3本立)	BRACKET	1		1
32	527ACA	ブラケット(2本立)	BRACKET		2	1
33	506	糸目穴	THREAD EYELET	3	4	5
34	4117	平ネジ/M5	SCREW	1	2	2
35	4805	六角ナット/M5	NUT	1	2	2
36	386	キャップ	ROD CAP	1	1	1

From the library of: Diamond Needle Corp



From the factory Diamond Needle Corp

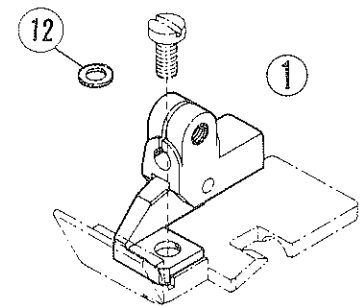


付属品

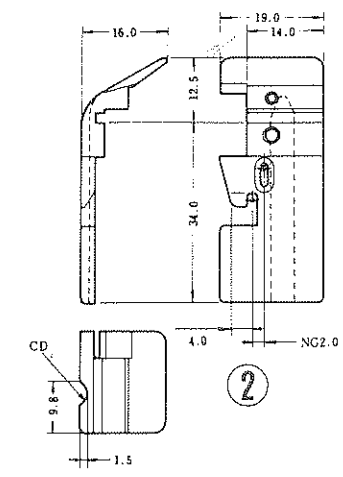
ACCESSORIES

REF. NO.	PART NO. 部品番号	名称	NAME	QT.
1	452	油缶 / 750CC	OIL CONTAINER/750CC	1
2	485	油差し	OILER	1
3	484	ジョウゴ	OIL FUNNEL	1
4	178	シリコンオイル / 500CC	CONTAINER - SILICONE	1
5	286	スパナ / 9.5MM	WRENCH/9.5MM	1
6	285	スパナ / 8MM	WRENCH/8MM	1
7	284	スパナ / 7MM	WRENCH/7MM	1
8	283	スパナ / 6MM	WRENCH/6MM	1
9	391	スパナ / 5MM	WRENCH/5MM	1
10	127	ドライバー (大)	SCREWDRIVER (LARGE)	1
11	128	ドライバー (中)	SCREWDRIVER (MEDIUM)	1
12	179	キーレンチドライバー	ALLEN KEY DRIVER	1
13	322	キーレンチ / 2.38MM	ALLEN KEY/2.38MM	1
14	182	キーレンチ / 3.19MM	ALLEN KEY	1
15	200	キーレンチ / 4.76MM	ALLEN KEY/4.76MM	1
16	131	ピンセット	TWEEZERS	1
17	153	糸通シ具	THREADING WIRE	1
18	478	ペダル	PEDAL	1
19	392	鎖	CHAIN	1
20	204161	下メス	LOWER KNIFE	1
21	DCX1	針	NEEDLE	5
22	DMX13	針	NEEDLE	5
23	201127	下メス / 薄メス	LOWER KNIFE/THIN	1
24	202295	下メス / 厚メス	LOWER KNIFE/THICK	1
25	DCX1	針	NEEDLE	5
26	DCX3	針	NEEDLE	5
27	482	アクセサリーバッグ	ACCESSORY BAG	1
28	909	ナイロンカバー (小)	DUST COVER	1

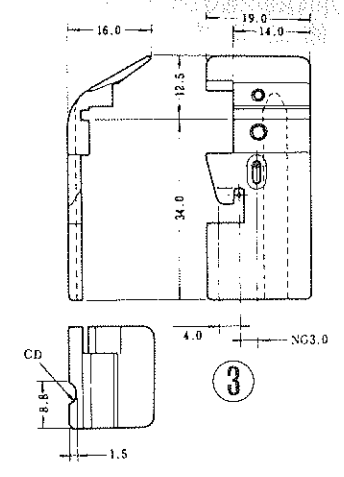
From the library of: Diamond Needle Corp



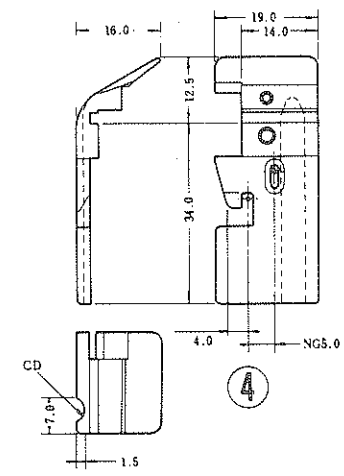
NG = Needle Gauge
 CD = Cord Diameter
 NG = 針巾
 CD = コード径



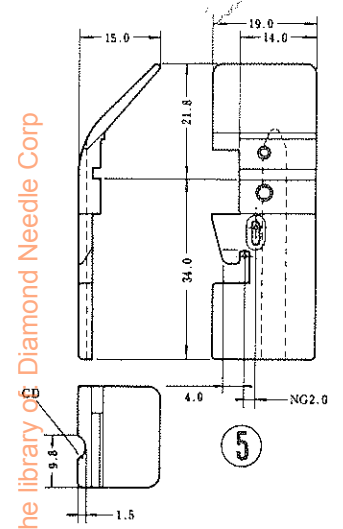
NG×CD
 2×3 204499
 2×4 204500
 2×5 204501



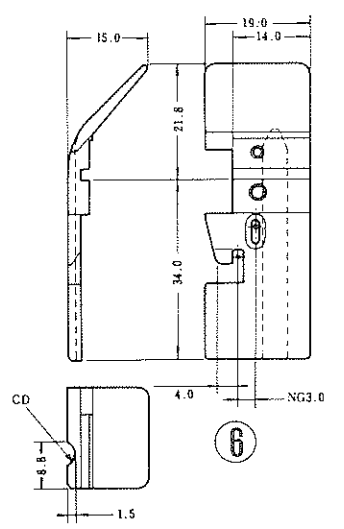
NG×CD
 3×3 204502
 3×4 204503
 3×5 204504



NG×CD
 5×3 204505
 5×4 204506
 5×5 204507

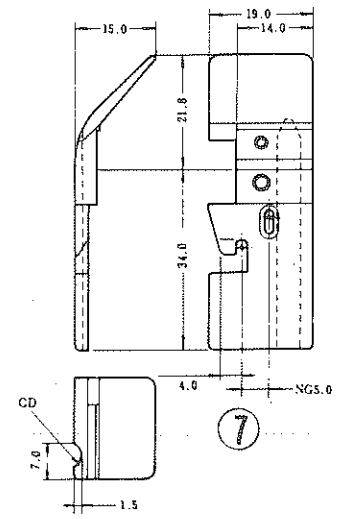


NG×CD
 2×3 204508
 2×4 204509
 2×5 204510

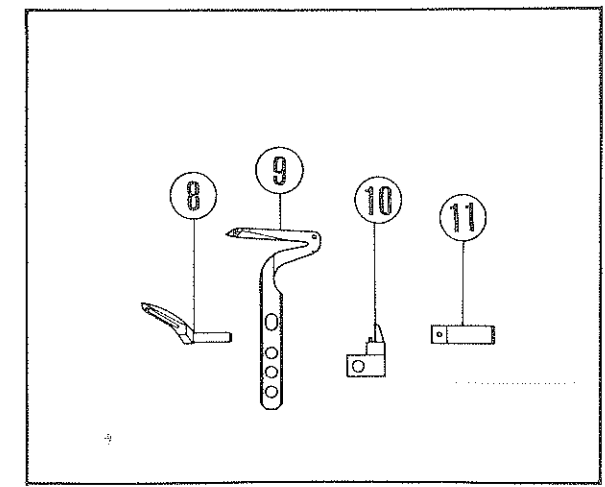


NG×CD
 3×3 204511
 3×4 204512
 3×5 204513

From the library of Diamond Needle Corp



NG×CD
 5×3 204514
 5×4 204515
 5×5 204516



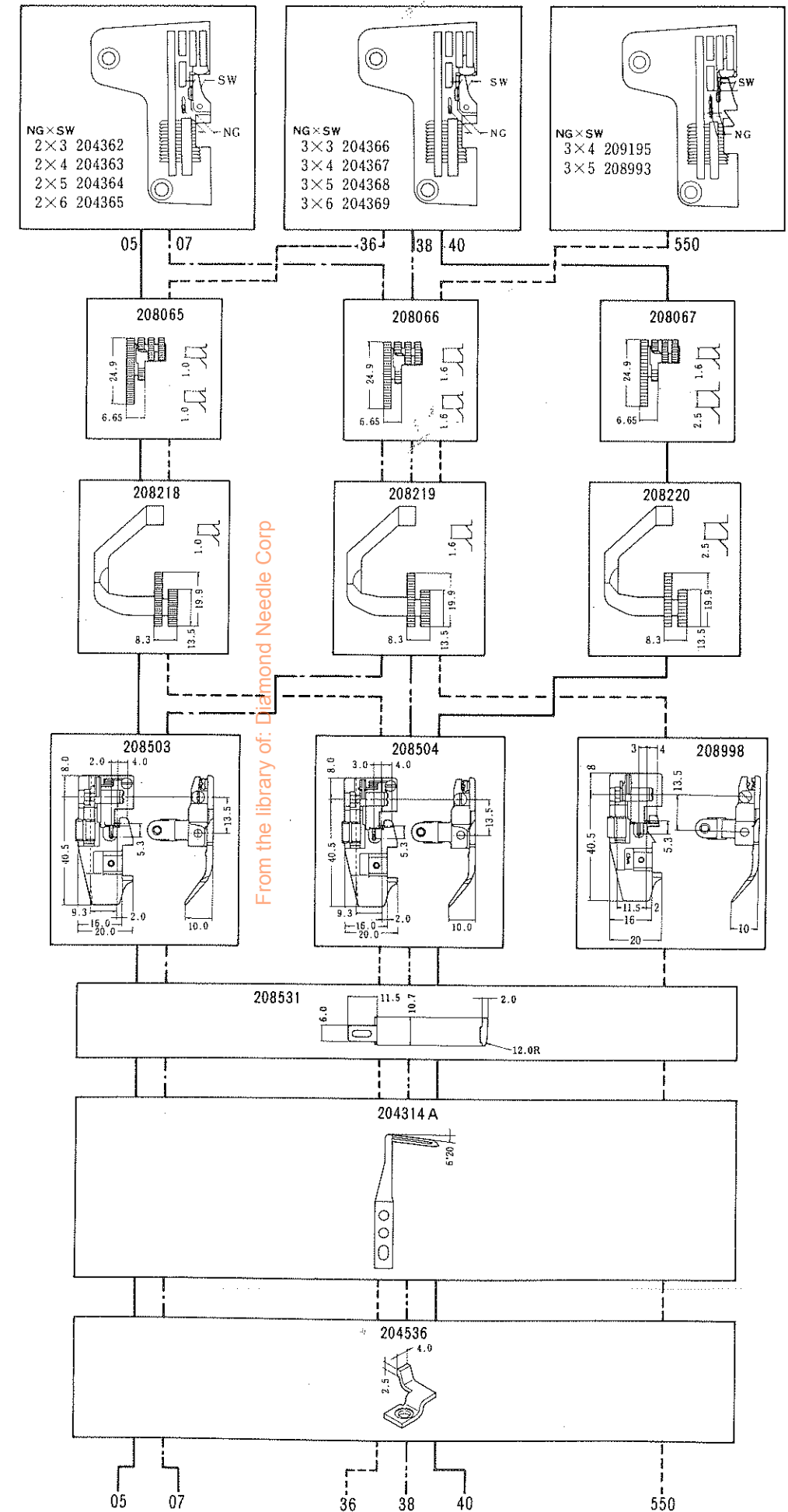
パイピング押エ・その他

PIPING FOOT-OTHERS

REF. NO.	PART NO. 部品番号	名称	NAME	QT.
1	208554	押エ取付台(組)	BRACKET COMPLETE	1
2	204499	押エ(パイピング用)	PIPING FOOT	1
2	204500	押エ(パイピング用)	PIPING FOOT	1
2	204501	押エ(パイピング用)	PIPING FOOT	1
3	204502	押エ(パイピング用)	PIPING FOOT	1
3	204503	押エ(パイピング用)	PIPING FOOT	1
3	204504	押エ(パイピング用)	PIPING FOOT	1
4	204505	押エ(パイピング用)	PIPING FOOT	1
4	204506	押エ(パイピング用)	PIPING FOOT	1
4	204507	押エ(パイピング用)	PIPING FOOT	1
5	204508	押エ(パイピング用)	PIPING FOOT	1
5	204509	押エ(パイピング用)	PIPING FOOT	1
5	204510	押エ(パイピング用)	PIPING FOOT	1
6	204511	押エ(パイピング用)	PIPING FOOT	1
6	204512	押エ(パイピング用)	PIPING FOOT	1
6	204513	押エ(パイピング用)	PIPING FOOT	1
7	204514	押エ(パイピング用)	PIPING FOOT	1
7	204515	押エ(パイピング用)	PIPING FOOT	1
7	204516	押エ(パイピング用)	PIPING FOOT	1
8	204990	上ルーパー	UPPER LOOPER	1
9	204991	下ルーパー	LOWER LOOPER	1
10	204906	押エ爪	PRESSER FOOT FINGER	1
11	202281	補助羽根/トルコット用	WELT GUIDE EXTENSION/TRICOT	1
12	202875	座金	WASHER	1

From the library of Diamond Needle Co.

L32-	PAGE
01	76
02	76
03	76
04	76
05	74
06	74
07	74
08	74
09	78
10	78
11	78
12	78
13	78
14	78
15	82
16	82
17	82
18	82
30	76
31	76
32	76
33	76
34	76
35	76
36	74
36A,B	86
37	74
37A,B	86
38	74
38A,B	86
39	74
39A,B	86
40	74
41	74
42	78
43	78
44	78
45	78
46	78
47	78
48	82
48P1(P2)	88
49	82
50	82
51	82
70	76
71	76
72	76
73	76
74	80
75	80
76	80
77	80
78	82
79	82
80	82
81	82
86	76
87	76
88	80
89	80
91	80
92	80
355	90
359	90
550	74
551	84
555	90
559	90



NG×SW
2×3 204362
2×4 204363
2×5 204364
2×6 204365

NG×SW
3×3 204366
3×4 204367
3×5 204368
3×6 204369

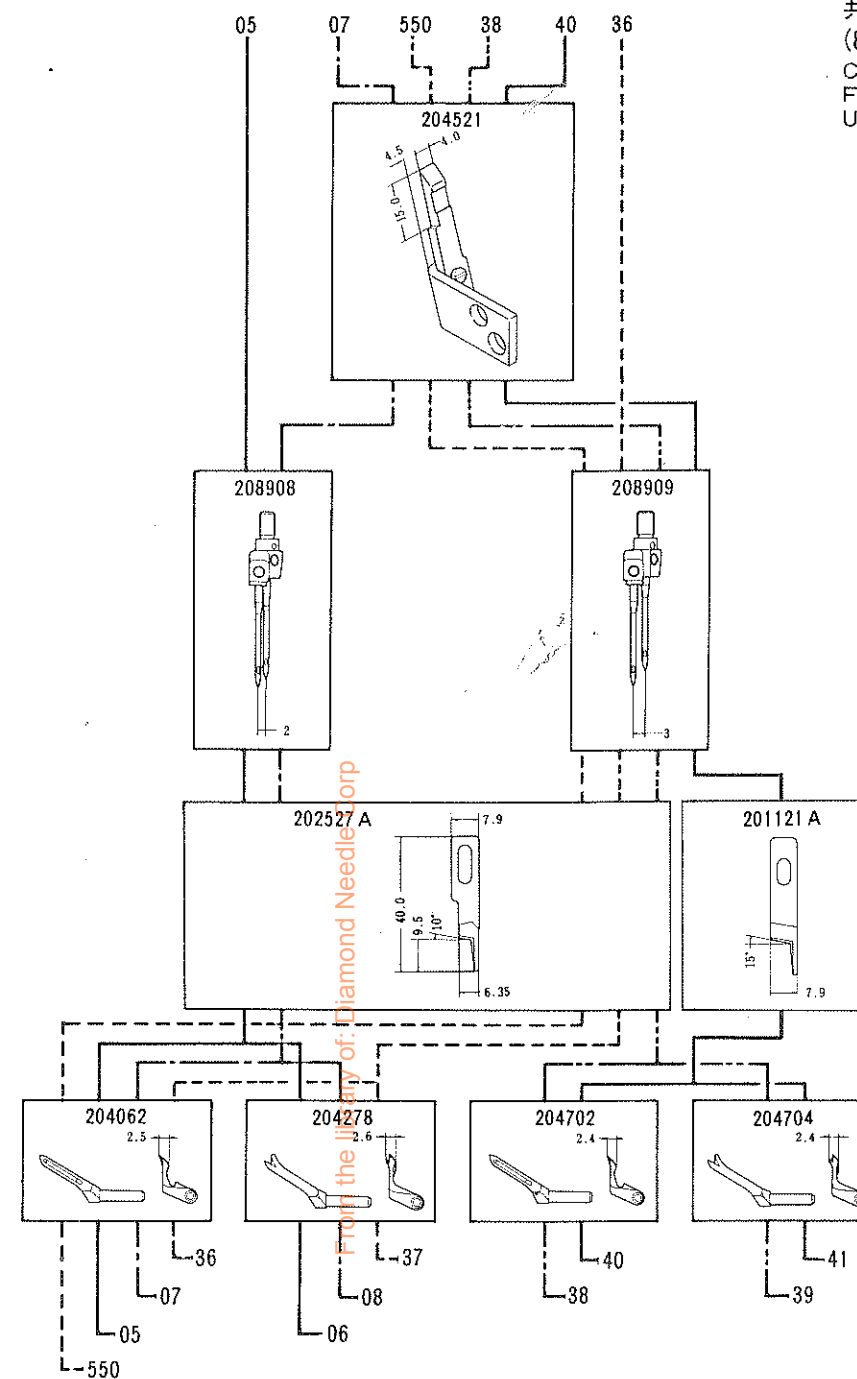
NG×SW
3×4 209195
3×5 208993

NG = 針巾
SW = 縫巾
NG = Needle Gau
SW = Seam Widt

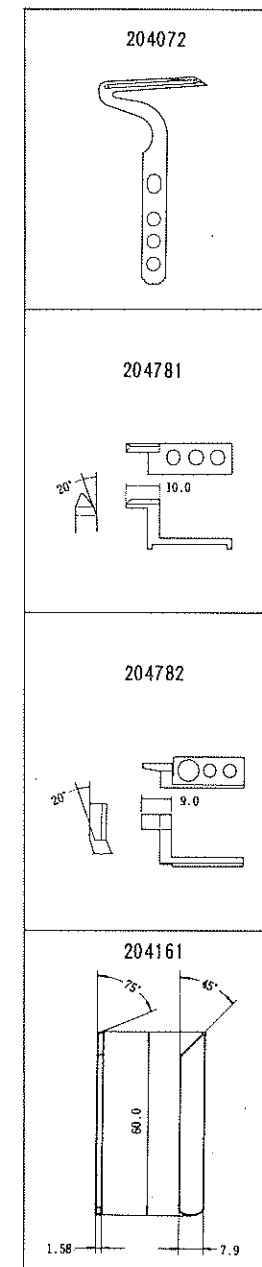
From the library of: Diamond Needle Corp

(row)

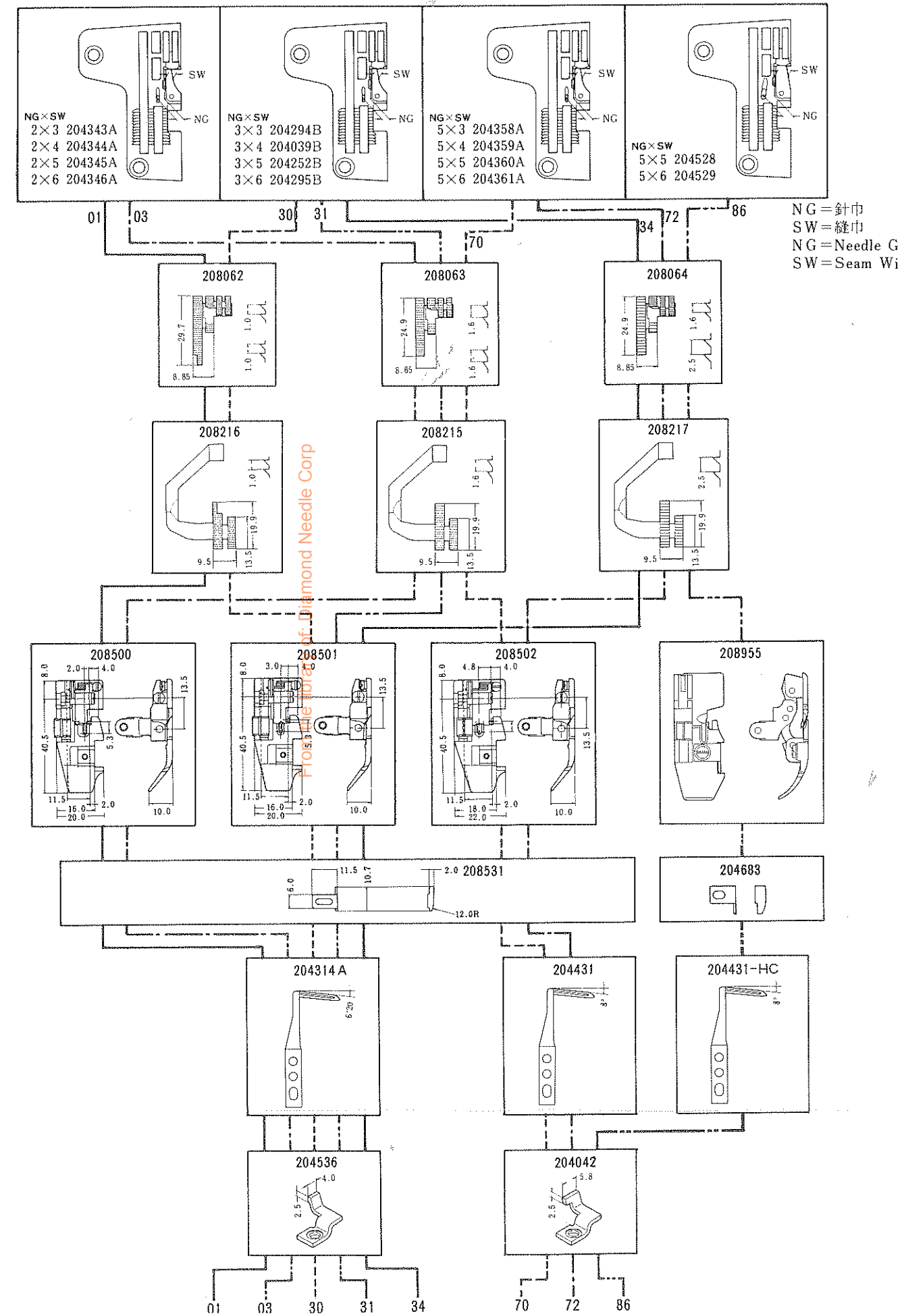
Needle Gauge
Stitch Width



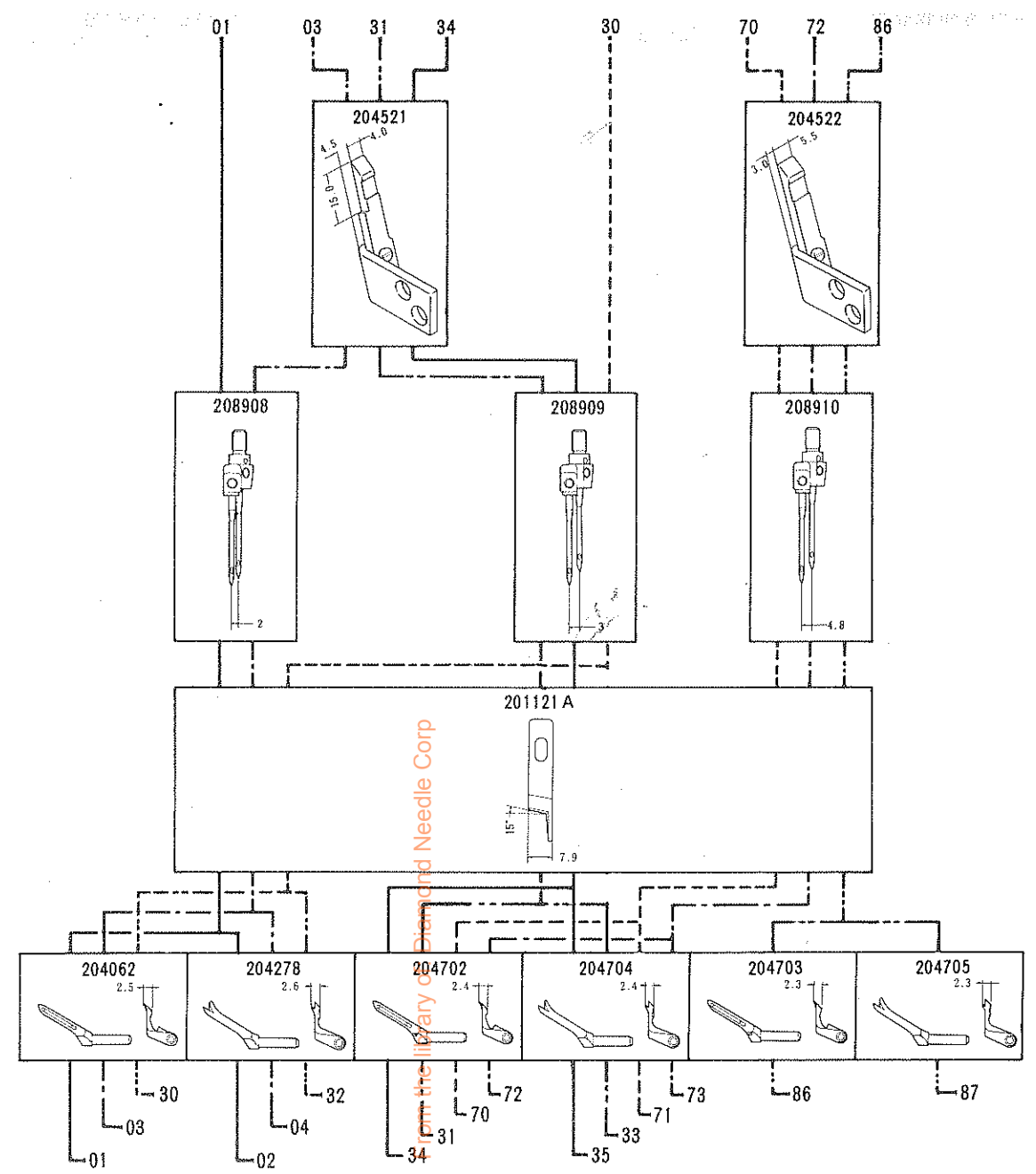
共通ゲージパーツ
(89頁まで適用)
COMMON GAUGE PARTS
FOR ALL MACHINE TYPES
UP TO PAGE 89



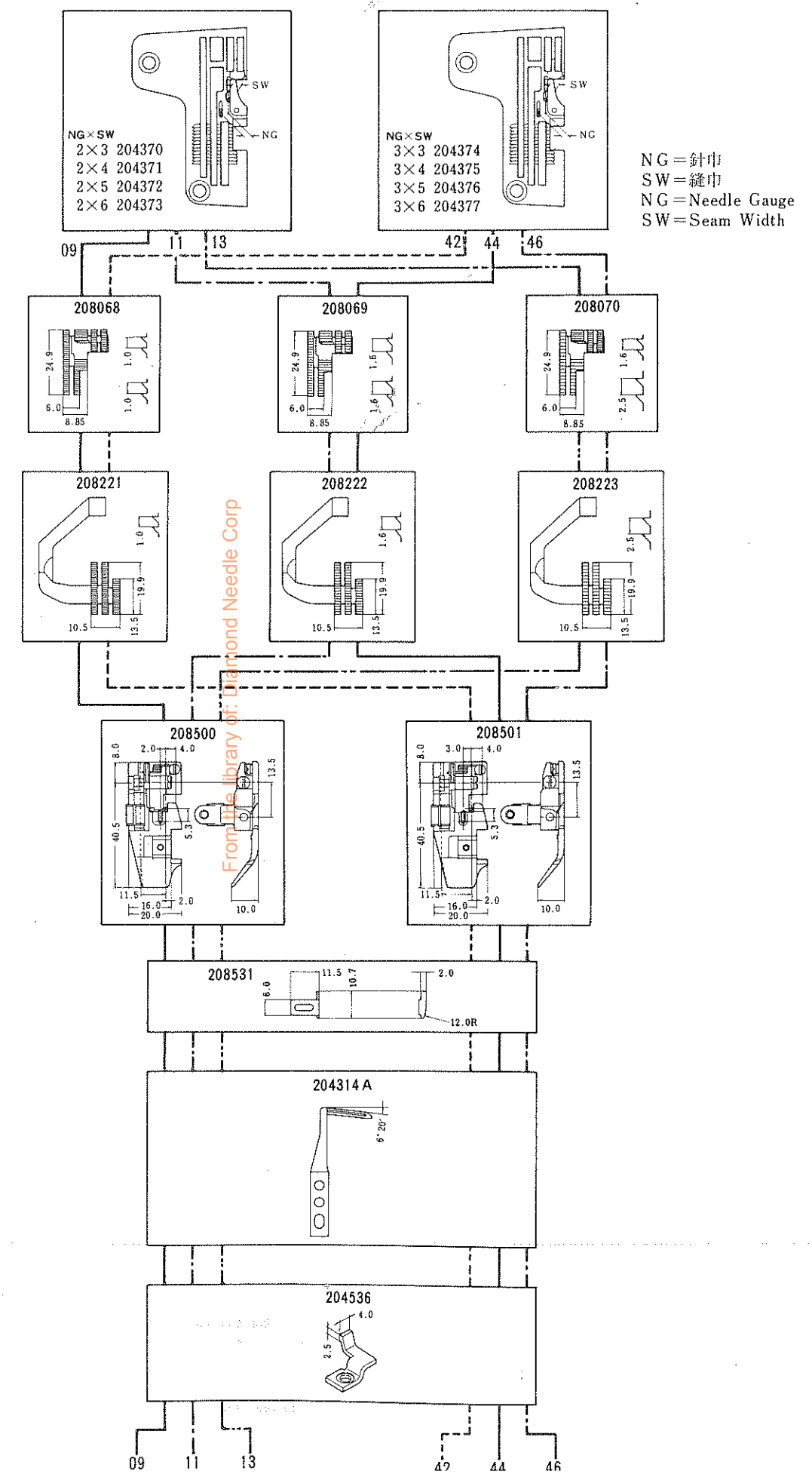
L32-05 (L32-06)	2	3, 4, 5, 6	0.6~2	P.P生地、トリコット、その他薄物の小廻り用 P.Pカッターシャツ、トリコットシャツ、ブラウス	Fine tooth pitch makes this ideal for seaming on permapress fabrics, nylon linings etc.
L32-36 (L32-37)	3	3, 4, 5, 6	0.6~2		
L32-07 (L32-08)	2	3, 4, 5, 6	0.6~2	一般布帛、ニット、タオル地、その他中厚物の小廻り用	For general seaming on woven or knit fabrics such as slacks, pajamas, shirts, sweatpants etc.
L32-38 (L32-39)	3	3, 4, 5, 6	0.6~2	事務服、ジャンパー、ニットシャツ、パジャマ、子供服	
L32-40 (L32-41)	3	3, 4, 5, 6	0.6~2	太番手ニット、カーテン生地、その他厚物の小廻り用 極厚セーター、絨帳、シートカバー、厚手のガウン	For seaming on heavyweight materials.
L32-550	3	4, 5	0.7~2	ポケット縁テープ取り 男・婦人服	Fitted with a binding attachment to insert a tape inside seam. Ensures high quality results.

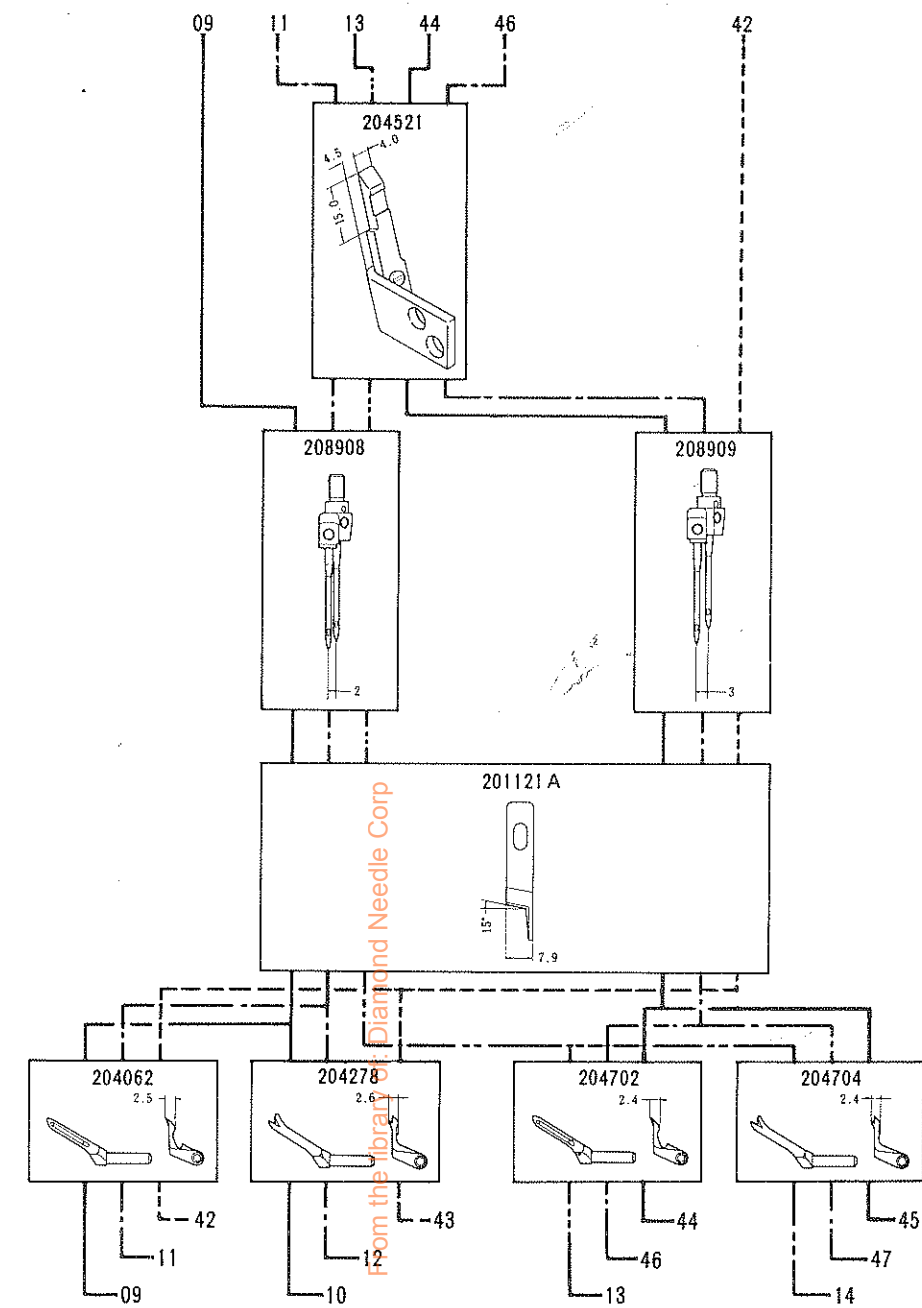


Needle Gauge
Stitch Width

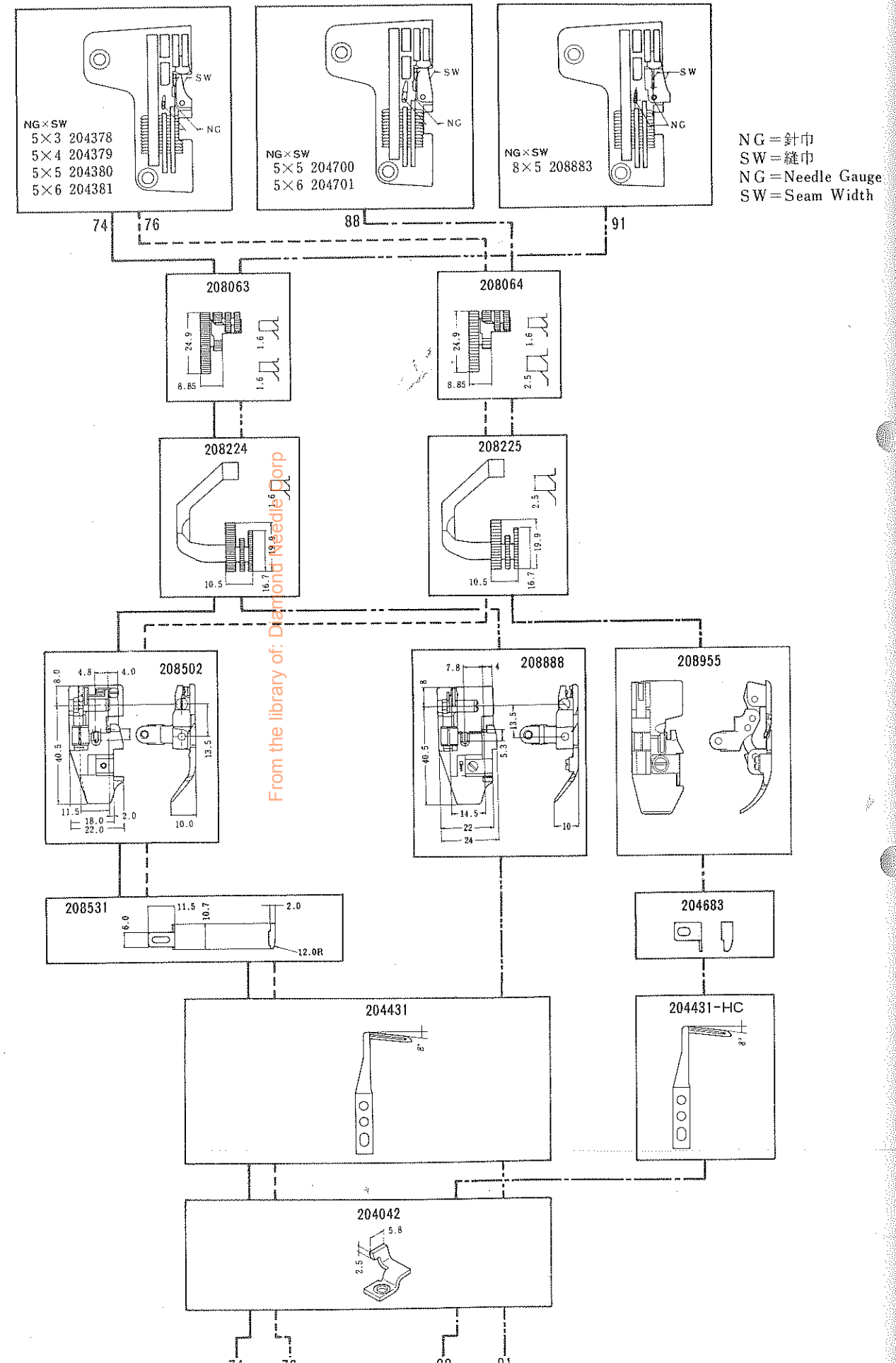


L32-01 (L32-02)	2	3, 4, 5, 6	0.6~2	P.P生地、トリコット、その他薄物の地縫 P.Pカッターシャツ、トリコットシャツ、ブラウス	Fine tooth pitch makes this ideal for seaming on permapress fabrics, nylon linings etc.
L32-30 (L32-32)	3	3, 4, 5, 6	0.6~2		
L32-03 (L32-04)	2	3, 4, 5, 6	0.6~2		
L32-31 (L32-33)	3	3, 4, 5, 6	0.6~2	一般布帛、ニット、タオル地、その他中厚物の地縫 事務服、ジャンパー、ニットシャツ、パジャマ、子供服	For general seaming on woven or knit fabrics such as slacks, pajamas, shirts, sweatpants etc.
L32-70 (L32-71)	5	3, 4, 5, 6	0.6~2		
L32-34 (L32-35)	3	3, 4, 5, 6	0.6~2	太番手ニット、カーテン生地、その他厚物の地縫 極厚セーター、縦帳、シートカバー、厚手のガウン	For seaming on heavyweight materials.
L32-72 (L32-73)	5	3, 4, 5, 6	0.6~2		
L32-86 (L32-87)	5	5, 6	0.6~2	デニム、カーテン生地、その他極厚物の地縫 Gパン、縦帳	Fitted with caterpillar foot for trouble-free seaming on jeans, workwear etc.



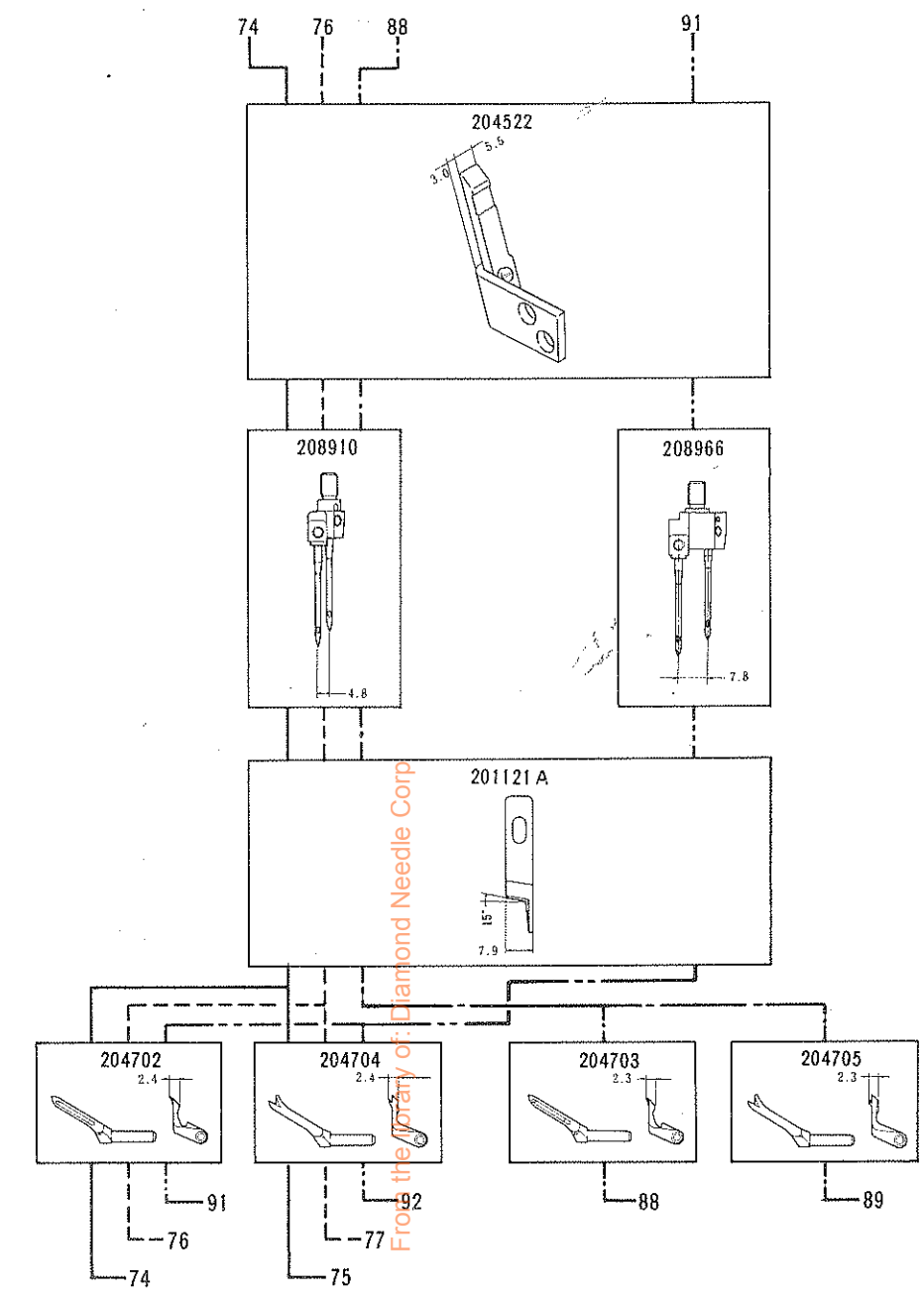


L32-09 (L32-10)	2	3, 4, 5, 6	0.6~2	P.P生地、トリコット、その他薄物の地縫	Fine tooth pitch makes this ideal for seaming on permapress fabrics, nylon linings etc.	
L32-42 (L32-43)	3	3, 4, 5, 6	0.6~2	P.Pカッターシャツ、トリコットシャツ、ブラウス		
L32-11 (L32-12)	2	3, 4, 5, 6	0.6~2	一般布帛、ニット、タオル地、その他中厚物の地縫	For general seaming on woven or knit fabrics such as slacks, pajamas, shirts, sweatpants etc.	
L32-44 (L32-45)	3	3, 4, 5, 6	0.6~2	事務服、ジャンパー、ニットシャツ、パジャマ、子供服		
L32-13 (L32-14)	2	3, 4, 5, 6	0.6~2	太番手ニット、カーテン生地、その他厚物の地縫	For seaming on heavyweight materials.	
L32-46 (L32-47)	3	3, 4, 5, 6	0.6~2	極厚セーター、緞帳、シートカバー、厚手のガウン		

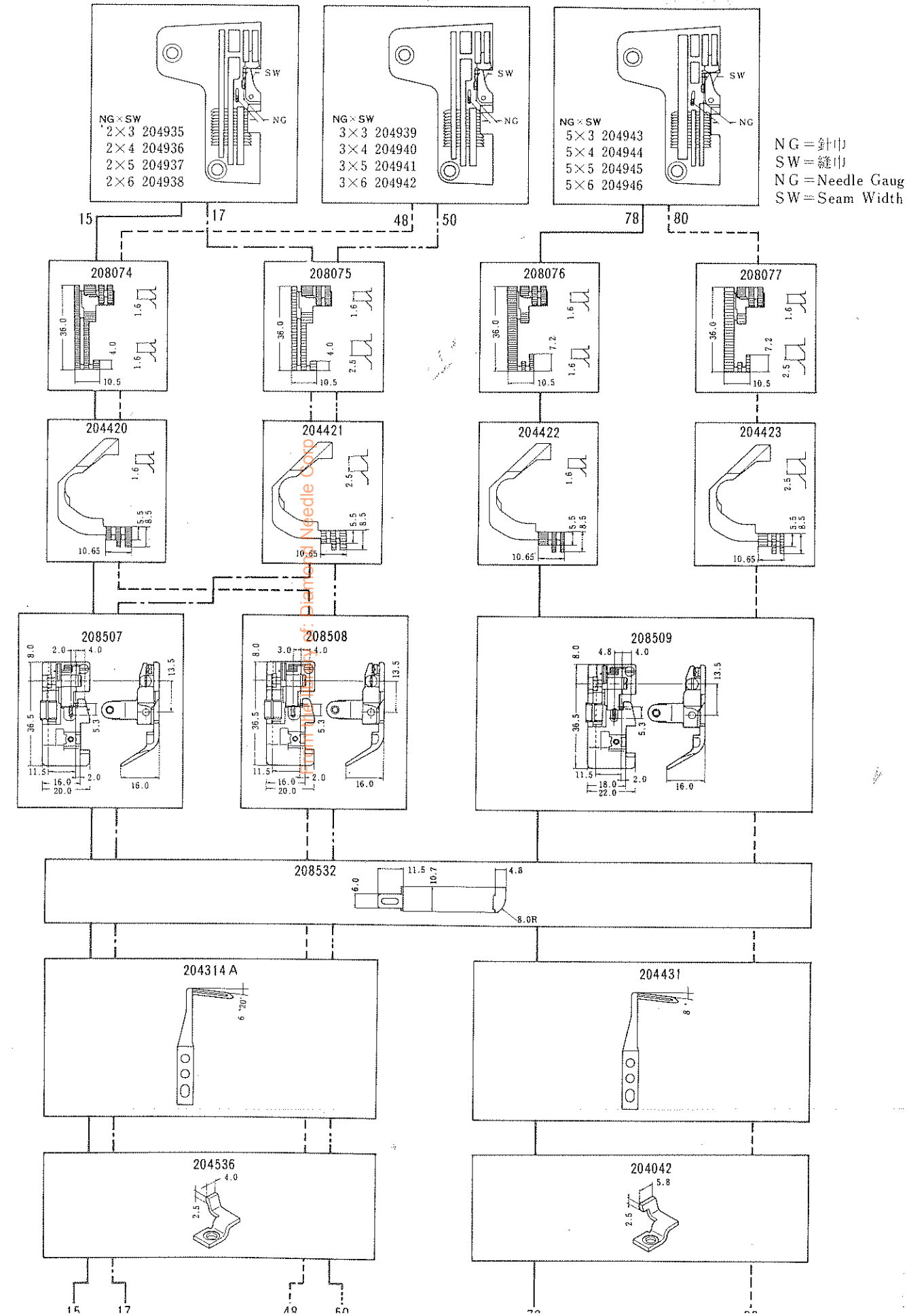


RT
(wide)

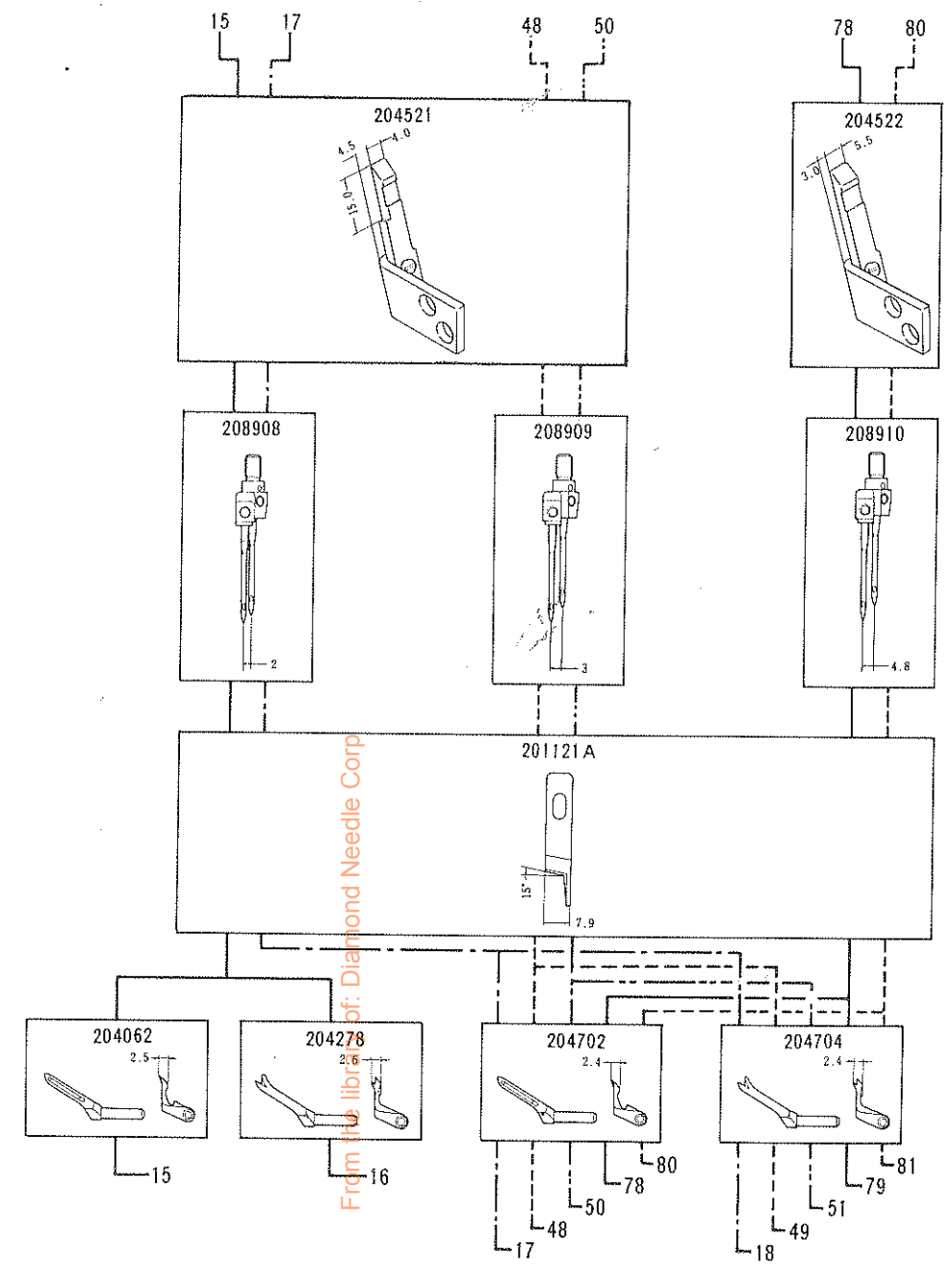
針中
縫巾
Needle Gauge
Seam Width




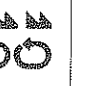




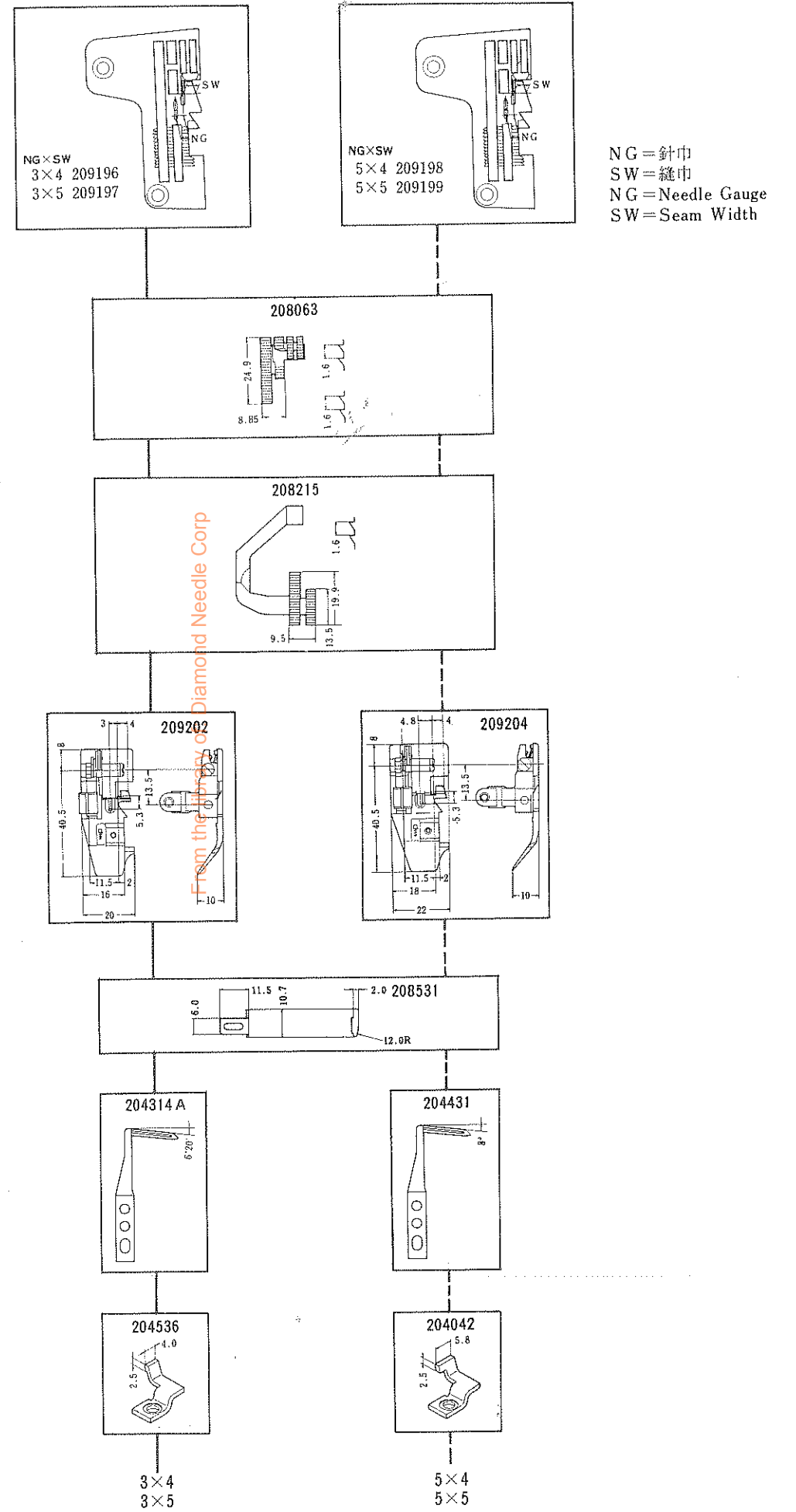
L32-74 (L32-75)	5	3, 4, 5, 6	0.6~2	一般布帛、ニット、タオル地、その他中厚物の地縫 事務服、ジャンパー、ニットシャツ、パジャマ、子供服	For general seaming on woven or knit fabrics such as slacks, pajamas, shirts, sweatpants etc.
L32-76 (L32-77)	5	3, 4, 5, 6	0.6~2	太番手ニット、カーテン生地、その他厚物の地縫 極厚セーター、絨毯、シートカバー、厚手のガウン	For seaming on heavyweight materials.
L32-88 (L32-89)	5	5, 6	0.6~2	デニム、カーテン生地、その他極厚物の地縫 Gパン、絨毯	Fitted with caterpillar foot for trouble-free seaming on jeans, workwear etc.
L32-91 (L32-92)	8	5	0.6~2	ジョーゼット等の薄物及び一般布帛の地縫 ブラウス、ワンピース、コート	Extra wide needle gauge. Seaming on light to medium woven or knit fabrics such as blouse.



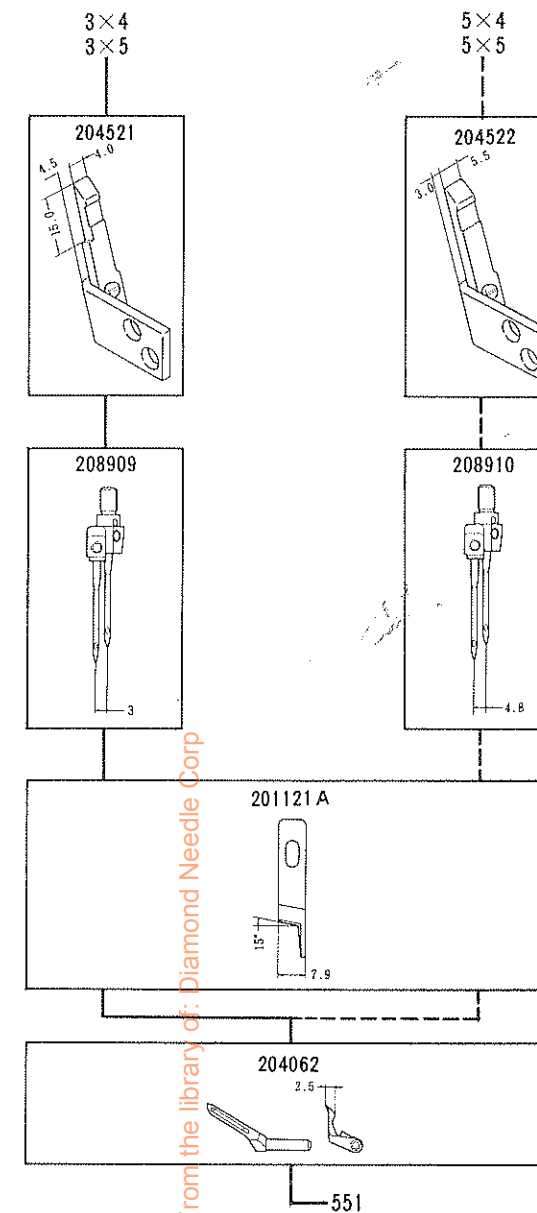
針
 Gauge
 Needle Gauge
 Seam Width




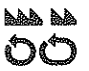




					
L32-15 (L32-16)	2	3, 4, 5, 6	1~3	一般布帛、トリコット、その他薄物から中厚物迄のヒダ取り用 婦人服、子供服、ネグリジェ、エブロン、カーテン	For intermittent shirring on light to medium weight materials such as negligee, curtains etc.
L32-48 (L32-49)	3	3, 4, 5, 6	1~3		
L32-78 (L32-79)	5	3, 4, 5, 6	1~3		
L32-17 (L32-18)	2	3, 4, 5, 6	1~3	厚手の布帛、カーテン生地、その他厚物のヒダ取り用 緞帳、シートカバー、厚手のガウン	For intermittent shirring on heavy weight materials such as curtains, bed spreaders, gowns etc.
L32-50 (L32-51)	3	3, 4, 5, 6	1~3		
L32-80 (L32-81)	5	3, 4, 5, 6	1~3		



IRT
(wide)

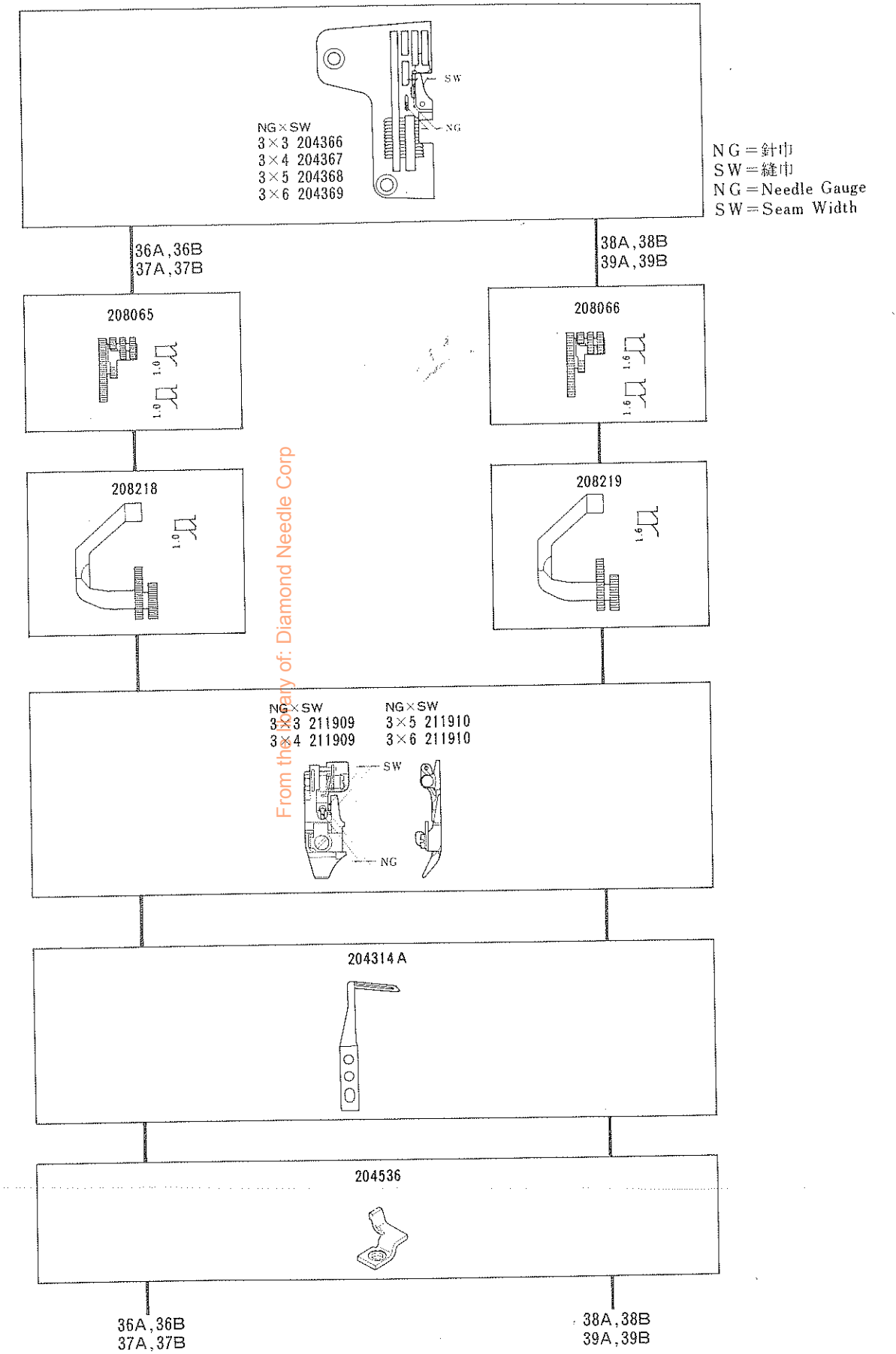


					
L32-551	3 5	4,5	0.7~2	ポケット縁テープ取り 男・婦人服	Fitted with a binding attachment to insert a tape inside seam. Ensures high quality results.

ゲージパーツ系列構成図
送り形式：2N(2列巾狭)

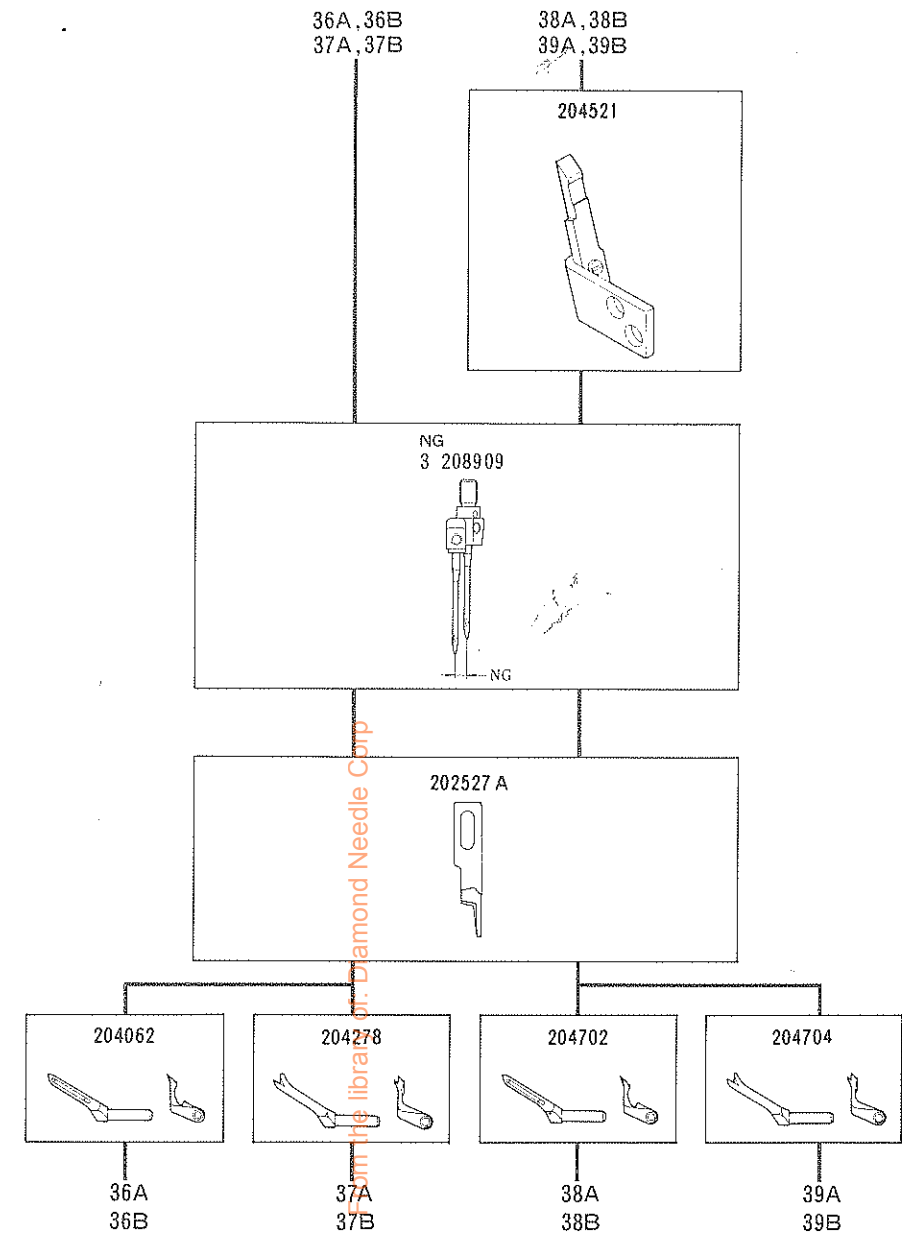
L32-36A, 37A, 38A, 39A
L32-36B, 37B, 38B, 39B

GAUGE PARTS
CONSTRUCTION CHART
Feed pattern : 2N(2-row narrow)

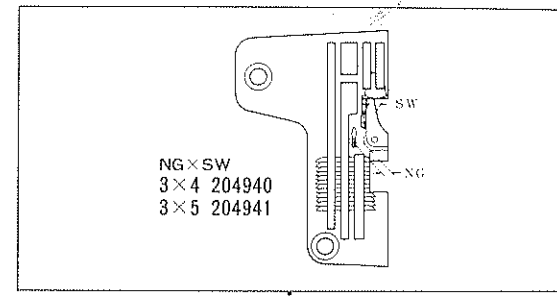


ART
(narrow)

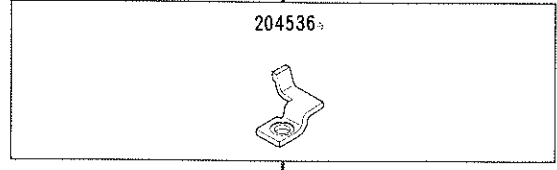
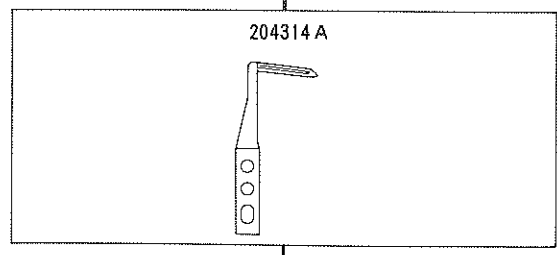
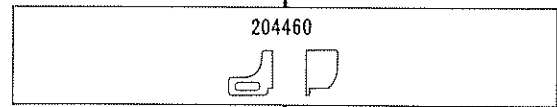
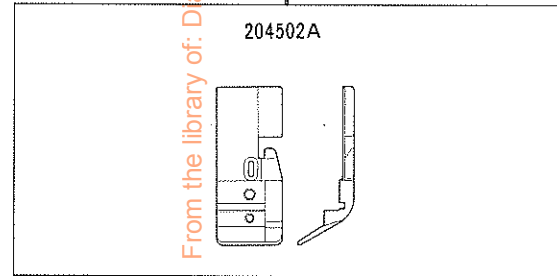
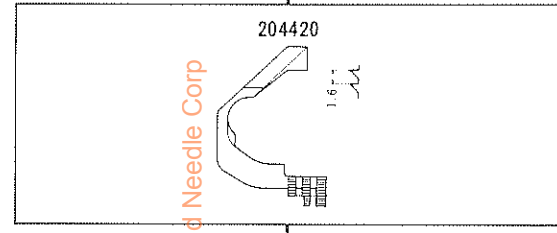
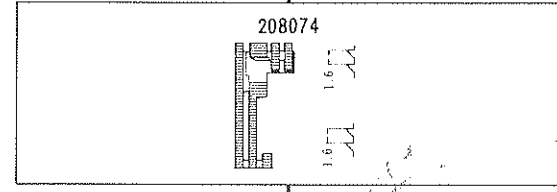
le Gauge
Width



L32-36A (L32-37A)	3	3,4,5,6	0.5~2	PP生地、トリコット、その他薄物の小廻り用 PPカッターシャツ、トリコットシャツ、ブラウス	For plain seaming small curves on light weight fabrics such as permanent press dress shirts, blouses.
L32-36B (L32-37B)	3	3,4,5,6	0.5~2	PP生地、トリコット、その他薄物の小廻り用 PPカッターシャツ、トリコットシャツ、ブラウス	For plain seaming small curves on light weight fabrics such as permanent press dress shirts, blouses.
L32-38A (L32-39A)	3	3,4,5,6	0.5~2	一般布帛、ニット、タオル地、その他中厚物の小廻り用 事務服、ジャンパー、ニットシャツ、パジャマ、子供服	For plain seaming small curves on medium weight fabrics such as uniforms, jumpers, knit shirts, pajamas and kids' clothes.
L32-38B (L32-39B)	3	3,4,5,6	0.5~2	一般布帛、ニット、タオル地、その他中厚物の小廻り用 事務服、ジャンパー、ニットシャツ、パジャマ、子供服	For plain seaming small curves on medium weight fabrics such as uniforms, jumpers, knit shirts, pajamas and kids' clothes.



NG = 針巾
SW = 縫巾
NG = Needle Gauge
SW = Seam Width

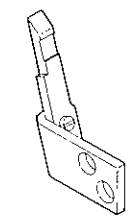


From the library of: Diamond Needle Corp

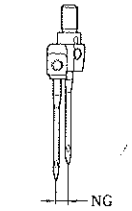
RT
de)

48P1(P2)

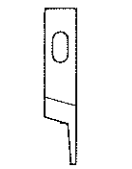
204521



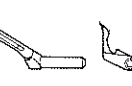
NG
3 208909



201121A



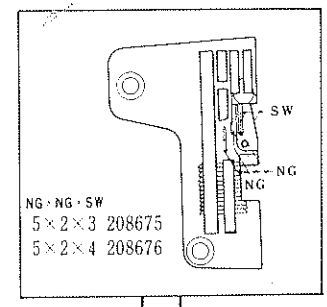
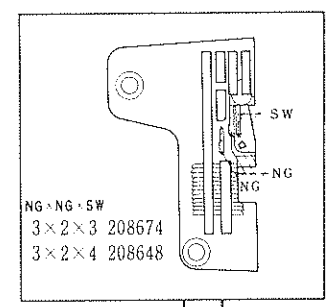
204702



48P1(P2)

From the library of: Diamond Needle Corp

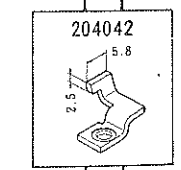
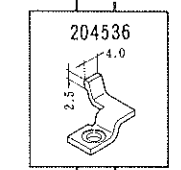
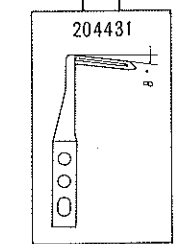
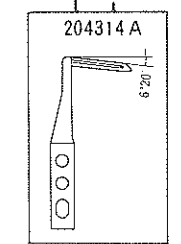
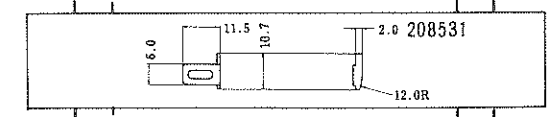
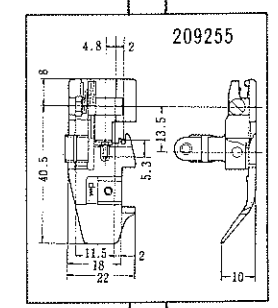
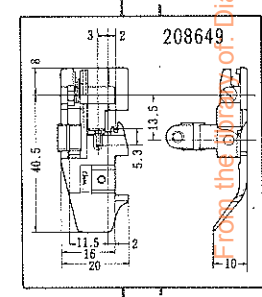
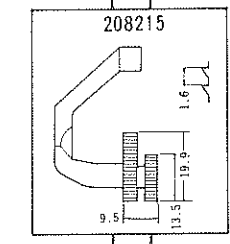
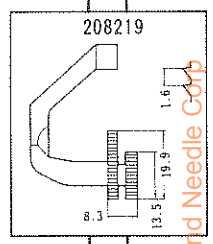
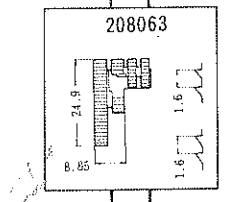
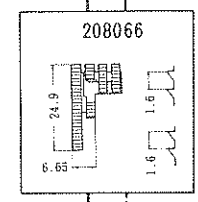
L32-48P1	3	4,5	1~3	薄物から中厚物のヒダ取り、パイピング用 ニットシャツ、トレパン、パジャマ、婦人子供服	For shirring/piping on light to medium weight fabrics such as knit shirts, sweat pants, pajamas, womens' and kids' clothes.
L32-48P2					



NG = 針巾
 SW = 縫巾
 NG = Needle Gauge
 SW = Seam Width

355 359

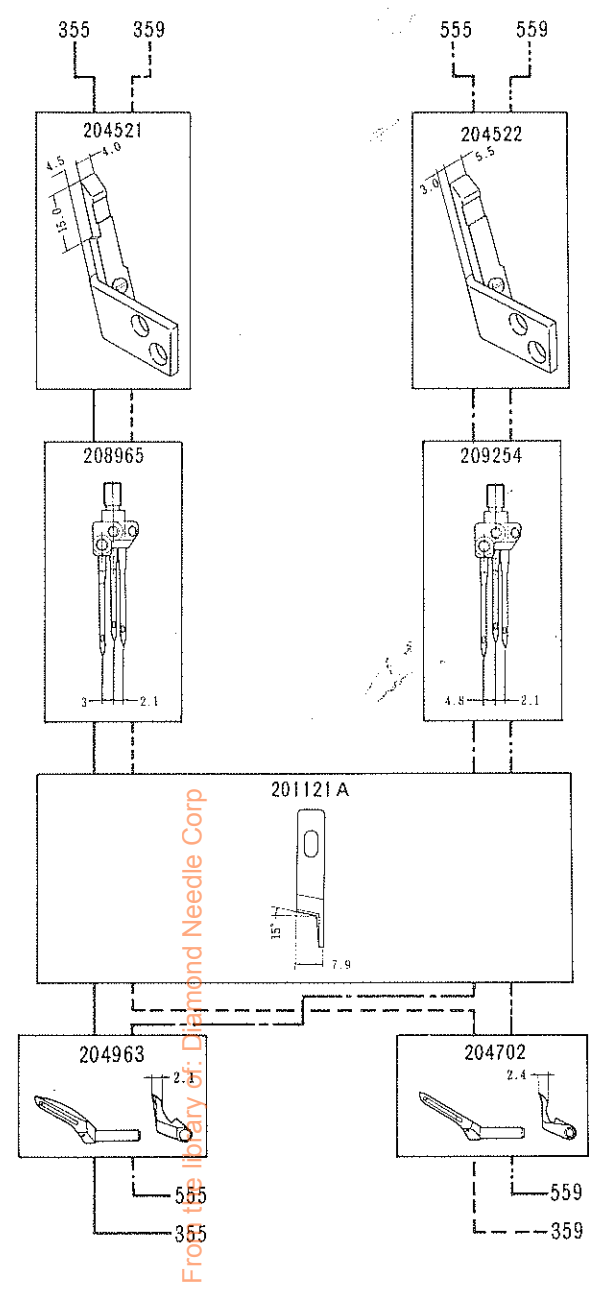
555 559



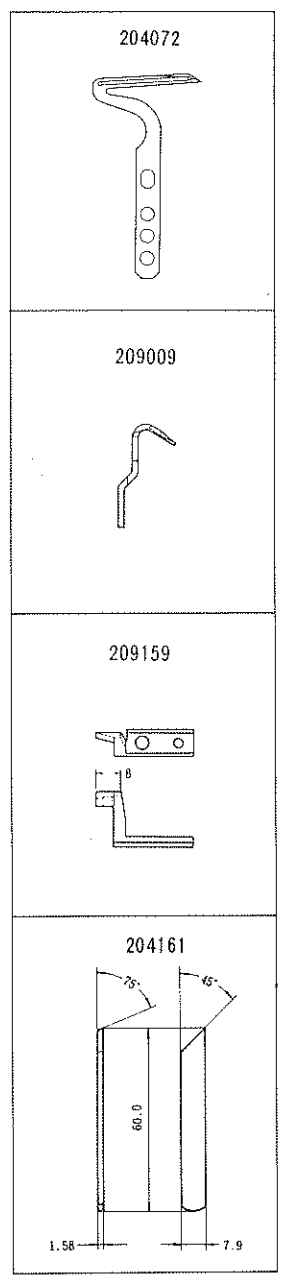
355 359

555 559

row 1
(e)



共通ゲージパーツ
COMMON GAUGE PARTS



L32-355	3×2	3, 4	0.6~2			
L32-359	3×2	3, 4	0.6~2	極厚物から中厚物でかがり幅の広さとより強い縫目用 ジョーゼットのブラウス、婦人服	Versatile high speed machines. Five different stitch types make them especially suitable for short run, high fashion locations. Two further stitch types (503, 515) can be obtained merely by changing the upper looper.	
L32-555	5×2	3, 4	0.6~2			
L32-559	5×2	3, 4	0.6~2			

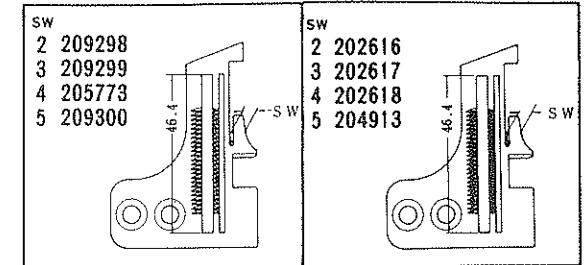
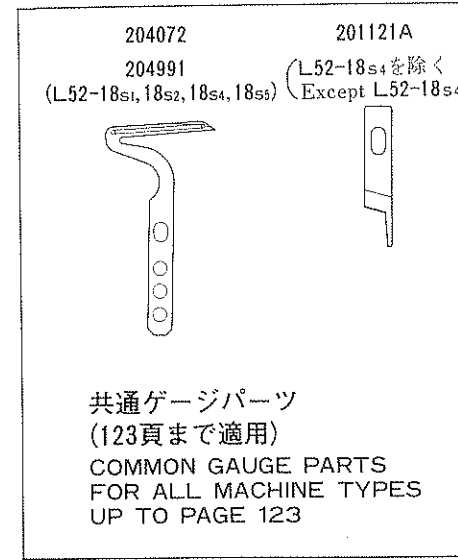
ゲージパーツ系列構成図

送り形式：2列
チェーンングランド：なし

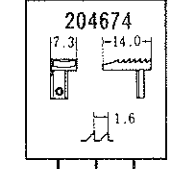
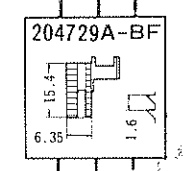
L52-01, 01s1, 02

GAUGE PARTS CONSTRUCTION CHART

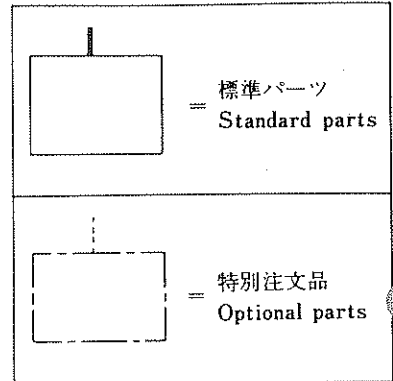
Feed pattern : 2-row
Chaining land : no



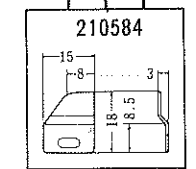
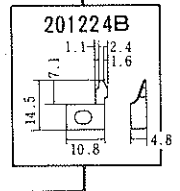
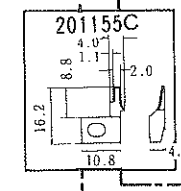
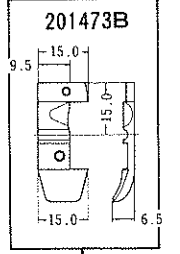
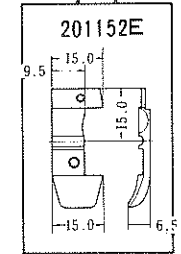
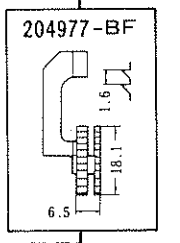
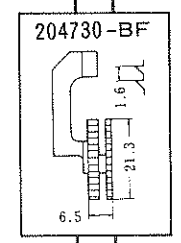
02 01 01s1



NG=針巾
SW=縫巾
NG=Needle Gauge
SW=Seam Width



L52-ページ	PAGE
01	92
01s1	92
02	92
03	94
05	102
05s1	102
09	108
11	108
12	104
13	104
15	102
16s2	100
17	96
18	110
18s2	110
18s4	112
18s5	112
19	116
23	104
23A	116
24	98
25	102
26	96
27	96
28	96
29	108
31	96
31P1(P2)	118
34	104
34P1(P2)	118
37	108
51	106
52	106
52P1(P2)	120
53	98
54	94
55	114
56	106
57	98
57P1(P2)	120
59	106
260	100
350P1(P2)	122
351P1(P2)	122



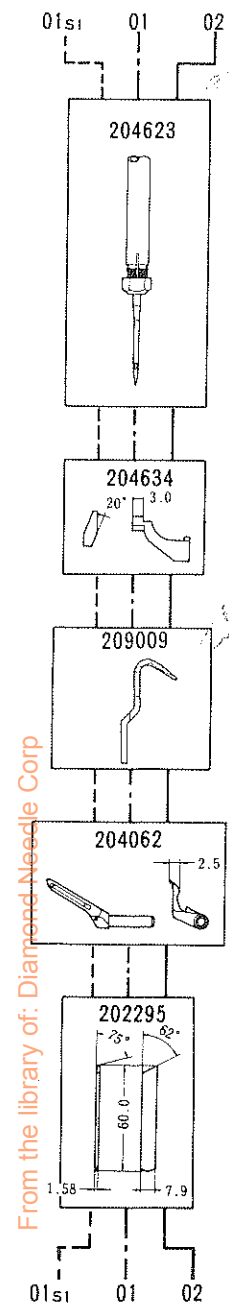
01s1 01 02

From the library of: Diamond Needle Corp

RT

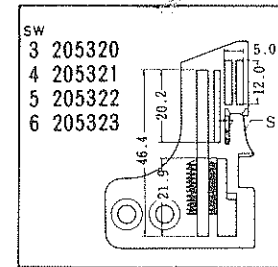
パーツ
Standard parts

注文品
Special parts

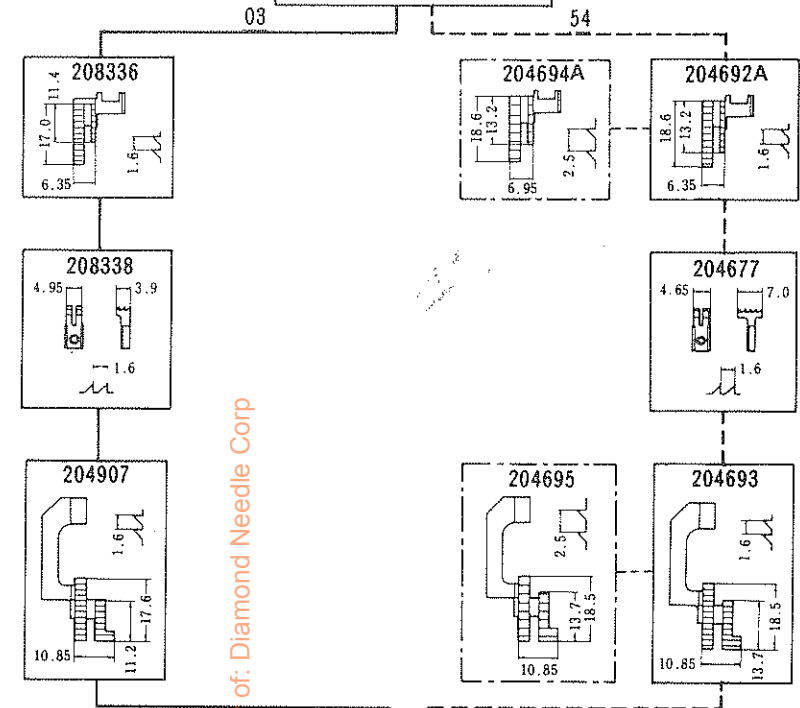


From the library of: Diamond Needle Corp

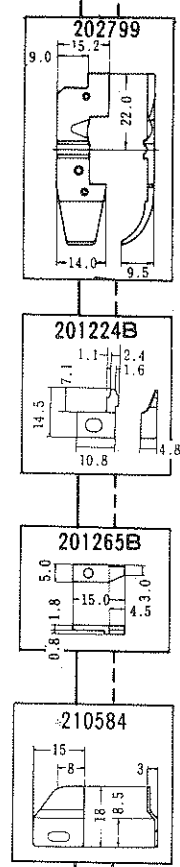
L52-01	2, 3, 4, 5	505	0.6~2	薄生地、中厚生地の裾引及び地縫 一般メリヤス肌着：U首シャツ、ランニング、 ショーツ	Three thread blindstitch hemming on U-necked undershirts athletic shirts, mens and womens briefs etc.
L52-01 s1	2, 3, 4, 5	505	1~3		
L52-02	2, 3, 4, 5	504	0.6~2	薄生地、中厚生地の地縫 メリヤス肌着、婦人子供服	For sleeve, side and shoulder closing operations on light to medium weight materials such as un- derwear and ladies' and children's outerwear.

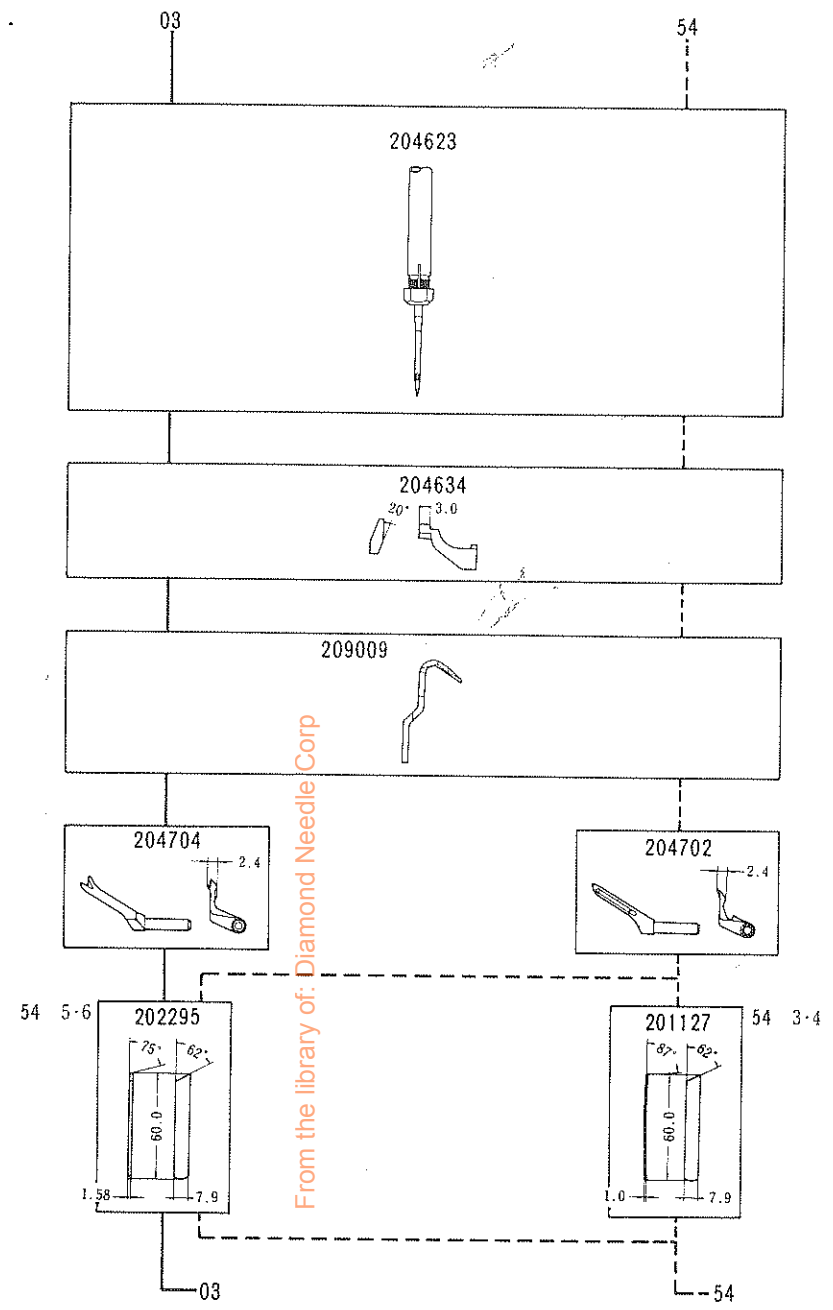


NG = 針巾
SW = 縫巾
NG = Needle Gauge
SW = Seam Width



From the library of: Diamond Needle Corp



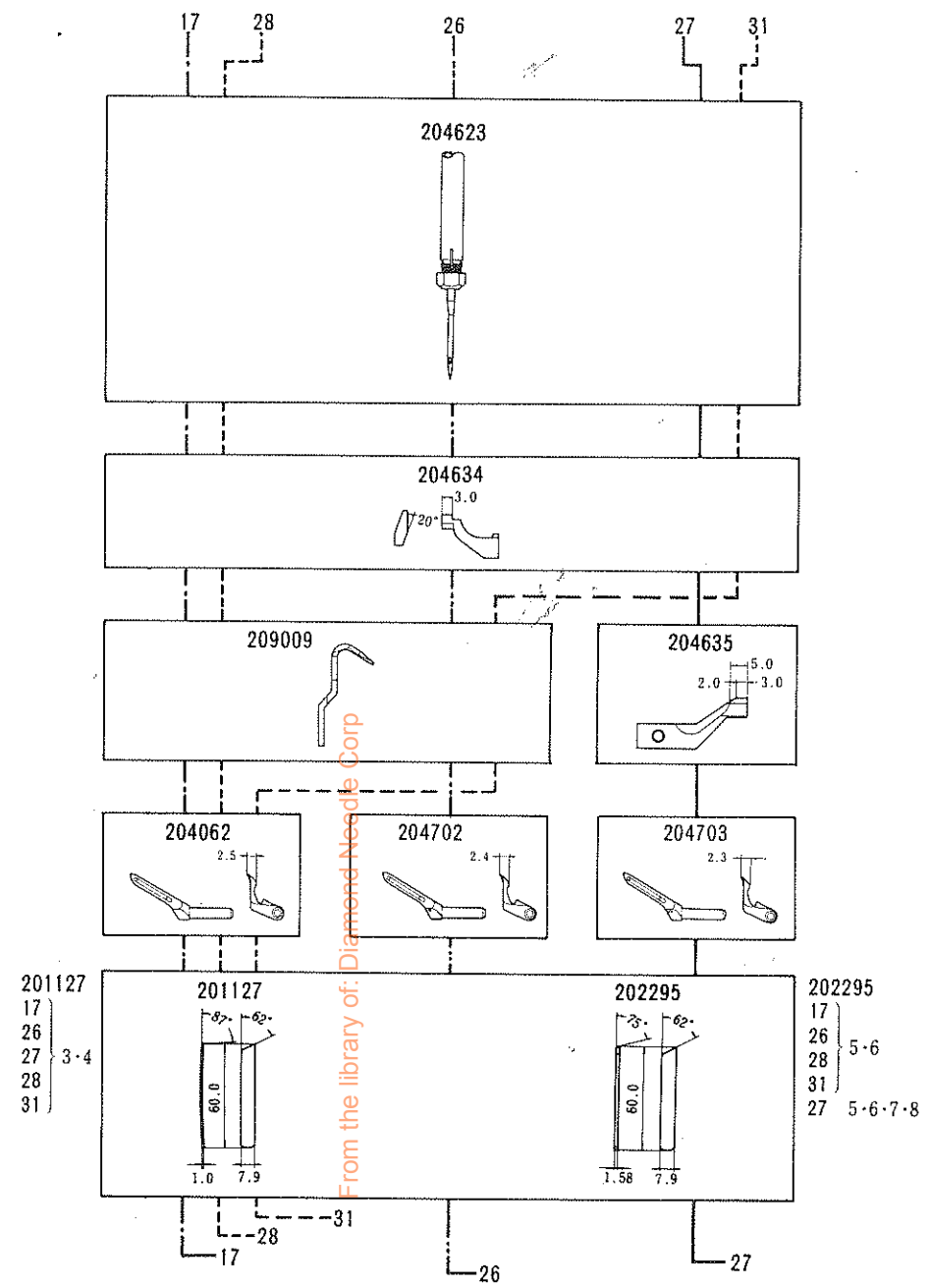








L52-03	3, 4, 5, 6	503	0.6~1.3	中厚生地のサージング 学生服、ズボン、ジャケット	General serging operations on slacks, jackets working wear etc.
L52-54	3, 4, 5, 6	504	0.6~2	薄生地、中厚生地 of 地縫 婦人子供服、スポーツウェア	For sleeve, side and shoulder closing operations on light to medium weight materials such as underwear and ladies' and children's outerwear.



RT

Gauge
Width



					
L52-17	3, 4, 5, 6	504	0.6~2	薄生地、中厚生地の地縫 メリヤス肌着、婦人子供服	For sleeve, side and shoulder closing operations on light to medium weight materials such as underwear and ladies' and children's outerwear.
L52-26	3, 4, 5, 6	504	1~3	厚生地(毛織物)の地縫 セーター、カーディガン。	Specially designed for seaming bulky knit materials such as sweaters, cardigans etc.
L52-27	3, 4, 5, 6 7, 8	504	0.6~2	デニム、極厚生地の地縫 Gパン、緞帳	Seaming or serging on extra heavy weight materials such as jeans.
L52-28	3, 4, 5, 6	504	1~3	中厚生地の地縫 セーター、カーディガン、ガードル、水着	For sleeve, side and shoulder closing operations on light to medium weight materials such as underwear and ladies' and children's outerwear.
L52-31	3, 4, 5, 6	504	1~3	薄生地、中厚生地のヒダ取り用 婦人子供服、 negligee、エプロン、カーテン	Single needle overedgers for intermittent shirring on light to medium weight materials such as negligee, curtains etc.

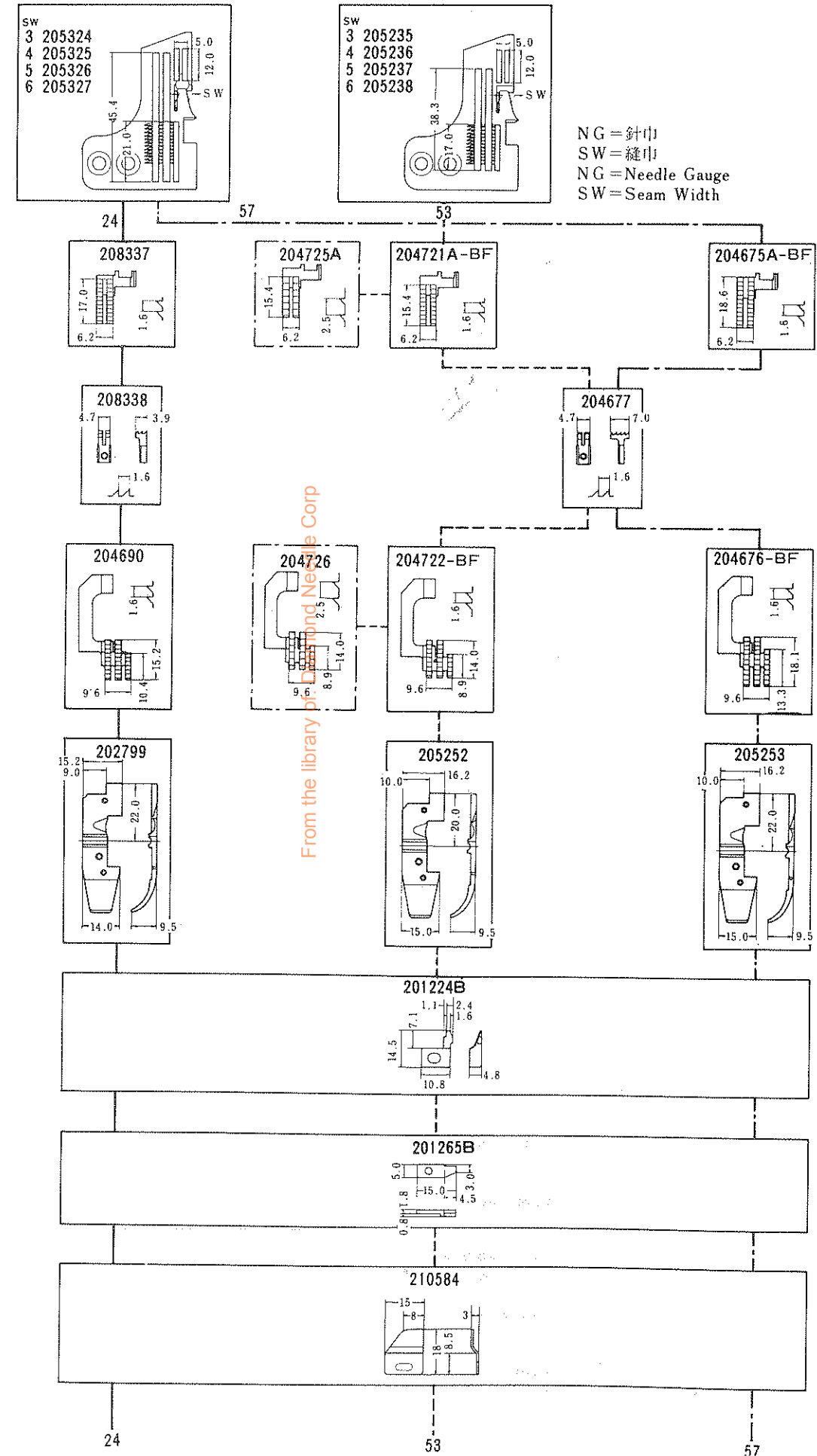
ゲージパーツ系列構成図

送り形式：3列
 チェーニングランド：付

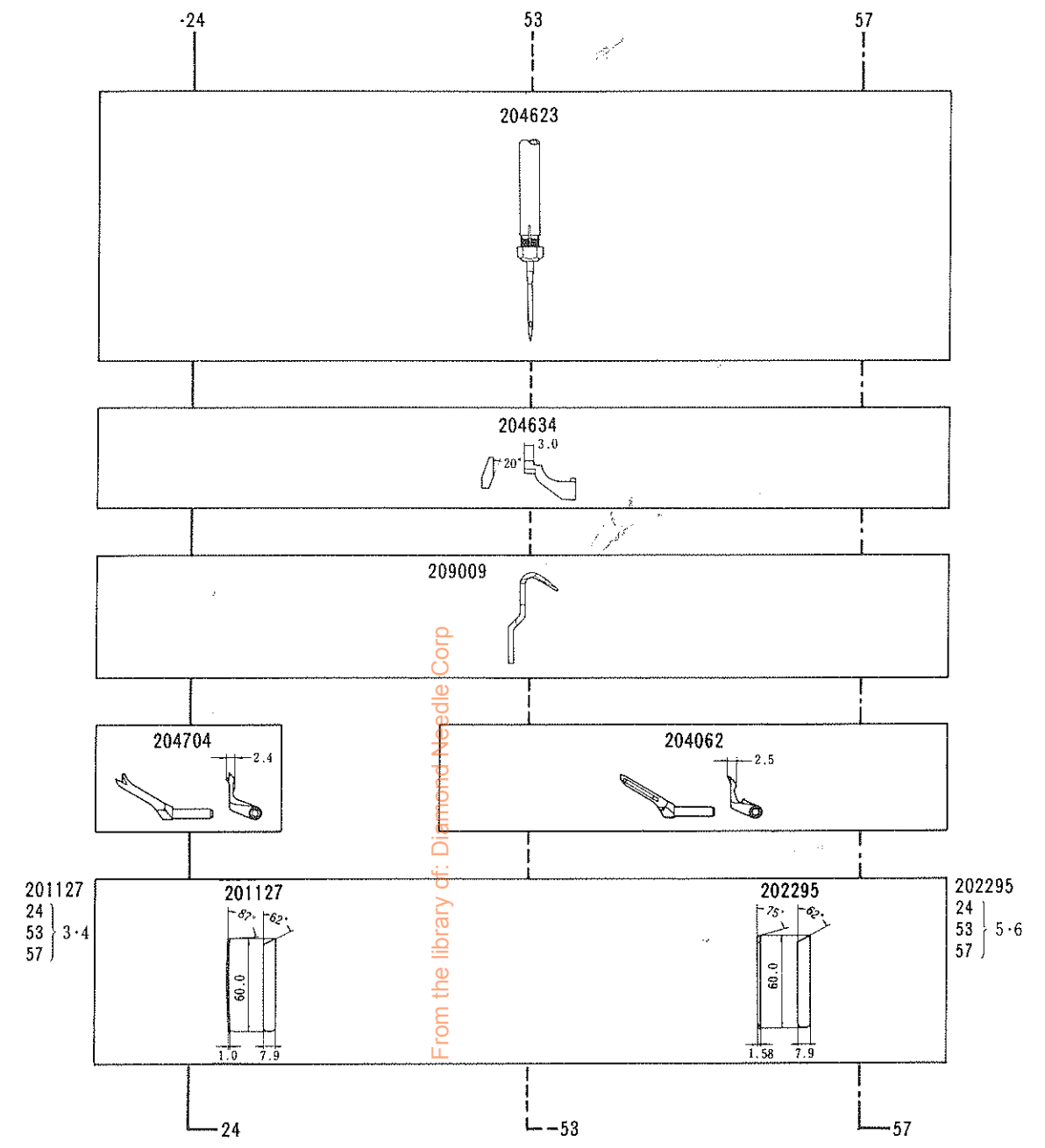
L52-24, 53, 57

GAUGE PARTS
 CONSTRUCTION CHART

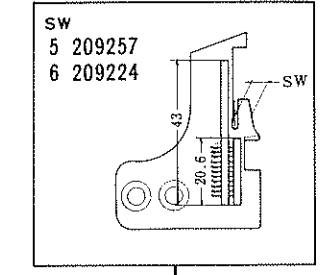
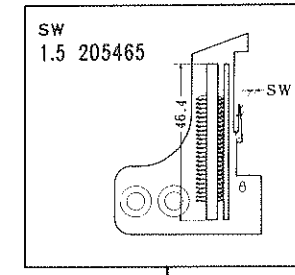
Feed pattern : 3-row
 Chaining land : yes



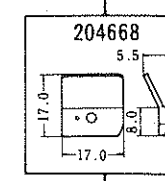
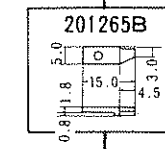
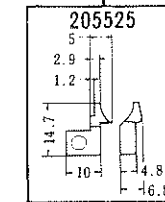
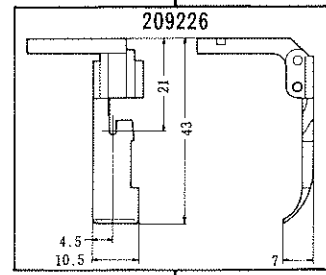
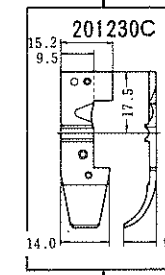
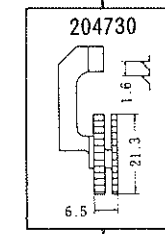
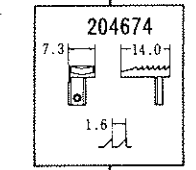
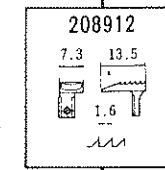
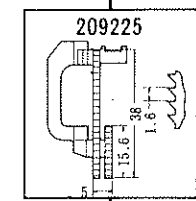
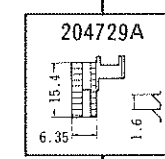
RT



Icon 1	Icon 2	Icon 3	Icon 4	Icon 5	Icon 6
L52-24	3, 4, 5, 6	503	0.6~1.3	中厚生地のサージング 学生服、ズボン、ジャケット	General serging operations on slacks, jackets working wear etc.
L52-53	3, 4, 5, 6	504	0.6~2	薄生地、中厚生地の地縫 下着、セーター、ドレス	For sleeve, side and shoulder closing operations on light to medium weight materials such as underwear and ladies' and children's outerwear.
L52-57	3, 4, 5, 6	504	0.6~2	中厚生地の地縫 ベッドカバー、椅子カバー	Seaming on medium heavy materials such as bed spreaders, chair covers etc.

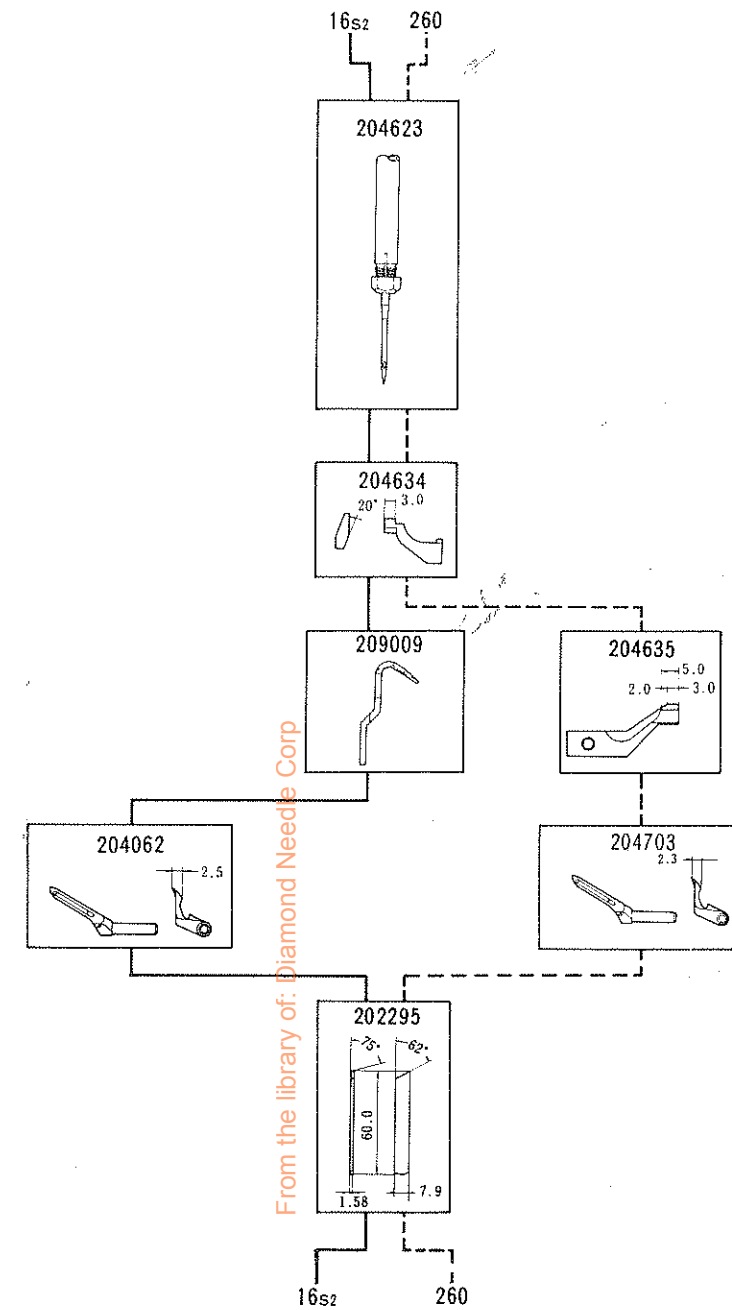








NG = 針巾
 SW = 縫巾
 NG = Needle Gauge
 SW = Seam Width

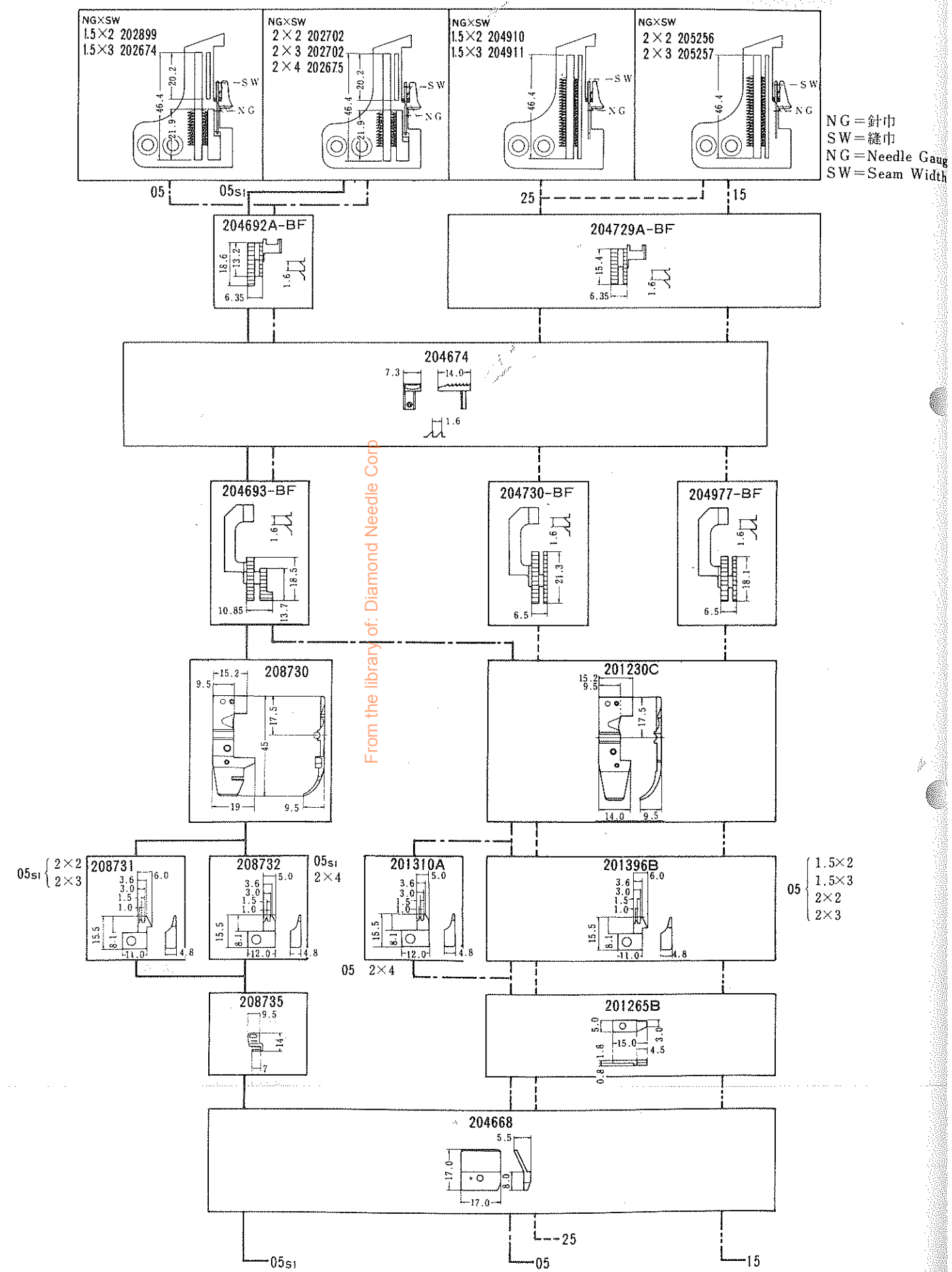


From the library of: Diamond Needle Corp

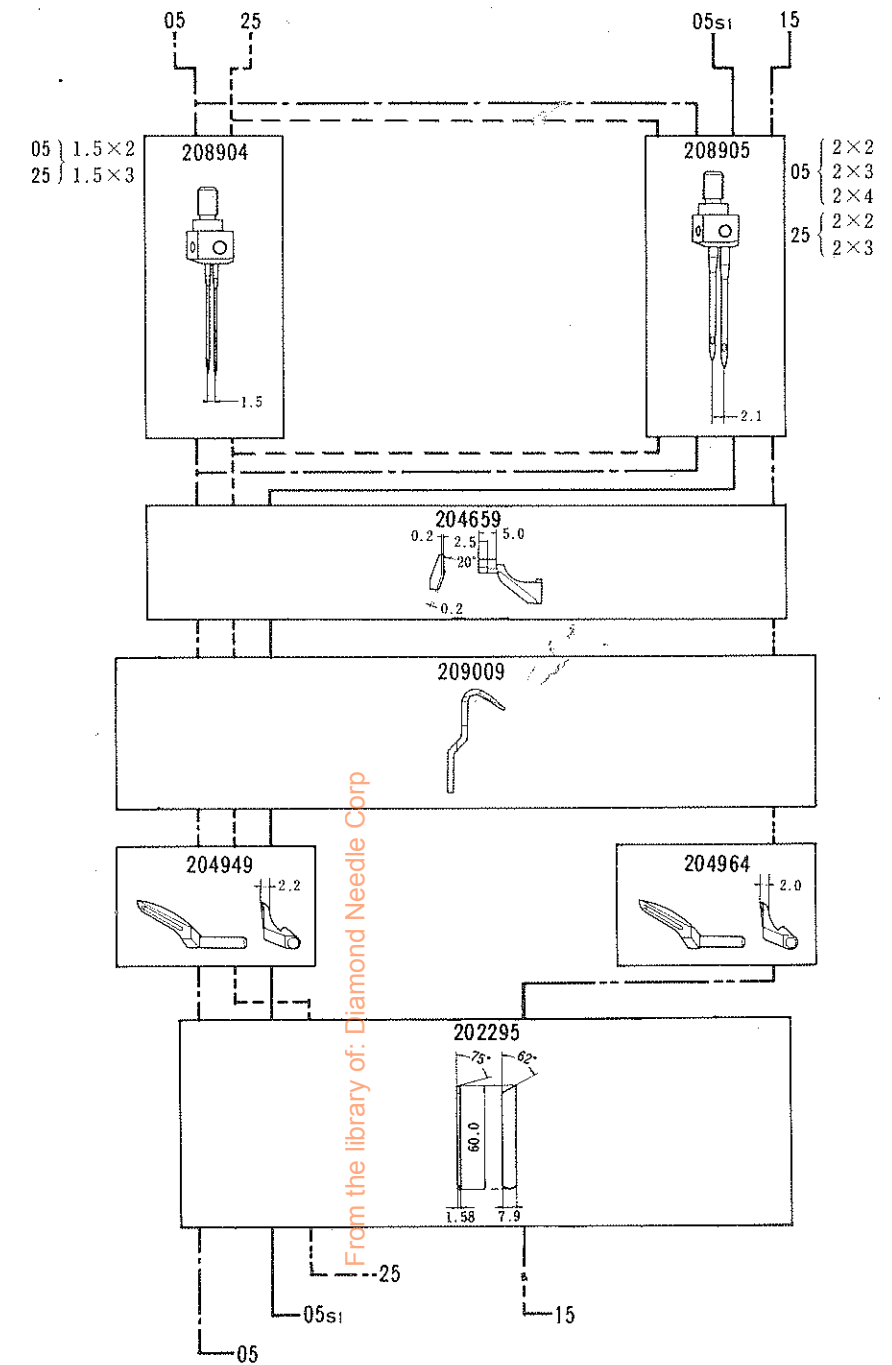
Gauge
Width



					
L52-16s2	1,5	504	0.6~2	卷爪付押工を装備した薄生地の下巻縫 ワンピース、ブラウス等婦人服の袖口及びカー テン、ハンカチ、ネッカチーフ	Three thread overedger for turndown hemming on lightweight materials such as handkerchiefs, cur- tains etc.
L52-260	5,6	504	ジッパー付用 Gハン		Attaching zipper.



針巾
縫巾
Needle Gauge
Seam Width



L52-05	1.5 2	2, 3 2, 3, 4	514	0.6~2	薄生地、中厚生地の地縫 メリヤス肌着、婦人子供服、カジュアルウェア	Two needle machines for closing and attaching sleeves and side closing on light to medium weight materials.
L52-05s1	2	2, 3, 4	514	1~3		
L52-15	2	2, 3	514	1~3	中厚生地の地縫 セーター、カーディガン	Specially designed for seaming bulky knit materials such as sweaters, cardigans etc.
L52-25	1.5 2	2, 3	514	0.6~2	薄生地、中厚生地の地縫 メリヤス肌着、セーター、カーディガン	Two needle machines for closing and attaching sleeves and side closing on light to medium weight materials.

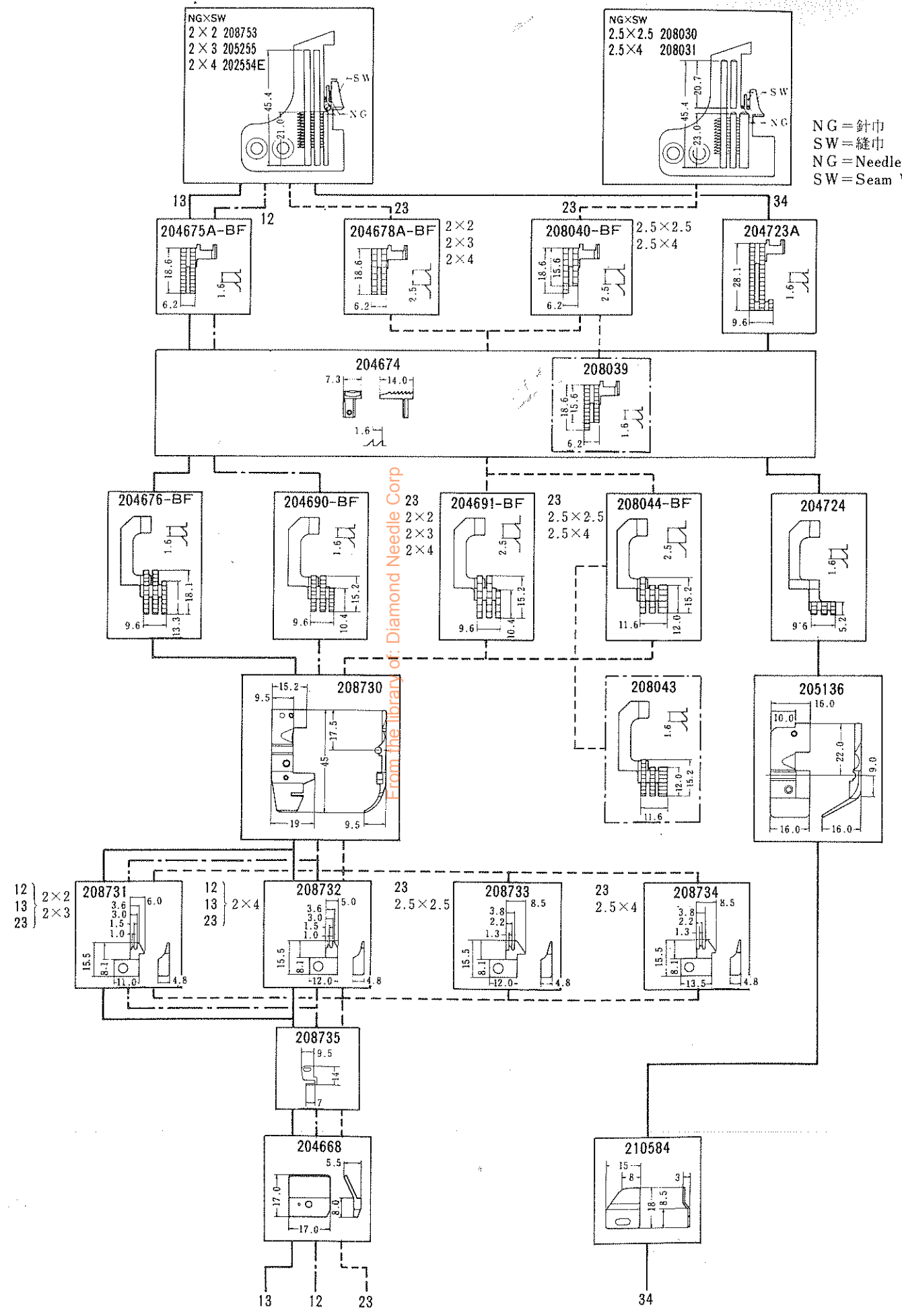
送り形式：3列
 チェーニングランド：なし

L52-12, 13, 23, 34

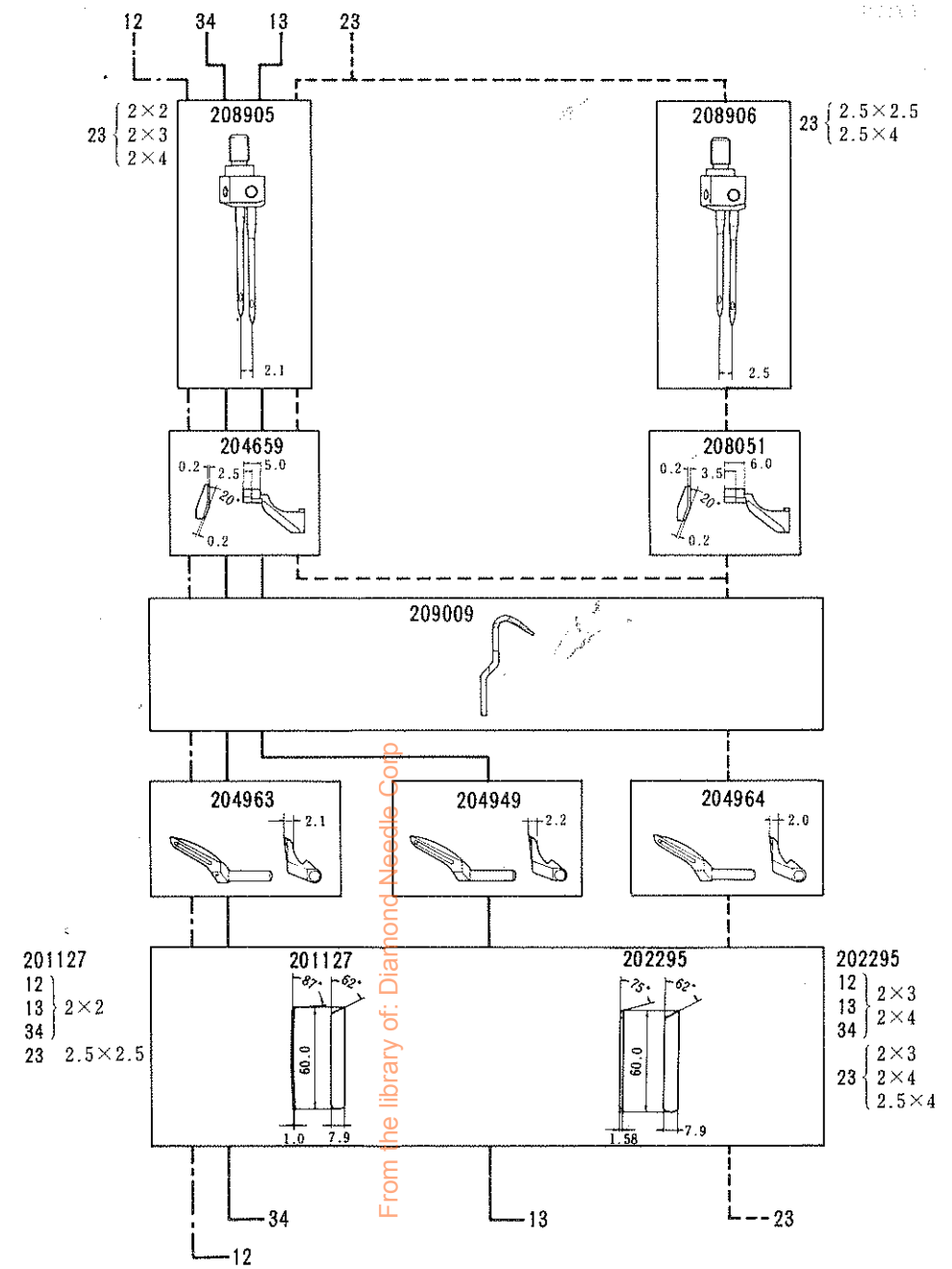
CONSTRUCTION CHART

Feed pattern: 3-row
 Chaining land: no

NG = 針巾
 SW = 縫巾
 NG = Needle Gauge
 SW = Seam Width



Gauge
Width



From the library of: Diamond Needle Corp

L52-12	2	2, 3, 4	514	1~3	薄生地、中厚生地の地縫 メリヤス肌着、婦人服、カジュアルウェア	Specially designed for seaming bulky knit materials such as sweaters, cardigans etc.	
L52-13	2	2, 3, 4	514	0.6~2	中厚生地の地縫 セーター、カーディガン、ガードル、水着	Two needle machines for closing and attaching sleeves and side closing on light to medium weight materials.	
L52-23	2 2.5	2, 3, 4 2.5, 4	514	1~3	厚生地(毛織物)の地縫 セーター、カーディガン	Specially designed for seaming bulky knit materials such as sweaters, cardigans etc.	
L52-34	2	2, 3, 4	514	1~3	薄生地、中厚生地のヒダ取り 婦人子供服、 negligee、エプロン、カーテン	Two needle overedgers for intermittent shirring on light to medium weight materials such as negligee, curtains etc.	

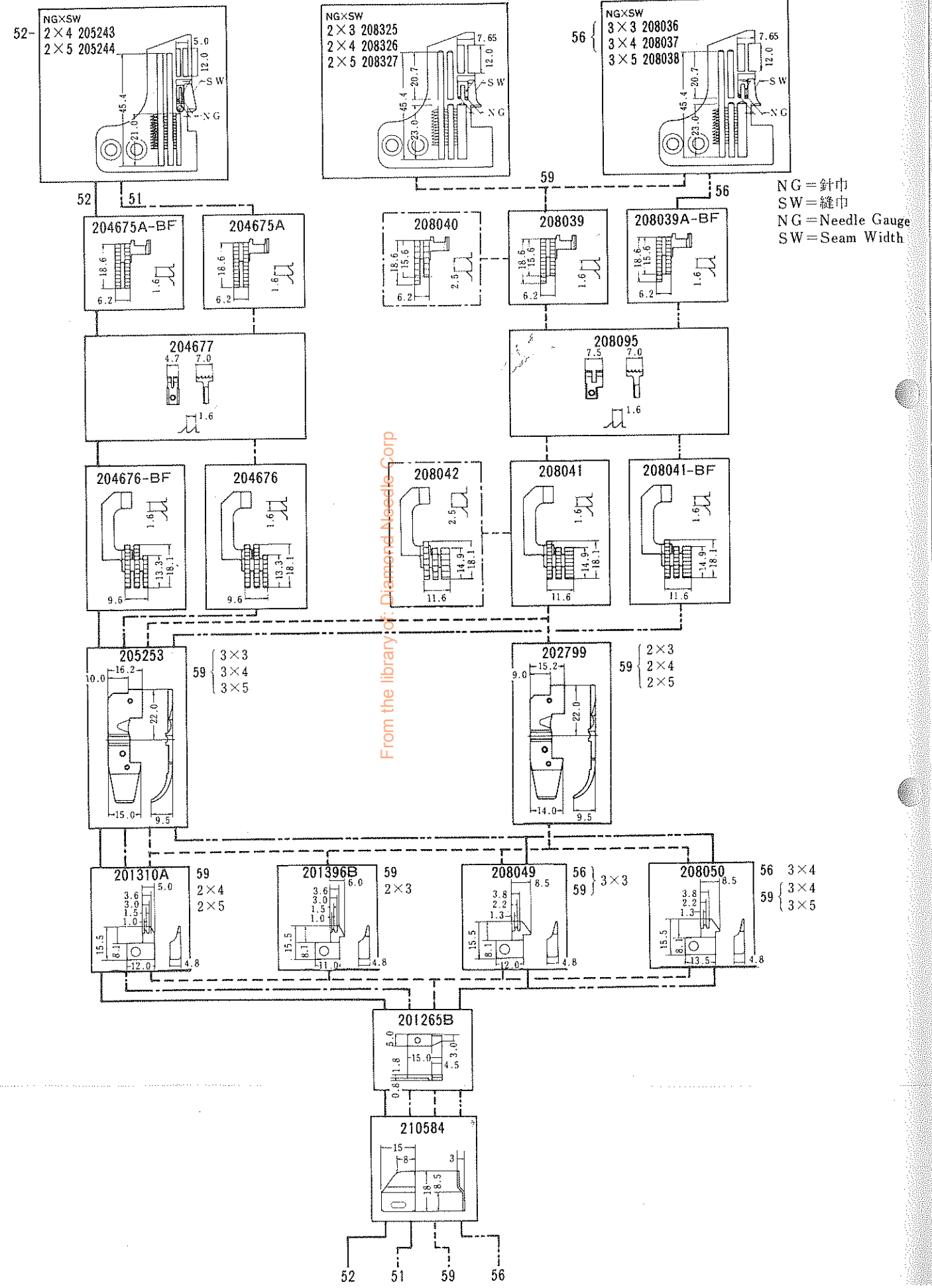
ゲージパーツ系列構成図

送り形式：3列
 チェーニングランド：付

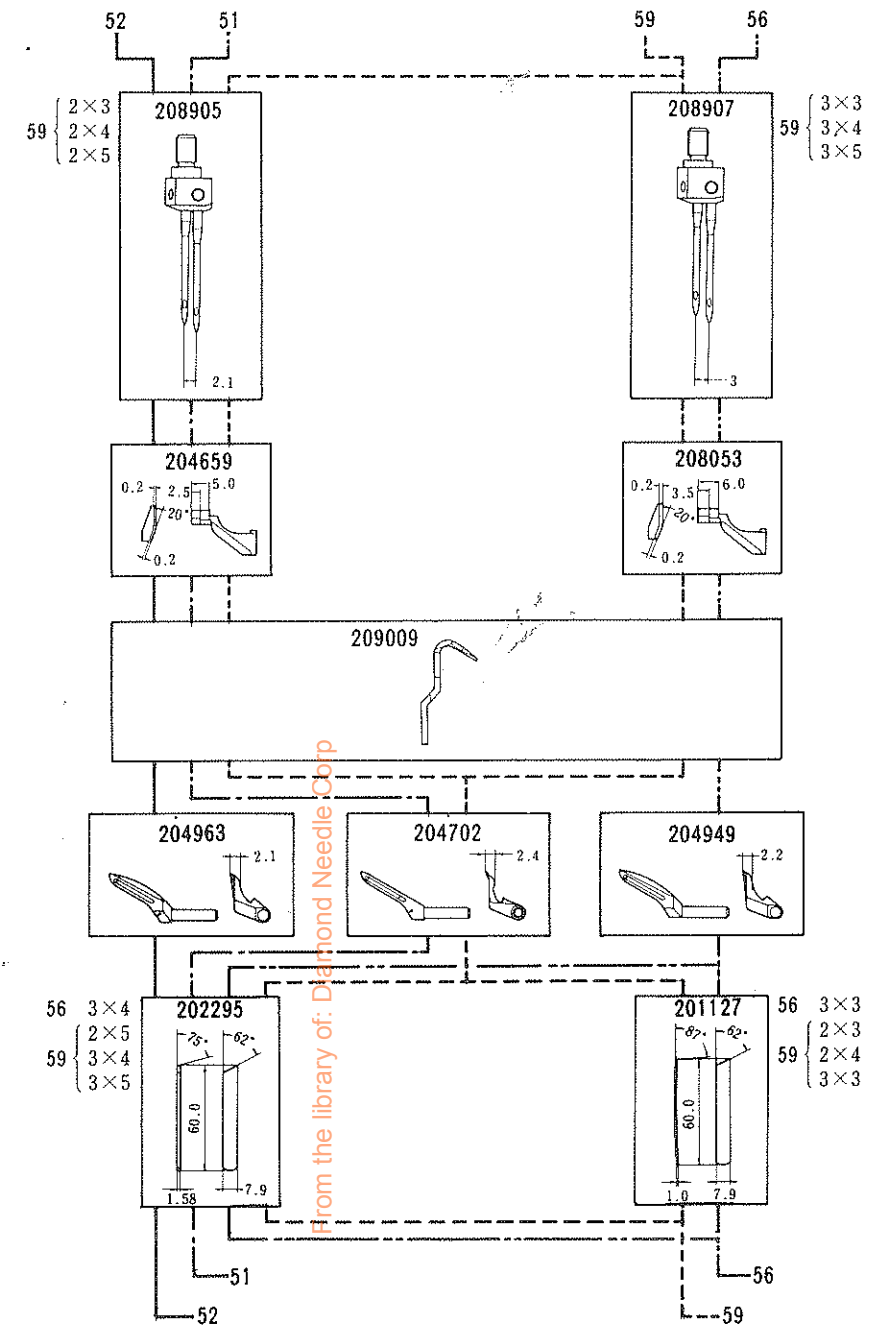
L52-51, 52, 56, 59

GAUGE PARTS CONSTRUCTION CHART

Feed pattern : 3-row
 Chaining land : yes



針巾
Needle Gauge
Seam Width

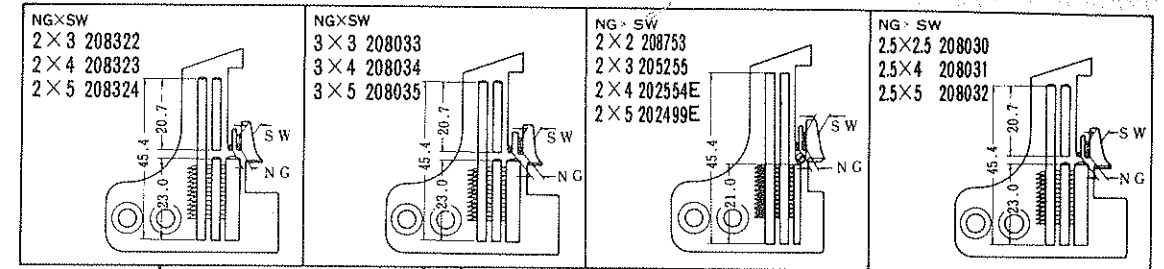


L52-51	2	4,5	512	0.6~2	薄生地、中厚生地の地縫 水着、パジャマ、作業服、婦人子供服、事務服、 カッターシャツ	Closing and attaching sleeves and side closing on dress shirts.	
L52-52	2	4,5	514	0.6~2	薄生地、中厚生地の地縫 セーター、水着、スリーマー	Two needle machines for closing and attaching sleeves and side closing on light to medium weight materials.	
L52-56	3	3,4	514	0.6~2	薄生地、中厚生地の地縫 ネグリジェ、メリヤス肌着、パジャマ		
L52-59	2 3	3,4,5	512	0.6~2	薄生地、中厚生地の地縫 水着、ガードル、セーター、カッターシャツ	Closing and attaching sleeves and side closing on dress shirts.	

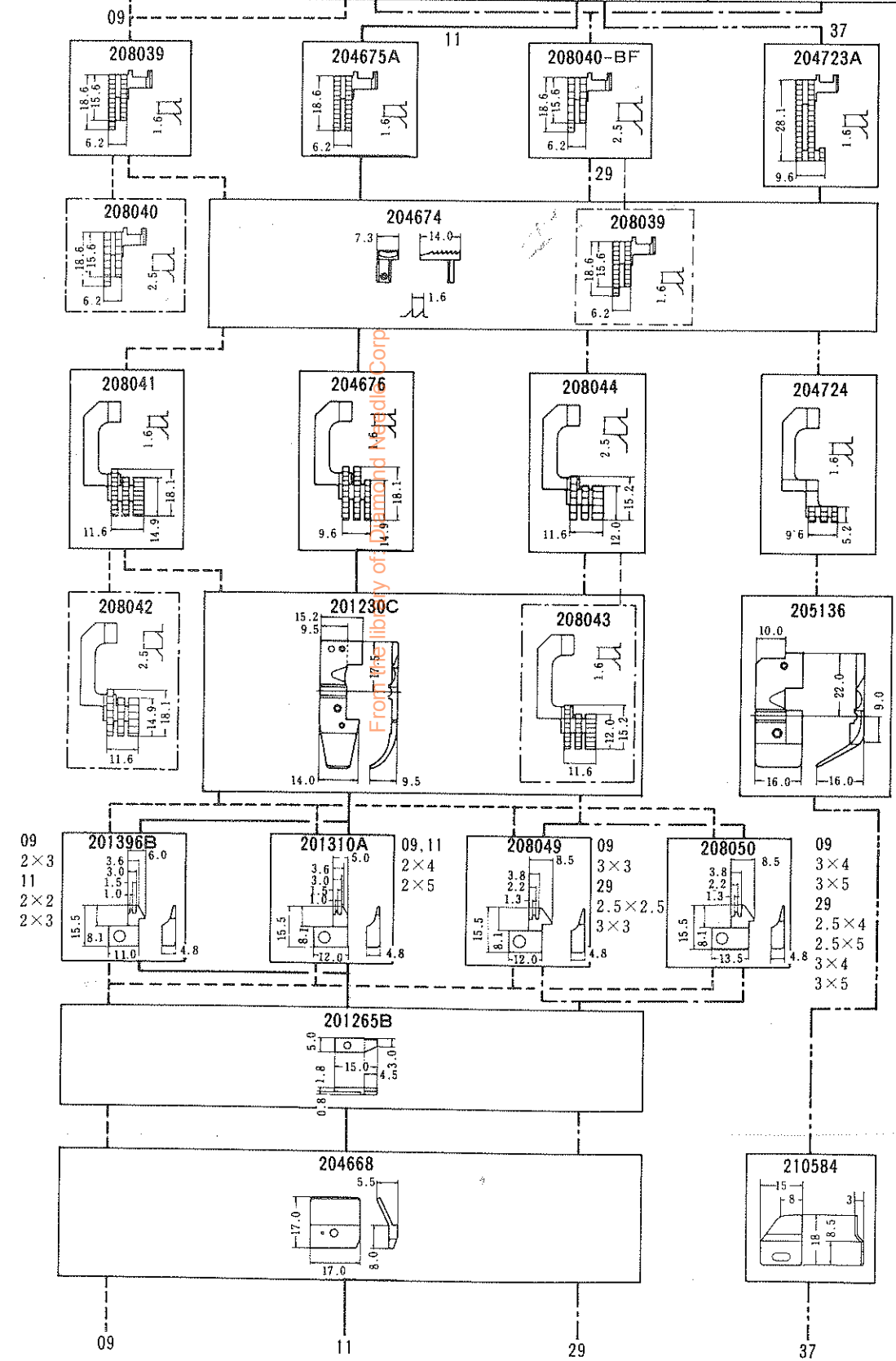
送り形式：3列
 チェーニングランド：なし

L52-09, 11, 29, 37

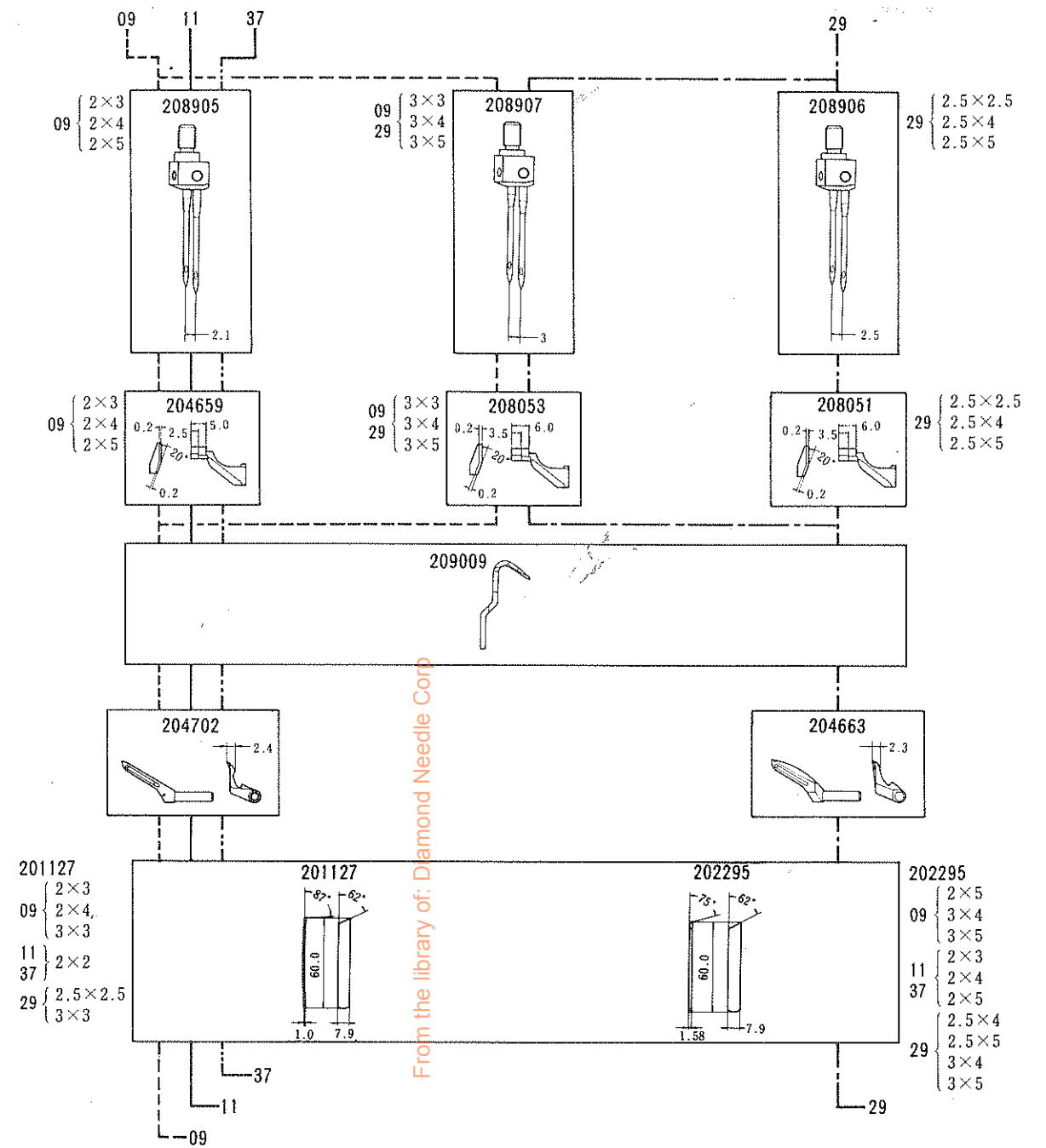
GAUGE PARTS CONSTRUCTION CHART
 Feed pattern : 3-row
 Chaining land : no



NG = 針巾
 SW = 縫巾
 NG = Needle Gauge
 SW = Seam Width



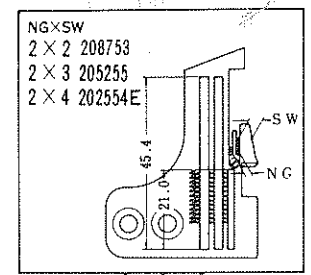
Needle Gauge
Stitch Width



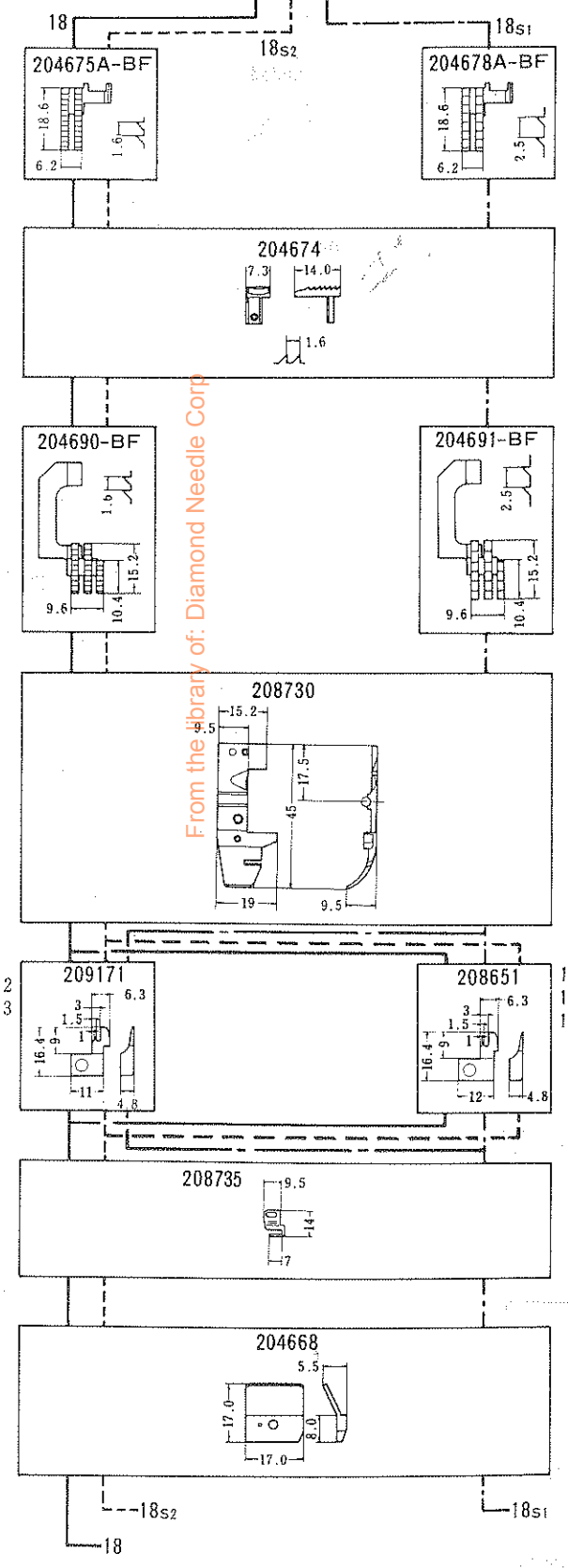
From the library of: Diamond Needle Corp

L52-09	2 3	3, 4, 5	512	0.6~2	薄生地、中厚生地の地縫 カッターシャツ、ブラウス、ワンピース		Closing and attaching sleeves and side closing on dress shirts.
L52-11	2	2, 3, 4, 5	512	0.6~2	薄生地、中厚生地の地縫 水着、作業服、セーター、婦人子供服、カッターシャツ		
L52-29	2.5 3	2.5, 4, 5 3, 4, 5	512	0.6~2	厚生地(毛編物)の地縫 セーター、カーディガン		Specially designed for seaming bulky knit and woven materials such as sweaters, work wear etc.
L52-37	2	2, 3, 4, 5	512	1~3	薄生地、中厚生地のヒダ取り 婦人子供服、 negligee、エプロン、カーテン		Mock safety stitch overedges for intermittent shirring on light to medium weight materials such as negligee, curtain etc.

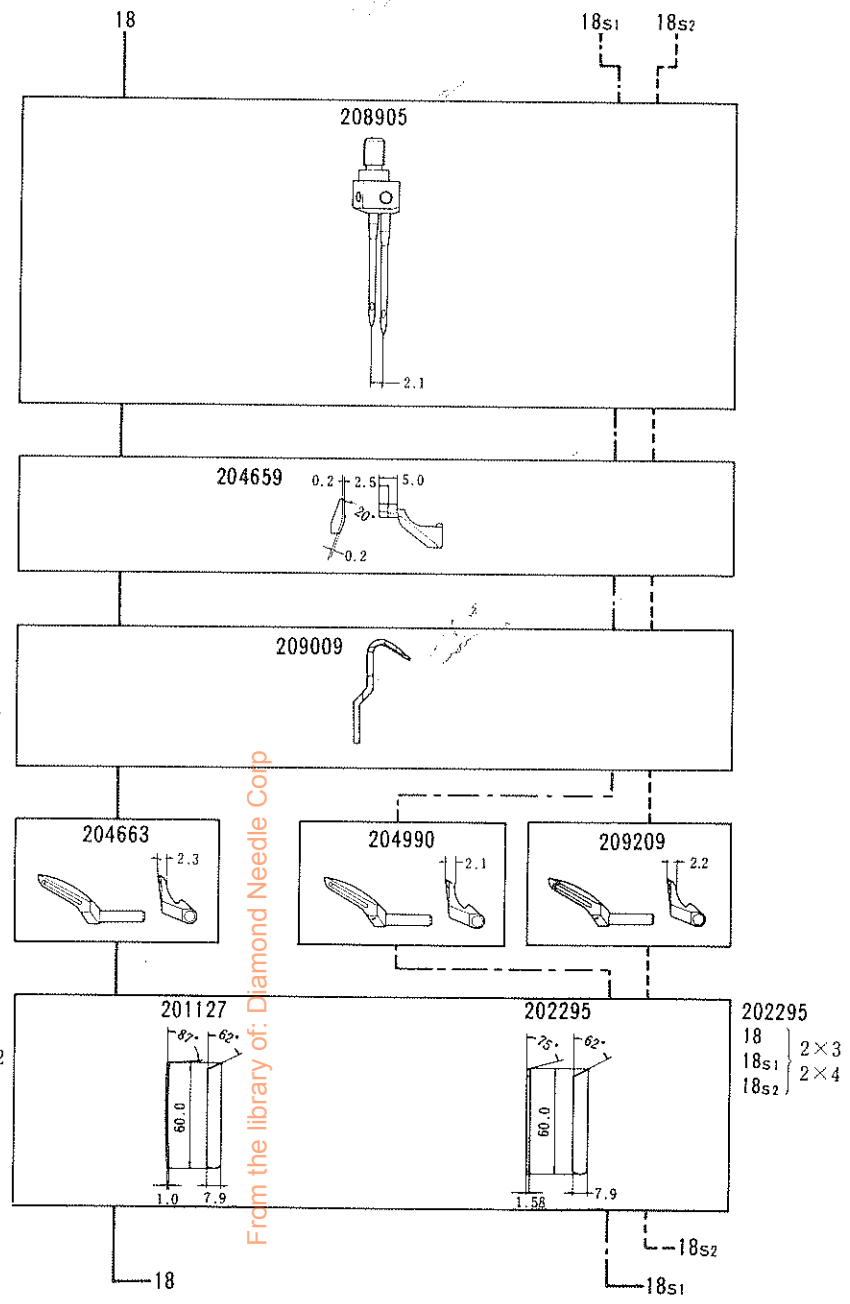
L52-18, 18s1, 18s2



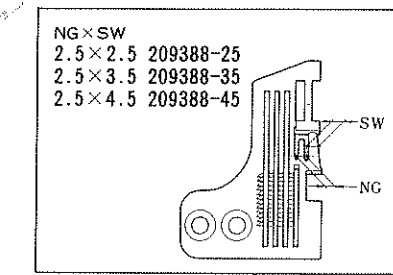
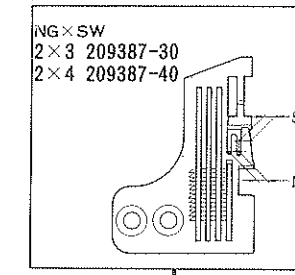
NG = 針巾
 SW = 縫巾
 NG = Needle Gauge
 SW = Seam Width



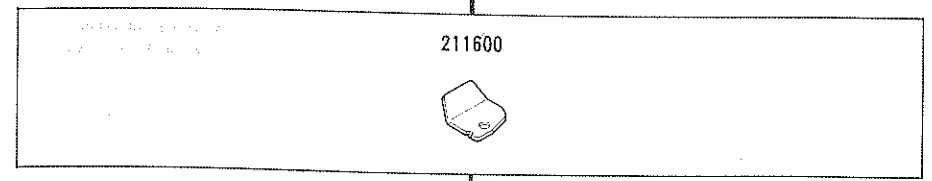
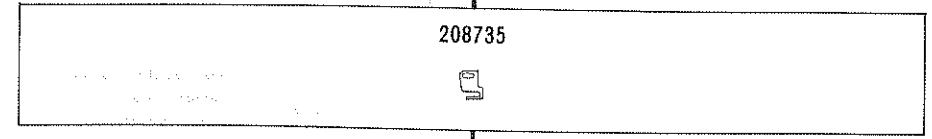
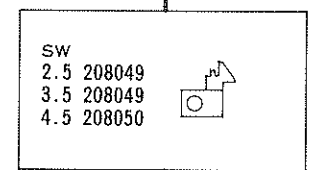
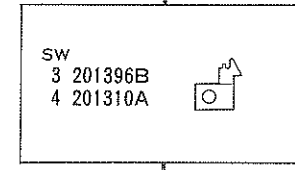
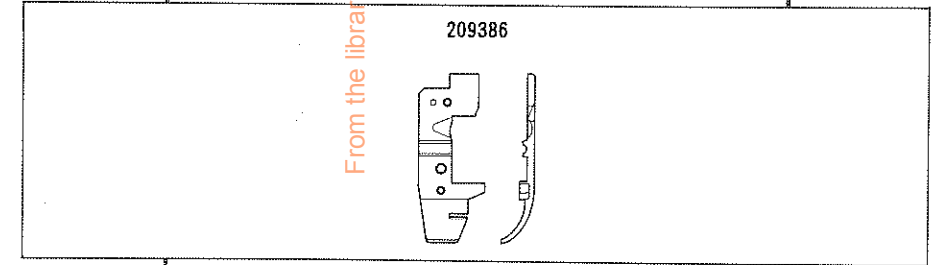
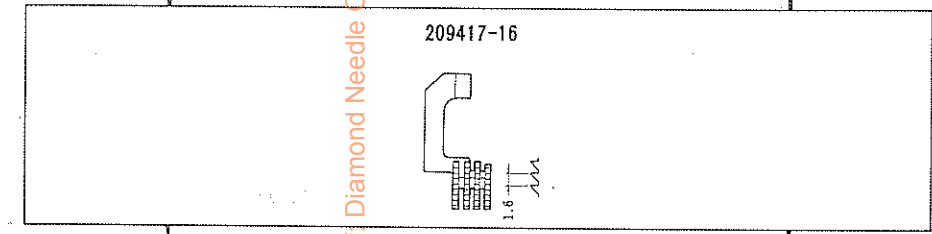
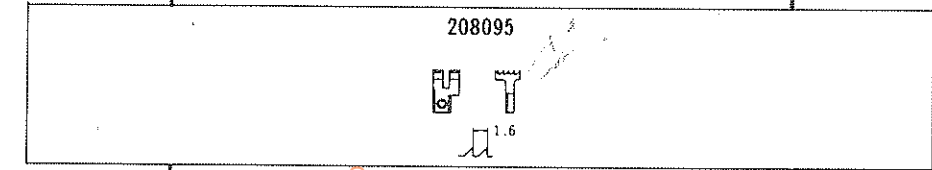
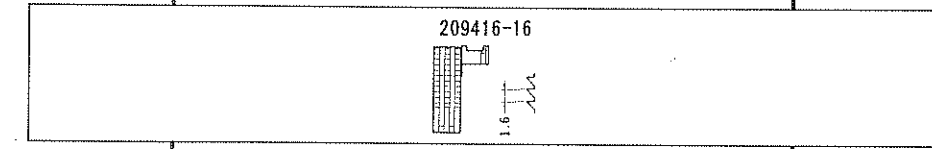
From the library of: Diamond Needle Corp



L52-18	2	2,3,4	514	1~3	中厚生地の地縫及び捨縫 セーター、カーディガン、ガードル、水着	Two needle machines for closing and attaching sleeves and side closing on light to medium weight materials.
L52-18s1	2	2,3,4	514	1~3	厚生地(毛織物)の地縫 セーター、カーディガン	Specially designed for seaming bulky knit materials such as sweaters, cardigans etc.
L52-18s2	2	2,3,4	514	1~3		



NG = 針巾
SW = 縫巾
NG = Needle Gauge
SW = Seam Width

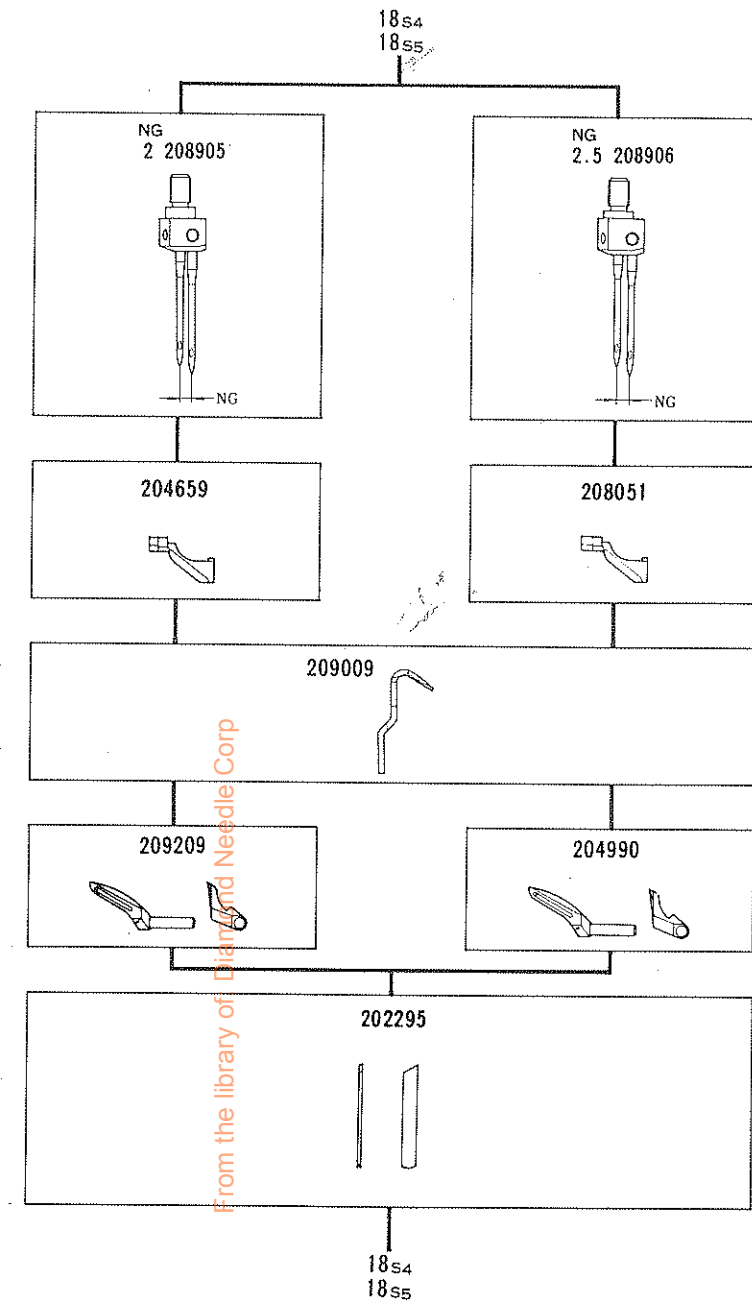


18S4
18S5

From the library of Diamond Needle Corp.

ART

Needle Gauge
in Width



上メス(角メス)
ANGLED UPPER KNIFE
204835A
(L52-18s4)

L52-18s4	2	3,4	514	1~3	厚生地(毛織物)の地縫 セーター、カーディガン		For plain seaming on heavy weight fabrics (woolen fabrics) such as sweaters and cardigans.
	2.5	2.5,3.5,4.5					
L52-18s5	2	3,4	514	1~3	厚生地(毛織物)の地縫 セーター、カーディガン		For plain seaming on heavy weight fabrics (woolen fabrics) such as sweaters and cardigans.
	2.5	2.5,3.5,4.5					

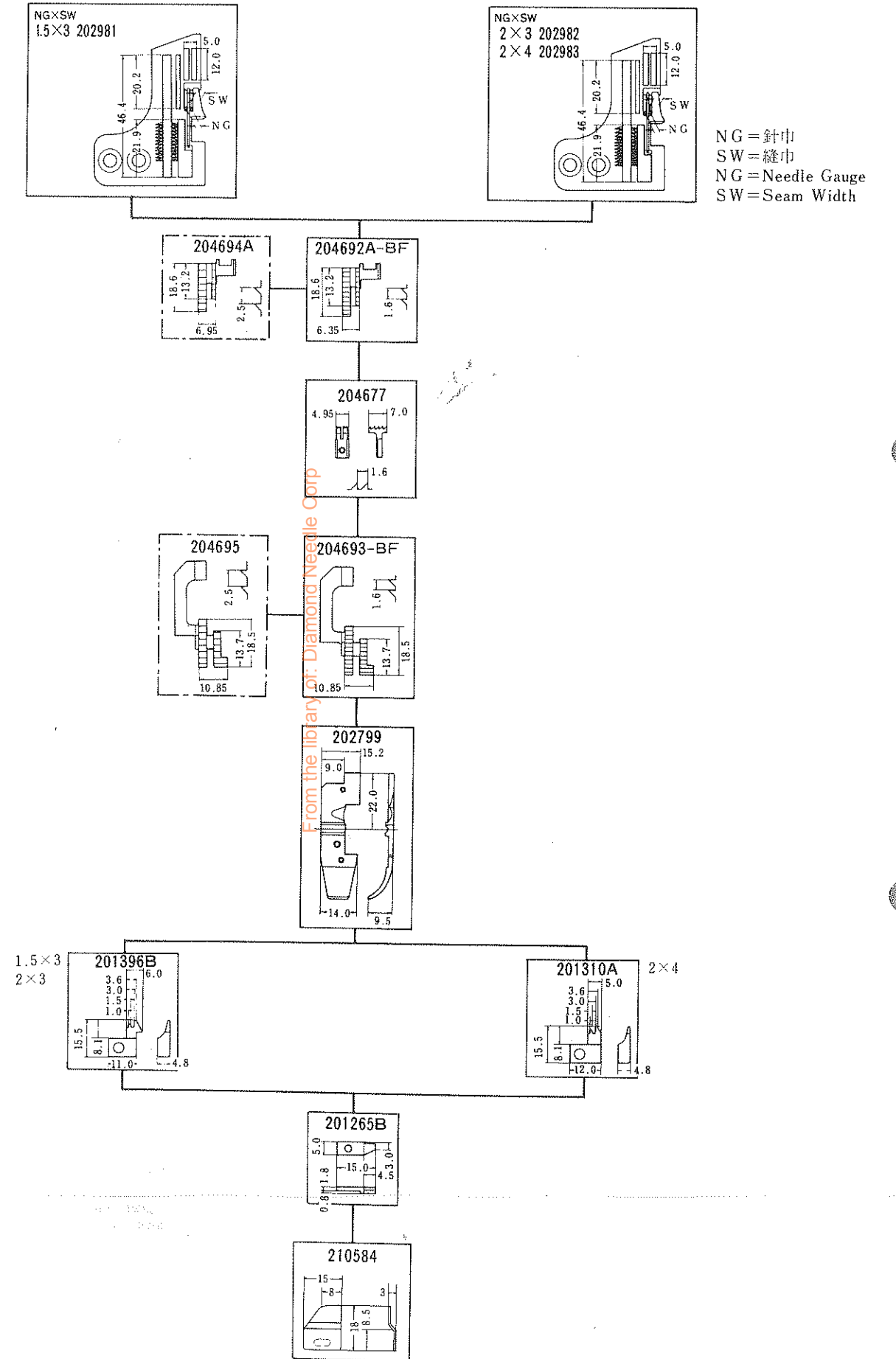
ゲージパーツ系列構成図

送り形式：2列
チェーニングランド：付

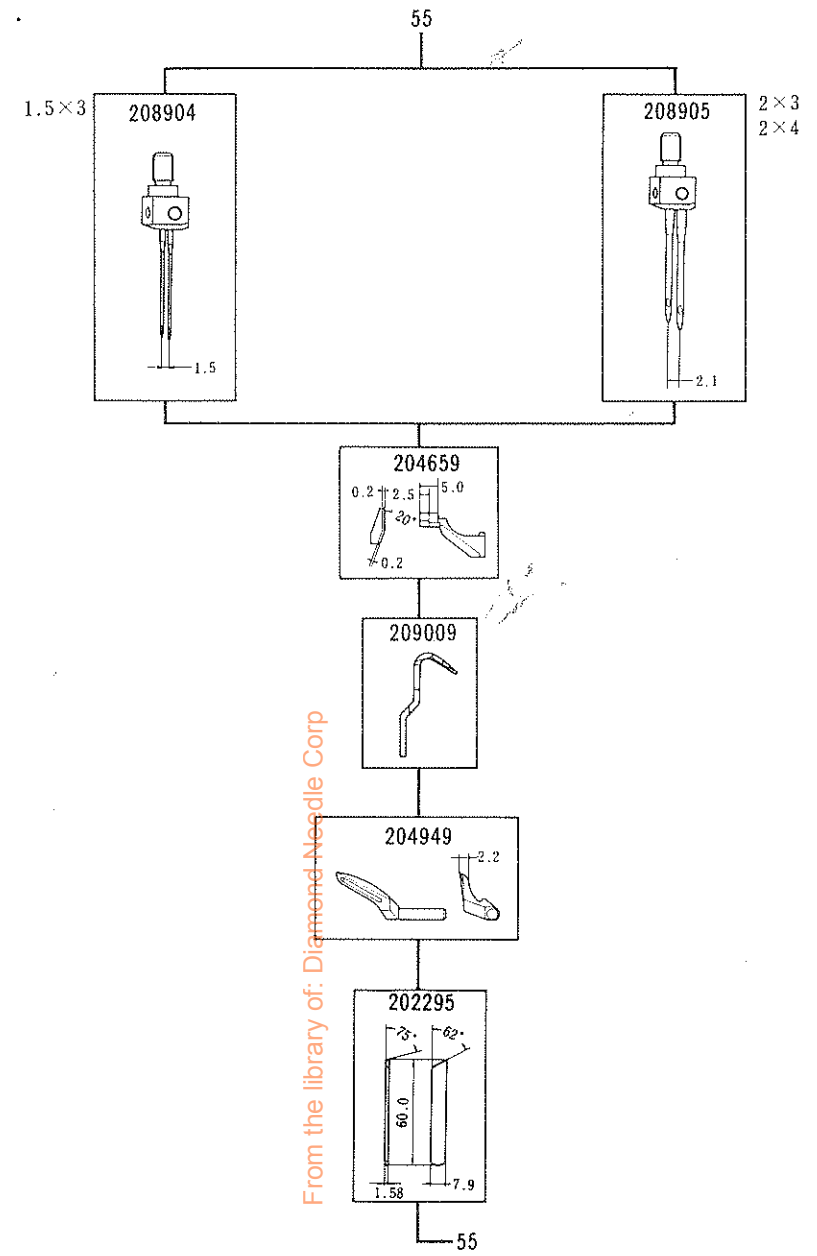
L52-55

GAUGE PARTS
CONSTRUCTION CHART

Feed pattern : 2-row
Chaining land : yes



Gauge
Width



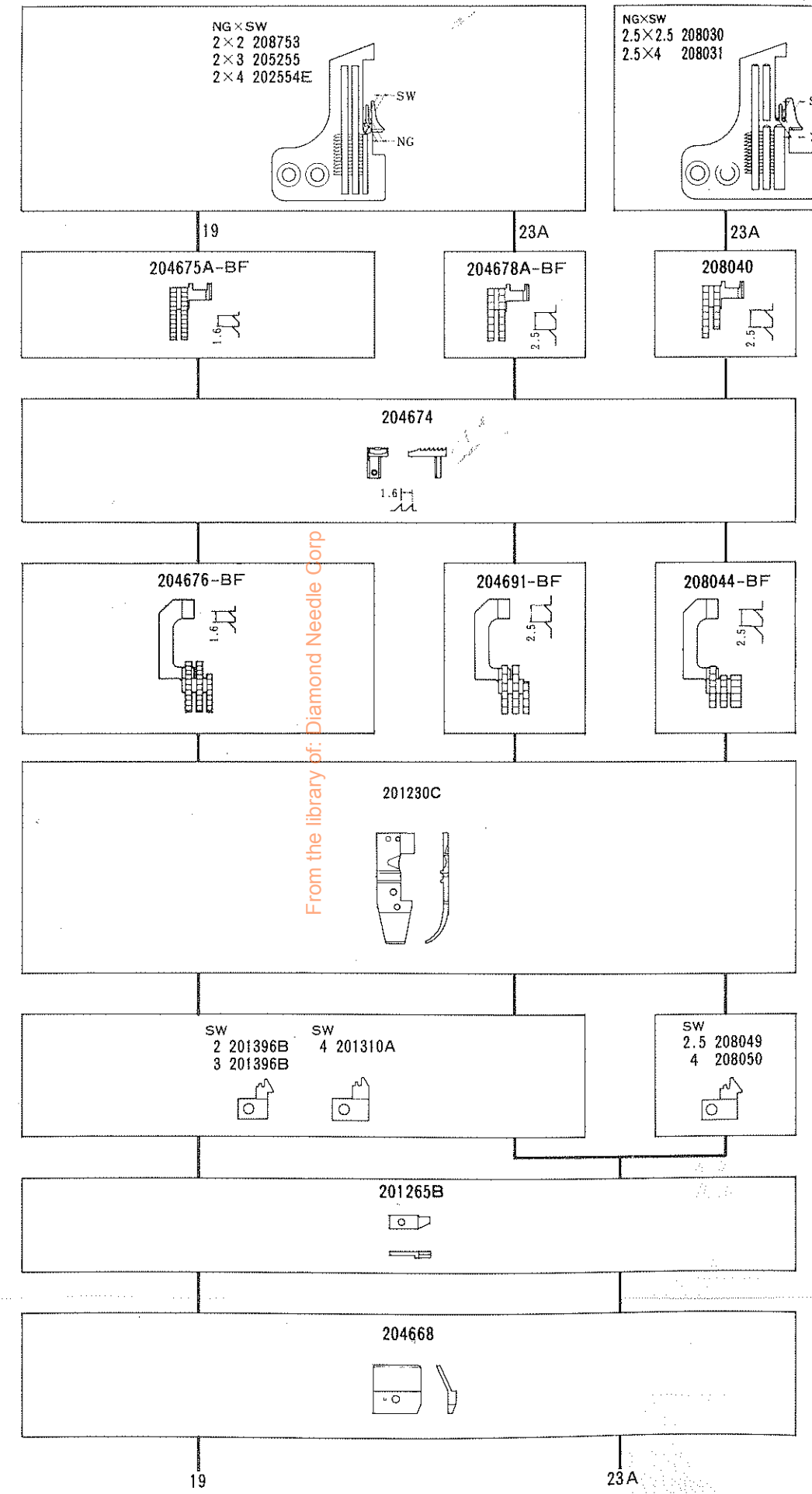
From the library of: Diamond Needle Corp

L52-55	1.5 2	3 3,4	514	0.6~2	薄生地、中厚生地の地縫 メリヤス肌着：U首シャツ、ランニング、スリ ーマ	Two needle machines for closing and attaching sleeves and side closing on light to medium weight materials.

送り形式：3列
 チェーニングランド：なし

L52-19, 23A

CONSTRUCTION CHART
 Feed pattern : 3-row
 Chaining land : no



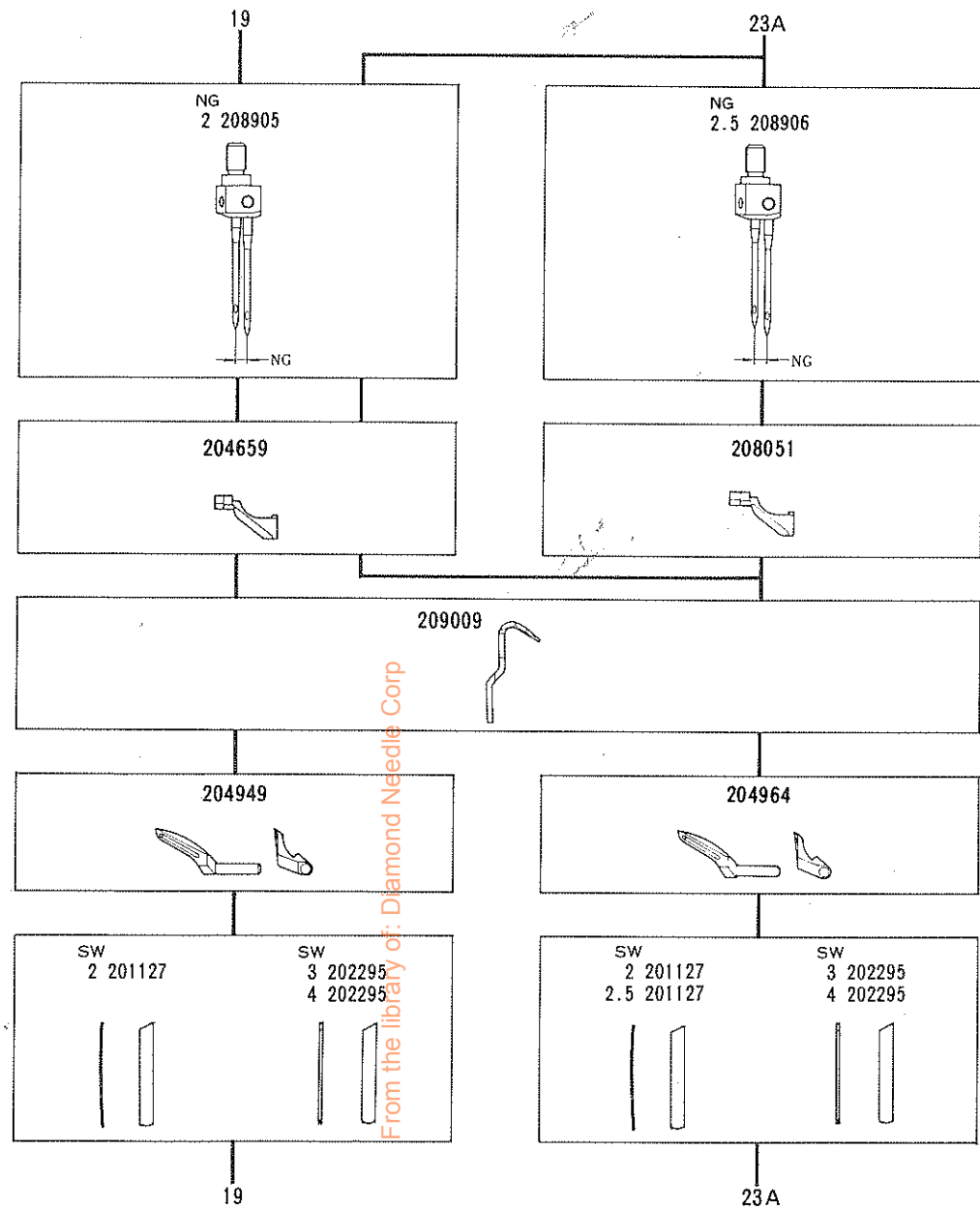
NG = 針巾
 SW = 縫巾
 NG = Needle Gauge
 SW = Seam Width








From the library of: Diamond Needle Corp

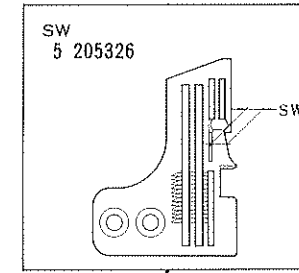
19

23A

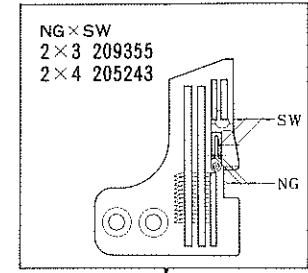
Needle Gauge
Stitch Width



	 mm					
L52-19	2	2,3,4	514	0.5~2	薄生地、中厚生地の地縫及びステ縫 メリヤス肌着、婦人子供服、カジュアルウェア	For plain seaming/serging on light to medium weight fabrics such as knit underwear, casual wear and womens' and kids' clothes.
L52-23A	2 2.5	2,3,4 2.5,4	514	1~3	厚生地(毛編物)の地縫 セーター、カーディガン	For plain seaming on heavy weight fabrics (woolen fabrics) such as sweaters and cardigans.

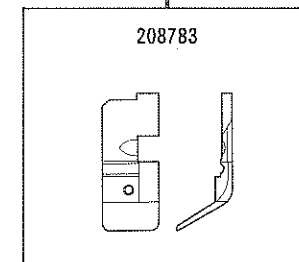
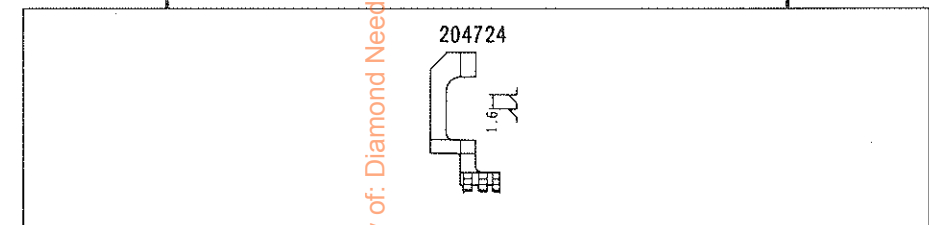
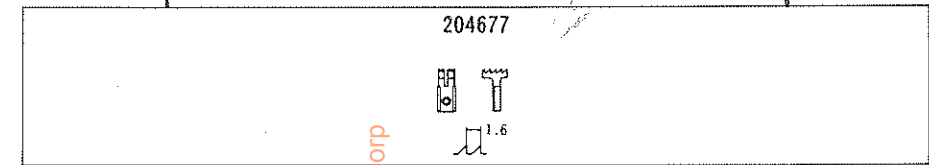
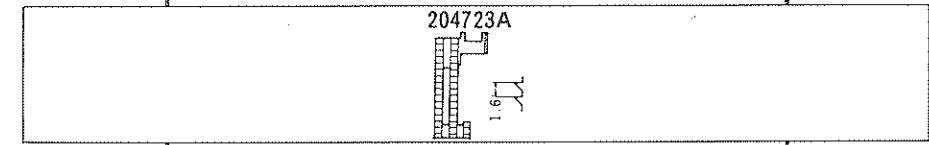


31P1(P2)

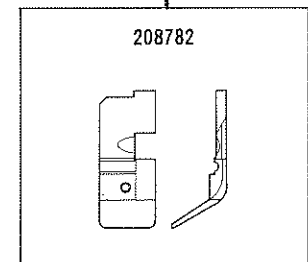


34P1(P2)

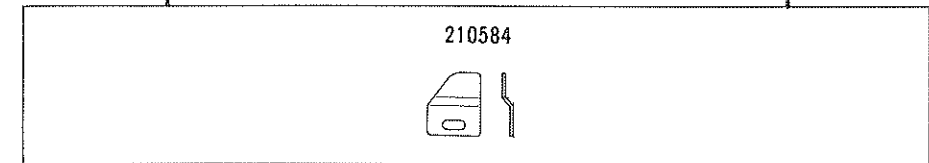
NG = 針巾
 SW = 縫巾
 NG = Needle Gauge
 SW = Seam Width



31P1(P2)



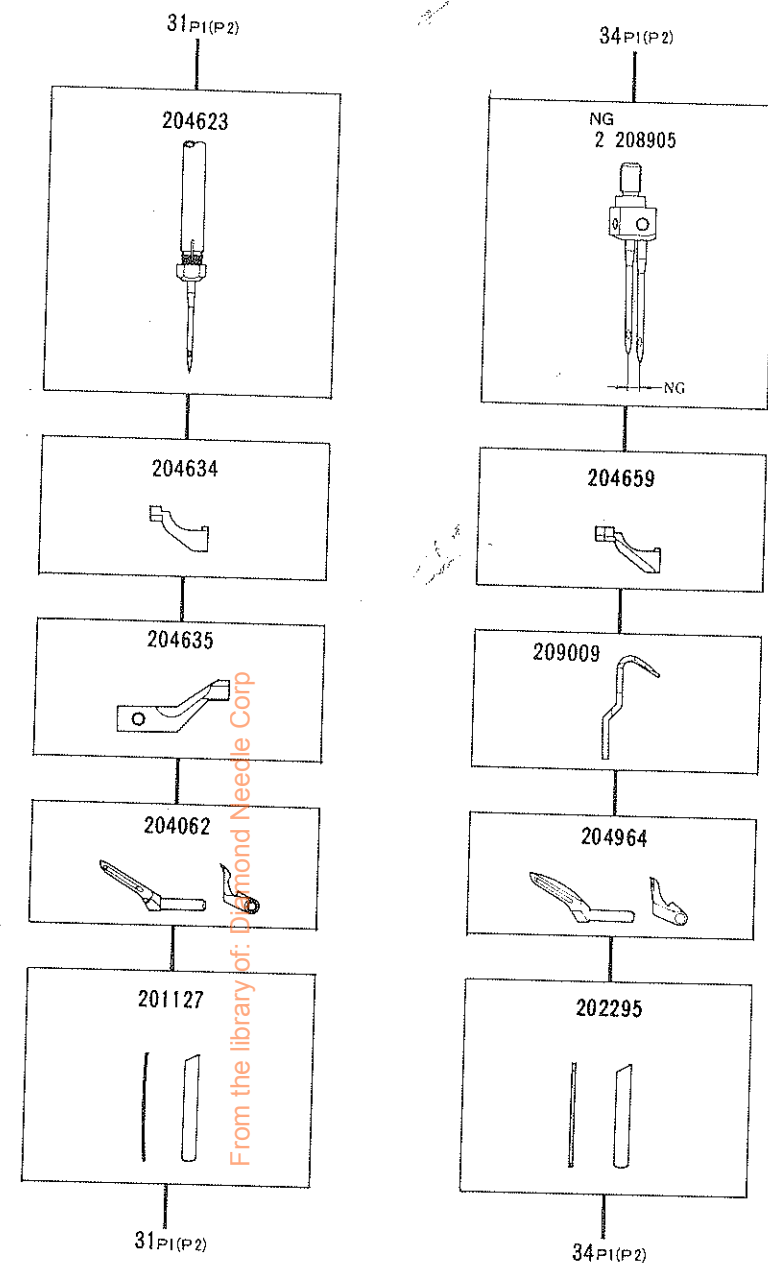
34P1(P2)



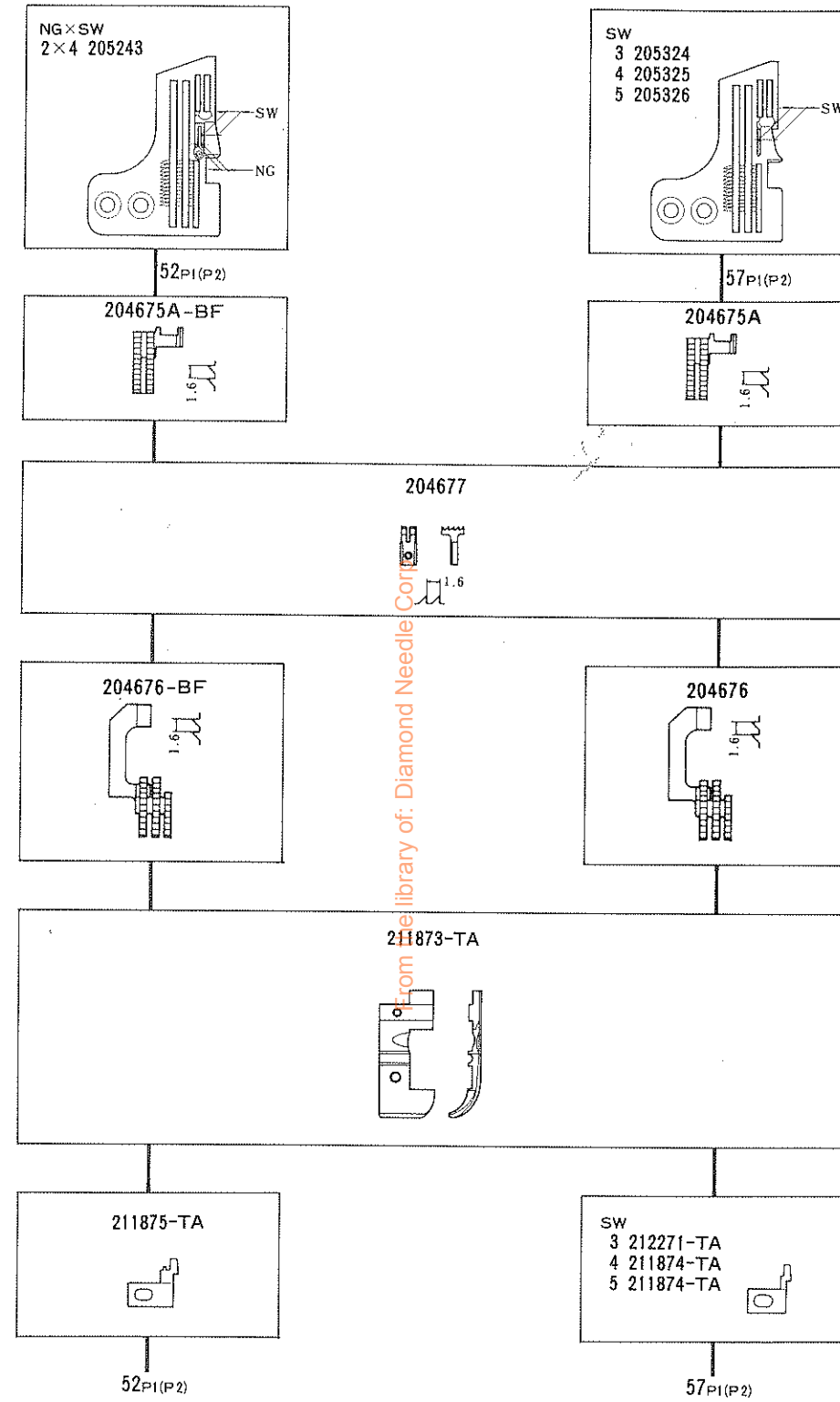
From the library of: Diamond Needle Corp

RT

Gauge
Width

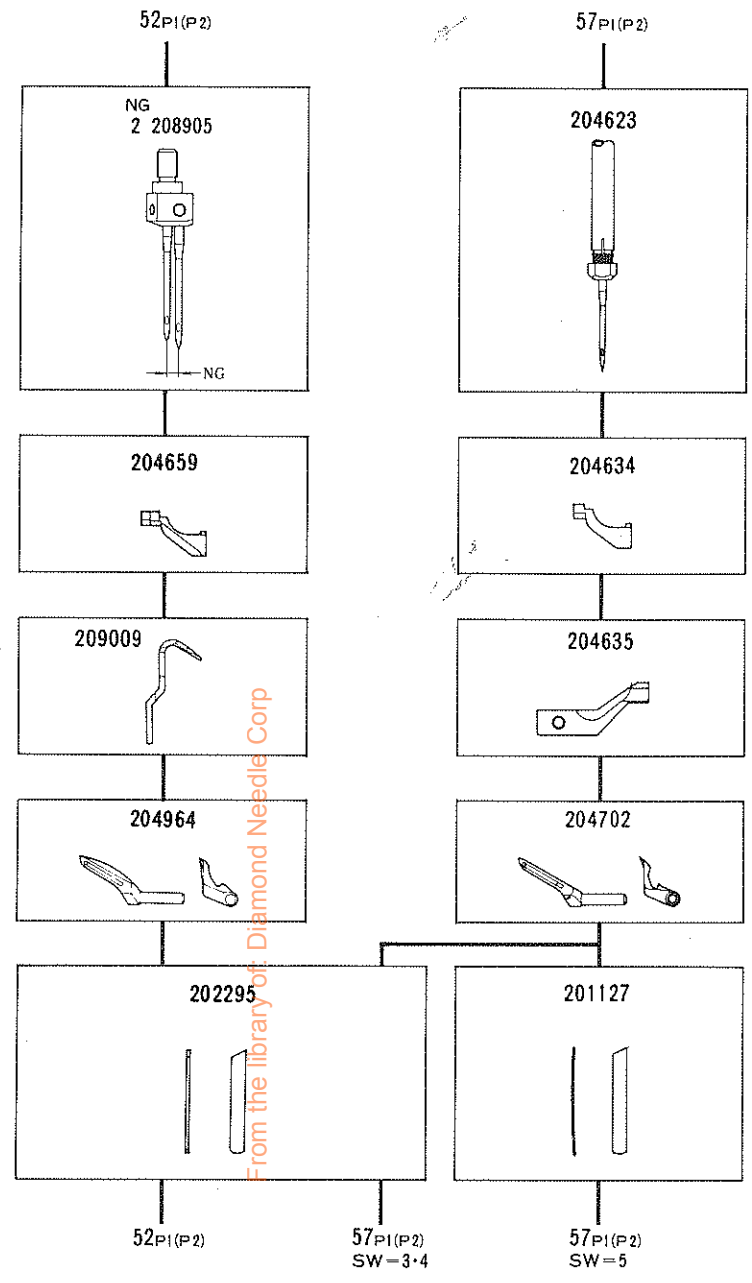









L52-31P1		5	504	1~3	中厚生地のヒダ取り、パイピング用 ニットシャツ、トレパン、パジャマ、婦人子供服	For shirring/piping on medium weight fabrics such as knit shirts, sweat pants, pajamas and women's and kids' clothes.
L52-31P2						
L52-34P1	2	3,4	514	1~3	中厚生地 of ヒダ取り、パイピング用 ニットシャツ、トレパン、パジャマ、婦人子供服	For shirring/piping on medium weight fabrics such as knit shirts, sweat pants, pajamas and women's and kids' clothes.
L52-34P2						



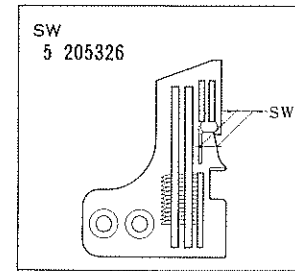
RT

le Gauge
Width

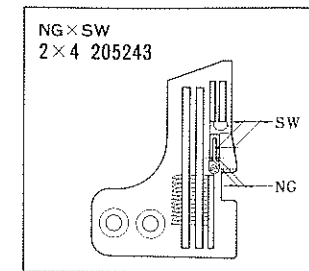


							
L52-52P1		2	4	514		中厚地のパイピング用 ニットシャツ、トレパン、パジャマ、婦人子供服	For piping on medium weight fabrics such as knit shirts, sweat pants, pajamas and women's and kids' clothes.
L52-52P2							
L52-57P1			3,4,5	504		中厚地のパイピング用 ニットシャツ、トレパン、パジャマ、婦人子供服	For piping on medium weight fabrics such as knit shirts, sweat pants, pajamas and women's and kids' clothes.
L52-57P2							

- 差動下送り：インターミット差動送り方式。
- Variable feed : Intermittent differential feed type.

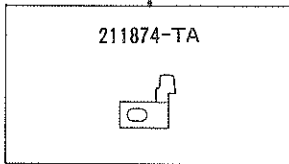
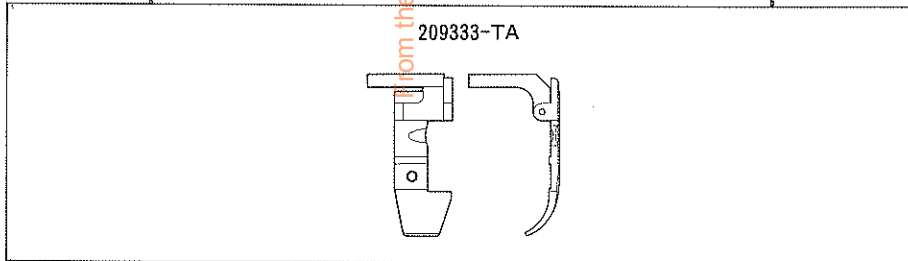
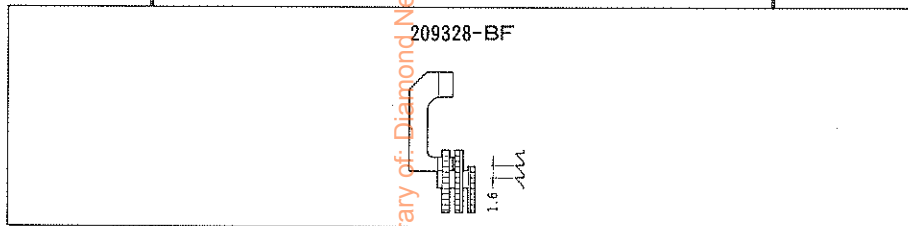
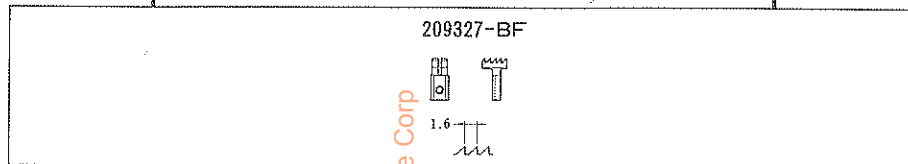
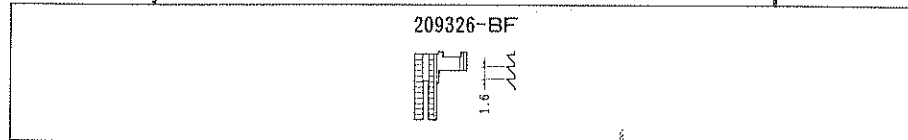


350P1(P2)

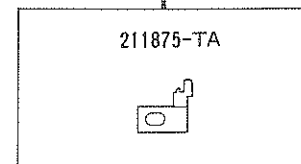


351P1(P2)

NG = 針巾
 SW = 縫巾
 NG = Needle Gauge
 SW = Seam Width

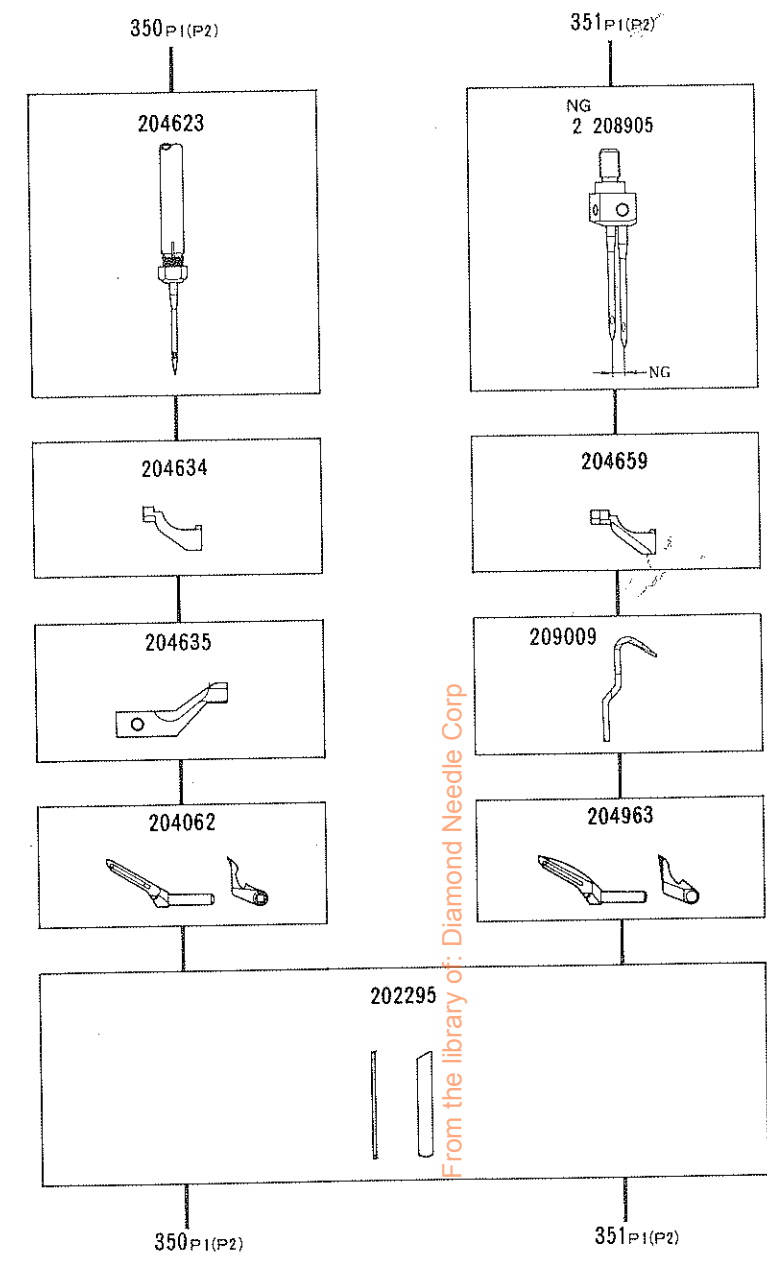


350P1(P2)



351P1(P2)

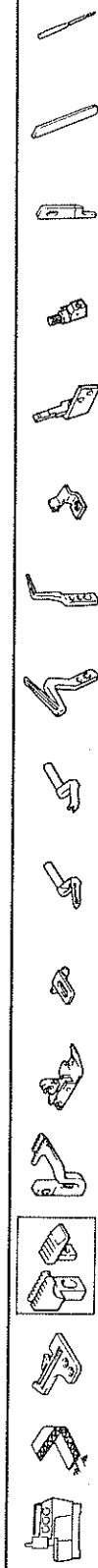
from the library of Diamond Needle Corp



L52-350P1		5	504		中厚地のパイピング用 ニットシャツ、トレパン、パジャマ、婦人子供服	For piping on medium weight fabrics such as knit shirts, sweat pants, pajamas and women's and kids' clothes.
L52-350P2						
L52-351P1	2	4	514		中厚地のパイピング用 ニットシャツ、トレパン、パジャマ、婦人子供服	For piping on medium weight fabrics such as knit shirts, sweat pants, pajamas and women's and kids' clothes.
L52-351P2						

- 差動下送り：インターミット差動送り方式。
- Variable feed : Intermittent differential feed type.

MACHINE TYPE	MACHINE TYPE	シキ形式	GAUGE		NEEDLE PLATE	NEEDLE 針板	MAIN FEED DOG 主送り歯 (組)	DIFF. FEED DOG 差送り歯	PRESSER FOOT		UPPER LOOPER 上ルーパー	UPPER SPREADER 上フロッグ	LOWER LOOPER 下ルーパー	401 LOOPER 二重ルーパー	(401) NEEDLE GUARD		NEEDLE HOLDER 針留	UPPER KNIFE 上メス	LOWER KNIFE 下メス	NEEDLE SIZE 針サイズ
			NC	SW					COMP.	FAB. CRD					FRONT 針受 (前)	REAR 針受 (後)				
L32-01	L32-02	L32-03	2	3	204344A	208062	208215	208500	208531	204062 #2	204278 #1	204072	204314A	204536	204521	208908	201121A	204161	#11	
L32-04	L32-05	L32-06	2	4	204344A	208063	208215	208500	208531	204062 #2	204278 #1	204072	204314A	204536	204521	208908	201121A	204161	#11	
L32-07	L32-08	L32-09	2	3	204344A	208065	208218	208503	208531	204062 #2	204278 #1	204072	204314A	204536	204521	208908	202527A	204161	#11	
L32-10	L32-11	L32-12	2	4	204344A	208066	208219	208503	208531	204062 #2	204278 #1	204072	204314A	204536	204521	208908	201121A	204161	#11	
L32-13	L32-14	L32-15	2	3	204370	208068	208221	208500	208531	204062 #2	204278 #1	204072	204314A	204536	204521	208908	201121A	204161	#11	
L32-16	L32-17	L32-18	2	4	204370	208069	208222	208500	208531	204062 #2	204278 #1	204072	204314A	204536	204521	208908	201121A	204161	#11	
L32-19	L32-20	L32-21	2	3	204371	208070	208223	208500	208531	204702 #4	204704 #3	204072	204314A	204536	204521	208908	201121A	204161	#16	
L32-22	L32-23	L32-24	2	4	204372	208074	208223	208507	208531	204062 #2	204278 #1	204072	204314A	204536	204521	208908	201121A	204161	#11	
L32-25	L32-26	L32-27	2	3	204373	208075	208221	208507	208531	204702 #4	204704 #3	204072	204314A	204536	204521	208908	201121A	204161	#16	
L32-28	L32-29	L32-30	2	4	204373	208082	208216	208501	208531	204062 #2	204278 #1	204072	204314A	204536	204521	208908	201121A	204161	#11	
L32-31	L32-32	L32-33	2	3	204394B	208083	208215	208501	208531	204702 #4	204704 #3	204072	204314A	204536	204521	208908	201121A	204161	#14	
L32-34	L32-35	L32-36	2	4	204394B	208084	208217	208501	208531	204702 #4	204704 #3	204072	204314A	204536	204521	208908	201121A	204161	#16	



共通ゲージパーツ
 204782 オーパーローック針受(前)
 204781 " (後)
 204072 下ルーパー
 204161 下メス

COMMON GAUGE PARTS
 Overlock needle guard (front)
 Overlock needle guard (rear)
 Lower looper
 Lower knife

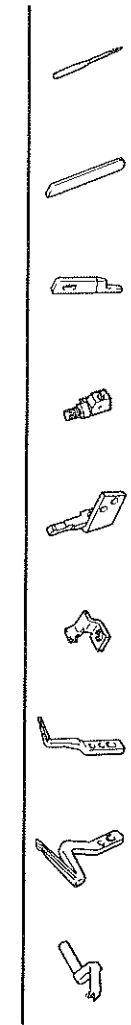
MACHINE TYPE	GAUGE NG SW	NEEDLE PLATE	MAIN FEED DOG	DIFF. FEED DOG	PRESSER FOOT COMP.	UPPER SPREADER	LOWER LOOPER	401 LOOPER	NEEDLE GUARD (401)		NEEDLE HOLDER	UPPER KNIFE	LOWER KNIFE	NEEDLE SIZE
									FRONT 針受 (前)	REAR 針受 (後)				
L32-01	3	204343A	208062	20821	208217	204704 #3	204072	204431	204042	204522	208910	201121A	204161	#14
L32-02	2	204344A	"	"	"	"	"	"	"	"	"	"	"	"
L32-03	2	204345A	"	"	"	"	"	"	"	"	"	"	"	"
L32-04	2	204346A	"	"	"	"	"	"	"	"	"	"	"	"
L32-05	2	204347A	"	"	"	204704 #3	204072	204431	204042	204522	208910	201121A	204161	#16
L32-06	2	204348A	"	"	"	"	"	"	"	"	"	"	"	"
L32-07	2	204349A	"	"	"	"	"	"	"	"	"	"	"	"
L32-08	2	204350A	"	"	"	"	"	"	"	"	"	"	"	"
L32-09	2	204351A	"	"	"	"	"	"	"	"	"	"	"	"
L32-10	2	204352A	"	"	"	"	"	"	"	"	"	"	"	"
L32-11	2	204353A	"	"	"	"	"	"	"	"	"	"	"	"
L32-12	2	204354A	"	"	"	"	"	"	"	"	"	"	"	"
L32-13	2	204355A	"	"	"	"	"	"	"	"	"	"	"	"
L32-14	2	204356A	"	"	"	"	"	"	"	"	"	"	"	"
L32-15	2	204357A	"	"	"	"	"	"	"	"	"	"	"	"
L32-16	2	204358A	"	"	"	"	"	"	"	"	"	"	"	"
L32-17	2	204359A	"	"	"	"	"	"	"	"	"	"	"	"
L32-18	2	204360A	"	"	"	"	"	"	"	"	"	"	"	"
L32-19	2	204361A	"	"	"	"	"	"	"	"	"	"	"	"
L32-20	2	204362A	"	"	"	"	"	"	"	"	"	"	"	"
L32-21	2	204363A	"	"	"	"	"	"	"	"	"	"	"	"
L32-22	2	204364A	"	"	"	"	"	"	"	"	"	"	"	"
L32-23	2	204365A	"	"	"	"	"	"	"	"	"	"	"	"
L32-24	2	204366A	"	"	"	"	"	"	"	"	"	"	"	"
L32-25	2	204367A	"	"	"	"	"	"	"	"	"	"	"	"
L32-26	2	204368A	"	"	"	"	"	"	"	"	"	"	"	"
L32-27	2	204369A	"	"	"	"	"	"	"	"	"	"	"	"
L32-28	2	204370A	"	"	"	"	"	"	"	"	"	"	"	"
L32-29	2	204371A	"	"	"	"	"	"	"	"	"	"	"	"
L32-30	2	204372A	"	"	"	"	"	"	"	"	"	"	"	"
L32-31	2	204373A	"	"	"	"	"	"	"	"	"	"	"	"
L32-32	2	204374A	"	"	"	"	"	"	"	"	"	"	"	"
L32-33	2	204375A	"	"	"	"	"	"	"	"	"	"	"	"
L32-34	2	204376A	"	"	"	"	"	"	"	"	"	"	"	"
L32-35	2	204377A	"	"	"	"	"	"	"	"	"	"	"	"
L32-36	2	204378A	"	"	"	"	"	"	"	"	"	"	"	"
L32-37	2	204379A	"	"	"	"	"	"	"	"	"	"	"	"
L32-38	2	204380A	"	"	"	"	"	"	"	"	"	"	"	"
L32-39	2	204381A	"	"	"	"	"	"	"	"	"	"	"	"
L32-40	2	204382A	"	"	"	"	"	"	"	"	"	"	"	"
L32-41	2	204383A	"	"	"	"	"	"	"	"	"	"	"	"
L32-42	2	204384A	"	"	"	"	"	"	"	"	"	"	"	"
L32-43	2	204385A	"	"	"	"	"	"	"	"	"	"	"	"
L32-44	2	204386A	"	"	"	"	"	"	"	"	"	"	"	"
L32-45	2	204387A	"	"	"	"	"	"	"	"	"	"	"	"
L32-46	2	204388A	"	"	"	"	"	"	"	"	"	"	"	"
L32-47	2	204389A	"	"	"	"	"	"	"	"	"	"	"	"
L32-48	2	204390A	"	"	"	"	"	"	"	"	"	"	"	"
L32-49	2	204391A	"	"	"	"	"	"	"	"	"	"	"	"
L32-50	2	204392A	"	"	"	"	"	"	"	"	"	"	"	"
L32-51	2	204393A	"	"	"	"	"	"	"	"	"	"	"	"
L32-52	2	204394A	"	"	"	"	"	"	"	"	"	"	"	"
L32-53	2	204395A	"	"	"	"	"	"	"	"	"	"	"	"
L32-54	2	204396A	"	"	"	"	"	"	"	"	"	"	"	"
L32-55	2	204397A	"	"	"	"	"	"	"	"	"	"	"	"
L32-56	2	204398A	"	"	"	"	"	"	"	"	"	"	"	"
L32-57	2	204399A	"	"	"	"	"	"	"	"	"	"	"	"
L32-58	2	204400A	"	"	"	"	"	"	"	"	"	"	"	"
L32-59	2	204401A	"	"	"	"	"	"	"	"	"	"	"	"
L32-60	2	204402A	"	"	"	"	"	"	"	"	"	"	"	"
L32-61	2	204403A	"	"	"	"	"	"	"	"	"	"	"	"
L32-62	2	204404A	"	"	"	"	"	"	"	"	"	"	"	"

共通ゲージパーツ
 204782 オーバーロック針受(前)
 204781 " (後)
 204072 下ルーバー
 204161 下メス

COMMON GAUGE PARTS
 204782 Overlock needle guard (front)
 204781 " (rear)
 204072 Lower looper
 204161 Lower knife

共通ゲージパーツ
 204782 オーバーロック針受(前)
 204781 " (後)
 204072 下ルーバー
 204161 下メス

From the library of: Diamond Needle Corp.



共通ゲージパーツ
 204782 オーバーロック針受(前)
 204781 " (後)
 204072 下ルーバー
 204161 下メス

MACHINE TYPE	GAUGE		NEEDLE PLATE	MAIN FEED DOG	DIFF. FEED DOG	PRESSER FOOT		UPPER LOOPER	UPPER SPREADER	LOWER LOOPER	401 LOOPER	(401) NEEDLE GUARD		NEEDLE HOLDER	UPPER KNIFE	LOWER KNIFE	NEEDLE SIZE	
	NG	SW				COMP.	FAB. GRD					FRONT	REAR					
L32-355	3	2	208674	208066	208219	COMP.	208649	204963 #8	上ルーバー	上スプレッダ	下ルーバー	401	針受 (前)	針受 (後)	208665	201121A	204161	#11
	3	2	208648		"	押工 (組)		"			"	"	針受 (前)	針受 (後)	"	"	"	"
L32-359	3	2	208674	208066	208219		208649	204702 #4	上ルーバー	上スプレッダ	下ルーバー	401	針受 (前)	針受 (後)	208665	201121A	204161	#11
	3	2	208648		"		"	"			"	"	針受 (前)	針受 (後)	"	"	"	"
L32-555	5	2	208675	208063	208215		208655	204963 #8	上ルーバー	上スプレッダ	下ルーバー	401	針受 (前)	針受 (後)	208654	201121A	204161	#11
	5	2	208676		"		"	"			"	"	針受 (前)	針受 (後)	"	"	"	"
L32-559	5	2	208675	208063	208215		208655	204702 #4	上ルーバー	上スプレッダ	下ルーバー	401	針受 (前)	針受 (後)	208654	201121A	204161	#11
	5	2	208676		"		"	"			"	"	針受 (前)	針受 (後)	"	"	"	"

共通ゲージパーツ L32-355~559 COMMON GAUGE PARTS

- 09009 移動式針受 Movable needle guard
- 09159 オーバーロック針受(前) Overlock needle guard (front)
- 04072 下ルーバー Lower looper
- 04161 下メス Lower knife

From the library of: Diamond Needle Corp

MACHINE TYPE	GAUGE		NEEDLE PLATE	MAIN FEED DOG	DIFF. FEED DOG	PRESSER FOOT		UPPER LOOPER	UPPER SPREADER	LOWER LOOPER	401 LOOPER	(401) NEEDLE GUARD		NEEDLE HOLDER	UPPER KNIFE	LOWER KNIFE	NEEDLE SIZE	
	NG	SW				COMP.	FAB. GRD					FRONT	REAR					
L32-36A	3	3	204366	208065	208218		211909	204062 #2	上ルーバー	上スプレッダ	下ルーバー	401	針受 (前)	針受 (後)	208909	202527A	204161	#11
	3	4	204367		"	押工 (組)	"	"			"	"	針受 (前)	針受 (後)	"	"	"	"
	3	5	204368		"		211910	"			"	"	針受 (前)	針受 (後)	"	"	"	"
	3	5	204369		"		"	"			"	"	針受 (前)	針受 (後)	"	"	"	"
L32-38A	3	3	204366	208066	208219		211909	204702 #4	上ルーバー	上スプレッダ	下ルーバー	401	針受 (前)	針受 (後)	208909	202527A	204161	#14
	3	4	204367		"	押工 (組)	"	"			"	"	針受 (前)	針受 (後)	"	"	"	"
	3	5	204368		"		211910	"			"	"	針受 (前)	針受 (後)	"	"	"	"
	3	5	204369		"		"	"			"	"	針受 (前)	針受 (後)	"	"	"	"
L32-550	3	4	209195	208066	208219		208998	204062 #2	上ルーバー	上スプレッダ	下ルーバー	401	針受 (前)	針受 (後)	208909	202527A	204161	#11
	3	4	208993		"		"	"			"	"	針受 (前)	針受 (後)	"	"	"	"
L32-551	3	4	209196	208063	208215		208202	204062 #2	上ルーバー	上スプレッダ	下ルーバー	401	針受 (前)	針受 (後)	208909	201121A	204161	#11
	3	5	209197		"	押工 (組)	"	"			"	"	針受 (前)	針受 (後)	"	"	"	"
	5	4	209198		"		208204	"			"	"	針受 (前)	針受 (後)	"	"	"	"
	5	5	209199		"		"	"			"	"	針受 (前)	針受 (後)	"	"	"	"
L32-48P1 (P2)	3	4	204940	208074	204420		204502A	204702 #4	上ルーバー	上スプレッダ	下ルーバー	401	針受 (前)	針受 (後)	208909	201121A	204161	#14
	3	5	204941		"		"	"			"	"	針受 (前)	針受 (後)	"	"	"	"

共通ゲージパーツ COMMON GAUGE PARTS

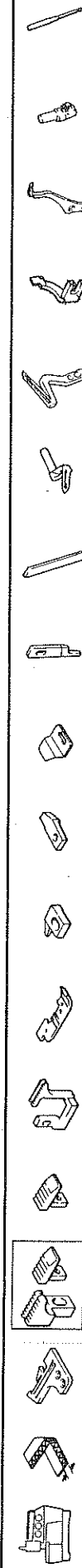
- 04782 オーバーロック針受(前) Overlock needle guard (front)
- 04781 オーバーロック針受(後) Overlock needle guard (rear)
- 04072 下ルーバー Lower looper
- 04161 下メス Lower knife

MACHINE TYPE	MACHINE 形式	GAUGE		NEEDLE PLATE	MAIN FEED DOG 送り歯 (組)	AUX. FEED DOG 補助送り歯	DIFF. FEED DOG 差動送り歯	BODY 押エ	PRESSER FOOT			UPPER KNIFE 上メス	LOWER KNIFE 下メス	UPPER LOOPER 上ルーバー	LOWER LOOPER 下ルーバー	NEEDLE GUARD		NEEDLE BAR COMP. 針棒 (組)	NEEDLE 針
		NG SW	ゲージ NG SW						FINGER 押エ爪	FAB. GRD 補助押エ	UNCURLER 押エ補助板					FRONT 針受 (前)	REAR 針受 (後)		
L52-01S1		2	202616		208090-BF	204674	204977-BF	201152E	201155C		210584	201121A	202295	204062 #2	204072	204634	209009	204623	DCX1 # 9
		3	202617		"	"	"	"	"	"	"	"	"	"	"	"	"	"	"
		4	202618		"	"	"	"	"	"	"	"	"	"	"	"	"	"	"
		5	204913		"	"	"	"	"	"	"	"	"	"	"	"	"	"	"
L52-01		2	209298		208090-BF	204674	204730-BF	201152E	201155C		210584	201121A	202295	204062 #2	204072	204634	209009	204623	DCX1 # 9
		3	209299		"	"	"	"	"	"	"	"	"	"	"	"	"	"	"
		4	205773		"	"	"	"	"	"	"	"	"	"	"	"	"	"	"
		5	209300		"	"	"	"	"	"	"	"	"	"	"	"	"	"	"
L52-02		2	209298		208090-BF	204674	204730-BF	201473B	201224B		210584	201121A	202295	204062 #2	204072	204634	209009	204623	DCX1 # 9
		3	209299		"	"	"	"	"	"	"	"	"	"	"	"	"	"	"
		4	205773		"	"	"	"	"	"	"	"	"	"	"	"	"	"	"
		5	209300		"	"	"	"	"	"	"	"	"	"	"	"	"	"	"
L52-03		3	205320		208334	208338	204907	202799	201224B		210584	201121A	202295	204704 #3	204072	204634	209009	204623	DCX1 #14
		4	205321		"	"	"	"	"	"	"	"	"	"	"	"	"	"	"
		5	205322		"	"	"	"	"	"	"	"	"	"	"	"	"	"	"
		6	205323		"	"	"	"	"	"	"	"	"	"	"	"	"	"	"
L52-16S2		1.5	205465		208911	208912	204730	201230C	205525		204668	201121A	202295	204062 #2	204072	204634	209009	204623	DCX1 #11
L52-17		3	202542E		208078-BF	204674	204676-BF	201230C	201224B		204668	201121A	201127	204062 #2	204072	204634	209009	204623	DCX1 # 9
		4	202546B		"	"	"	"	"	"	"	"	"	"	"	"	"	"	"
		5	202566E		"	"	"	"	"	"	"	"	"	"	"	"	"	"	"
		6	202597E		"	"	"	"	"	"	"	"	"	"	"	"	"	"	"
L52-24		3	205324		208335	208338	204690	202799	201224B		210584	201121A	201127	204704 #5	204072	204634	209009	204623	DCX1 #14
		4	205325		"	"	"	"	"	"	"	"	"	"	"	"	"	"	"
		5	205326		"	"	"	"	"	"	"	"	"	"	"	"	"	"	"
		6	205327		"	"	"	"	"	"	"	"	"	"	"	"	"	"	"

共通ゲージパーツ COMMON GAUGE PARTS

204072 下ルーバー
201121A 上メス

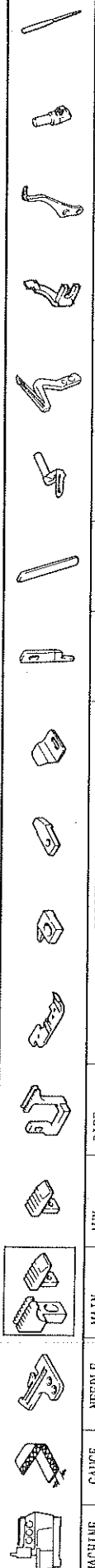
Lower looper
Upper knife



L52ゲージパーツ表

L52 GAUGE PARTS LIST

MACHINE TYPE	GAUGE		NEEDLE PLATE	MAIN FEED DOG	AUX. FEED DOG	DIFF. FEED DOG	BODY	PRESSER FOOT			UPPER KNIFE	LOWER KNIFE	UPPER LOOPER	LOWER LOOPER	NEEDLE GUARD		NEEDLE BAR. COMP.	NEEDLE	
	NG SW	NC SW						FINGER	FAB. GRD	UNCURLER					FRONT	REAR			
L52-26	3	ゲージ	針板	主送り歯 (組)	補助送り歯	差動送り歯	押エ	押エ爪	補助押エ	押し補助板	上メス	下メス	上ルーパー	下ルーパー	針受 (前)	針受 (後)	針棒 (組)	針	
	4		202542E	208080-BF	204674	204691-BF	201230C	201224B	201265B	204668	201121A	201127	204702 #4	204072	204684	209009	204623	DCX1 #14	
	5		202546E	"	"	"	"	"	"	"	"	202295	"	"	"	"	"	"	"
	6		202596E	"	"	"	"	"	"	"	"	202295	"	"	"	"	"	"	"
	7		202597E	"	"	"	"	"	"	"	"	202295	"	"	"	"	"	"	"
	8		204797	"	"	"	"	"	"	"	"	202295	"	"	"	"	"	"	"
L52-27	3		202542E	208080	204674	204679	201230C	201224B	201265B	204668	201121A	201127	204703 #6	204072	204684	204635	204623	DCX1 #18	
	4		202546E	"	"	"	"	"	"	"	"	202295	"	"	"	"	"	"	
	5		202596E	"	"	"	"	"	"	"	"	202295	"	"	"	"	"	"	
	6		202597E	"	"	"	"	"	"	"	"	202295	"	"	"	"	"	"	
	7		204797	"	"	"	"	"	"	"	"	202295	"	"	"	"	"	"	
	8		204797	"	"	"	"	"	"	"	"	202295	"	"	"	"	"	"	
L52-28	3		202542E	208078-BF	204674	204690-BF	201230C	201224B	201265B	204668	201121A	201127	204062 #2	204072	204684	209009	204623	DCX1 #11	
	4		202546E	"	"	"	"	"	"	"	"	202295	"	"	"	"	"	"	
	5		202596E	"	"	"	"	"	"	"	"	202295	"	"	"	"	"	"	
	6		202597E	"	"	"	"	"	"	"	"	202295	"	"	"	"	"	"	
	7		204797	"	"	"	"	"	"	"	"	202295	"	"	"	"	"	"	
	8		204797	"	"	"	"	"	"	"	"	202295	"	"	"	"	"	"	
L52-31	3		202542E	208086	204674	204724	205135	---	---	210584	201121A	201127	204062 #2	204072	204684	209009	204623	DCX1 #11	
	4		202546E	"	"	"	205136	---	---	210584	"	202295	"	"	"	"	"	"	
	5		202596E	"	"	"	"	---	---	210584	"	202295	"	"	"	"	"	"	
	6		202597E	"	"	"	"	---	---	210584	"	202295	"	"	"	"	"	"	
	7		204797	"	"	"	"	---	---	210584	"	202295	"	"	"	"	"	"	
	8		204797	"	"	"	"	---	---	210584	"	202295	"	"	"	"	"	"	
L52-53	3		2025295	208085-BF	204677	204722-BF	205252	201224B	201265B	210584	201121A	201127	204062 #2	204072	204684	209009	204623	DCX1 #11	
	4		2026286	"	"	"	"	"	"	"	"	202295	"	"	"	"	"	"	
	5		2026237	"	"	"	"	"	"	"	"	202295	"	"	"	"	"	"	
	6		2026238	"	"	"	"	"	"	"	"	202295	"	"	"	"	"	"	
	7		2026237	"	"	"	"	"	"	"	"	202295	"	"	"	"	"	"	
	8		2026238	"	"	"	"	"	"	"	"	202295	"	"	"	"	"	"	
L52-54	3		2025320	208083	204677	204683	202799	201224B	201265B	210584	201121A	201127	204702 #4	204072	204684	209009	204623	DCX1 #14	
	4		2025321	"	"	"	"	"	"	"	"	202295	"	"	"	"	"	"	
	5		2025322	"	"	"	"	"	"	"	"	202295	"	"	"	"	"	"	
	6		2025323	"	"	"	"	"	"	"	"	202295	"	"	"	"	"	"	
	7		2025324	"	"	"	"	"	"	"	"	202295	"	"	"	"	"	"	
	8		2025325	"	"	"	"	"	"	"	"	202295	"	"	"	"	"	"	
L52-57	3		2025324	208079-BF	204677	204676	205253	201224B	201265B	210584	201121A	201127	204062 #2	204072	204684	209009	204623	DCX1 #9	
	4		2025325	"	"	"	"	"	"	"	"	202295	"	"	"	"	"	"	
	5		2025326	"	"	"	"	"	"	"	"	202295	"	"	"	"	"	"	
	6		2025327	"	"	"	"	"	"	"	"	202295	"	"	"	"	"	"	
	7		2025327	"	"	"	"	"	"	"	"	202295	"	"	"	"	"	"	
	8		2025327	"	"	"	"	"	"	"	"	202295	"	"	"	"	"	"	
L52-260	5		202257	209293	204674	---	209226	---	---	---	201121A	202295	204703 #6	204072	204634	204635	204623	DCX1 #18	
	6		202224	"	"	"	"	"	"	"	"	202295	"	"	"	"	"	"	
	7		202224	"	"	"	"	"	"	"	"	202295	"	"	"	"	"	"	
	8		202224	"	"	"	"	"	"	"	"	202295	"	"	"	"	"	"	
	9		202224	"	"	"	"	"	"	"	"	202295	"	"	"	"	"	"	
	10		202224	"	"	"	"	"	"	"	"	202295	"	"	"	"	"	"	
L52-180	4		202618A	303866	204674	303124	201473B	301433	---	---	201121A	202295	204062 #2	204072	204634	209009	204623	DCX1 #11	
	5		204913A	"	"	"	303867	---	---	---	201121A	202295	"	"	"	"	"	"	
	6		---	"	"	"	---	---	---	---	201121A	202295	"	"	"	"	"	"	
	7		---	"	"	"	---	---	---	---	201121A	202295	"	"	"	"	"	"	
	8		---	"	"	"	---	---	---	---	201121A	202295	"	"	"	"	"	"	
	9		---	"	"	"	---	---	---	---	201121A	202295	"	"	"	"	"	"	
L52-228	5		304163-50	304164-16	213527	304166-16	304175	304178	---	---	201121A	202295	204062 #2	204072	204634	209009	204623	DCX1 #11	
	6		---	"	"	"	---	---	---	---	201121A	202295	"	"	"	"	"	"	
	7		---	"	"	"	---	---	---	---	201121A	202295	"	"	"	"	"	"	
	8		---	"	"	"	---	---	---	---	201121A	202295	"	"	"	"	"	"	
	9		---	"	"	"	---	---	---	---	201121A	202295	"	"	"	"	"	"	
	10		---	"	"	"	---	---	---	---	201121A	202295	"	"	"	"	"	"	

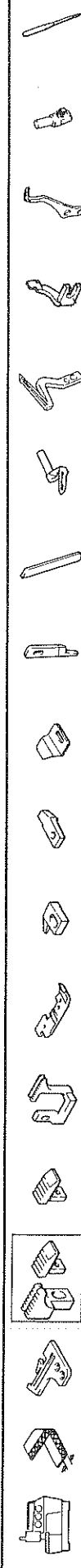


共通ゲージパーツ COMMON GAUGE PARTS
 204072 下ルーパー Lower looper
 201121A 上メス Upper knife

L52ゲージパーツ表

L52 GAUGE PARTS LIST

MACHINE TYPE	シ/形式	GAUGE		NEEDLE PLATE	MAIN FEED DOG	AUX. FEED DOG	DIFF. FEED DOG	PRESSER FOOT			UPPER KNIFE	LOWER KNIFE	UPPER LOOPER	LOWER LOOPER	NEEDLE GUARD		NEEDLE HOLDER	NEEDLE
		NG SW	ゲージ					BODY	FINGER	FAB. CRD					UNCURLER	針受 (前)		
L52-05	1.5	2	202899	204674	204693-BF	201230C	201396B	201265B	204668	201121A	202295	204949 #11	204072	204659	209009	208904	DCX3 #9	
	1.5	3	202674	"	"	"	"	"	"	"	"	"	"	"	"	208905	DCX1 #9	
	2	2	202702	"	"	"	201310A	"	"	"	"	"	"	"	"	"	"	
	2	4	202875	"	"	"	"	"	"	"	"	"	"	"	"	"	"	
L52-05S1	2	2	202702	204674	204693-BF	208730	208731	208735	204668	201121A	202295	204949 #11	204072	204659	209009	208905	DCX1 #9	
	2	3	202702	"	"	"	208732	"	"	"	"	"	"	"	"	"	"	
	2	4	202875	"	"	"	"	"	"	"	"	"	"	"	"	"	"	
L52-12	2	2	208753	204674	204693-BF	208730	208731	208735	204668	201121A	201127	204963 #8	204072	204659	209009	208905	DCX1 #11	
	2	3	205255	"	"	"	208732	"	"	"	202295	"	"	"	"	"	"	
	2	4	202554E	"	"	"	208732	"	"	"	"	"	"	"	"	"	"	
	2	4	202554E	"	"	"	208732	"	"	"	"	"	"	"	"	"	"	
L52-13	2	2	208753	204674	204693-BF	208730	208731	208735	204668	201121A	201127	204949 #11	204072	204659	209009	208905	DCX1 #9	
	2	3	205255	"	"	"	208732	"	"	"	202295	"	"	"	"	"	"	
	2	4	202554E	"	"	"	208732	"	"	"	"	"	"	"	"	"	"	
	2	4	202554E	"	"	"	208732	"	"	"	"	"	"	"	"	"	"	
L52-15	2	2	205255	204674	204693-BF	201230C	201396B	201265B	204668	201121A	202295	204984 #9	204072	204659	209009	208905	DCX1 #14	
	2	3	205257	"	"	"	"	"	"	"	"	"	"	"	"	"	"	
	2	3	205257	"	"	"	"	"	"	"	"	"	"	"	"	"	"	
L52-18	2	2	208753	204674	204693-BF	208730	209171	208735	204668	201121A	201127	204663 #7	204072	204659	209009	208905	DCX1 #11	
	2	3	205255	"	"	"	208651	"	"	"	202295	"	"	"	"	"	"	
	2	4	202554E	"	"	"	208651	"	"	"	"	"	"	"	"	"	"	
	2	4	202554E	"	"	"	208651	"	"	"	"	"	"	"	"	"	"	
L52-18S1	2	2	208753	204674	204693-BF	208730	209171	208735	204668	201121A	201127	204990 #12	204991	204659	209009	208905	DCX1 #11	
	2	3	205255	"	"	"	208651	"	"	"	202295	"	"	"	"	"	"	
	2	4	202554E	"	"	"	208651	"	"	"	"	"	"	"	"	"	"	
	2	4	202554E	"	"	"	208651	"	"	"	"	"	"	"	"	"	"	
L52-18S2	2	2	208753	204674	204693-BF	208730	209171	208735	204668	201121A	201127	208209 #13	204991	204659	209009	208905	DCX1 #14	
	2	3	205255	"	"	"	208651	"	"	"	202295	"	"	"	"	"	"	
	2	4	202554E	"	"	"	208651	"	"	"	"	"	"	"	"	"	"	
	2	4	202554E	"	"	"	208651	"	"	"	"	"	"	"	"	"	"	
L52-23	2	2	208753	204674	204693-BF	208730	208731	208735	204668	201121A	201127	204984 #9	204072	204659	209009	208905	DCX1 #14	
	2	3	205255	"	"	"	208732	"	"	"	202295	"	"	"	"	"	"	
	2	4	202554E	"	"	"	208732	"	"	"	"	"	"	"	"	"	"	
	2	5	202554E	"	"	"	208733	"	"	"	"	"	"	"	"	"	"	
	2	5	202554E	"	"	"	208734	"	"	"	"	"	"	"	"	"	"	
L52-25	1.5	2	204910	204674	204693-BF	201230C	201396B	201265B	204668	201121A	202295	204949 #11	204072	204659	209009	208904	DCX3 #9	
	1.5	3	204911	"	"	"	"	"	"	"	"	"	"	"	"	208905	DCX1 #9	
	2	2	205255	"	"	"	"	"	"	"	"	"	"	"	"	"	"	
	2	3	205257	"	"	"	"	"	"	"	"	"	"	"	"	"	"	
L52-34	2	2	208753	204674	204693-BF	205136	-----	-----	210584	201121A	201127	204983 #8	204072	204659	209009	208905	DCX1 #11	
	2	3	205255	"	"	"	-----	-----	"	"	202295	"	"	"	"	"	"	
	2	4	205257	"	"	"	-----	-----	"	"	"	"	"	"	"	"	"	
	2	4	205257	"	"	"	-----	-----	"	"	"	"	"	"	"	"	"	
L52-52	2	2	205243	204677	204679-BF	205253	201310A	201265B	210584	201121A	202295	204983 #8	204072	204659	209009	208905	DCX1 #11	
	1.5	3	202981	204677	204693-BF	202799	201396B	201265B	210584	201121A	202295	204949 #11	204072	204659	209009	208904	DCX3 #9	
	2	2	202982	"	"	"	201310A	"	"	"	"	"	"	"	"	208905	DCX1 #9	
	2	4	202983	"	"	"	201310A	"	"	"	"	"	"	"	"	"	"	
L52-56	3	3	208036	208095	208092-BF	205253	208049	201265B	210584	201121A	201127	204949 #11	204072	208053	209009	208907	DCX1 #9	
	3	3	208037	"	"	"	208050	"	"	"	202295	"	"	"	"	"	"	
	3	4	208037	"	"	"	"	"	"	"	"	"	"	"	"	"	"	
	3	4	208037	"	"	"	"	"	"	"	"	"	"	"	"	"	"	

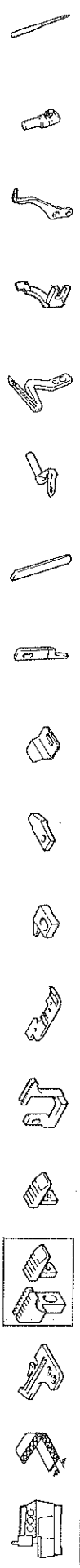


共通ゲージパーツ
 204072 下ルーパー (L52-18s1, 18s2を除く)
 204991 下ルーパー (L52-18s1, 18s2専用)
 201121A 上メス
 COMMON GAUGE PARTS
 Lower looper except L52-18s1, 18s2
 Lower looper for L52-18s1, 18s2 only
 Upper knife

L52ゲージパーツ表

L52 GAUGE PARTS LIST

MACHINE TYPE	GAUGE		NEEDLE PLATE	MAIN FEED DOG 主送り歯 (組)	AUX. FEED DOG 補助送り歯	DIFF. FEED DOG 差動送り歯	BODY 押エ	PRESSER FOOT			UPPER KNIFE 上メス	LOWER KNIFE 下メス	UPPER LOOPER 上ルーパー	LOWER LOOPER 下ルーパー	NEEDLE GUARD		NEEDLE HOLDER 針留	NEEDLE 針
	NC	SW						FINGER 押エ爪	FAB. GRD 補助押エ	UNCURLER 押エ補助板					FRONT 針受 (前)	REAR 針受 (後)		
L52-09	2	3	208322	208091	204674	208041	201230C	201396B 201310A	201285B	204668	201121A	201127 202295 201127 202295	204702 # 4	204072	204659	209009	208905	DCX1 #11
	2	4	208323	"	"	"	"	"	"	"	"	"	"	"	"	"	208907	"
	2	5	208324	"	"	"	"	"	"	"	"	"	"	"	"	"	"	"
	3	3	208033	"	"	"	"	208049 208050	"	"	"	"	"	"	208053	"	"	"
	3	5	208034 208035	"	"	"	"	"	"	"	"	"	"	"	"	"	"	"
L52-11	2	2	208753	208078	204674	204676	201230C	201396B 201310A	201285B	204668	201121A	201127 202295	204702 # 4	204072	204659	209009	208905	DCX1 #11
	2	3	205255	"	"	"	"	"	"	"	"	"	"	"	"	"	"	"
	2	4	202554E	"	"	"	"	"	"	"	"	"	"	"	"	"	"	"
	2	5	202499E	"	"	"	"	"	"	"	"	"	"	"	"	"	"	"
	2.5	2.5	208030	208069-BF	204674	208044-BF	201230C	208049 208050	201285B	204668	201121A	201127 202295	204663 # 7	204072	208051	209009	208906	DCX1 #14
L52-37	2	2	208753	208086	204674	204724	205136	-----	-----	210584	201121A	201127 202295	204702 # 4	204072	204659	209009	208905	DCX1 #11
	2	3	205255	"	"	"	"	-----	-----	"	"	"	"	"	"	"	"	"
	2	4	202554E	"	"	"	"	-----	-----	"	"	"	"	"	"	"	"	"
	2	5	202499E	"	"	"	"	-----	-----	"	"	"	"	"	"	"	"	"
	2.5	2.5	208034	208079	204677	204676	205253	201310A	201285B	210584	201121A	202295	204702 # 4	204072	204659	209009	208905	DCX1 #11
L52-59	2	3	208325	208092	208095	208041	202799	201396B 201310A	201285B	210584	201121A	201127 202295	204702 # 4	204072	204659	209009	208905	DCX1 #11
	2	4	208326	"	"	"	"	"	"	"	"	"	"	"	"	"	"	"
	2	5	208327	"	"	"	"	"	"	"	"	"	"	"	"	"	"	"
	3	3	208036	"	"	"	205253	208049 208050	"	"	"	"	"	"	208053	"	"	"
	3	5	208037 208038	"	"	"	"	"	"	"	"	"	"	"	"	"	"	"
L52-1854	2	3	209387-30	208415-16	208095	208417-16	209386	201396B 201310A	208735	211600	204835A	202295	209209	204991	204659	209009	208905	DCX1 #14
	2	4	209388-25	"	"	"	"	208049	"	"	"	"	204990	"	208051	"	208906	"
	2	5	209388-40	"	"	"	"	208050	"	"	"	"	"	"	"	"	"	"
	2.5	2.5	209388-35	"	"	"	"	"	"	"	"	"	"	"	"	"	"	"
	2.5	4.5	209388-45	"	"	"	"	"	"	"	"	"	"	"	"	"	"	"
L52-1855	2	3	209387-30	208415-16	208095	208417-16	209386	201396B 201310A	208735	211600	201121A	202295	209209	204991	204659	209009	208905	DCX1 #14
	2	4	209388-25	"	"	"	"	208049	"	"	"	"	204990	"	208051	"	208906	"
	2	5	209388-40	"	"	"	"	208050	"	"	"	"	"	"	"	"	"	"
	2.5	2.5	209388-35	"	"	"	"	"	"	"	"	"	"	"	"	"	"	"
	2.5	4.5	209388-45	"	"	"	"	"	"	"	"	"	"	"	"	"	"	"



共通ゲージパーツ
 204072 下ルーパー (L52-18s, 18s5を除く) Lower looper except L52-18s, 18s5
 204991 下ルーパー (L52-18s, 18s5専用) Lower looper for L52-18s, 18s5 only
 201121A 上メス (L52-18sを除く) Upper knife except L52-18s
 211771 上メス (L52-18s専用) Upper knife for L52-18s

COMMON GAUGE PARTS

Lower looper except L52-18s, 18s5
 Lower looper for L52-18s, 18s5 only
 Upper knife except L52-18s
 Upper knife for L52-18s

L52専用部品表

L52 SPECIFIC PARTS LIST

MACHINE TYPE	CLOTH PLATE COMPLETE	SIDE COVER	FRONT COVER (LEFT)	FEED CRANK	LOWER LOOPER DRIVE CRANK	UPPER LOOPER CRANK (REAR)	NEEDLE BAR DRIVE CRANK
機種	大カバー(組)	横カバー	前カバー(左)	送りクランク	クランク / シタルバー	クランク(ウシロ) / ウワルバー	クランク(ウシロ) / ハリボウ
L52-01	208611	204857A-FA	208003	204085	204787	204048A	201360B
L52-01S1	"	"	"	"	"	"	"
L52-02	"	"	"	"	"	"	"
L52-03	208612	204865A-FA	"	208333	"	"	"
L52-16S2	208611	204857A-FA	"	204085	"	"	"
L52-17	"	"	"	"	"	"	"
L52-17S1	"	"	"	"	"	"	"
L52-24	208612	204865A-FA	"	208333	"	"	"
L52-26	"	"	"	204085	"	"	"
L52-27	"	"	208005	"	204788	(3-6) 204048A (7,8) 204788	201441B
L52-28	"	"	208003	"	204787	204048A	201360B
L52-31	"	"	"	"	"	"	"
L52-53	"	"	"	"	"	"	"
L52-54	"	"	"	"	"	"	"
L52-57	"	"	"	"	"	"	"
L52-05	208611	204857A-FA	208058	204085	204788	204048A	201360B
L52-05S1	"	"	"	"	"	"	"
L52-09	208612	204865A-FA	"	"	"	"	201441B
L52-11	"	"	"	"	"	"	"
L52-12	"	"	"	"	"	"	"
L52-13	208611	204857A-FA	"	"	"	"	"
L52-15	"	"	"	"	"	"	"
L52-18	"	"	"	"	"	"	"
L52-18S1	208612	204865A-FA	"	"	"	"	"
L52-18S2	"	"	"	"	"	"	"
L52-23	"	"	"	"	"	(2) 204048A (2.5) 204788	"
L52-25	208611	204857A-FA	"	"	"	204048A	"
L52-29	208612	204865A-FA	"	"	"	"	"
L52-34	"	"	"	"	"	"	"
L52-37	"	"	"	"	"	"	"
L52-51	"	"	"	"	"	"	"
L52-52	"	"	"	"	"	"	"
L52-55	"	"	"	"	"	"	"
L52-56	"	"	"	"	"	204788	"
L52-59	"	"	"	"	"	204048A	"

1 本針

1-needle

2 本針

2-needle

針のサイズと上ルーパー(スプレッター)
針のサイズ及び縫目形式に応じ、上ルー
パー(スプレッター)を使ってください。

NEEDLE SIZE AND
UPPER LOOPER/SPREADER
Use Upper Looper/Spreader according to
the needle size and stitch type as shown.

縫目形式	針サイズ	部品番号	USED FOR	適用
STITCH TYPE	NEEDLE SIZE	PART NO.		
503 515	9-12	204278 (#1)	2-thread L52.	L52・2本糸
	13-16	204704 (#3)		
	17-21	204705 (#5)	4-thread L32.	L32・4本糸
504 505 516	9-12	204062 (#2)	3-thread L52.	L52・3本糸
	13-16	204702 (#4)		
	17-21	204703 (#6)	5-thread L32.	L32・5本糸
514	9-12	204963 (#8)	2-needle L52.	L52・2本針
	13-16	204964 (#9)		
	17-21	204965 (#10)		
512	9-12	204702 (#4)	2-needle L52 (mock-safety stitch)	L52・(2本針) (一本外シ)
	13-16	204663 (#7)		
	17-21	204949 (#11)		

LIST OF THE COMPONENT PARTS
FOR MAIN FEED DOG COMPLETE
L52

主送り歯(組)構成部品表

L32

Main feed dog complete	Component parts 構成部品		
	Main feed dog	Aux. feed dog	Screw
主送り歯(組)	主送り歯	補助送り歯	止ネジ
208078	204675A	204674	2922
208078-BF	204675A-BF	204674	〃
208079	204675A	204677	〃
208079-BF	204675A-BF	204677	〃
208080	204678A	204674	〃
208080-BF	204678A-BF	204674	〃
208082-BF	204692A-BF	204674	〃
208083	204692A	204677	〃
208083-BF	204692A-BF	204677	〃
208084	204694A	204677	〃
208085-BF	204721A-BF	204677	〃
208086	204723A	204674	〃
208087208088	204723A	204677	〃
208088	204725A	204677	〃
208089	204727A	204677	〃
208090-BF	204729A-BF	204674	〃
208091	208039	204674	〃
208092	208039	208095	〃
208092-BF	208039A-BF	208095	〃
208093-BF	208040-BF	204674	〃
208167	208040	208095	〃
208334	208336	208338	〃
208335	208337	208338	〃
208911	204729A	208912	〃
209293	209225	204674	〃
209325-BF	209326-BF	209327-BF	〃
209329-BF	209330-BF	209327-BF	〃
209333-BF	209334-BF	208095	〃

Main feed dog complete	Component parts 構成部品		
	Main feed dog	Aux. feed dog	Screw
主送り歯(組)	主送り歯	補助送り歯	止ネジ
208062	204125B	204424	2922
208063	204248B	208059	〃
208064	204394	208059	〃
208065	204395	204425	〃
208066	204396	208060	〃
208067	204397	208060	〃
208068	204398	204427	〃
208069	204399	208061	〃
208070	204400	208061	〃
208071	204401	204424	〃
208072	204402	208059	〃
208073	204403	208059	〃
208074	204931	208061	〃
208075	204932	208061	〃
208076	204933	208059	〃
208077	204934	208059	〃

INDEX

PART NO.	NO. PAGE REF.	PART NO.	NO. PAGE REF.	PART NO.	NO. PAGE REF.	PART NO.	NO. PAGE REF.	PART NO.	NO. PAGE REF.
DCX1	17 34	413	51 18	2022	3 20	4818	55 38	5137	63 12
DCX1	71 21	413	53 32	2022	11 19	4904	67 12	5138B	47 25
DCX1	71 25	413	55 41	2022-4	13 12	4905	67 16	5141	37 6
DCX1 # 9	128	452	71 1	2022-4	13 15	4908	51 17	5142	21 33
DCX1 # 9	129	467	57 18	2022-4	15 12	4908	53 31	5142	61 45
DCX1 # 9	130	468	57 20	2022-4	15 15	4908	55 40	5143A	19 8
DCX1 # 9	132	478	71 18	2022-4	17 13	4911	57 10	5143A	21 8
DCX1 #11	128	482	71 27	2022-4	41 12	5001	39 7	5145	47 11
DCX1 #11	129	484	71 3	2133-1	35 25	5002	7 10	5146	7 23
DCX1 #11	130	485	71 2	2133-1	41 20	5002	39 34	5147	7 15
DCX1 #11	131	486A9C	69	2193	23 20	5003	43 5	5150B	47 27
DCX1 #11	132	486B9C	69	2193	27 22	5010	19 44	5152	5 2
DCX1 #14	128	486C9C	69	2193	39 38	5010	49 22	5152	59 6
DCX1 #14	129	502-CA	69 15	2193	43 16	5012	19 36	5157	33 28
DCX1 #14	130	503-CA	69 1	2193	43 26	5012	25 11	5157	45 16
DCX1 #14	131	504-CA	69 16	2193	53 7	5012	49 15	5163	3 7
DCX1 #14	132	505-CA	69 4	2193	55 7	5022	9 15	5182	9 27
DCX1 #16	132	505ACA	69 5	2193	55 27	5029	19 39	5183	65 23
DCX1 #18	129	506	69 33	2193	61 6	5029	37 5	5184	53 10
DCX3	71 26	507	69 10	2193	63 18	5029	41 31	5184	55 10
DCX3 # 9	130	509	69 2	2213	63 9	5029	59 20	5184	61 9
DMX13	17 33	512	69 13	2902	7 8	5030	43 38	5205	35 42
DMX13	71 22	527-CA	69 31	2902	23 20	5030	45 9	5205	35 44
127	71 10	527ACA	69 32	2902	27 32	5053	9 37	5210	51 6
128	71 11	909	71 28	2905	7 13	5053	17 29	5210	59 42
131	71 16	1170	63 24	2905	25 9	5060	47 9	5227	19 33
153	71 17	1170-1	11 23	2905	57 7	5064	63 6	5227	19 41
178	71 4	1170-1	47 17	2905	61 22	5077	31 33	5227	63 3
179	71 12	1170-1	63 37	2913-2	41 6	5077	51 27	5231	35 15
182	71 14	1170-3	17 25	2921	23 28	5078	3 2	5231	35 39
189	57 12	1175-2	11 33	2921	41 27	5080	11 2	5232	9 43
192	65 20	1175-2	25 5	2921	43 19	5081	11 3	5232	41 10
193	65 21	1175-2	35 23	2921	43 43	5082A	19 12	5233	13 6
194	65 22	1175-2	39 13	2921	45 7	5082A	21 11	5233	13 8
195	65 28	1175-2	39 32	2921	45 12	5082A	23 10	5233	15 7
196	65 30	1175-2	65 14	2921	45 34	5082A	27 10	5233	15 9
197	65 31	1175-3	5 38	2921	45 36	5082A	59 32	5234	17 3
198	65 35	1175-3	7 17	2921	51 24	5084	25 27	5237	3 6
199	65 36	1175-3	21 40	2922	5 25	5084	29 8	5239	25 22
200	71 15	1175-3	27 29	2922	29 28	5084	29 18	5240	11 24
233-CA	69 23	1175-3	35 34	2922	35 22	5084	31 14	5242	49 2
272	67 8	1175-3	61 30	2922	43 7	5084	33 6	5259	31 25
283	71 8	1175-3	63 34	2922	65 41	5084	35 2	5260	39 22
284	71 7	1186	17 49	2922	134	5084	35 27	5267	11 7
285	71 6	1189	29 26	3044	5 9	5084	37 14	5271	41 37
286	71 5	1189	35 35	3044	7 11	5088	39 18	5276	63 29
293A	69 26	1189	61 16	3044	41 38	5089	43 35	5284	27 25
293B	69 27	1196	43 25	3044	53 12	5089	45 29	5284	29 23
293C	69 28	1196	55 18	3044	55 12	5089	55 26	5286	25 23
322	71 13	1202	9 9	3044	61 11	5091	5 12	5291	45 20
337	57 8	1202	41 9	3044	65 24	5091	9 24	5292	17 18
338	57 15	1202	51 3	3056	31 6	5091	9 30	5292	17 35
339	57 16	1202	53 13	3091	5 39	5091	21 35	5292	17 40
339	57 21	1202	55 13	3091	43 13	5091	21 37	5292	17 50
340	57 17	1202	59 44	3091	47 18	5091	31 3	5292	29 5
341	57 11	1202	61 12	3091	61 32	5094	7 2	5292	29 5
343	57 19	1206	19 43	3091	63 25	5094	7 25	5292	31 27
344	57 9	1206	21 42	3119	17 37	5094	47 22	5292	33 11
380A	69 6	1206	21 44	3150	45 24	5104	59 10	5292	59 26
381-CA	69 9	1206	49 23	4009-1	5 15	5104	59 23	5299	61 25
382-CA	69 11	1206	59 12	4009-1	5 22	5104	65 9	5304	11 20
383-CA	69 19	1206	59 14	4009-1	5 32	5107	19 34	5312	17 14
384	69 20	1216	7 20	4009-1	7 4	5113	9 26	5316	37 9
386	69 36	1216	9 5	4009-1	19 20	5113	19 28	5317	35 30
391	71 9	1216	37 23	4009-1	21 18	5113	21 26	5317	41 16
392	71 19	1216	57 3	4009-1	31 30	5113	31 29	5321A	37 29
403	51 7	1216	61 34	4009-1	35 11	5113	31 34	5326	63 11
403	53 21	1229	63 15	4009-1	39 26	5117	3 12	5328	7 6
403	55 30	1231	43 41	4009-1	49 13	5117	5 19	5328	17 8
404	51 10	1234	5 30	4009-1HC	21 28	5117	11 13	5328	29 17
404	53 24	1234	59 39	4012	51 11	5117	39 29	5328	43 31
404	55 33	1234	63 39	4012	53 25	5117	39 39	5328	45 10
405	51 9	1333	53 20	4012	55 34	5117	53 15	5328	45 18
405	53 23	1333	61 38	4012	69 24	5117	55 15	5328	45 32
405	55 32	1435	9 33	4012	69 29	5117	61 4	5328	47 15
406	51 8	1435	59 25	4014	69 21	5117	63 21	5328	51 28
406	53 22	1457	9 13	4021	69 17	5117	63 23	5328	59 16
406	55 31	1457	17 20	4022	69 14	5117	65 6	5332A	3 14
407	51 12	1457	31 5	4117	69 34	5117	65 43	5336	33 23
407	53 26	1457	41 18	4512	67 7	5118	37 21	5341	65 37
407	55 35	1457-1	41 25	4802	29 9	5118	37 26	5345	49 11
408	51 13	1457-1	59 19	4803	69 8	5118	41 2	5345	49 31
408	53 27	1458	39 4	4803	69 22	5118	49 3	5346	35 48
408	55 36	1459	9 34	4803	69 25	5118	59 36	5347	65 32
409	51 14	1459	13 4	4803	69 30	5118	63 27	5348	65 33
409	53 28	1459	15 5	4805	57 14	5118	65 26	5357	21 31
409	55 37	1459	65 12	4805	69 18	5137	7 26	5359	17 43
410	51 16	1732	9 18	4805	69 35	5137	19 14	5361	11 29
410	53 30	1732-HC	19 30	4818	51 15	5137	19 17	5362	9 40
410	55 39	1908-2	25 16	4818	51 15	5137	19 17	5371	61 43

INDEX

PART NO.	PAGE	NO. REF.	PART NO.	PAGE	NO. REF.	PART NO.	PAGE	NO. REF.	PART NO.	PAGE	NO. REF.	PART NO.	PAGE	NO. REF.
5376	13	14	201121A	125		202522	37	10	204072	127		204351	39	20
5376	15	11	201121A	126		202522	65	29	204072	128		204358A	125	
5376	15	14	201121A	127		202526	3	23	204072	129		204359A	125	
5380	65	8	201121A	128		202527A	39	17	204072	130		204360A	125	
5381	17	6	201121A	129		202527A	124		204072	131		204361A	125	
5381	33	4	201121A	130		202527A	125		204072	132		204362	124	
5381	35	6	201121A	131		202527A	127		204084	33	7	204363	124	
5381	37	7	201121A	132		202542E	128		204085	33	2	204364	124	
5381	37	12	201127	39	36	202542E	129		204085	133		204365	124	
5381	39	2	201127	71	23	202546E	128		204089	31	15	204366	125	
5385	29	2	201127	128		202546E	129		204091	59	31	204366	127	
5408	25	4	201127	129		202554E	130		204093	29	22	204367	125	
5409	43	9	201127	130		202554E	131		204095A	31	26	204367	127	
5409	45	4	201127	131		202554E	132		204096	31	31	204368	125	
5427	33	12	201127	132		202576	9	11	204097A	31	28	204368	127	
5427	43	8	201139	9	12	202588	43	36	204099	31	4	204369	125	
5437	33	18	201152E	128		202588	51	21	204100	33	1	204369	127	
5455	31	21	201155C	128		202588	55	25	204107	23	19	204370	124	
5455	35	9	201156	43	34	202596E	128		204107	27	20	204371	124	
5457	29	12	201185	43	17	202596E	129		204107	35	10	204372	124	
5457	31	18	201185	43	27	202597E	128		204111A	35	12	204373	124	
5461	33	15	201185	49	32	202597E	129		204114	35	13	204374	125	
5461	33	29	201185	55	28	202616	128		204114	35	37	204375	125	
5476	69	3	201191	53	11	202617	128		204115	35	14	204376	125	
5482	5	16	201191	55	11	202618	128		204115	35	38	204377	125	
5501	19	46	201191	61	10	202618A	129		204122	35	36	204378	126	
5501	21	46	201211B	61	17	202645	41	32	204123A	35	18	204379	126	
5513	59	8	201224B	128		202647A	41	29	204124	35	31	204380	126	
5538	43	12	201224B	129		202653	5	28	204125B	134		204381	126	
5546	23	13	201230C	128		202674	130		204128A	35	26	204394	134	
5546	27	13	201230C	129		202675	130		204129A	35	24	204395	134	
5549	11	4	201230C	130		202683	41	1	204139A	37	11	204396	134	
5552	43	21	201230C	131		202683	65	42	204140A	37	8	204397	134	
7102	69	12	201230C	132		202689	5	29	204142B	37	24	204398	134	
9050	67	13	201233A	61	2	202702	130		204143A	37	25	204399	134	
9070-2	17	47	201252	69	7	202705A	17	42	204145A	13	7	204400	134	
137142	61	23	201265B	128		202706A	17	48	204145A	15	8	204401	134	
137142	65	25	201265B	129		202757	65	45	204146	39	3	204402	134	
137142	65	27	201265B	130		202757A	41	15	204147	39	1	204403	134	
137906	5	40	201265B	131		202799	128		204149	39	9	204420	124	
137906	59	40	201265B	132		202799	129		204152	61	41	204420	125	
137906	61	31	201310A	130		202799	130		204154	39	14	204420	127	
137906	61	35	201310A	131		202799	131		204155	61	46	204421	124	
137906	63	40	201310A	132		202849	21	13	204156	61	47	204421	125	
167066	51	4	201323	47	3	202849	23	11	204158	39	27	204422	126	
167066	53	14	201360B	17	4	202849	27	11	204159	39	28	204423	126	
167066	55	14	201360B	133		202849	31	11	204160A	39	30	204424	134	
167066	59	45	201395	41	33	202868	37	27	204161	39	19	204425	134	
167066	63	35	201396B	130		202875	23	29	204161	71	20	204427	134	
167072	31	10	201396B	131		202875	45	17	204161	124		204431	125	
167077	31	7	201396B	132		202875	51	25	204161	125		204431	126	
167079	31	2	201441B	17	5	202875	73	12	204161	126		204431	127	
198192	5	33	201441B	133		202899	130		204161	127		204431-HC	126	
200030	17	21	201473B	128		202903	47	4	204162	39	21	204435	49	17
200041	17	45	201473B	129		202981	130		204172	29	27	204439A	35	29
200098	5	10	201485	61	8	202982	130		204177B	41	8	204449	61	1
200098	39	23	201523A	11	17	202983	130		204178	41	7	204451	53	6
200136	49	7	201629	9	21	204003	3	16	204185	47	21	204451	55	6
200152	47	2	201758	47	6	204006	3	19	204186A	11	18	204451	61	3
200152	49	8	202045	25	24	204010	11	26	204187	47	8	204451	63	20
200155	49	6	202176	17	17	204014	11	25	204193	47	1	204452	53	5
200155	49	26	202176	25	20	204016	11	22	204194	47	5	204452	55	5
200162A	9	4	202176	25	26	204018	11	16	204198	11	8	204452	61	5
200183	63	16	202176	29	16	204019A	11	15	204218	9	3	204460	51	26
200555	7	22	202176	49	5	204020A	11	14	204223	5	31	204460	127	
200555	19	27	202176	49	25	204022	11	12	204242	9	14	204466	49	20
200555	21	25	202199	49	12	204023	11	5	204243	9	16	204495	63	17
200654	17	16	202281	73	11	204026	11	6	204248B	134		204499	73	2
200821	7	18	202286	7	9	204029	13	5	204251	3	4	204500	73	2
201002	3	3	202286	23	14	204029	15	6	204252B	124		204501	73	2
201002	3	10	202286	23	21	204039B	124		204259	49	16	204502	73	3
201037	19	4	202286	27	14	204042	125		204274	25	17	204502A	51	22
201037	21	4	202286	27	21	204042	126		204278	134		204502A	127	
201048A	23	1	202286	53	8	204042	127		204278 #1	124		204503	73	3
201048A	27	1	202286	55	8	204048A	13	16	204278 #1	125		204504	73	3
201048A	31	1	202286	61	7	204048A	15	18	204278 #1	127		204505	73	4
201056	31	13	202286	63	13	204048A	133		204293	27	26	204506	73	4
201056	35	1	202286	63	19	204052A	23	15	204293	29	13	204507	73	4
201056	41	17	202287A	47	26	204052A	37	18	204293	29	24	204508	73	5
201068	19	10	202295	39	35	204055B	25	21	204294B	124		204509	73	5
201068	21	10	202295	71	24	204062	134		204295B	124		204510	73	5
201068	23	6	202295	128		204062 #2	124		204314A	124		204511	73	6
201072A	23	2	202295	129		204062 #2	125		204314A	125		204512	73	6
201072A	27	2	202295	130		204062 #2	127		204314A	127		204513	73	6
201074A	23	12	202295	131		204062 #2	128		204319	11	32	204514	73	7
201074A	27	12	202295	132		204062 #2	129		204324	31	32	204515	73	7
201086	27	6	202451	41	26	204062 #2	132		204343A	124		204516	73	7
201117	17	7	202495	17	44	204072	124		204344A	124		204521	124	
201121A	39	16	202499E	131		204072	125		204345A	124		204521	125	
201121A	124		202522	33	34	204072	126		204346A	124		204521	127	

INDEX

PART NO.	PAGE	NO. REF.	PART NO.	PAGE	NO. REF.	PART NO.	PAGE	NO. REF.	PART NO.	PAGE	NO. REF.	PART NO.	PAGE	NO. REF.
204522	125		204702 #4	127		204886	65	4	205235	129		208032	131	
204522	126		204702 #4	129		204887	65	5	205236	129		208033	131	
204522	127		204702 #4	131		204888	59	9	205237	129		208034	131	
204528	126		204702 #4	132		204888	65	7	205238	129		208035	131	
204529	126		204703	134		204889	65	10	205243	130		208036	130	
204536	124		204703 #6	126		204890	65	11	205243	131		208036	131	
204536	125		204703 #6	129		204891	65	13	205243	132		208037	130	
204536	127		204704	134		204892	65	15	205244	131		208037	131	
204585	63	30	204704 #3	124		204893	65	16	205252	129		208038	131	
204585	65	34	204704 #3	125		204894	65	17	205253	129		208039	134	
204588	35	17	204704 #3	126		204895	65	18	205253	130		208039A-BF	134	
204592	63	26	204704 #3	127		204896	61	13	205253	131		208040	134	
204593	47	7	204704 #3	128		204897	65	1	205254E	130		208040-BF	134	
204618	35	16	204705	134		204898	65	2	205255	130		208041	131	
204623	17	36	204705 #5	126		204901	27	30	205255	131		208041-BF	130	
204623	128		204706	17	41	204902	23	27	205255	132		208044-BF	130	
204623	129		204707	17	51	204903	25	10	205256	130		208044-BF	131	
204623	132		204721A-BF	134		204905	25	7	205257	130		208044-BF	132	
204625A	17	22	204722-BF	129		204906	73	10	205319	61	36	208049	130	
204627A	17	26	204723A	134		204907	128		205320	128		208049	131	
204630	21	30	204724	129		204910	130		205320	129		208049	132	
204631	21	32	204724	130		204911	130		205321	128		208050	130	
204634	128		204724	131		204913	128		205321	129		208050	131	
204634	129		204724	132		204913A	129		205322	128		208050	132	
204634	132		204725A	134		204921	49	4	205322	129		208051	130	
204635	129		204727A	134		204921	49	24	205323	128		208051	131	
204635	132		204729A	134		204929	41	4	205323	129		208051	132	
204636	21	38	204729A-BF	134		204930	41	3	205324	128		208053	130	
204636A	21	39	204730	128		204931	134		205324	129		208053	131	
204638	39	12	204730-BF	128		204932	134		205324	132		208056	7	33
204646	5	23	204730-BF	130		204933	134		205325	128		208058	7	32
204650A	7	1	204731	129		204934	134		205325	129		208058	133	
204651	49	18	204737	11	31	204935	124		205325	132		208059	134	
204659	130		204742	9	39	204936	124		205326	128		208060	134	
204659	131		204743	9	10	204937	124		205326	129		208061	134	
204659	132		204744	9	8	204938	124		205326	132		208062	124	
204663	134		204745	9	41	204939	125		205327	128		208062	134	
204663 #7	130		204746	9	35	204940	125		205327	129		208063	124	
204663 #7	131		204747	9	36	204940	127		205456	61	21	208063	125	
204664	27	23	204748	9	38	204941	125		205457	61	18	208063	126	
204667	61	14	204749	9	32	204941	127		205465	128		208063	127	
204668	128		204750	21	29	204942	125		205466	67	9	208063	134	
204668	129		204751	35	4	204943	126		205467	67	3	208064	124	
204668	130		204752	37	19	204944	126		205468-JA	67	14	208064	125	
204668	131		204754A	37	13	204945	126		205469-JA	67	15	208064	126	
204668	132		204755	37	20	204946	126		205470-JA	67	11	208064	134	
204670	63	1	204756	37	16	204947	134		205473	67	10	208065	124	
204674	128		204757	37	15	204949 #11	130		205495	17	2	208065	125	
204674	129		204760A	61	15	204949 #11	132		205495	33	5	208065	127	
204674	130		204762	21	36	204960	65	39	205525	128		208065	134	
204674	131		204781	19	35	204961	65	44	205678	61	19	208066	124	
204674	132		204781	124		204962	65	40	205679	61	20	208066	125	
204674	134		204781	125		204963	134		205685	5	37	208066	127	
204675A	134		204781	126		204963 #8	127		205764	67	5	208066	134	
204675A-BF	134		204781	127		204963 #8	130		205765	67	6	208067	125	
204676	129		204782	19	37	204963 #8	132		205773	128		208067	134	
204676	131		204782	124		204964	134		205835	61	24	208068	124	
204676	132		204782	125		204964 #9	130		205857	35	28	208068	125	
204676-BF	128		204782	126		204964 #9	132		206181B	39	6	208068	134	
204676-BF	130		204782	127		204965	134		206225	59	18	208069	124	
204676-BF	132		204783	19	31	204966	65	19	206336	67	1	208069	125	
204677	129		204787	15	16	204977-BF	128		206337	67	2	208069	134	
204677	130		204787	133		204977-BF	130		206337	67	4	208070	124	
204677	131		204788	13	17	204990	73	8	206457	5	5	208070	125	
204677	132		204788	15	17	204990	131		206682	5	6	208070	134	
204677	134		204788	15	19	204990 #12	130		206781	33	22	208071	134	
204678A	134		204788	133		204991	73	9	206781	49	30	208072	134	
204678A-BF	134		204796	39	15	204991	130		207358	11	21	208073	134	
204679	129		204797	129		204991	131		208001-FD	7	16	208074	124	
204679-BF	130		204806	47	28	205015	31	22	208003	7	28	208074	125	
204681	5	24	204810	35	40	205064	63	2	208003	133		208074	127	
204683	45	15	204827	9	31	205065	63	4	208004	7	29	208074	134	
204683	126		204828	3	15	205066	63	5	208005	7	30	208075	124	
204690	128		204830	61	44	205067	63	7	208005	133		208075	125	
204690-BF	129		204835	61	42	205068	63	8	208006	7	31	208075	134	
204690-BF	130		204848A	5	21	205069	63	10	208008-FD	7	19	208076	126	
204691-BF	129		204857A-FA	9	29	205070	63	14	208009	7	21	208076	134	
204691-BF	130		204857A-FA	133		205072	63	22	208010	7	24	208077	126	
204691-BF	132		204862	49	29	205088	31	36	208023AHD	5	26	208077	134	
204692A	134		204865A-FA	133		205091	59	38	208025	29	1	208078	131	
204692A-BF	134		204865AFA	9	23	205091	63	38	208026	29	4	208078	134	
204693	129		204867	9	25	205103	63	33	208027	29	3	208078-BF	128	
204693-BF	130		204868	7	7	205104	63	28	208028	29	6	208078-BF	129	
204694A	134		204870	37	28	205135	129		208029	29	7	208078-BF	130	
204700	126		204873	11	28	205136	129		208030	130		208078-BF	132	
204701	126		204874	31	12	205136	130		208030	131		208078-BF	134	
204702	134		204881	11	30	205136	131		208030	132		208079	131	
204702 #4	124		204882	63	31	205137	63	32	208031	130		208079	132	
204702 #4	125		204883	37	22	205216A	5	11	208031	131		208079	134	
204702 #4	126		204885	65	3	205217	5	13	208031	132		208079-BF	129	

INDEX

PART NO.	PAGE	NO. REF.	PART NO.	PAGE	NO. REF.	PART NO.	PAGE	NO. REF.	PART NO.	PAGE	NO. REF.	PART NO.	PAGE	NO. REF.
208079-BF	132		208286	35	8	208526	41	22	208904	130		209232	55	16
208079-BF	134		208292	23	16	208528-B	45	2	208905	130		209250	25	1
208080	129		208299-HD	5	1	208529	45	11	208905	131		209254	127	
208080	134		208307	19	13	208531	124		208906	130		209255	127	
208080-BF	129		208307	21	14	208531	125		208906	131		209257	129	
208080-BF	130		208308	49	1	208531	126		208906	132		209285	7	34
208080-BF	132		208313	41	11	208532	127		208907	131		209293	129	
208080-BF	134		208314	41	13	208532	124		208907	130		209293	134	
208082-BF	130		208315	41	14	208532	125		208907	131		209298	128	
208082-BF	134		208316	41	5	208532	126		208908	124		209299	128	
208083	129		208318	47	24	208534	41	21	208909	125		209300	128	
208083	134		208322	131		208535	41	19	208909	127		209304	33	31
208083-BF	130		208323	131		208537	41	36	208910	125		209307	43	1
208083-BF	134		208324	131		208547	43	42	208910	126		209308	43	2
208084	134		208325	131		208549	41	24	208910	127		209309	43	3
208085-BF	129		208326	131		208554	51	23	208911	128		209311	43	6
208085-BF	134		208327	131		208554	73	1	208911	134		209312	43	11
208086	129		208333	33	3	208560	19	22	208912	128		209313	43	14
208086	130		208333	133		208560	21	20	208912	134		209314	43	20
208086	131		208334	128		208561	19	23	208913	45	3	209324	53	9
208086	134		208334	134		208561	21	21	208915	61	29	209324	55	9
208087	132		208335	128		208562	19	24	208916	61	33	209325-BF	132	
208087	134		208335	134		208562	21	22	208919	5	14	209325-BF	134	
208088	134		208336	134		208563	19	25	208921	5	17	209326-BF	134	
208089	134		208337	134		208563	21	23	208932-HD	11	1	209327-BF	132	
208090-BF	128		208338	128		208568	19	21	208935	21	34	209327-BF	134	
208090-BF	130		208338	134		208568	21	19	208937	25	2	209328-BF	132	
208090-BF	134		208339	5	7	208592	25	19	208938	25	18	209329-BF	134	
208091	131		208341	5	18	208598	41	28	208944	33	30	209330-BF	134	
208091	134		208342	5	20	208599	41	30	208945	7	5	209333-TA	55	19
208092	131		208346	13	9	208600AFD	3	24	208949	33	33	209333-TA	132	
208092	134		208346	13	13	208601AFD	3	25	208951	13	3	209334	55	23
208092-BF	130		208346	15	10	208602-FD	3	1	208951	15	4	209335	53	4
208092-BF	134		208346	15	13	208603-FD	3	5	208952	35	43	209335	55	4
208093-BF	130		208362	31	35	208604	7	14	208955	126		209337	41	23
208093-BF	131		208399	19	19	208610	9	1	208958-B	45	5	209338	45	33
208093-BF	132		208400	21	17	208611	9	7	208958-B	45	14	209355	132	
208093-BF	134		208401	7	27	208612	133		208965	127		209367A	13	1
208095	130		208402	39	11	208612	9	6	208966	126		209367B	13	2
208095	131		208404	39	25	208612	133		208974	25	14	209367C	15	1
208095	134		208411	33	19	208616	17	28	208976	25	13	209367D	15	2
208096	39	31	208412	33	21	208617	17	27	208978	45	19	209367E	15	3
208108	35	41	208413	33	20	208621	17	19	208979	23	25	209383-BF	134	
208109	35	46	208415	33	24	208625	35	47	208980	25	8	209384-BF	134	
208167	134		208421	33	32	208648	127		208981	27	31	209386	131	
208168	35	45	208424	17	12	208649	127		208993	127		209387-30	131	
208169A	3	9	208425	17	15	208655	130		208994	57	1	209387-40	131	
208173	25	6	208427	17	24	208658	59	1	208997	57	4	209388-25	131	
208192	13	11	208429	23	18	208659	59	3	208998	127		209388-35	131	
208194	29	14	208430	7	3	208660	59	5	209000	57	5	209388-45	131	
208195	29	15	208434	3	8	20867	127		209007	27	24	209389-91Y	25	12
208196	29	10	208445	23	24	20867	127		209009	19	45	209402-91	61	28
208215	124		208446	49	10	208676	127		209009	21	45	209405	9	28
208215	125		208447	19	2	208693	39	10	209009	127		209407	47	10
208215	127		208447	21	2	208713	19	26	209009	128		209408	47	19
208216	124		208447	23	4	208713	21	24	209009	129		209409	47	20
208217	124		208447	27	4	208724	5	34	209009	130		209410	47	16
208217	125		208447	59	28	208730	61	39	209009	131		209411-91	49	27
208217	126		208448	19	3	208730	130		209009	132		209412-91	49	28
208218	124		208448	21	3	208731	130		209068	17	46	209415-16	131	
208218	125		208448	23	5	208732	130		209159	19	38	209416-16	134	
208218	127		208448	27	5	208733	130		209159	127		209417-16	131	
208219	124		208448	59	29	208734	130		209160	19	32	210003	3	13
208219	125		208449	19	7	208735	61	37	209161	19	16	210003	3	21
208219	127		208449	21	7	208735	130		209163-HD	5	27	210005	3	11
208220	125		208449	23	9	208735	131		209169	35	3	210007	7	12
208221	124		208449	27	9	208737	9	19	209171	130		210025	9	2
208221	125		208449	31	9	208738	9	20	209173	39	24	210067	39	5
208222	124		208450	19	5	208740	9	22	209174	19	1	210107	25	15
208222	125		208450	21	5	208741	9	17	209174	21	1	210109	25	3
208223	124		208450	23	7	208744	5	36	209175	19	9	210124	27	16
208223	125		208450	27	7	208747	5	35	209195	127		210125	27	17
208224	126		208476	11	9	208753	130		209196	127		210127	33	8
208225	126		208477	11	11	208753	131		209197	127		210128A	33	14
208235	39	8	208481	5	3	208753	132		209198	127		210129	33	9
208245	9	42	208482	5	4	208773	41	35	209199	127		210130	33	10
208247	17	11	208484	65	38	208774	41	34	209200	57	2	210136	33	25
208248	17	9	208486	49	9	208777	19	18	209202	127		210164	37	17
208249	17	1	208487	49	14	208777	21	16	209204	127		210184	39	37
208250	17	10	208500	124		208778	19	15	209206	57	6	210281	23	23
208258	25	25	208501	124		208782	51	19	209209	131		210281	27	15
208260	47	23	208501	125		208782	132		209209 #13	130		210282A	33	13
208272	11	10	208502	125		208783	51	20	209224	129		210283	31	24
208273	37	1	208502	126		208783	132		209225	134		210284	31	23
208274	37	2	208503	124		208802	5	8	209226	43	28	210285	31	19
208275	37	3	208504	125		208851	39	33	209226	129		210287	31	17
208276	37	4	208507	124		208883	126		209229-B	43	29	210292	31	16
208284	35	5	208508	125		208888	126		209230	43	24	210294	29	11
208285	35	7	208509	126		208891	45	6	209230	55	17	210296	29	19
208286	31	20	208525-B	43	30	208903	17	30	209232	43	23	210297	29	19

INDEX

PART NO.	NO. PAGE REF.	PART NO.	NO. PAGE REF.	PART NO.	NO. PAGE REF.	PART NO.	NO. PAGE REF.	PART NO.	NO. PAGE REF.
210297	29 20	230047A	3 26						
210319	19 6	240102	11 27						
210319	21 6	240102	23 22						
210319	23 8	240102	27 19						
210319	27 8	240162	3 22						
210319	31 8	240178	49 19						
210353	27 28	300248	45 30						
210415-16	134	301433	129						
210529	19 11	303067	57 13						
210529	21 12	303124	129						
210530	27 3	303312A	61 26						
210531	21 9	303313	61 27						
210531	23 3	303688	61 40						
210584	128	303866	129						
210584	129	303867	129						
210584	130	304163-50	129						
210584	131	304164-16	129						
210584	132	304166-16	129						
210585	43 39	304175	129						
210586	27 18	304178	129						
210586	29 21								
210679	3 18								
210679	3 27								
210766	49 21								
210930	19 47								
210930	21 47								
210936	59 7								
210937	59 17								
210938	59 35								
210939	59 37								
210940	59 30								
210944	59 33								
210945	59 15								
210946	59 13								
210947	59 11								
210948	59 22								
210952	59 27								
210953	59 2								
210954	59 4								
210955	59 21								
210962	51 5								
210962	59 41								
211511	43 4								
211514	43 10								
211516	43 15								
211517	43 18								
211600	131								
211613	59 34								
211614	59 24								
211771	131								
211802A	33 16								
211804	33 17								
211806	33 27								
211807	33 26								
211873-TA	53 16								
211873-TA	132								
211874-TA	132								
211875-TA	132								
211876	53 18								
211877	53 19								
211879	53 3								
211879	55 3								
211880	53 1								
211880	55 1								
211885	51 1								
211886	51 2								
211895-TA	55 20								
211897-B	55 21								
211902	55 22								
211904	45 35								
211905	45 31								
211909	127								
211910	127								
211915	45 26								
211916	45 27								
211917	45 28								
211918	45 23								
211919	45 22								
211920	45 25								
211944	43 22								
211946	53 2								
211946	55 2								
211949	55 29								
212186	17 23								
212271-TA	132								
212279A	3 17								
212978-91	47 12								
212981	47 13								
212982A	47 14								
213527	129								

From the library of: Diamond Needle Corp

INDEX

PART NO.	PAGE	NO. REF.	PART NO.	PAGE	NO. REF.	PART NO.	PAGE	NO. REF.	PART NO.	PAGE	NO. REF.	PART NO.	PAGE	NO. REF.
210297	29	20	230047A	3	26									
210319	19	6	240102	11	27									
210319	21	6	240102	23	22									
210319	23	8	240102	27	19									
210319	27	8	240162	3	22									
210319	31	8	240178	49	19									
210353	27	28	300248	45	30									
210415-16	134		301433	129										
210529	19	11	303067	57	13									
210529	21	12	303124	129										
210530	27	3	303312A	61	26									
210531	21	9	303313	61	27									
210531	23	3	303688	61	40									
210584	128		303866	129										
210584	129		303867	129										
210584	130		304163-50	129										
210584	131		304164-16	129										
210584	132		304166-16	129										
210585	43	39	304175	129										
210586	27	18	304178	129										
210586	29	21												
210679	3	18												
210679	3	27												
210766	49	21												
210930	19	47												
210930	21	47												
210936	59	7												
210937	59	17												
210938	59	35												
210939	59	37												
210940	59	30												
210944	59	33												
210945	59	15												
210946	59	13												
210947	59	11												
210948	59	22												
210952	59	27												
210953	59	2												
210954	59	4												
210955	59	21												
210962	51	5												
210962	59	41												
211511	43	4												
211514	43	10												
211516	43	15												
211517	43	18												
211600	131													
211613	59	34												
211614	59	24												
211771	131													
211802A	33	16												
211804	33	17												
211806	33	27												
211807	33	26												
211873-TA	53	16												
211873-TA	132													
211874-TA	132													
211875-TA	132													
211876	53	18												
211877	53	19												
211879	53	3												
211879	55	3												
211880	53	1												
211880	55	1												
211885	51	1												
211886	51	2												
211895-TA	55	20												
211897-B	55	21												
211902	55	22												
211904	45	35												
211905	45	31												
211909	127													
211910	127													
211915	45	26												
211916	45	27												
211917	45	28												
211918	45	23												
211919	45	22												
211920	45	25												
211944	43	22												
211946	53	2												
211946	55	2												
211949	55	29												
212186	17	23												
212271-TA	132													
212279A	3	17												
212978-91	47	12												
212981	47	13												
212982A	47	14												
213527	129													

From the library of: Diamond Needle Corp

■ PEGASUS
SEWING MACHINE MFG.
CO., LTD.®

From the library of: Diamond Needle Corp

