

High-speed 1-Needle, Overedging Industrial Sewing Machine
高速一本針オーバーロックミシン

MO-6704S-0E4

High-speed 2-Needle, Overedging Industrial Sewing Machine
高速二本針オーバーロックミシン

MO-6714S-BE6

High-speed Safety Stitch Industrial Sewing Machine
高速安全縫ミシン

MO-6716S-DE4

PARTS LIST

1. Explanation of codes

1) "*" mark.....means this part is changed from the previous parts book.

As to the details of the change, refer to "List for information of change".

2) "01"refer to "Note" explanation at bottom of page.

2. Codes on the "Qty" column

· Each numeral indicates the number of parts required.

· "0.1" and "2.5" indicate the length (in meters) of the respective parts.

3. Parentheses mean that the corresponding part is a subpart that constructs an assembly part.

4. Dotted lines on the Figures indicate assembly parts.

パーツリストご利用に際して

1. "注記" 欄の記号説明

1) "*" 印前回のパーツブックに比較して今回変更された部品を意味します。

変更内容は" 変更情報リスト" を参照してください。

2) "01"ページ下の" 注記" の説明を参照してください。

2. 数量欄の数字は、個数を表し、0.1、2.5等の数値は、長さ（単位メートル）を表します。

3. 数量欄の（ ）は、組部品を構成している子部品であることを意味します。

4. イラストページの — — — — 枠は、組構成であることを意味します。

CONTENTS

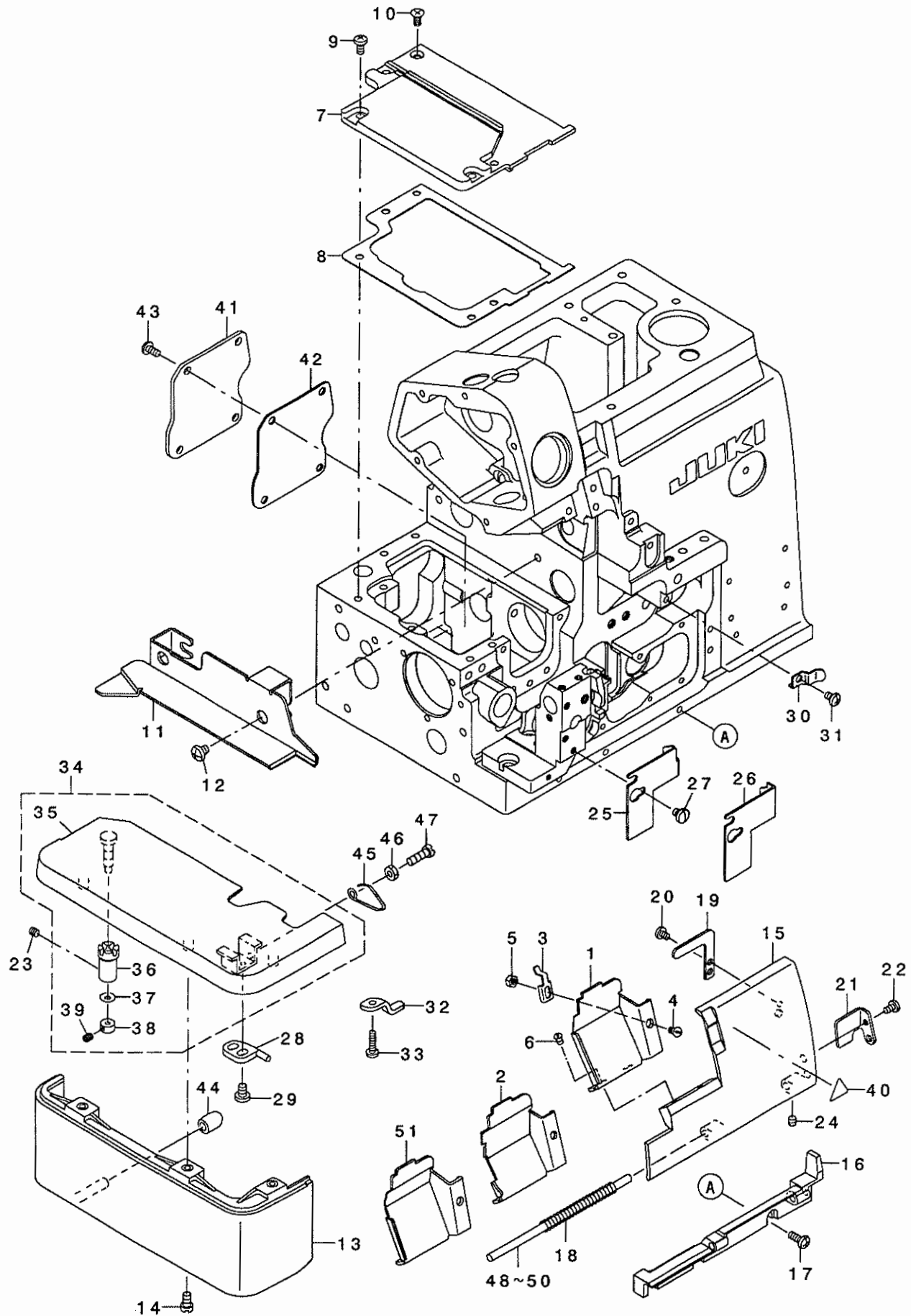
目 次

| | |
|--|----|
| 1. MISCELLANEOUS COVER COMPONENTS (1) | 1 |
| 外装関係 (1) | |
| 2. MISCELLANEOUS COVER COMPONENTS (2) | 3 |
| 外装関係 (2) | |
| 3. CRANKSHAFT COMPONENTS | 5 |
| 主軸関係 | |
| 4. NEEDLE DRIVING SHAFT COMPONENTS | 7 |
| 針駆動軸関係 | |
| 5. FEED MECHANISM COMPONENTS (1) | 9 |
| 送り関係 (1) | |
| 6. FEED MECHANISM COMPONENTS (2) | 11 |
| 送り関係 (2) | |
| 7. UPPER & LOWER LOOPER COMPONENTS | 13 |
| 上ルーバ、下ルーバ関係 | |
| 8. CHAIN LOOPER COMPONENTS (FOR MO-6716S) | 15 |
| 二重環ルーバ関係(MO-6716S用) | |
| 9. PRESSER FOOT COMPONENTS (1) | 16 |
| 押さえ関係 (1) | |
| 10. PRESSER FOOT COMPONENTS (2) | 17 |
| 押さえ関係 (2) | |
| 11. THREAD TENSION COMPONENTS | 19 |
| 糸調子関係 | |
| 12. LOWER KNIFE COMPONENTS | 21 |
| 下メス関係 | |
| 13. UPPER KNIFE COMPONENTS | 23 |
| 上メス関係 | |
| 14. NEEDLE COOLING MECHANISM COMPONENTS (FOR SH) | 24 |
| 針冷却装置関係 (SH用) | |
| 15. LUBRICATION MECHANISM COMPONENTS | 25 |
| 給油装置関係 | |
| 16. SEMI-SUNKEN TYPE TABLE COMPONENTS | 27 |
| 卓上式テーブル関係 | |
| 17. FULLY-SUNKEN TYPE TABLE COMPONENTS | 28 |
| 全沈式テーブル関係 | |
| 18. STAND COMPONENTS (Z・T) | 29 |
| 脚関係 (Z・T) | |

| | |
|---|----|
| 系立装置関係(MO-6704S,MO-6714S用) | |
| 20. THREAD STAND COMPONENTS (MO-6704S,MO-6714S SPECIAL ORDER PARTS) | 33 |
| 系立装置関係(MO-6704S,MO-6714 特別注文部品) | |
| 21. THREAD STAND COMPONENTS (FOR MO-6716S) | 35 |
| 系立装置関係(MO-6716S用) | |
| 22. THREAD STAND COMPONENTS (MO-6716S SPECIAL ORDER PARTS) | 37 |
| 系立装置関係(MO-6716S 特別注文部品) | |
| 23. SPECIAL ORDER PARTS COMPONENTS | 39 |
| 特別注文部品関係 | |
| 24. ACCESSORIES PARTS COMPONENTS | 41 |
| 付属品関係 | |
| 25. LIST FOR INFORMATION OF CHANGE | 42 |
| 変更情報リスト | |
| NUMERICAL INDEX OF PARTS | 43 |
| 索引 | |

1. MISCELLANEOUS COVER COMPONENTS (1)

外装関係 (1)

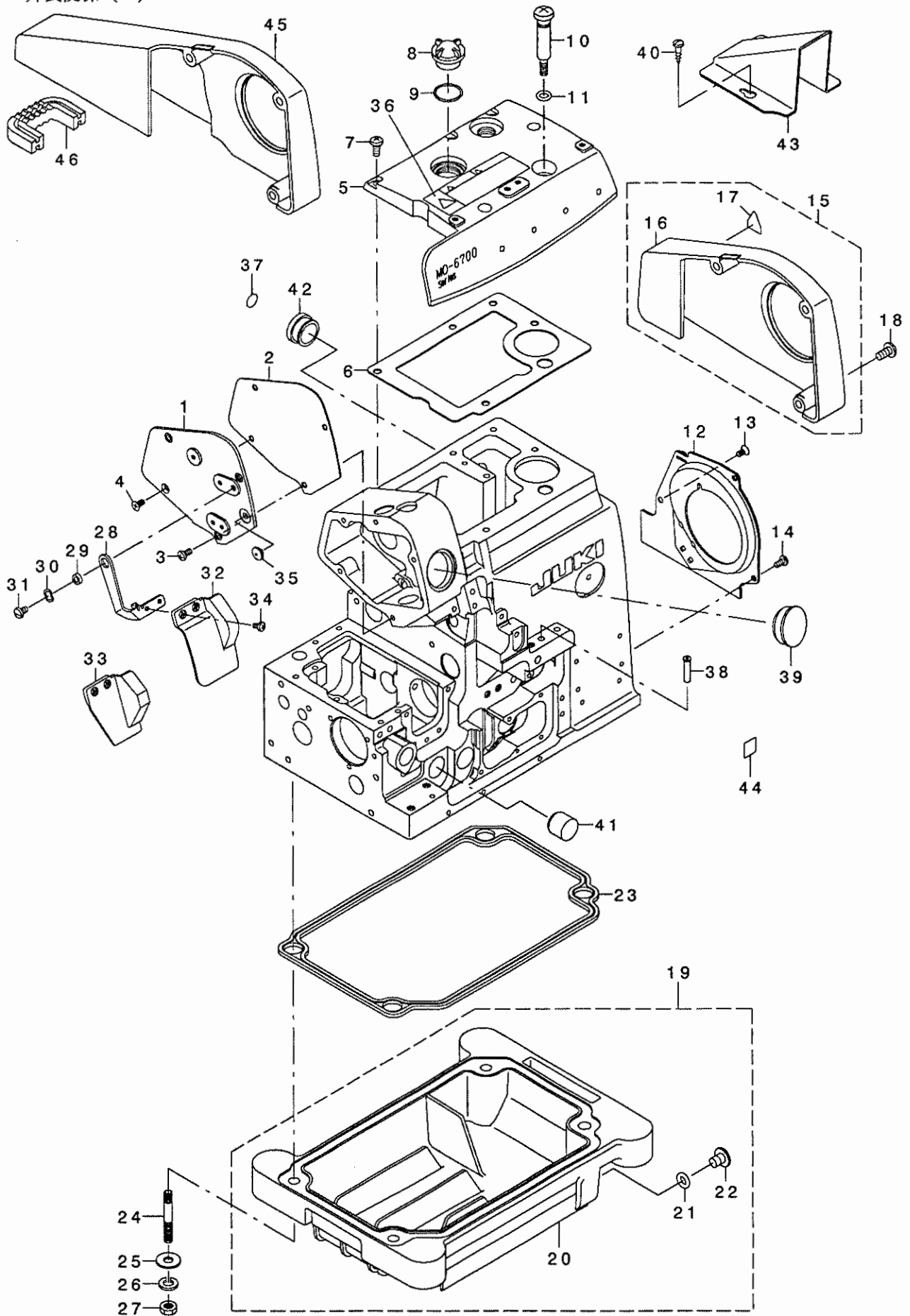


| | | | | | |
|----|----|---------------|--------------------------------|-----------------------|-----|
| 1 | | | CLOTH WASTE COVER | ヌノクス カハ - | 1 |
| 2 | 02 | 131-04203 | CLOTH WASTE COVER | ヌノクス カハ - | 1 |
| 3 | | 131-02405 | CROTH WASTE COVER STOPPER | ヌノクス カハ - ストツハ - | 1 |
| 4 | | SS-2090520-SL | SCREW 9/64-40 L=5 | マルヒラネジ 9/64-40 L=5 | 1 |
| 5 | | NS-6090310-SN | NUT 9/64-40 | ロツカクナツト 9/64-40 | 1 |
| 6 | | SS-3090610-SP | SCREW 9/64-40 L=6 | マルネジ 9/64-40 L=6 | 2 |
| 7 | | 132-00704 | FEED MECHANISM COVER | オクリフタ | 1 |
| 8 | | 132-00803 | FEED MECHANISM COVER GASKET | オクリフタハ ッキン | 1 |
| 9 | | SM-4040855-SP | SCREW | ナハ ネジ | 4 |
| 10 | | SM-1040801-SC | SCREW M4X0.7 L=8 | サヲコネジ M4X0.7 L=8 | 1 |
| 11 | | 123-42101 | CLOTH BASE SIDE COVER | ヌノタ イヨコカハ - | 1 |
| 12 | | SS-4120615-SP | SCREW 3/16-28 L=6 | ナハ ネジ 3/16-28 L=6 | 2 |
| 13 | | 131-03809 | CLOTH BASE COVER | ヌノタ イカハ - | 1 |
| 14 | | SS-4091015-SP | SCREW 9/64-40 L=10 | ナハ ネジ 9/64-40 L=10 | 2 |
| 15 | | 131-00904 | LOOPER COVER | ルハ -カハ - | 1 |
| 16 | | 131-00805 | LOOPER COVER BRACKET | ルハ -カハ -ウケタ イ | 1 |
| 17 | | SM-4041055-SP | SCREW M4 L=10 | ナハ ネジ M4 L=10 | 3 |
| 18 | | 131-01209 | LOOPER COVER SPRING | ルハ -カハ -ハ ネ | 1 |
| 19 | | 131-01407 | LOOPER COVER PRESSER PLATE | ルハ -カハ -オサエイタ | 1 |
| 20 | | SS-7090530-SP | SCREW 9/64-40 L= 4.5 | マルヒラネジ 9/64-40 L=4.5 | 1 |
| 21 | | 131-01001 | LOOPER COVER GUIDE PLATE | ルハ -カハ -カ イト イタ | 1 |
| 22 | | SS-7090610-SP | SCREW 9/64-40 L=6 | マルヒラネジ 9/64-40 L=6 | 1 |
| 23 | | SS-8110410-TP | SCREW 11/64-40 L= 3.5 | トメネジ 11/64-40 L=3.5 | 1 |
| 24 | | SS-8110410-TP | SCREW 11/64-40 L= 3.5 | トメネジ 11/64-40 L=3.5 | 1 |
| 25 | 01 | 131-01506 | CLOTH WASTE COVER , LEFT | ヌノクス カハ -ヒタ リ | 1 |
| 26 | 02 | 131-01605 | CLOTH WASTE COVER , LEFT | ヌノクス カハ -ヒタ リ | 1 |
| 27 | | SS-7110510-SP | SCREW 11/64-40 L=5 | マルヒラネジ 11/64-40 L= 5 | 2 |
| 28 | * | 131-01704 | CLOTH BASE SWITCH-TYPE STOPPER | ヌノタ イカイイストツハ - | 1 |
| 29 | | SS-7110710-SP | SCREW 11/64-40 L=7 | マルヒラネジ 11/64-40 L=7 | 2 |
| 30 | | 131-01308 | LOOPER COVER PRESSER SPRING | ルハ -カハ -オサエハ ネ | 1 |
| 31 | | SM-4040655-SP | SCREW M4 L=6 | ナハ コネジ M4 L=6 | 1 |
| 32 | | 131-01803 | CROTH BASE SUPPORT PLATE | ヌノタ イササエイタ | 1 |
| 33 | | SS-7091410-SP | SCREW 9/64-40 L=13.5 | マルヒラネジ 9/64-40 L=13.5 | 1 |
| 34 | | 131-03650 | CLOTH BASE CMPL. | ヌノタ イケツコ ウ | 1 |
| 35 | | 131-02058 | CLOTH BASE ASM. | ヌノタ イクミ | (1) |
| 36 | | 131-01902 | CLOTH BASE ECCENTRIC BUSHING | ヌノタ イベンジツア ッツユ | (1) |
| 37 | | WZ-0420350-KP | DISC SPRING | サヲハ ネ | (1) |
| 38 | | 131-72903 | CLOTH BASE HINGE SHAFT COLLAR | ヌノタ イベンジ ツ クカラ | (1) |
| 39 | | SM-8040302-TP | SETSCREW | トメネジ | (1) |
| 40 | | CM-3002000-01 | ATTENTION SEAL | ユビ ケガ チュウイシール(16) | 1 |
| 41 | | 132-01504 | ADJUSTING HOLE COVER | チョウセツアツフタ | 1 |
| 42 | | 132-01603 | ADJUSTING HOLE COVER GASKET | チョウセツアツフタハ ッキン | 1 |
| 43 | | SM-4040855-SP | SCREW | ナハ ネジ | 4 |
| 44 | | 131-04302 | CLOTH BASE COVER RUBBER PLUG | ヌノタ イカハ -ホ ウツンゴ ム | 1 |
| 45 | | 131-02207 | CLOTH BASE SWITCH-TYPE SPRING | ヌノタ イカイハイハ ネ | 1 |
| 46 | | NS-6110420-SP | NUT 11/64-40 | ロツカクナツト 11/64-40 | 1 |
| 47 | | SS-6111440-SP | SCREW 11/64-40 L=14.0 | ヒラネジ 11/64-40 L=14 | 1 |
| 48 | 03 | 132-40007 | LOOPER COVER HINGE SHAFT A | ルハ -カハ -ベンジ ツ クA | 1 |
| 49 | 03 | 132-40106 | LOOPER COVER HINGE SHAFT B | ルハ -カハ -ベンジ ツ クB | 1 |
| 50 | 03 | 132-40205 | LOOPER COVER HINGE SHAFT C | ルハ -カハ -ベンジ ツ クC | 1 |
| 51 | 05 | 131-04104 | CLOTH WASTE COVER | ヌノクス カハ - | 1 |

| | | |
|-----------|---|----------------------------------|
| NOTE (注記) | 01 . . . FOR MO-6704S, MO-6714S | MO-6704S, MO-6714S用 |
| | 02 . . . FOR MO-6716S | MO-6716S用 |
| | 03 . . . SELECTIVE PARTS | 選択部品 |
| | 04 . . . FOR MO-6704S, MO-6714S (EXCEPT TYPE SH) | MO-6704S, MO-6714S用 (SH仕様を除く) |
| | 05 . . . FOR MO-6704S, MO-6714S (FOR TYPE SH) | MO-6704S, MO-6714S用 (SH仕様のみ) |

2. MISCELLANEOUS COVER COMPONENTS (2)

外装関係 (2)

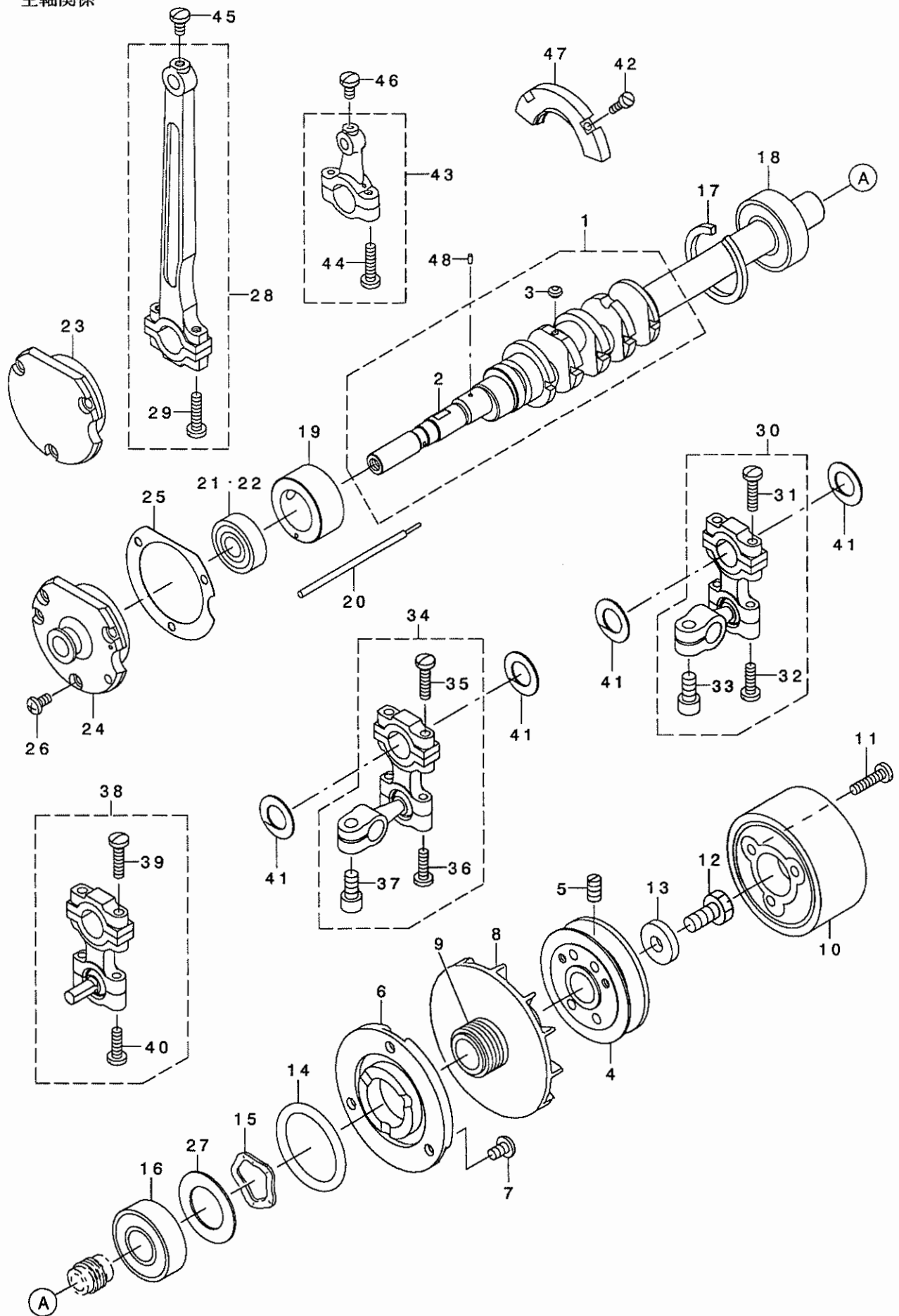


| | | | | | |
|----|-----|---------------|-----------------------------|-------------------------|-----|
| 1 | | 132-00209 | SIDE COVER | ソクメンカハ - | 1 |
| 2 | | 132-00308 | SIDE COVER GASKET | ソクメンカハ - ハ ッキン | 1 |
| 3 | | SM-4040855-SP | SCREW | ナハ ネジ | 3 |
| 4 | | SM-1040801-SC | SCREW M4X0.7 L=8 | サラコネジ M4X0.7 L=8 | 1 |
| 5 | | 132-00506 | UPPER COVER | ウワカハ - | 1 |
| 6 | | 132-00605 | UPPER COVER GASKET | ウワカハ - ハ ッキン | 1 |
| 7 | | SM-4051255-SP | SCREW M5 L=12. | ナハ ネジ M5 L=12 | 5 |
| 8 | | 229-24708 | OIL SIGHT WINDOW | アア ラマト | 1 |
| 9 | | 131-70006 | RUBBER RING | オリング | 1 |
| 10 | | 131-04500 | OIL DRAIN SCREW | フィルター-ツツハイユネジ | 1 |
| 11 | | 131-70204 | RUBBER RING | オリング | 1 |
| 12 | | 132-01009 | COOLING FAN PLATE | レイキヤクファンイタ | 1 |
| 13 | | SM-1040801-SC | SCREW M4X0.7 L=8 | サラコネジ M4X0.7 L=8 | 1 |
| 14 | | SM-4040855-SP | SCREW | ナハ ネジ | 2 |
| 15 | 04 | 132-01454 | BELT COVER ASM. | ハ ルトカハ - (クミ) | 1 |
| 16 | | 132-01405 | BELT COVER | ハ ルトカハ - | (1) |
| 17 | | CM-3002000-A1 | CAUTION LABEL(16) | マキコミチュウイシ-ル(16) | (1) |
| 18 | | SS-4151215-SP | SCREW 15/64-28 L=12 | ナハ ネジ 15/64-28 L=12 | 3 |
| 19 | | 131-02553 | OIL RESERVOIR ASM. | アア ラダ マリクミ | 1 |
| 20 | | 131-02504 | OIL RESERVOIR | アア ラダ マリ | (1) |
| 21 | | 131-70105 | RUBBER RING | オリング | (1) |
| 22 | | 131-71004 | DRAIN SCREW | ハイユネジ | (1) |
| 23 | | 131-02603 | OIL RESERVOIR GASKET | アア ラダ マリハ ッキン | 1 |
| 24 | | 131-03908 | SCREW STUD | シチュウボ ルト | 4 |
| 25 | | WP-0751576-SD | WASHER 7.5X19X1.5 | ヒラサ カ ネ 7.5X19X1.5 | 4 |
| 26 | | WS-0822010-KP | SPRING WASHER 8.2X15X2 | ハ ネサ カ ネ 8.2X15X2 | 4 |
| 27 | | NS-6680410-SP | NUT 9/32-28 | ロツカクナツト 9/32-28 | 4 |
| 28 | | 132-01108 | SAFETY PLATE BRACKET | メネコ カハ - タ イ | 1 |
| 29 | | 131-04807 | SAFETY PLATE BRACKET COLLAR | メネコ カハ - タ イカラ- | 1 |
| 30 | | WZ-0850302-KO | WAVED WASHER 8.5X12.5X0.3 | ナミカ タサ カ ネ 8.5X12.5X0.3 | 1 |
| 31 | | SS-5110710-SP | SCREW 11/64-40 L=7 | トラスネジ 11/64-40 L=7 | 1 |
| 32 | 02 | 132-01306 | SAFETY PLATE | メネコ カハ - | 1 |
| 33 | 01 | 132-01207 | SAFETY PLATE | メネコ カハ - | 1 |
| 34 | | SS-7090611-SL | SCREW 9/64-40 L=6.1 | マルヒラネジ 9/64-40 L=6.1 | 2 |
| 35 | | 132-04003 | SAFETY PLATE BUSH | メネコ カハ - ア ッシユ | 1 |
| 36 | | CM-3002001-B1 | SAFETY LABEL 12 | アンセ ンラハ ル12 | 1 |
| 37 | | 229-01805 | GROUND MARK | ク ラント マーク | 1 |
| 38 | | 131-02900 | THREAD GUIDE, LARGE | イトミチ(タ イ) | 2 |
| 39 | | 107-53309 | WINDOW PLATE RUBBER PLUG | マト イタメセン | 1 |
| 40 | | SK-3412001-SE | WOOD SCREW D=4.1 L=20 | カマトリツケビス | 2 |
| 41 | 01 | TA-1871602-RO | RUBBER PLUG | トメセン D=18.7 L=16 | 1 |
| 42 | | TA-2050805-RO | RUBBER PLUG | トメセン D=20.5 L=8 | 1 |
| 43 | | 131-60700 | BELT COVER (B) | ハ ルトカハ - (B) | 1 |
| 44 | *03 | CM-6001001-01 | WEEE MARK LABEL S | WEEE マーク ラハ ル S | 1 |
| 45 | *04 | 400-37392 | BELT COVER C | ハ ルトカハ - C | 1 |
| 46 | *04 | 400-40065 | VIBRATION PROOF RUBBER | ホ ウシンゴ ム | 1 |

NOTE (注記) 01...FOR MO-6704S,MO-6714S MO-6704S,MO-6714S用
02...FOR MO-6716S MO-6716S用
03...FOR JE,TURKEY JE,トルコ用
04...VARIOUS NOS. FOR DESTINATIONS 仕向地により異なる

3. CRANKSHAFT COMPONENTS

主軸關係



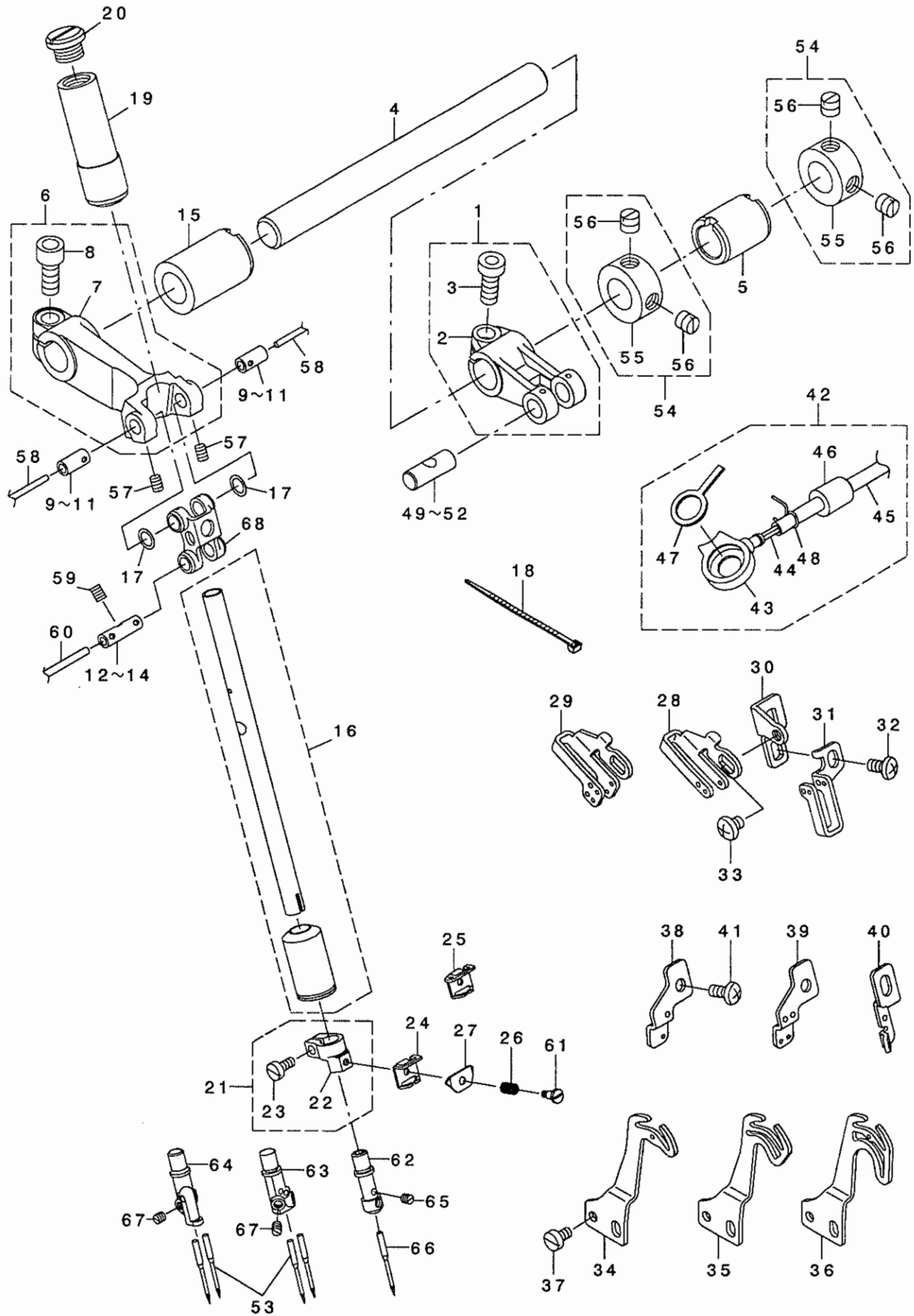
| | | | | |
|----|------------------|----------------------------|------------------------|-----|
| 1 | 400-23235 | MAIN SHAFT ASM. | シュツククミ | 1 |
| 2 | 400-23234 | MAIN SHAFT (300) | シュツク | (1) |
| 3 | SS-5080212-TP | SCREW 1/8-44 L=2 | ハ イントネツ | (5) |
| 4 | 131-07602 | HANDWHEEL (A) | ハズミグ ルマ(A) | 1 |
| 5 | SS-8151150-TP | SCREW 15/64-28 L=10.5 | トメネツ 15/64-28 L=10.5 | 2 |
| 6 | 131-07800 | THRUST COLLAR | スラストウケ | 1 |
| 7 | SM-4050855-SP | SCREW M5 L=8 | ナハネツ M5 L=8 | 3 |
| 8 | 131-08402 | COOLING FAN | レイキヤクファン | 1 |
| 9 | 131-08501 | CRANKSHFT OIL SHIELD | シュツクアブ ラキリ | 1 |
| 10 | 131-07701 | HANDWHEEL | ハズミグ ルマ | 1 |
| 11 | SS-7111810-TP | SCREW 11/64-40 L=18 | マルヒラネツ 11/64-40 L=18 | 3 |
| 12 | SS-9681610-TP | SCREW 9/32-28 L=16 | ロツカクホ ルト 9/32-28 L=16 | 1 |
| 13 | WP-0764016-SP | WASHER | ヒラサガネ 76X20X4 | 1 |
| 14 | 131-70303 | RUBBER RING | オリング | 1 |
| 15 | WZ-2640310-KH | WAVED WASHER 26.4X33.9X3.5 | ナミカ タサガネ 26.4X33.9X3.5 | 1 |
| 16 | B1211-804-000 | BALL BEARING B | シュツクホ -ルハ アリಂಗ B | 1 |
| 17 | B1212-704-000 | BEARING RETAINER | ホ -ルハ アリング トメワ | 1 |
| 18 | B1211-804-000 | BALL BEARING B | シュツクホ -ルハ アリング B | 1 |
| 19 | 132-05406 | CRANKSHAFT BUSHING C | Cメタル | 1 |
| 20 | 131-04906 | OIL ADJUSTING BAR | ユリヨウチヨウセツホウ | 1 |
| 21 | 01 B1215-804-000 | BALL BEARING D | シュツクホ -ルハ アリング D | 1 |
| 22 | 02 SB-1100003-00 | BALL BEARING | ホ -ルハ アリング | 1 |
| 23 | 01 131-08006 | CRANKSHAFT BUSHING D | Dメタル | 1 |
| 24 | 02 131-08105 | CRANKSHAFT BUSHING D | Dメタル | 1 |
| 25 | 131-08204 | CRANKSHAFT BUSHING GASKET | Dメタルハ ッキン | 1 |
| 26 | SM-4040855-SP | SCREW | ナハネツ | 3 |
| 27 | 131-08303 | BEARING HOLDING PLATE | ハ アリング ウケイタ | 1 |
| 28 | 121-09153 | CONNECTING ROD ASM. | ハリクトウ ウ ロツト クミ | 1 |
| 29 | SS-7111810-TP | SCREW 11/64-40 L=18 | マルヒラネツ 11/64-40 L=18 | (2) |
| 30 | 121-22362 | UPPER LOOPER ROD ASM. | ウワルハ -タマウデ (クミ) | 1 |
| 31 | SS-7111810-TP | SCREW 11/64-40 L=18 | マルヒラネツ 11/64-40 L=18 | (2) |
| 32 | SS-7111410-TP | SCREW 11/64-40 L=14 | マルヒラネツ 11/64-40 L=14 | (2) |
| 33 | SM-6061202-TP | SCREW M6 L=12 | ロツカクアナホ ルト M6 L=12 | (1) |
| 34 | 01 121-23360 | LOWER LOOPER ROD ASM., A | シタルハ -タマウデ A(クミ) | 1 |
| 35 | SS-7111810-TP | SCREW 11/64-40 L=18 | マルヒラネツ 11/64-40 L=18 | (2) |
| 36 | SS-7111410-TP | SCREW 11/64-40 L=14 | マルヒラネツ 11/64-40 L=14 | (2) |
| 37 | SM-6061202-TP | SCREW M6 L=12 | ロツカクアナホ ルト M6 L=12 | (1) |
| 38 | 02 121-20150 | LOWER LOOPER ROD ASM., B | シタルハ -タマウデ B クミ | 1 |
| 39 | SS-7111810-TP | SCREW 11/64-40 L=18 | マルヒラネツ 11/64-40 L=18 | (2) |
| 40 | SS-7111410-TP | SCREW 11/64-40 L=14 | マルヒラネツ 11/64-40 L=14 | (2) |
| 41 | 400-17824 | LOOPER LOD STOPPER | ルハ -ロツト フレトメ | 4 |
| 42 | SS-6081210-TP | SCREW 1/8-44 L=12 | ヒラネツ 1/8-44 L=12 | 2 |
| 43 | 121-32155 | KNIFE DRIVING ROD ASM. | ウエ メスロツト クミ | 1 |
| 44 | SS-7111810-TP | SCREW 11/64-40 L=18 | マルヒラネツ 11/64-40 L=18 | (2) |
| 45 | SS-7110840-SP | SCREW 11/64-40 L=7.8 | マルヒラネツ 11/64-40 L=7.8 | 1 |
| 46 | SS-7110840-SP | SCREW 11/64-40 L=7.8 | マルヒラネツ 11/64-40 L=7.8 | 1 |
| 47 | 400-17714 | BALANCER | ハ ランサ- | 1 |
| 48 | 400-35711 | OIL WICK | ユリヨウチヨウセツユツシ | 1 |

NOTE (注記) 01...FOR MO-6704S,MO-6714S MO-6704S,MO-6714S用
02...FOR MO-6716S MO-6716S用

FOR NO.28,30,34,38,43,ORDER FOR SET ONLY CAN BE ACCEPTED
NO.28,30,34,38,43は、セットのみの注文になります。

4. NEEDLE DRIVING SHAFT COMPONENTS

針驅動軸關係



| | | | | | |
|----|-----|---------------|---------------------------------|----------------------|--------|
| 1 | | 131-10536 | FEED FORKED CRANK ASM. | ハリクト ウツマタクラック | 1 |
| 2 | | 131-10507 | NEEDLE DRIVING BRANCH CRANK | ハリクト ウツマタクラック | (1) |
| 3 | | SM-6061402-TP | SCREW M6 L=14 | ロウカクアサネジ M6 L=14 | (1) |
| 4 | | 131-10606 | NEEDLE DRIVING SHAFT | ハリクト ウツク | 1 |
| 5 | | 131-10101 | BUSHING, REAR | ハリクト ウツク クラウロメタル | 1 |
| 6 | | 132-09853 | NEEDLE DRIVING ARM ASM. | ハリクト ウツク クミ | 1 |
| 7 | | 132-09804 | NEEDLE DRIVING ARM | ハリクト ウツク | (1) |
| 8 | | SM-6061402-TP | SCREW M6 L=14 | ロウカクアサネジ M6 L=14 | (1) |
| 9 | 07 | 132-09101 | NEEDLE DRIVING ARM PIN A | ハリクト ウツク ビンA | 2 |
| 10 | 07 | 132-09200 | NEEDLE DRIVING ARM PIN B | ハリクト ウツク ビンB | 2 |
| 11 | 07 | 132-09309 | NEEDLE DRIVING ARM PIN C | ハリクト ウツク ビンC | 2 |
| 12 | 07 | 132-09408 | NEEDLE DRIVING PIN A | ハリクト ウビンA | 1 |
| 13 | 07 | 132-09507 | NEEDLE DRIVING PIN B | ハリクト ウビンB | 1 |
| 14 | 07 | 132-09606 | NEEDLE DRIVING PIN C | ハリクト ウビンC | 1 |
| 15 | | 131-10002 | BUSHING, REAR | ハリクト ウツク クマエメタル | 1 |
| 16 | | 132-08350 | NEEDLE ROD (A) ASM. | ハリホウ(A)クミ | 1 |
| 17 | | 132-08103 | NEEDLE DRIVING LINK WASHER | ハリクト ウリンクサガネ | 2 |
| 18 | | EA-9500B01-00 | CABLE BAND | ソクセンバン | 1 |
| 19 | | 132-09705 | NEEDLE ROD BUSHING, UPPER | ハリホウ ウツクメタル | 1 |
| 20 | | 132-07808 | NEEDLE ROD BUSHING CAP SCREW | ハリホウ ウツクメタルキャップネジ | 1 |
| 21 | | 131-10259 | NEEDLE CLAMP HOLDER ASM. | ハリトメタキクミ | 1 |
| 22 | | 131-10200 | NEEDLE CLAMP HOLDER | ハリトメタキ | (1) |
| 23 | | SS-6080720-SP | SCREW 1/8-44 L=7 | ヒラネジ 1/8-44 L=7 | (1) |
| 24 | 01 | 131-10705 | NEEDLE THREAD PRESSER GUIDE A | ハリトメサエイトアンナイA | 1 |
| 25 | 02 | 131-10804 | NEEDLE THREAD PRESSER GUIDE B | ハリトメサエイトアンナイB | 1 |
| 26 | | 131-10903 | NEEDLE THREAD PRESSER SPRING | ハリトメサエイト | 1 |
| 27 | | 131-11000 | NEEDLE THREAD PRESSER PLATE A | ハリトメサエイトA | 1 |
| 28 | 03 | 132-08806 | NEEDLE THREAD GUIDE | ハリトアンナイ | 1 |
| 29 | 04 | 132-08905 | THREAD GUIDE, 2-NEEDLE | ニホンハ リハリトアンナイ | 1 |
| 30 | | 132-08707 | NEEDLE THREAD GUIDE BASE | ハリトアンナイダ イ | 1 |
| 31 | 02 | 131-11109 | THREAD GUIDE, CHAIN LOOPER | ニジ ユウカンハリトアンナイ | 1 |
| 32 | | SM-4040855-SP | SCREW | ナメネジ | 2 |
| 33 | | SS-4110515-SP | SCREW 11/64-40 L=5 | ナメネジ 11/64-40 L=5 | 1 |
| 34 | 05 | 131-11208 | NEEDLE THREAD TAKE-UP LEVER | ハリトテンビン | 1 |
| 35 | 04 | 131-11307 | TAKE-UP LEVER, 2-NEEDLE | ニホンハ リハリトテンビン | 1 |
| 36 | 02 | 131-11406 | TAKE-UP LEVER, CHAIN LOOP | ニジ ユウカンハリトテンビン | 1 |
| 37 | | SS-6090670-TP | SCREW 9/64-40 L=6 | ヒラネジ 9/64-40 L=6 | 2 |
| 38 | 03 | 131-11505 | NEEDLE THREAD BALANCE GUIDE | ハリトテンビンソカイト | 1 |
| 39 | 04 | 131-11604 | TAKE-UP LEVER GUIDE, 2-NEEDLE | ニホンハ リハリトテンビンソカイト | 1 |
| 40 | 02 | 131-11703 | TAKE-UP LEVER GUIDE, CHAIN LOOP | ニジ ユウカンハリトテンビンソカイト | 1 |
| 41 | | SM-4040855-SP | SCREW | ナメネジ | 1 |
| 42 | | 132-08459 | ONCE THROUGH OIL PIPE ASM. | ハリカンリュウハ イアクミ | 1 |
| 43 | | 132-08509 | ONCE THROUGH OIL COVER | ハリカンリュウカハ | (1) |
| 44 | | CQ-2000000-00 | OIL WICK | ユウソク | (0.8) |
| 45 | | 236-30007 | TUBE | チューブ | (0.39) |
| 46 | | 132-44009 | ONCE THROUGH OIL PIPE BUSHING | ハリカンリュウハ イアブツ | (1) |
| 47 | | 132-08608 | ONCE THROUGH OIL FELT | ハリカンリュウフェルト | (1) |
| 48 | | 131-42609 | PIPE CLAMP | パイプクランプ | (1) |
| 49 | 07 | 131-22007 | FEED BRANCH CRANK PIN A | オクリフタマタクラックピンA | 1 |
| 50 | 07 | 131-22106 | FEED BRANCH CRANK PIN B | オクリフタマタクラックピンB | 1 |
| 51 | 07 | 131-22205 | FEED BRANCH CRANK PIN C | オクリフタマタクラックピンC | 1 |
| 52 | 07 | 131-22304 | FEED BRANCH CRANK PIN D | オクリフタマタクラックピンD | 1 |
| 53 | 06 | MDC-270B1100 | NEEDLE DCX27 #11 | ハリ DCX27 #11 | 2 |
| 54 | | 131-72754 | THRUST COLLAR ASM. | ハリクト ウツク クラスタカラー(クミ) | 2 |
| 55 | | 131-72705 | THRUST COLLAR | ハリクト ウツク クラスタカラー | (1) |
| 56 | | SS-8660610-TP | SCREW 1/4-40 L=6 | トメネジ 1/4-40 L=6 | (2) |
| 57 | | SS-8090530-TP | SCREW 9/64-40 L= 5.0 | トメネジ 9/64-40 L=5 | 2 |
| 58 | | CQ-2020000-00 | OIL WICK | ユウソク | 0.09 |
| 59 | | SS-8090530-TP | SCREW 9/64-40 L= 5.0 | トメネジ 9/64-40 L=5 | 1 |
| 60 | | CQ-2520000-00 | OIL WICK | ユウソク | 0.04 |
| 61 | | SD-0280401-SL | HINGE SCREW D=2.8 H=4 | ダウネジ D=2.8 H=4 | 1 |
| 62 | 05 | 131-75005 | NEEDLE CLAMP, 1-NEEDLE | イッホソハ リハリトメ | 1 |
| 63 | *04 | 131-75203 | NEEDLE CLAMP, 2-NEEDLE | ニホンハ リハリトメ | 1 |
| 64 | 02 | 122-57002 | CHAIN LOOPER NEEDLE CLAMP, DEA | ニジ ユウカンハリトメ(DE4) | 1 |
| 65 | 05 | SS-8080310-TP | SCREW 1/8-44 L=2.8 | トメネジ 1/8-44 L=2.8 | 1 |
| 66 | 05 | MDC-270B1100 | NEEDLE DCX27 #11 | ハリ DCX27 #11 | 1 |
| 67 | 06 | SS-8080310-TP | SCREW 1/8-44 L=2.8 | トメネジ 1/8-44 L=2.8 | 2 |
| 68 | | 132-08004 | NEEDLE DRIVING LINK | ハリクト ウリンク | 1 |

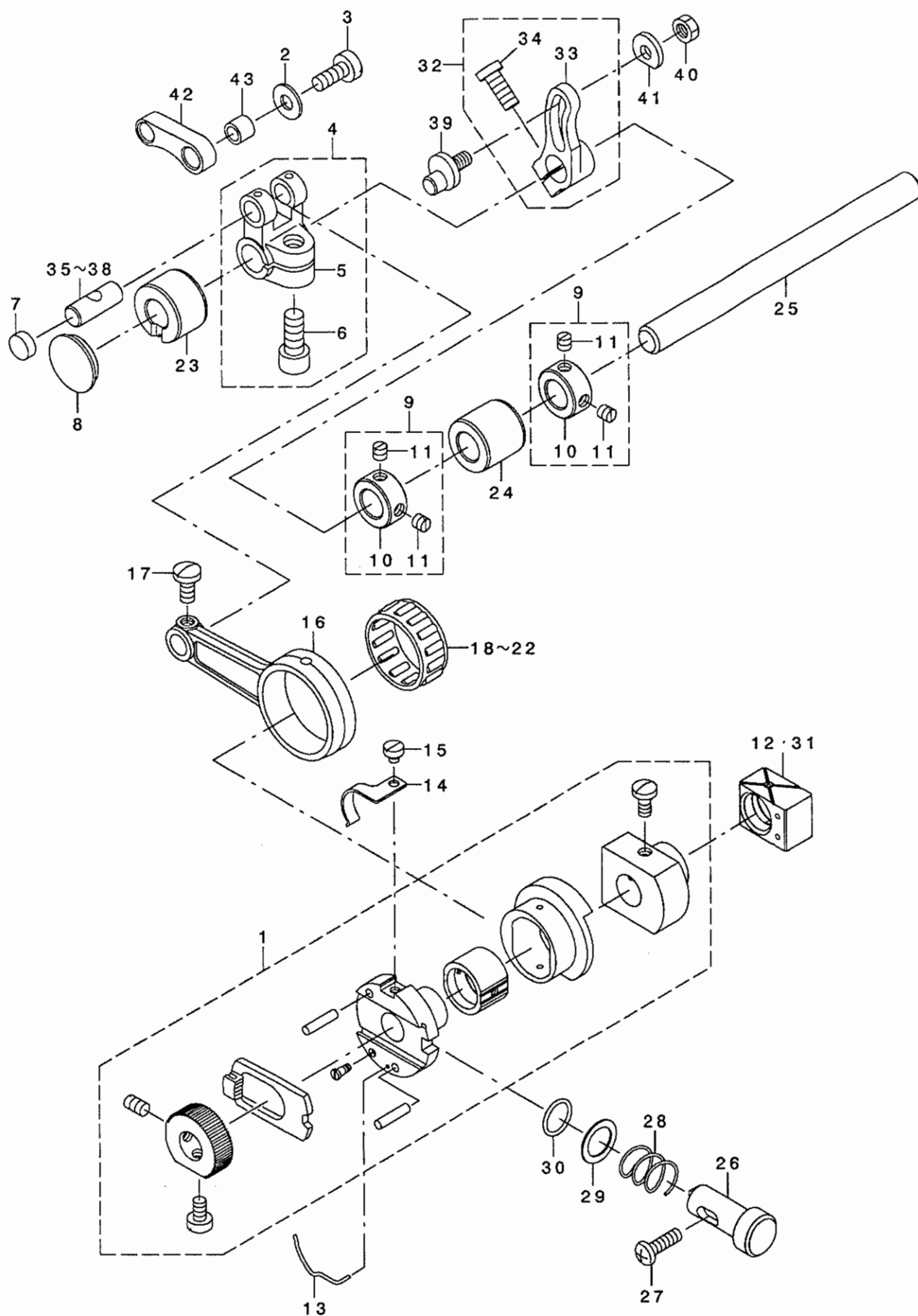
NOTE (注記)

| | | |
|--------|-----------------------|--------------------|
| 01.... | FOR MO-6704S,MO-6714S | MO-6704S,MO-6714S用 |
| 02.... | FOR MO-6716S | MO-6716S用 |
| 03.... | FOR MO-6704S,MO-6716S | MO-6704S,MO-6716S用 |
| 04.... | FOR MO-6714S | MO-6714S用 |
| 05.... | FOR MO-6704S | MO-6704S用 |
| 06.... | FOR MO-6714S,MO-6716S | MO-6714S,MO-6716S用 |
| 07.... | SELECTIVE PARTS | 選択部品 |

FOR NO.16,ORDER FOR SET ONLY CAN BE ACCEPTED
NO.16は、セットのみの注文になります。

5. FEED MECHANISM COMPONENTS (1)

送り関係 (1)



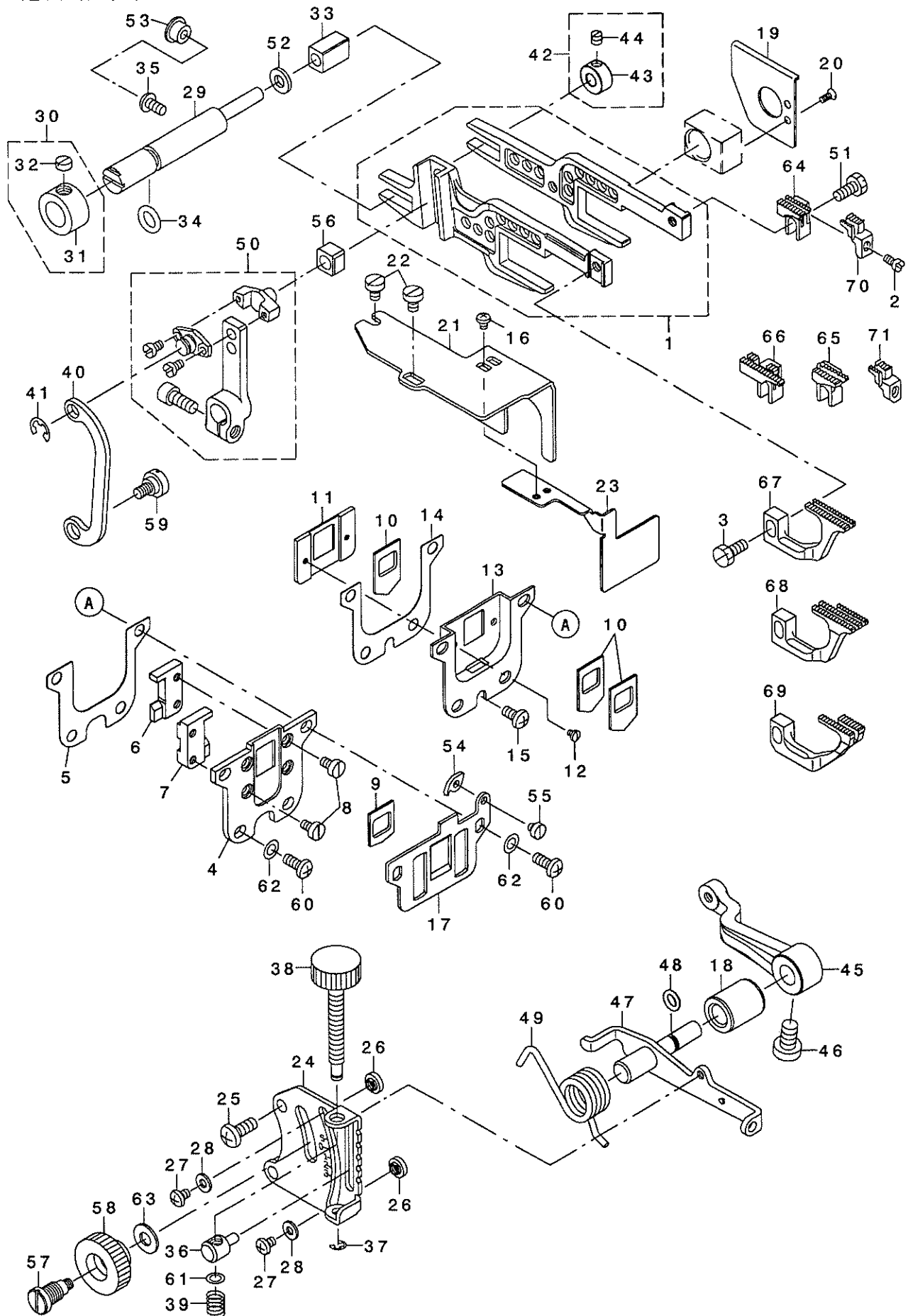
| | | | | | |
|----|----|---------------|-------------------------------|-------------------------|-----|
| 1 | | 131-18054 | FEED ECCENTRIC BODY ASM. | オクリカムツツ' タ' イクミ | 1 |
| 2 | | 131-20605 | WASHER | ニジ' ユウカンロツト' サ' ガ' ネ | 1 |
| 3 | | SS-6121220-TP | SCREW 3/16-28 L=11.5 | ヒラネジ' 3/16-28 L=11.5 | 1 |
| 4 | | 131-22452 | FEED BRANCH CRANK ASM. | オクリフタマタクランククミ | 1 |
| 5 | | 131-22403 | FEED BRANCH CRANK | オクリフタマタクランク | (1) |
| 6 | | SM-6061402-TP | SCREW M6 L=14 | ロツカクアナネジ' M6 L=14 | (1) |
| 7 | | TA-1030402-R0 | RUBBER PLUG D=10.3 L=4 | トメセン D=10.3 L=4 | 1 |
| 8 | | TA-2050416-R0 | RUBBER PLUG | トメセン | 1 |
| 9 | | 131-72556 | FEED SHAFT THRUST COLLAR ASM. | オクリシ' クスラストカラ- (クミ) | 2 |
| 10 | | 131-72507 | FEED SHAFT THRUST COLLAR | オクリシ' クスラストカラ- | (1) |
| 11 | | SS-8110410-TP | SCREW 11/64-40 L= 3.5 | トメネジ' 11/64-40 L=3.5 | (2) |
| 12 | 01 | 132-17807 | SLIDE BLOCK A | シ' ヨウケ' オクリカクゴ' マA | 1 |
| 13 | | 131-22502 | RATCHET PAWL SPRING | ラチエツトオサエハ' ネ | 1 |
| 14 | | 131-19300 | RATCHET GEAR SPRING | ラチエツトキ' ヤハ' ネ | 1 |
| 15 | | SS-6080320-SP | SCREW 1/8-44 L= 2.5 | ヒラネジ' 1/8-44 L=2.5 | 1 |
| 16 | | 131-18708 | FEED CRANK ROD | オクリクランクロツト' | 1 |
| 17 | | SS-7110910-TP | SCREW 11/64-40 L= 8.5 | マルヒラネジ' 11/64-40 L=8.5 | 1 |
| 18 | 01 | 121-16604 | NEEDLE BEARING | オクリハ' アリソク' A | 1 |
| 19 | 01 | 121-16703 | NEEDLE BEARING B | オクリハ' アリソク' B | 1 |
| 20 | 01 | 121-16802 | NEEDLE BEARING. ,C. | オクリハ' アリソク' C | 1 |
| 21 | 01 | 121-16901 | NEEDLE BEARING. ,D. | オクリハ' アリソク' D | 1 |
| 22 | 01 | 121-17008 | NEEDLE BEARING. ,E. | オクリハ' アリソク' E | 1 |
| 23 | | 131-19409 | FEED SHAFT METAL , FRONT | オクリシ' クマエメタル | 1 |
| 24 | | 131-19508 | FEED SHAFT METAL , REAR | オクリシ' クウシロメタル | 1 |
| 25 | | 131-19607 | FEED SHAFT | オクリシ' ク | 1 |
| 26 | | 132-16809 | PUSH BUTTON SHAFT | オシホ' タンジ' ク | 1 |
| 27 | | SM-4041455-SN | SCREW M4 L=14 | ナハ' ネジ' M4 L=14 | 1 |
| 28 | | 132-16601 | PUSH BUTTON SPRING | オシホ' タンハ' ネ | 1 |
| 29 | | 132-16700 | PUSH BUTTON SHAFT WASHER | オシホ' タンジ' クサ' | 1 |
| 30 | | 132-44108 | RUBBER RING | Oリング' | 1 |
| 31 | 01 | 132-17906 | SLIDE BLOCK B | シ' ヨウケ' オクリカクゴ' マB | 1 |
| 32 | | 131-19953 | MAIN FEED ARM ASM. | シュオクリウデ' クミ | 1 |
| 33 | | 131-19904 | MAIN FEED ARM | シュオクリウデ' | (1) |
| 34 | | SM-6051202-TP | SCREW M5X0.8 L=12 | ロツカクアナホ' ルト M5X0.8 L=12 | (1) |
| 35 | 01 | 131-22007 | CRANK PIN A | オクリフタマタクランクピ' ンA | 1 |
| 36 | 01 | 131-22106 | CRANK PIN B | オクリフタマタクランクピ' ンB | 1 |
| 37 | 01 | 131-22205 | CRANK PIN C | オクリフタマタクランクピ' ンC | 1 |
| 38 | 01 | 131-22304 | CRANK PIN D | オクリフタマタクランクピ' ンD | 1 |
| 39 | | 131-19706 | MAIN FEED ARM PIN | シュオクリウデ' ピ' ン | 1 |
| 40 | | NS-6620320-SP | NUT 3/16-32 | ロツカクナツト 3/16-32 | 1 |
| 41 | | 131-20001 | WASHER B | シュオクリウデ' サ' ガ' ネ(B) | 1 |
| 42 | | 131-19805 | MAIN FEED LINK | シュオクリリンク | 1 |
| 43 | | B1620-804-000 | PIN COLLAR | シュオクリ' ピ' ンカラ- | 1 |

NOTE (注記) 01....SELECTIVE PARTS 選択部品

FOR NO.1, ORDER FOR SET ONLY CAN BE ACCEPTED
NO.1は、セットのみの注文になります。

6. FEED MECHANISM COMPONENTS (2)

送り関係 (2)



| | | | | |
|----|---------------|--------------------------------|-------------------------|-----|
| 1 | 132-15157 | FEED ROCKER ASM. | オクリヨウト・ウカシクミ | 1 |
| 2 | SS-4080620-TP | SCREW 1/8-44 L=6 | ナハ ネジ 1/8-44 L=6 | 1 |
| 3 | SS-9111010-SP | SCREW 11/64-40 L=9.5 | ロツカカネ ね 11/64-40 L=9.5 | 1 |
| 4 | 132-15306 | RUBBER CASE | ホ ウツ ショ ム ケース | 1 |
| 5 | 132-15405 | RUBBER CASE GASKET | ホ ウツ ショ ム ケースハ ッキン | 1 |
| 6 | 132-15504 | FEED BAR SUPPORT , RIGHT | ヨウト ウカシオサエミキ | 1 |
| 7 | 132-15603 | FEED BAR SUPPORT , LEFT | ヨウト ウカシオサエヒダ リ | 1 |
| 8 | SS-6090620-TP | SCREW | ヒラネジ | 4 |
| 9 | 121-18303 | DUST-PROOF RUBBER | ホ ウツ ショ ム | 1 |
| 10 | 121-18204 | OIL SHIELD RUBBER | アア ラキリ ショ ム | 3 |
| 11 | 132-15702 | RUBBER HOLDING PLATE | アア ラキリ ショ ム ムケイタ | 1 |
| 12 | SS-7060310-SP | SCREW 3/32-56 L=3 | マルヒラネジ 3/32-56 L=3 | 2 |
| 13 | 132-15900 | OIL SHIELD CASE | ユホ ウケース | 1 |
| 14 | 132-16007 | OIL SHIELD CASE GASKET | ユホ ウケースハ ッキン | 1 |
| 15 | SM-4040855-SP | SCREW | ナハ ネジ | 1 |
| 16 | SM-4030455-SP | SCREW | ナハ コネジ M3 L=4 | 2 |
| 17 | 132-15801 | THROAT PLATE SUPPORT | ハリイタササエ | 1 |
| 18 | 131-22700 | ADJUSTING SHAFT METAL | サト ウチヨウセツシ ユメタル | 1 |
| 19 | 132-16106 | OIL SHIELD PLATE | ヨウト ウカシユホ ウハ シ | 1 |
| 20 | SS-1060610-SP | SCREW 3/32-56 L=5.5 | チラネジ 3/32-56 L=5.5 | 2 |
| 21 | 132-16205 | FEED CAM OIL SHIELD PLATE | オクリカムユホ ウハ シ | 1 |
| 22 | SM-6040600-SP | SCREW M4 L=6 | ヒラネジ M4 L=6 | 2 |
| 23 | 132-16304 | OIL SHIELD PLATE | アア ラキリ ショ ム ムケイタユホ ウハ シ | 1 |
| 24 | 131-22809 | DIFFERENTIAL FEED GRADUATION | サト ウチヨウセツシ ユメロイタ | 1 |
| 25 | SM-4051255-SP | SCREW .M5 L=12 | ナハ ネジ M5 L=12 | 2 |
| 26 | 131-21405 | ADJUSTING STOPPER | サト ウチヨウセツシ ユトッパ | 2 |
| 27 | SS-4090515-SP | SCREW 9/64-40 L=5 | ナハ ネジ 9/64-40 L=5 | 2 |
| 28 | WP-0371016-SD | WASHER 3.7X8X1 | ヒラサ カ ね 3.7X8X1 | 2 |
| 29 | 131-20902 | SUPPORT SHAFT | ヨウト ウカシオサエシ ユク | 1 |
| 30 | 131-21058 | HRUST COLLAR ASM. | ササエシ ユク イチキメカラー (クミ) | 1 |
| 31 | 131-21009 | HRUST COLLAR | ササエシ ユク イチキ メカラー | (1) |
| 32 | SS-8660330-SP | SCREW 1/4-40 L= 3.0 | トメネジ 1/4-40 L=3 | (1) |
| 33 | 131-20803 | SLIDE BLOCK | ヨウト ウカシオサエカクゴ マ | 1 |
| 34 | 131-70204 | RUBBER RING | オリシク | 1 |
| 35 | SM-4040855-SP | SCREW | ナハ ネジ | 1 |
| 36 | 132-17708 | DIFFERENTIAL FEED BLOCK | サト ウチ ユチヨウセツシ ユマ | 1 |
| 37 | RE-0300000-KO | E-RING 3 | Eカ 外メウ 3 | 1 |
| 38 | 132-13012 | ADJUSTING SCREW | ヒ ユチヨウセツシ | 1 |
| 39 | 131-23302 | DIFFERENTIAL FEED SCREW SPRING | サト ウチ ユチヨウセツシ ユハ ネ | 1 |
| 40 | 131-21306 | ADJUSTING LINK | サト ウチヨウセツシ ユシク | 1 |
| 41 | RE-0500000-KO | E-RING 5 | Eカ 外メウ 5 | 1 |
| 42 | 131-21256 | SUPPORT SHAFT COLLAR ASM. | ヨウト ウカシオサエシ ユクカラー (クミ) | 1 |
| 43 | 131-21207 | SUPPORT SHAFT COLLAR | ヨウト ウカシオサエシ ユクカラー | (1) |
| 44 | SS-8110410-TP | SCREW 11/64-40 L= 3.5 | トメネジ 11/64-40 L=3.5 | (1) |
| 45 | 131-21900 | DIFFERENTIAL FEED ROCKER | サト ウチヨウセツシ ユテ | 1 |
| 46 | SS-6661110-SP | SCREW 1/4-40 L=11 | ヒラネジ 1/4-40 L=11 | 1 |
| 47 | 132-17351 | ROCKER SHAFT ASM. | サト ウチヨウセツシ ユクケツシ ユ | 1 |
| 48 | 131-70501 | RUBBER RING | オリシク | 1 |
| 49 | 131-21603 | ADJUSTING LEVER SPRING | サト ウチヨウセツシ ユレハ -ハ ネ | 1 |
| 50 | 132-18052 | DIFFERENTIAL FEED ARM ASM. | フクオクリハ クミ | 1 |
| 51 | SS-9111050-SP | SCREW 11/64-40 L=9.5 | ロツカカネ ね 11/64-40 L=9.5 | 1 |
| 52 | 131-21108 | WASHER | ヨウト ウカシオサエシ ユカ カ ね | 1 |
| 53 | TA-0800504-RO | PLUG D=8 L=4.5 | トメシ D=8X4.5 | 1 |
| 54 | 132-00902 | FEED MECHANISM COVER PRESSER | オクリイタササエ | 1 |
| 55 | SS-6080340-SP | SCREW 1/8-44 L=2.9 | ヒラネジ 1/8-44 L=2.9 | 1 |
| 56 | 132-18102 | SLIDE BLOCK | フクオクリハ ショカクゴ マ | 1 |
| 57 | 132-17401 | DIFFERENTIAL FEED HINGE SCREW | サト ウタ シネジ | 1 |
| 58 | 132-17500 | DIFFERENTIAL FEED LOCK NUT | サト ウロツクナット | 1 |
| 59 | SD-0720271-SP | HINGE SCREW D=7,2 H=2,7 | ダ シネジ D=7.2 H=2.7 | 1 |
| 60 | SM-4041055-SP | SCREW M4 L=10 | ナハ ネジ M4 L=10 | 4 |
| 61 | WP-0460556-SD | WASHER 4.6X7.5X0.5 | ヒラサ カ ね 4.6X7.5X0.5 | 1 |
| 62 | WP-0480856-SP | WASHER 4.8X8.4X0.8 | ヒラサ カ ね 4.8X8.4X0.8 | 4 |
| 63 | WP-0621016-SD | WASHER 6.2X13X1 | ヒラサ カ ね 6.2X13X1 | 1 |
| 64 | 03 131-91606 | MAIN FEED DOG | シユオクリハ | 1 |
| 65 | *04 131-92000 | MAIN FEED DOG | シユオクリハ | 1 |
| 66 | 02 131-92406 | MAIN FEED DOG | シユオクリハ | 1 |
| 67 | 03 131-92802 | DIFFERENTIAL FEED DOG | フクオクリハ | 1 |
| 68 | 04 131-93206 | DIFFERENTIAL FEED DOG | フクオクリハ | 1 |
| 69 | 02 131-93602 | DIFFERENTIAL FEED DOG | フクオクリハ | 1 |
| 70 | 01 131-91309 | AUXILIARY FEED DOG | ネジ ユオクリハ | 1 |
| 71 | 02 131-91408 | AUXILIARY FEED DOG | ネジ ユオクリハ | 1 |

NOTE (注記)

01... FOR MO-6704S, MO-6714S
02... FOR MO-6716S
03... FOR MO-6704S
04... FOR MO-6714S

MO-6704S, MO-6714S用
MO-6716S用
MO-6704S用
MO-6714S用

FOR NO.1,50, ORDER FOR SET ONLY CAN BE ACCEPTED
NO.1,50は、セットのみの注文になります。

| | | | | |
|----|---------------|--------------------------------|------------------------|------|
| 1 | 118-90001 | TRAVELING NEEDLE GUARD | イト - ハリケ | 1 |
| 2 | 132-22609 | LOOPER SHAFT FRONT BUSHING | ル - ハ - ヅ クマメタ | 2 |
| 3 | 132-22708 | LOOPER SHAFT REAR BUSHING | ル - ハ - ヅ クアメタ | 2 |
| 4 | 01 131-31057 | UPPER LOOPER ARM A ASM. | ウツル - ハ - ウデ Aクミ | 1 |
| 5 | 131-31008 | UPPER LOOPER ARM A | ウツル - ハ - ウデ A | (1) |
| 6 | SS-9151210-TP | SCREW 15/64-28 L=11.8 | ロツカクネ 15/64-28 | (1) |
| 7 | 02 131-31156 | UPPER LOOPER ARM B ASM. | ウツル - ハ - ウデ Bクミ | 1 |
| 8 | 131-31107 | UPPER LOOPER ARM B | ウツル - ハ - ウデ B | (1) |
| 9 | SS-9151210-TP | SCREW 15/64-28 L=11.8 | ロツカクネ 15/64-28 | (1) |
| 10 | 01 400-15637 | GUIDE SUPPORT ASM. | ウツル - ハ - ガ イト ササエクミ | 1 |
| 11 | 02 400-16841 | GUIDE SUPPORT B ASM | ウツル - ハ - ガ イト ササエクミ | 1 |
| 12 | SS-6090630-TP | SCREW 9/64-40 L=6 | ヒラネツ 9/64-40 6=6 | 4 |
| 13 | 119-99307 | LOWER LOOPER | ウツル - ハ - | 1 |
| 14 | 01 118-88104 | UPPER LOOPER | ウツル - ハ - | 1 |
| 15 | 02 121-76004 | UPPER LOOPER | ウツル - ハ - | 1 |
| 16 | PS-0300062-KH | SPRING PIN 3X6 | スプリング ピン 3X6 | 1 |
| 17 | 131-70600 | RUBBER RING | オウツク | 1 |
| 18 | SS-6060440-TP | SCREW 3/32-56 L=3.5 | ヒラネツ | 2 |
| 19 | 131-32550 | LOWER LOOPER SUPPORT ARM ASM. | ウツル - ハ - ヅツ ウデ クミ | 1 |
| 20 | 131-32501 | LOWER LOOPER SUPPORT ARM | ウツル - ハ - ヅツ ウデ | (1) |
| 21 | 131-29309 | WASHER | ワシ ヲデ ツメワツキ | (1) |
| 22 | SS-9151210-TP | SCREW 15/64-28 L=11.8 | ロツカクネ 15/64-28 | (1) |
| 23 | SM-6061200-SP | SCREW M6 L=12 | ヒラネツ M6 L=12 | 2 |
| 24 | * 131-33053 | OIL SHIELD PLATE ASM. | ル - ハ - ガ イトエホ ウハ シクミ | 1 |
| 25 | 123-40600 | UPPER LOOPER THREAD GUIDE | ウツル - ハ - イトアツナイ (ナカ) | 1 |
| 26 | SS-7090850-SP | SCREW 9/64-40 L=8 | マルヒラネツ 9/64-40 L=8 | 1 |
| 27 | 123-40709 | LOWER LOOPER THREAD TAKE-UP | ウツル - ハ - テンピン | 1 |
| 28 | SS-6080410-SP | SCREW 1/8-44 L=4 | ヒラネツ 1/8-44 L=4 | 1 |
| 29 | 132-22401 | LOOPER THREAD TAKE-UP COVER | ル - ハ - テンピンカハ - | 1 |
| 30 | SM-4040655-SP | SCREW M4 L=6 | ナハ コネツ M4 L=6 | 2 |
| 31 | 123-40303 | THREAD GUIDE, RIGHT | ウツル - ハ - イトアツナイ ミキ | 1 |
| 32 | SS-3090610-SP | SCREW 9/64-40 L=6 | マルネツ 9/64-40 L=6 | 1 |
| 33 | 123-40402 | THREAD TAKE-UP, RIGHT | ウツル - ハ - テンピン ミキ | 1 |
| 34 | SS-7110840-SP | SCREW 11/64-40 L=7.8 | マルヒラネツ 11/64-40 L=7.8 | 1 |
| 35 | 123-40907 | LOWER THREAD TAKE-UP, LEFT | ル - ハ - テンピン (ヒダ ヲ) | 1 |
| 36 | SS-7110840-SP | SCREW 11/64-40 L=7.8 | マルヒラネツ 11/64-40 L=7.8 | 1 |
| 37 | 03 131-31206 | UPPER LOOPER HOLDER PIN A | ウツル - ハ - タ キピン (A) | 1 |
| 38 | 03 131-31305 | UPPER LOOPER HOLDER PIN B | ウツル - ハ - タ キピン (B) | 1 |
| 39 | 03 131-31404 | UPPER LOOPER HOLDER PIN C | ウツル - ハ - タ キピン (C) | 1 |
| 40 | 03 131-31503 | UPPER LOOPER HOLDER PIN D | ウツル - ハ - タ キピン (D) | 1 |
| 41 | 03 131-31602 | UPPER LOOPER HOLDER PIN E | ウツル - ハ - タ キピン (E) | 1 |
| 42 | SS-9090610-TP | SCREW 9/64-40 L=5.5 | ロツカクネ 9/64-40 L=5.5 | 1 |
| 43 | SS-9090410-TP | SCREW | ロツカクネ 9/64-40 L=5.5 | 1 |
| 44 | 131-31701 | OIL WICK STOPPER BALL | エツトメダ マ | 1 |
| 45 | 04 131-31909 | GUIDE SUPPORT GAUGE | ウツル - ハ - ガ イト ササエ - ヅ | 1 |
| 46 | 131-31800 | GAUGE FIXING PIN | ゲ - ヅ コデピン | 1 |
| 47 | 05 131-32006 | GUIDE SUPPORT GAUGE | ウツル - ハ - ガ イト ササエ - ヅ | 1 |
| 48 | 123-40501 | THREAD GUIDE, UPPER | ウツル - ハ - イトアツナイ (ウエ) | 1 |
| 49 | SS-4090615-SP | SCREW 9/64-40 L=6 | ナハ ネツ 9/64-40 L=6 | 1 |
| 50 | 123-40808 | THREAD GUIDE | ウツル - ハ - イトアツナイ | 1 |
| 51 | SS-3090610-SP | SCREW 9/64-40 L=6 | マルネツ 9/64-40 L=6 | 1 |
| 52 | 01 132-22203 | UPPER LOOPER GAUGE COVER | ウツル - ハ - ガ イト フタ | 1 |
| 53 | 02 132-22302 | UPPER LOOPER GAUGE COVER B | ウツル - ハ - ガ イト フタ (B) | 1 |
| 54 | SS-7060610-SP | SCREW 3/32-56 L= 5.5 | マルヒラネツ 3/32-56 L=5.5 | 2 |
| 55 | 400-10804 | OIL SEAL RING | オイルシール | 1 |
| 56 | 131-32709 | UPPER LOOPER SHAFT RUBBER RING | ウツル - ハ - ヅ クコ ヲ | 1 |
| 57 | CQ-2000000-00 | OIL WICK | エツン | 0.04 |
| 58 | CQ-2020000-00 | OIL WICK | エツン | 0.04 |
| 59 | 04 131-72853 | THRUST COLLAR ASM. | ル - ハ - ヅ クスラストカテ (クミ) | 2 |
| 60 | 131-72804 | THRUST COLLAR | ル - ハ - ヅ クスラストカテ | (1) |
| 61 | SS-8660610-TP | SCREW 1/4-40 L=6 | トメネツ 1/4-40 L=6 | (2) |
| 62 | 05 131-72853 | THRUST COLLAR ASM. | ル - ハ - ヅ クスラストカテ (クミ) | 1 |
| 63 | 131-72804 | THRUST COLLAR | ル - ハ - ヅ クスラストカテ | (1) |
| 64 | SS-8660610-TP | SCREW 1/4-40 L=6 | トメネツ 1/4-40 L=6 | (2) |
| 65 | SS-6090620-TP | SCREW | ヒラネツ | 1 |
| 66 | 03 132-21403 | UPPER LOOPER GUIDE A | ウツル - ハ - ヅ ク A | 1 |
| 67 | 03 132-21502 | UPPER LOOPER GUIDE B | ウツル - ハ - ヅ ク B | 1 |
| 68 | 03 132-21601 | UPPER LOOPER GUIDE C | ウツル - ハ - ヅ ク C | 1 |
| 69 | 03 132-21700 | UPPER LOOPER GUIDE A | ウツル - ハ - ヅ ク A | 1 |
| 70 | 03 132-21809 | UPPER LOOPER GUIDE B | ウツル - ハ - ヅ ク B | 1 |
| 71 | 03 132-21908 | UPPER LOOPER GUIDE C | ウツル - ハ - ヅ ク C | 1 |
| 72 | 400-11234 | DUST SEALING FELT | ウツル - ハ - ガ イト フェルト | 1 |

NOTE (注記)

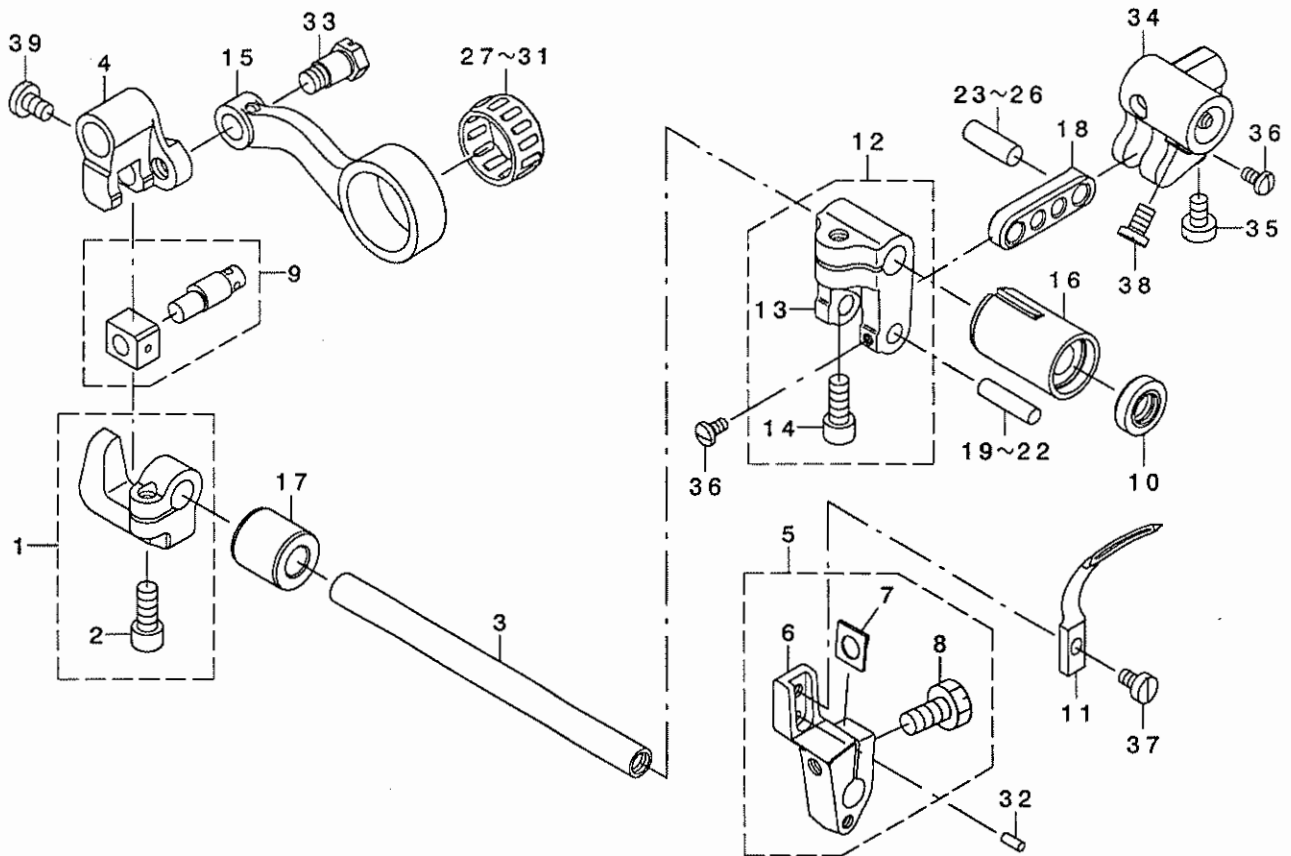
01.... FOR MO-6704S, MO-6716S
 02.... FOR MO-6714S
 03.... SELECTIVE PARTS
 04.... FOR MO-6704S, MO-6714S
 05.... FOR MO-6716S

MO-6704S, MO-6716S
 MO-6714S
 選択部品
 MO-6704S, MO-6714S
 MO-6716S

FOR NO.10,11, ORDER FOR SET ONLY CAN BE ACCEPTED
 NO.10,11は、セットのみの注文になります。

8. CHAIN LOOPER COMPONENTS (FOR MO-6716S)

二重環ルーパ関係(MO-6716S用)



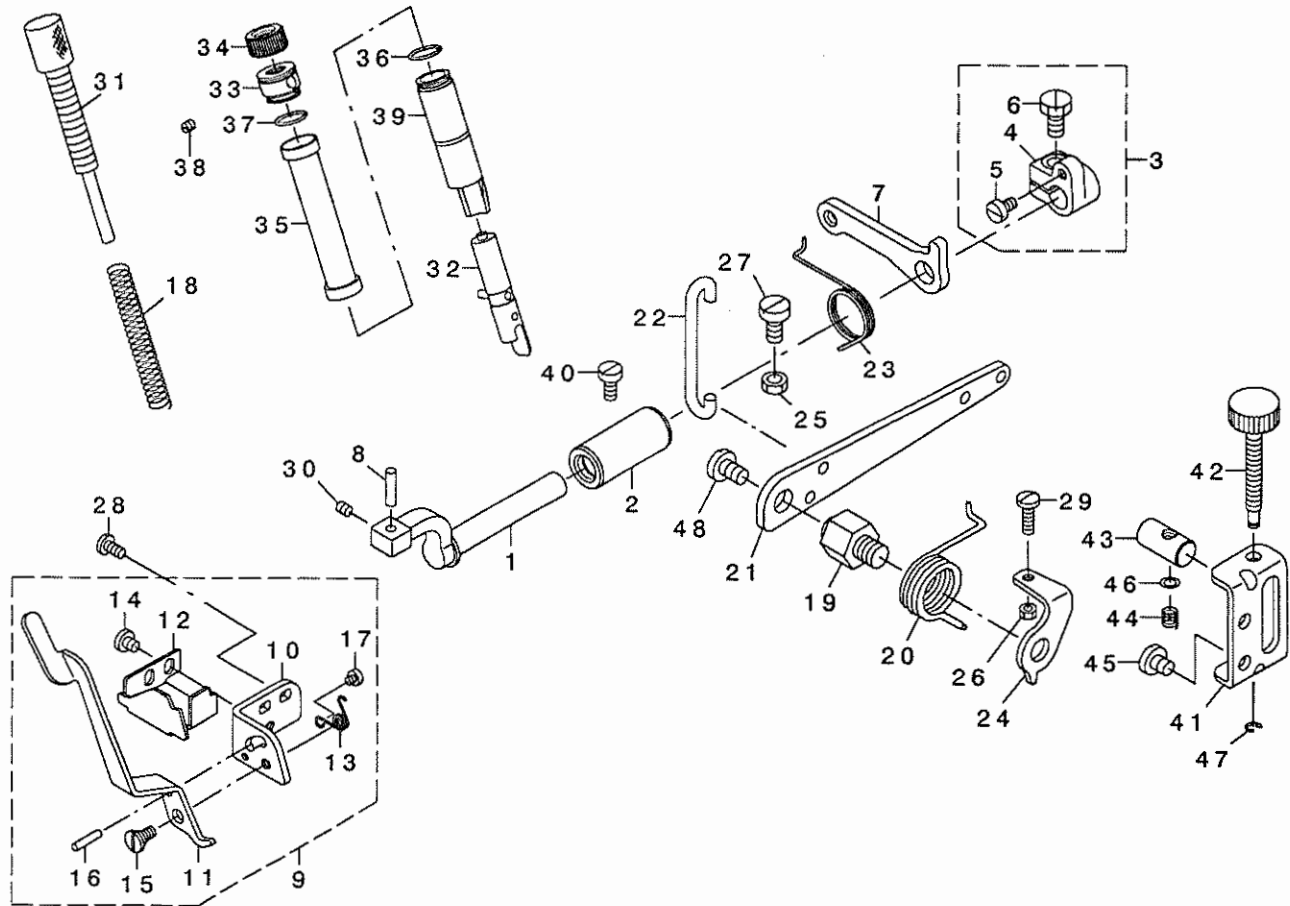
| REF. NO | NOTE | PART NO. | DESCRIPTION | と | γ | × | イ | Qty |
|---------|------|---------------|-------------------------------|-----------------------|---|---|---|-----|
| 1 | | 131-29853 | BRACKET | ニジ ユンカクコマダ キクミ | | | | 1 |
| 2 | | SM-6051202-TP | SCREW M5X0.8 L=12 | ロツカクアナキ 糸 M5X0.8 L=12 | | | | (1) |
| 3 | | 131-26909 | CHAIN LOOPER SHAFT | ニジ ユンカクノク | | | | 1 |
| 4 | | 131-26008 | FRONT-AND-REAR ARM | ニジ ユンカクヒンノウ ウヂ | | | | 1 |
| 5 | | 131-29952 | CHAIN LOOPER DRIVING ARM ASM. | ニジ ユンカクフルンノウ ウヂ クミ | | | | 1 |
| 6 | | 131-29903 | CHAIN LOOPER DRIVING ARM | ニジ ユンカクフルンノウ ウヂ | | | | (1) |
| 7 | | 131-29309 | WASHER | ウヂ ウヂ クワワッシャー | | | | (1) |
| 8 | | SS-9151210-TP | SCREW 15/64-28 L=11.8 | ロツカク糸 15/64-28 | | | | (1) |
| 9 | | 131-26354 | SLIDE BLOCK PIN ASM. | ニジ ユンカクカクノ マヒノクミ | | | | 1 |
| 10 | | 400-10805 | OIL SEAL RING | オイシール | | | | 1 |
| 11 | | 121-20705 | CHAIN LOOPER | ニジ ユンカクフルンノウ | | | | 1 |
| 12 | | 131-25950 | CHAIN LOOPER DRIVING ARM ASM. | ニジ ユンカクヨウウヂ クミ | | | | 1 |
| 13 | | 131-25901 | CHAIN LOOPER DRIVING ARM | ニジ ユンカクヨウウヂ | | | | (1) |
| 14 | | SM-6051202-TP | SCREW M5X0.8 L=12 | ロツカクアナキ 糸 M5X0.8 L=12 | | | | (1) |
| 15 | | 132-20009 | CHAIN LOOPER ROD | ニジ ユンカクロツト | | | | 1 |
| 16 | | 131-28103 | BUSHING, FRONT | ニジ ユンカクノ クマエメカ | | | | 1 |
| 17 | | 131-27006 | BUSHING, REAR | ニジ ユンカクノ クウシロメカ | | | | 1 |
| 18 | | 131-27105 | CHAIN LOOPER SHAFT DRIV. LINK | ニジ ユンカクヨウウヂ ウリンク | | | | 1 |
| 19 | 01 | 131-26503 | PIN, LONG A | ニジ ユンカクヨウウヂ ウヒノ(チヨウ)A | | | | 1 |
| 20 | 01 | 131-26602 | PIN, LONG B | ニジ ユンカクヨウウヂ ウヒノ(チヨウ)B | | | | 1 |
| 21 | 01 | 131-26701 | PIN, LONG C | ニジ ユンカクヨウウヂ ウヒノ(チヨウ)C | | | | 1 |
| 22 | 01 | 131-26800 | PIN, LONG D | ニジ ユンカクヨウウヂ ウヒノ(チヨウ)D | | | | 1 |
| 23 | 01 | 131-27204 | PIN, SHORT A | ニジ ユンカクヨウウヂ ウヒノ(タン)A | | | | 1 |
| 24 | 01 | 131-27303 | PIN, SHORT B | ニジ ユンカクヨウウヂ ウヒノ(タン)B | | | | 1 |
| 25 | 01 | 131-27402 | PIN, SHORT C | ニジ ユンカクヨウウヂ ウヒノ(タン)C | | | | 1 |
| 26 | 01 | 131-27501 | PIN, SHORT D | ニジ ユンカクヨウウヂ ウヒノ(タン)D | | | | 1 |
| 27 | 01 | B2119-816-A00 | BEARING A | ニジ ユンカク ロツト ア フリンク A | | | | 1 |
| 28 | 01 | B2119-816-B00 | BEARING B | ニジ ユンカク ロツト ア フリンク B | | | | 1 |
| 29 | 01 | B2119-816-C00 | BEARING C | ニジ ユンカク ロツト ア フリンク C | | | | 1 |
| 30 | 01 | B2119-816-D00 | BEARING D | ニジ ユンカク ロツト ア フリンク D | | | | 1 |
| 31 | 01 | B2119-816-E00 | BEARING E | ニジ ユンカク ロツト ア フリンク E | | | | 1 |
| 32 | | PS-0250062-KH | SPRING PIN 2.5X6 | スプリング ヒノ 2.5X6 | | | | 1 |
| 33 | | SD-0720803-TH | STEP-SCREW D=7.24 H=8 | ダンネキ | | | | 1 |
| 34 | | 121-21612 | DRIVING BALL ARM BRACKET | ウヂカクノ タマダキ | | | | 1 |
| 35 | | SS-6110710-TP | SCREW 11/64-40 L= 6.5 | ヒラネキ 11/64-40 L=6.5 | | | | 1 |
| 36 | | SS-4080620-TP | SCREW 1/8-44 L=6 | ナメネキ 1/8-44 L=6 | | | | 2 |
| 37 | | SS-6090620-TP | SCREW | ヒラネキ | | | | 1 |
| 38 | | SS-6110710-TP | SCREW 11/64-40 L= 6.5 | ヒラネキ 11/64-40 L=6.5 | | | | 2 |
| 39 | | SS-7110720-TP | SCREW 11/64-40 L=7 | ナメヒラネキ 11/64-40 L=7 | | | | 1 |

NOTE (注記)

01...SELECTIVE PARTS

選択部品

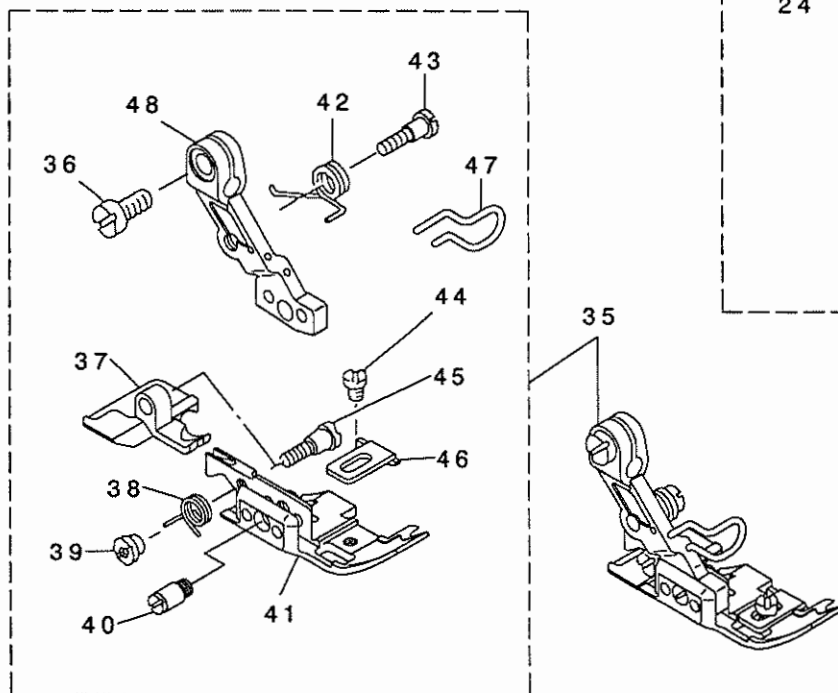
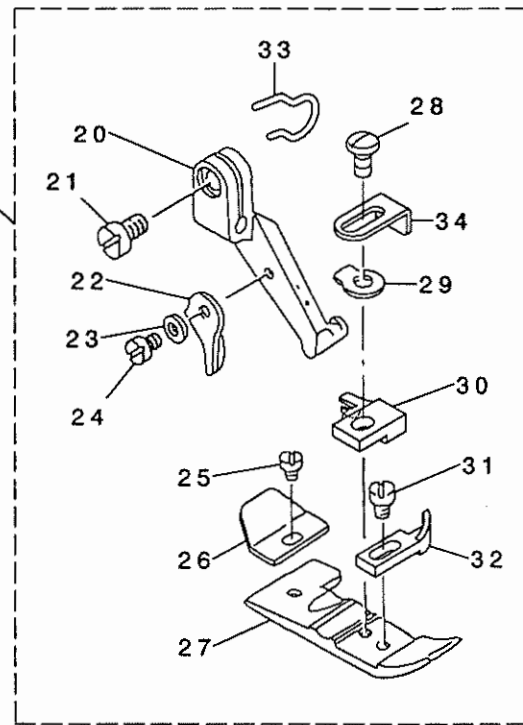
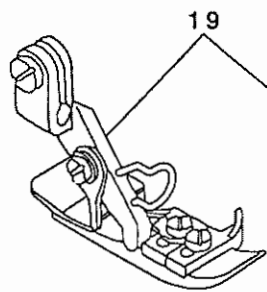
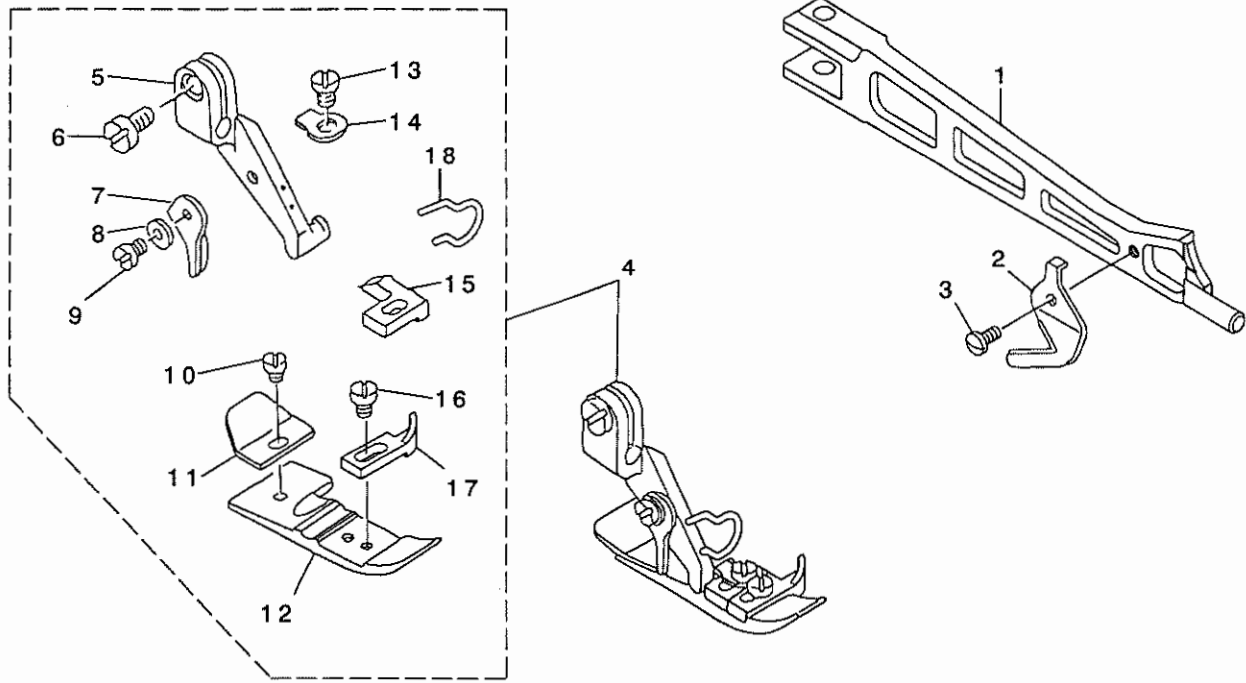
FOR NO.9, ORDER FOR SET ONLY CAN BE ACCEPTED
NO.9は、セットのみの注文になります。



| REF. NO | NOTE | PART NO. | DESCRIPTION | ル | リ | メ | イ | Qty |
|---------|------|---------------|--------------------------------|------------|-------------|--------|---|-----|
| 1 | | 131-15001 | PRESSER FOOT SHAFT | 押し足シャフト | | | | 1 |
| 2 | | 131-15100 | PRESSER FOOT SHAFT BUSHING | 押し足シャフトクマシ | | | | 1 |
| 3 | | 131-15258 | THRUST ARM ASM. | 押し足クマシ | | | | 1 |
| 4 | | 131-15209 | THRUST ARM | 押し足クマシ | | | | (1) |
| 5 | | SS-6110710-TP | SCREW 11/64-40 L= 6.5 | ビス | 11/64-40 | L=6.5 | | (1) |
| 6 | | SS-9151210-TP | SCREW 15/64-28 L=11.8 | ビス | 15/64-28 | L=11.8 | | (1) |
| 7 | | 131-16801 | LIFTING ARM | 押し足クマシ | | | | 1 |
| 8 | | 131-15407 | PRESSER FOOT ARM HINGE SHAFT | 押し足クマシ | | | | 1 |
| 9 | | 131-15753 | PRESSER LIFTING LEVER BASE ASM | 押し足クマシ | | | | 1 |
| 10 | | 131-15803 | PRESSER LIFTING LEVER BASE | 押し足クマシ | | | | (1) |
| 11 | | 131-15902 | PRESSER LIFTING LEVER | 押し足クマシ | | | | (1) |
| 12 | | 131-16009 | PRESSER ARM STOPPER | 押し足クマシ | | | | (1) |
| 13 | | 131-16108 | PRESSER FOOT LIFTING SPRING | 押し足クマシ | | | | (1) |
| 14 | | SS-7110510-SP | SCREW 11/64-40 L=5 | ビス | 11/64-40 | L=5 | | (2) |
| 15 | | SD-0640241-SP | HINGE SCREW D= 6.35 H= 2.4 | ダボ | D=6.35 | H=2.4 | | (1) |
| 16 | | PS-0300142-KH | SPRING PIN 0.3 X 14 | スプリングピン | 0.3 X 14 | | | (1) |
| 17 | | SS-6080340-SP | SCREW 1/8-44 L=2.9 | ビス | 1/8-44 | L=2.9 | | (1) |
| 18 | | 131-16207 | PRESSER FOOT SPRING | 押し足クマシ | | | | 1 |
| 19 | | 131-17007 | PRESSER LIFTING LEVER SCREW | 押し足クマシ | | | | 1 |
| 20 | | 131-16306 | PRESSER LIFTING LEVER SPRING | 押し足クマシ | | | | 1 |
| 21 | | 131-16900 | PRESSER LIFTING LEVER | 押し足クマシ | | | | 1 |
| 22 | | 131-16405 | PRESSER LIFTING HOOK | 押し足クマシ | | | | 1 |
| 23 | | 131-16504 | LIFTING LEVER ARM SPRING | 押し足クマシ | | | | 1 |
| 24 | | 131-16603 | PRESSER LIFTING LEVER SPRING | 押し足クマシ | | | | 1 |
| 25 | | NM-6060003-SC | NUT M6 | ナット | M6 | | | 1 |
| 26 | | NS-6110420-SP | NUT 11/64-40 | ナット | 11/64-40 | | | 1 |
| 27 | | SM-6061200-SP | SCREW M6 L=12 | ビス | M6 | L=12 | | 1 |
| 28 | | SS-7110840-SP | SCREW 11/64-40 L=7.8 | ビス | 11/64-40 | L=7.8 | | 2 |
| 29 | | SS-7111410-TP | SCREW 11/64-40 L=14 | ビス | 11/64-40 | L=14 | | 1 |
| 30 | * | SM-8050412-TP | SCREW M5 L=4 | ビス | M5 | L=4 | | 1 |
| 31 | * | 400-34837 | PRESSER ADJUSTING SCREW | 押し足クマシ | | | | 1 |
| 32 | | 131-15654 | PRESSER BAR ASM. | 押し足クマシ | | | | 1 |
| 33 | | 122-88700 | PRESSER REGULATOR SCREW WASHER | 押し足クマシ | | | | 1 |
| 34 | | 131-17106 | PRESSER REGULATOR NUT | 押し足クマシ | | | | 1 |
| 35 | | 132-12709 | PRESSER BAR COVER | 押し足クマシ | | | | 1 |
| 36 | | 131-70402 | RUBBER RING | 押し足クマシ | | | | 2 |
| 37 | | 131-70402 | RUBBER RING | 押し足クマシ | | | | 1 |
| 38 | | SM-8040402-TP | SCREW M4X0.7 L=4 | ビス | M4X0.7 | L=4 | | 1 |
| 39 | | 132-12501 | PRESSER BAR BUSHING | 押し足クマシ | | | | 1 |
| 40 | | SS-6121020-SP | SCREW 3/16-28 L= 9.5 | ビス | 3/16-28 | L=9.5 | | 1 |
| 41 | | 132-12808 | ADJUSTING BASE | 押し足クマシ | | | | 1 |
| 42 | | 132-13012 | ADJUSTING SCREW | 押し足クマシ | | | | 1 |
| 43 | | 132-12915 | ADJUSTING BLOCK | 押し足クマシ | | | | 1 |
| 44 | | 131-23302 | ADJUSTING SPRING | 押し足クマシ | | | | 1 |
| 45 | | SS-7150740-SP | SCREW 15/64-28 L=7 | ビス | 15/64-28 | L=7 | | 2 |
| 46 | | WP-0460556-SD | WASHER 4.6X7.5X0.5 | ビス | 4.6X7.5X0.5 | | | 1 |
| 47 | | RE-0300000-KO | E-RING 3 | 押し足クマシ | | | | 1 |
| 48 | | SS-7161040-SP | SCREW 1/4-24 L= 9.5 | ビス | 1/4-24 | L=9.5 | | 1 |

10. PRESSER FOOT COMPONENTS (2)

押さえ関係 (2)



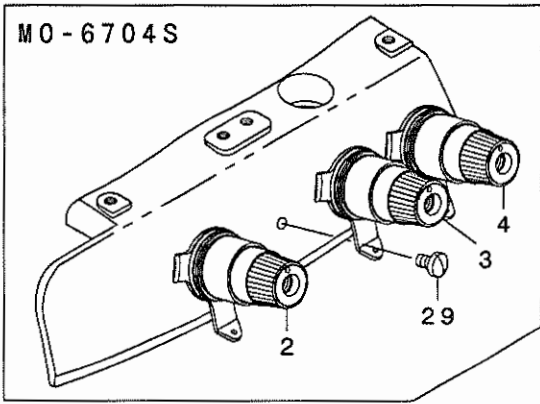
| | | | | |
|----|---------------|-------------------------------|-------------------------|-----|
| 1 | 122-53829 | PRESSER FOOT ARM | オサエウデ | 1 |
| 2 | 131-16702 | THREAD TRIMMER | イトキリハ | 1 |
| 3 | SS-7060510-SP | SCREW 3/32-56 L=4.8 | マルヒラネジ 3/32-56 L=4.8 | 1 |
| 4 | 01 118-76166 | PRESSER FOOT ASM. | オサエ クミ | 1 |
| 5 | 118-72009 | PRESSER FOOT HINGE | オサエヒンジ | (1) |
| 6 | SS-6090670-TP | SCREW 9/64-40 L=6 | ヒラネジ 9/64-40 L=6 | (1) |
| 7 | B1530-804-000 | STOPPER | オサエ ストツハ | (1) |
| 8 | WP-0250516-SD | WASHER 2.5X6X0.5 | ヒラサ カネ 2.5X6X0.5 | (1) |
| 9 | SS-7060610-SP | SCREW 3/32-56 L= 5.5 | マルヒラネジ 3/32-56 L=5.5 | (1) |
| 10 | SS-6060210-SP | SCREW 3/32-56 L= 1.9 | ヒラネジ 3/32-56 L=1.9 | (1) |
| 11 | B1511-814-000 | REAR PRESSER FOOT | カラカント メ | (1) |
| 12 | B1507-804-C00 | PRESSER FOOT | オサエ | (1) |
| 13 | SS-7080520-SP | SCREW 1/8-44 L=4.9 | マルヒラネジ 1/8-44 L=4.9 | (1) |
| 14 | B1508-804-00B | SPRING | オサエ トリツケハ ネ | (1) |
| 15 | B1509-804-C00 | STITCH TONGUE | イトスハ リダ イ | (1) |
| 16 | SS-6060440-TP | SCREW 3/32-56 L=3.5 | ヒラネジ | (1) |
| 17 | B1510-814-000 | CURL GUARD | カールト メ | (1) |
| 18 | 131-78306 | FINGER GUIDE | ユビ カ -ト | (1) |
| 19 | 02 118-76869 | PRESSER FOOT ASM. | オサエ クミ | 1 |
| 20 | 118-72009 | PRESSER FOOT HINGE | オサエヒンジ | (1) |
| 21 | SS-6090670-TP | SCREW 9/64-40 L=6 | ヒラネジ 9/64-40 L=6 | (1) |
| 22 | B1530-804-000 | STOPPER | オサエ ストツハ | (1) |
| 23 | WP-0250516-SD | WASHER 2.5X6X0.5 | ヒラサ カネ 2.5X6X0.5 | (1) |
| 24 | SS-7060610-SP | SCREW 3/32-56 L= 5.5 | マルヒラネジ 3/32-56 L=5.5 | (1) |
| 25 | SS-6060210-SP | SCREW 3/32-56 L= 1.9 | ヒラネジ 3/32-56 L=1.9 | (1) |
| 26 | B1511-814-000 | REAR PRESSER FOOT | カラカント メ | (1) |
| 27 | B1507-814-00P | PRESSER FOOT | オサエ | (1) |
| 28 | SS-4080620-TP | SCREW 1/8-44 L=6 | ナハ ネジ 1/8-44 L=6 | (1) |
| 29 | B1508-804-00B | SPRING | オサエ トリツケハ ネ | (1) |
| 30 | B1509-814-00P | STITCH TONGUE | イトスハ リダ イ | (1) |
| 31 | SS-6060440-TP | SCREW 3/32-56 L=3.5 | ヒラネジ | (1) |
| 32 | B1510-814-000 | CURL GUARD | カールト メ | (1) |
| 33 | 131-78306 | FINGER GUIDE | ユビ カ -ト | (1) |
| 34 | 400-30533 | PRESSER FOOT AUXILIARY PLATE | オサエネジ ヨイタ | (1) |
| 35 | 03 121-53763 | PRESSER FOOT ASM. | シ ユウオサエツゴ ウ(ユビ カ -ト) ツキ | 1 |
| 36 | SS-6090670-TP | SCREW 9/64-40 L=6 | ヒラネジ 9/64-40 L=6 | (1) |
| 37 | 121-64802 | REAR PRESSER FOOT | ウツロ オサエ | (1) |
| 38 | 121-67805 | SPRING, FOR REAR PRESSER FOOT | ニダ ノオサエ ハ ネ | (1) |
| 39 | B1513-816-000 | NUT, FOR REAR PRESSER FOOT | 2ダ ノオサエ ヒンジ ネジ ナツト | (1) |
| 40 | 121-67409 | HINGE PIN | シ ユウオサエ ヒンジ ピン | (1) |
| 41 | 121-62202 | PRESSER FOOT | シ ユウオサエ | (1) |
| 42 | 121-67607 | PRESSER FOOT ARM SPRING | オサエウデ ハ ネ | (1) |
| 43 | 121-67508 | HINGE SCREW | ニダ ノオサエ ヒンジ ネジ | (1) |
| 44 | SS-6060340-SP | SCREW 3/32-56 L= 2.5 | ヒラネジ 3/32-56 L=2.5 | (1) |
| 45 | B1514-816-000 | SCREW | オサエウデ ハ ネ トリツケネジ | (1) |
| 46 | 121-67706 | PRESSER FOOT | ヌノオサエ | (1) |
| 47 | 131-78405 | FINGER GUIDE | ユビ カ -ト | (1) |
| 48 | 121-56907 | PRESSER FOOT HINGE | シ ユウオサエ ヒンジ | (1) |

| | | |
|-----------|--------------------|-----------|
| NOTE (注記) | 01....FOR MO-6704S | MO-6704S用 |
| | 02....FOR MO-6714S | MO-6714S用 |
| | 03....FOR MO-6716S | MO-6716S用 |

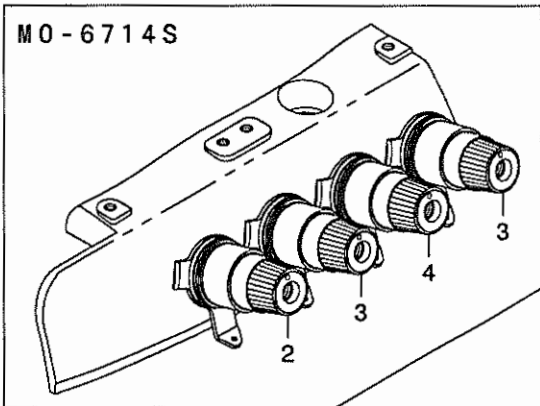
11. THREAD TENSION COMPONENTS

糸調子関係

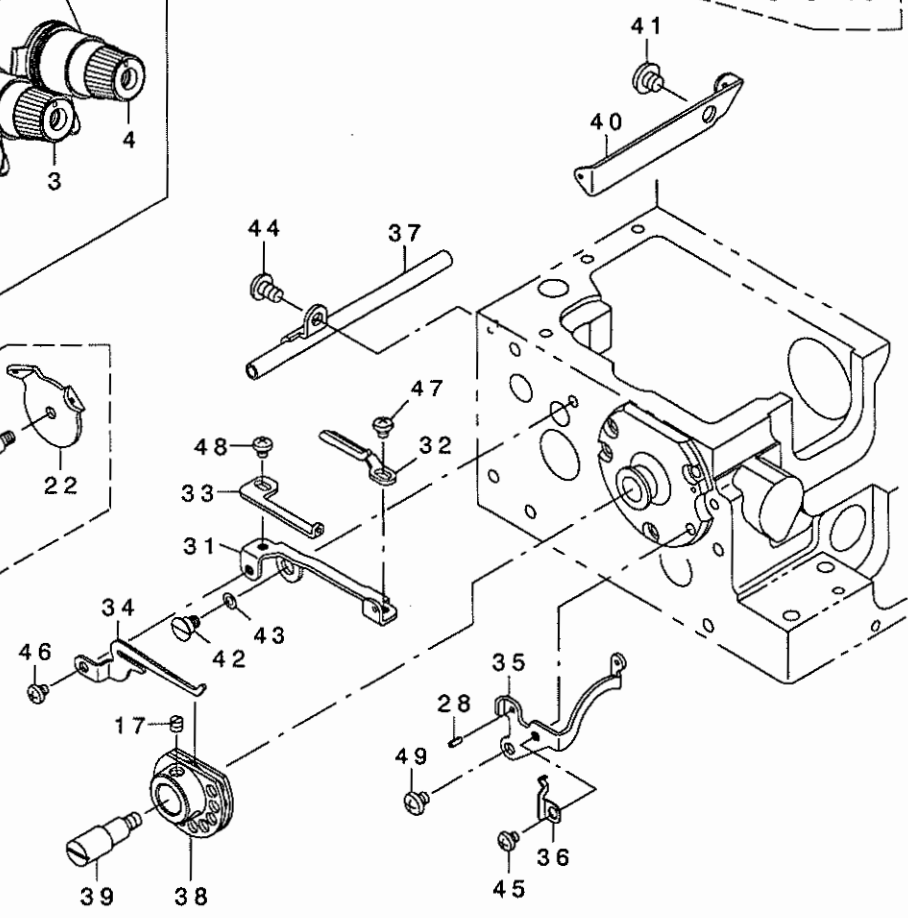
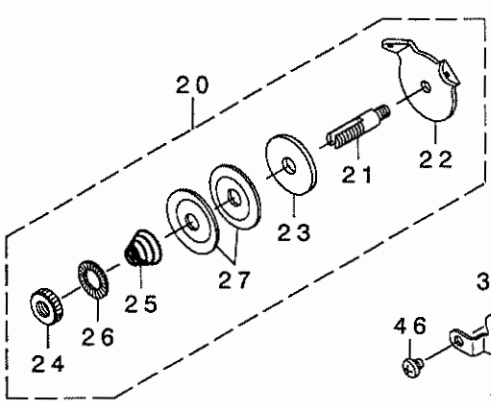
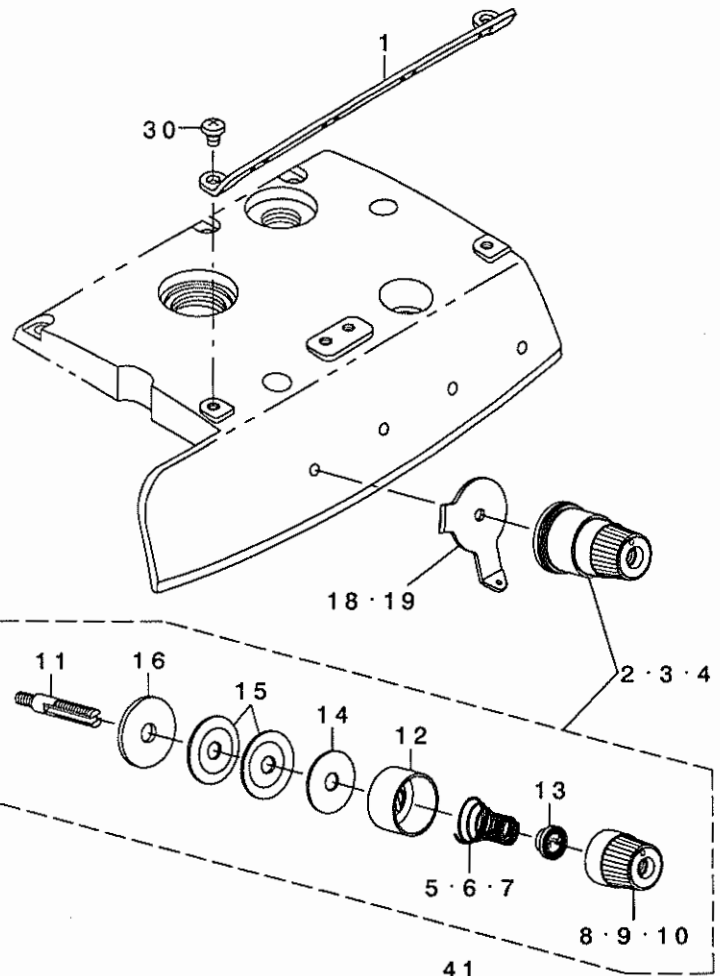
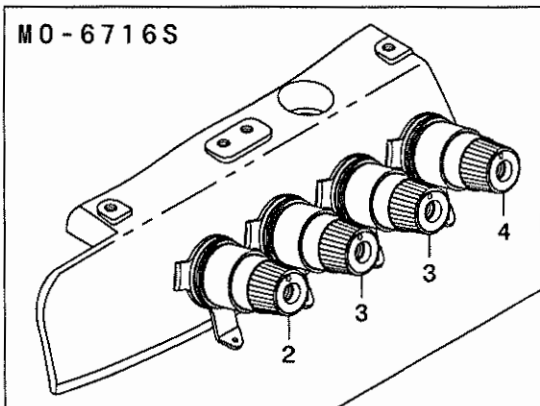
M0-6704S



M0-6714S



M0-6716S

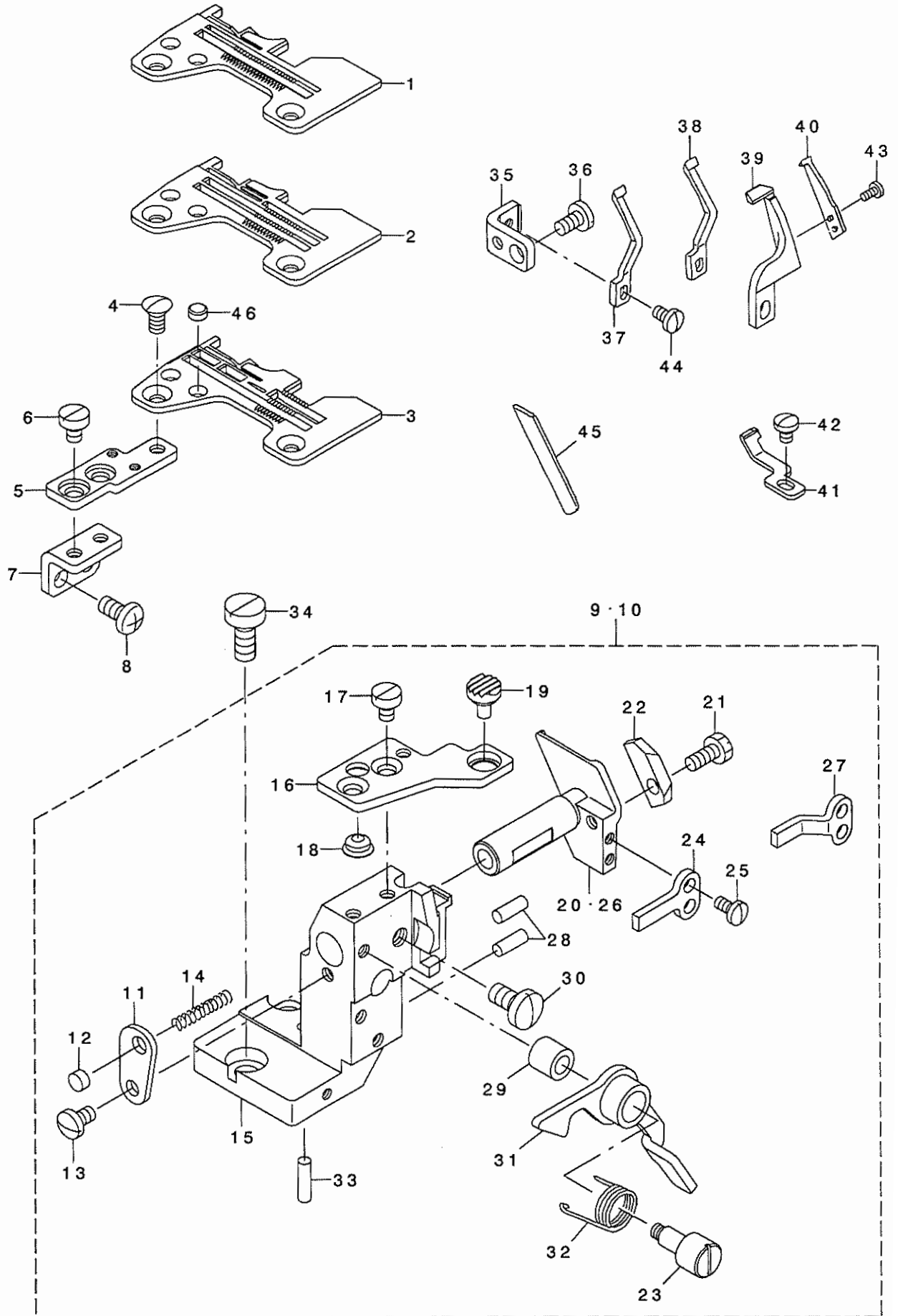


| | | | | | |
|----|-----|---------------|-------------------------------|--|-----|
| 1 | | 132-25008 | CENTER THREAD GUIDE | チュウカンイトアンナイ | 1 |
| 2 | | 131-37559 | THREAD TENSION SPRING COMPL. | イトチョウシハ ^ネ ケツゴ ^ウ (アカ) | 1 |
| 3 | 01 | 131-38359 | THREAD TENSION SPRING COMPL. | イトチョウシハ ^ネ ケツゴ ^ウ (キ) | 1 |
| 4 | | 131-38656 | THREAD TENSION SPRING COMPL. | イトチョウシハ ^ネ ケツゴ ^ウ (アオ) | 1 |
| 5 | | 131-37807 | THREAD TENSION SPRING, RED | イトチョウシハ ^ネ (アカ) | (1) |
| 6 | | 131-38508 | THREAD TENSION SPRING, YELLOW | イトチョウシハ ^ネ (キ) | (1) |
| 7 | | 131-38805 | THREAD TENSION SPRING, BLUE | イトチョウシハ ^ネ (アオ) | (1) |
| 8 | | 131-37708 | THREAD TENSION KNOB, RED | イトチョウシツマミ(アカ) | (1) |
| 9 | | 131-38409 | THREAD TENSION KNOB, YELLOW | イトチョウシツマミ(キ) | (1) |
| 10 | | 131-38706 | THREAD TENSION KNOB, BLUE | イトチョウシツマミ(アオ) | (1) |
| 11 | | 131-38904 | THREAD TENSION BAR | イトチョウシホ ^ウ | (1) |
| 12 | | 131-37609 | THREAD TENSION DISK PRESSER | イトチョウシサ ^ラ オサエ | (1) |
| 13 | | 131-37906 | SPRING BUSHING | ハ ^ネ ア ^ツ ヅ | (1) |
| 14 | | 131-38102 | THREAD TENSION SPRING FELT | イトチョウシハ ^ネ サ ^{フェルト} | (1) |
| 15 | | 131-38201 | THREAD TENSION DISK | イトチョウシサ ^ラ | (2) |
| 16 | | 131-38003 | THREAD TENSION RUBBER WASHER | イトチョウシゴ ^{ムサ} | (1) |
| 17 | 04 | SS-8110410-TP | SCREW 11/64-40 L= 3.5 | トメネジ ^{11/64-40 L=3.5} | 2 |
| 18 | 02 | 132-25107 | TESION DISK THREAD GUIDE | チョウシサライトアンナイ | 3 |
| 19 | 03 | 132-25107 | TESION DISK THREAD GUIDE | チョウシサライトアンナイ | 4 |
| 20 | 04 | 131-39555 | THREAD TENSION POST CONPL. | シタイトチョウシホ ^ウ ケツゴ ^ウ | 1 |
| 21 | | 131-40009 | THREAD TENSION POST | シタイトチョウシホ ^ウ | (1) |
| 22 | | 131-39605 | TESION DISK THREAD GUIDE | チョウシサ ^ラ ライトアンナイ | (1) |
| 23 | | 131-39902 | THREAD TENSION SPRING FELT | イトチョウシハ ^ネ サ ^{フェルト} | (1) |
| 24 | | 131-39803 | THREAD TENSION NUT | シタイトチョウシナット | (1) |
| 25 | | 131-39704 | THREAD TENSION SPRING | シタイトチョウシハ ^ネ | (1) |
| 26 | | 229-21407 | ROTATION STOPPER | イトチョウシサ ^ラ カイテント ^メ | (1) |
| 27 | | 131-38201 | THREAD TENSION DISK | イトチョウシサ ^ラ | (2) |
| 28 | 04 | PS-0200052-KH | SPRING PIN 2.3X5 | スア ^{リング} ピン 2.3X 5 | 1 |
| 29 | 02 | SS-7110710-SL | SCREW 11/64-40 L=7.0 | マルヒラネジ ^{11/64-40 L=7} | 1 |
| 30 | | SS-4110615-SP | SCREW 11/64-40 L=6 | ナ ^ハ コネジ ^{11/64-40 L=6} | 2 |
| 31 | 04 | 131-28202 | THREAD CAM THREAD GUIDE BASE | シタイトカムイトアンナイ ^イ | 1 |
| 32 | 04 | 131-28301 | THREAD CAM THREAD GUIDE A | シタイトカムイトアンナイ A | 1 |
| 33 | 04 | 131-28400 | THREAD CAM THREAD GUIDE B | シタイトカムイトアンナイ B | 1 |
| 34 | 04 | 131-28509 | LOWER THREAD CAM HOOK | シタイトカムツメ | 1 |
| 35 | 04 | 131-28608 | LOWER THREAD GUIDE | シタイトアンナイ | 1 |
| 36 | 04 | 131-28707 | THREAD GUIDE BASE SPRING | イトアンナイ ^イ イトメ ^ハ ネ | 1 |
| 37 | *04 | 131-29259 | LOOPER THREAD CAM ASM. | シタイト ^ウ ウカン ^イ (クミ) | 1 |
| 38 | 04 | 131-29457 | LOWER THREAD CAM COMPL. | シタイトカムケツゴ ^ウ | 1 |
| 39 | 04 | B2202-816-000 | SHAFT | シタイトカム ^ク | 1 |
| 40 | 04 | 131-29101 | LOWER THREAD CONDUIT GUIDE | シタイト ^ウ ウカンアンナイ | 1 |
| 41 | 04 | SS-5150510-SP | SCREW 15/64-28 L=5 | トラスネジ ^{15/64-28 L=5} | 1 |
| 42 | 04 | SD-0600341-TP | HINGE SCREW D=6.0 H=3.4 | ダ ^ン ネジ ^ウ | 1 |
| 43 | 04 | WZ-0640312-KO | WAVED WASHER | ナミカ ^タ サ ^カ ネ 6.4X11X0.3 | 1 |
| 44 | 04 | SM-4050855-SP | SCREW M5 L=8 | ナ ^ハ ネジ ^{M5 L=8} | 1 |
| 45 | 04 | SS-4090415-SP | SCREW 9/64-40 L=4 | ナ ^ハ ネジ ^{9/64-40 L=4} | 1 |
| 46 | 04 | SS-4090415-SP | SCREW 9/64-40 L=4 | ナ ^ハ ネジ ^{9/64-40 L=4} | 1 |
| 47 | 04 | SS-4090415-SP | SCREW 9/64-40 L=4 | ナ ^ハ ネジ ^{9/64-40 L=4} | 1 |
| 48 | 04 | SS-4090415-SP | SCREW 9/64-40 L=4 | ナ ^ハ ネジ ^{9/64-40 L=4} | 1 |
| 49 | 04 | SS-4110515-SP | SCREW 11/64-40 L=5 | ナ ^ハ ネジ ^{11/64-40 L=5} | 1 |

NOTE (注記) 01....FOR MO-6704S(1 PC. IS USED.) MO-6704S用 (1個使い)
FOR MO-6714S,MO-6916S MO-6714S,MO-6716S用 (2個使い)
(2 PC. ARE USED.)
02....FOR MO-6704S MO-6704S用
03....FOR MO-6714S,MO-6716S MO-6714S,MO-6716S用
04....FOR MO-6716S MO-6716S用

12. LOWER KNIFE COMPONENTS

下メス関係

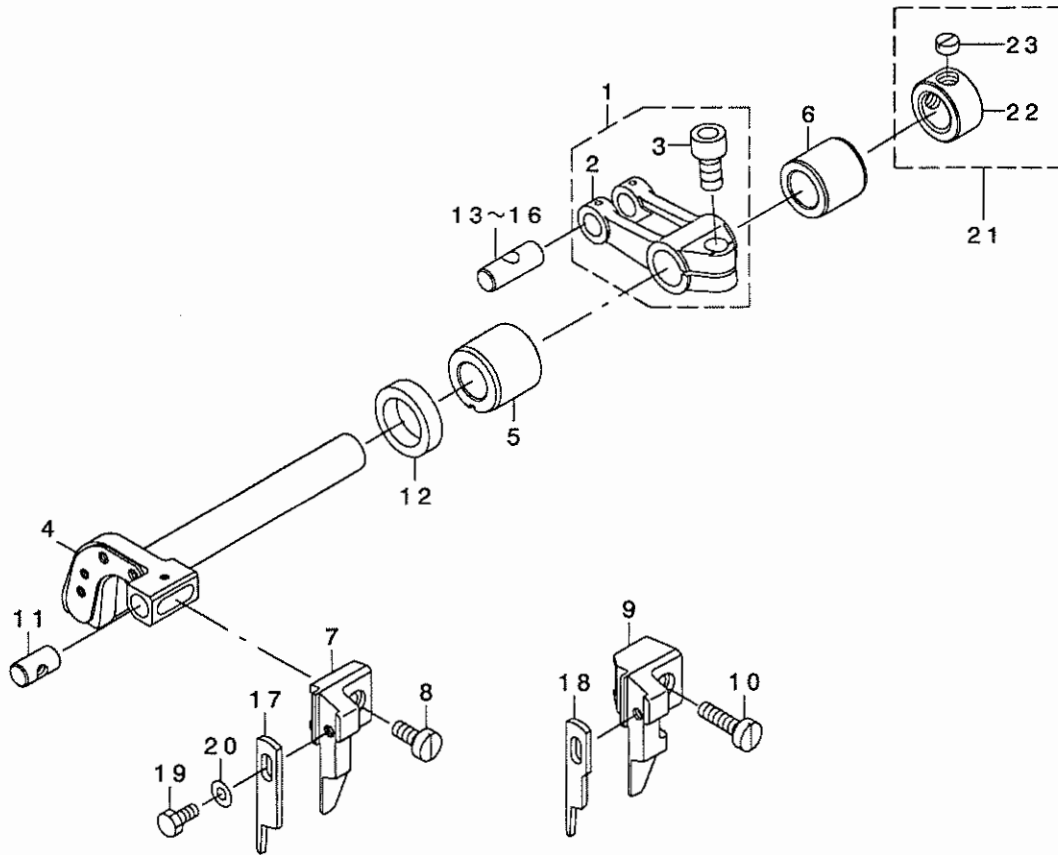


| | | | | | |
|----|-----|---------------|-----------------------------|--|-----|
| 1 | 01 | R4200-J6E-D00 | THROAT PLATE | ハリイタ | 1 |
| 2 | 02 | R4305-J6E-E00 | THROAT PLATE | ハリイタ | 1 |
| 3 | 03 | R4508-J6E-D00 | THROAT PLATE | ハリイタ | 1 |
| 4 | | SS-2110910-SL | SCREW 11/64-40 L=9 | マルヒラネジ ^シ 11/64-40 L=8.5 | 2 |
| 5 | | 131-51204 | THROAT PLATE BASE B | ハリイタ ^イ (B) | 1 |
| 6 | | SS-6110610-TP | SCREW 11/64-40 L=6 | ヒラネジ ^シ 11/64-40 L=6 | 2 |
| 7 | | 122-88908 | THROAT PLATE BASE B SUPPORT | ハリイタ ^イ (B)ササエ | 1 |
| 8 | | SM-4051055-SP | SCREW | ナ ^ハ ネジ ^シ | 2 |
| 9 | *04 | 132-32657 | LOWER KNIFE BRACKET ASM. | シタメストリツケタイクミ | 1 |
| 10 | *03 | 132-32756 | LOWER KNIFE BRACKET ASM. | シタメストリツケタイクミ | 1 |
| 11 | * | 131-49307 | SPRING STOPPER | シタメス ^ハ ネトメイタ | (1) |
| 12 | * | 131-02702 | THROAT PLATE COVER | ハリイタ ^フ タ | (1) |
| 13 | | SS-7110720-SP | SCREW 11/64-40 L=7 | マルヒラネジ ^シ 11/64-40 L=7 | (1) |
| 14 | * | 131-48101 | SPRING | シタメススライト ^シ ク ^ハ ネ | (1) |
| 15 | * | 131-49406 | LOWER KNIFE BRACKET | シタメストリツケタイ | (1) |
| 16 | * | 131-48309 | THROAT PLATE BASE A | ハリイタ ^イ A | (1) |
| 17 | | SS-6110610-TP | SCREW 11/64-40 L=6 | ヒラネジ ^シ 11/64-40 L=6 | (2) |
| 18 | * | 131-49109 | RUBBER PLUG B | ヌノ ^タ イ ^ホ ウツソ ^ゴ ΔB | (1) |
| 19 | | 132-35304 | RUBBER PLUG A | ヌノ ^タ イ ^ホ ウツソ ^ゴ ΔA | (1) |
| 20 | *04 | 131-49505 | LOWER KNIFE SLIDE STUD | シタメススライト ^シ ク | (1) |
| 21 | | SS-9111010-SP | SCREW 11/64-40 L=9.5 | ロツカク ^ホ ルト 11/64-40 L=9.5 | (1) |
| 22 | * | 131-49208 | LOWER KNIFE PRESSER PLATE | シタメスオサエ | (1) |
| 23 | * | 131-48408 | LEVER SHAFT | ヌノ ^タ イカイ ^ハ イレ ^ハ - ^シ ク | (1) |
| 24 | *04 | 131-49703 | ROTATING STOPPER | シタメススライト ^シ クマツリ ^ト メ | (1) |
| 25 | | SS-7090710-SP | SCREW 9/64-40 L= 6.8 | マルヒラネジ ^シ 9/64-40 L=6.8 | (2) |
| 26 | *03 | 131-49604 | LOWER KNIFE SLIDE STUD | シタメススライト ^シ ク | (1) |
| 27 | *03 | 131-49802 | ROTATING STOPPER | シタメススライト ^シ クマツリ ^ト メ | (1) |
| 28 | * | 131-49901 | HOLDER PIN | ハリウケササエ ^ビ ソ | (2) |
| 29 | * | 131-48903 | RUBBER PLUG | カイ ^ハ イレ ^ハ - ^ホ ウツソ ^ブ ツ ^シ ユ | (1) |
| 30 | | SS-7151120-SP | SCREW 15/64-28 L=11 | マルヒラネジ ^シ 15/64-28 L=11 | (1) |
| 31 | * | 131-48556 | LEVER ASM. | ヌノ ^タ イカイ ^ハ イレ ^ハ - ^ク ミ | (1) |
| 32 | * | 131-48804 | LEVER SPRING | ヌノ ^タ イカイ ^ハ イレ ^ハ - ^ハ ネ | (1) |
| 33 | * | 131-49901 | HOLDER PIN | ハリウケササエ ^ビ ソ | (1) |
| 34 | | SS-6151440-SP | SCREW 15/64-28 L=14 | ヒラネジ ^シ 15/64-28 L=14 | 2 |
| 35 | | 131-51105 | NEEDLE HOLDER SUPPORT | ハリウケササエ | 1 |
| 36 | | SS-7110840-SP | SCREW 11/64-40 L=7.8 | マルヒラネジ ^シ 11/64-40 L=7.8 | 1 |
| 37 | 01 | 118-90100 | NEEDLE GUARD | ハリウケ | 1 |
| 38 | 02 | 118-90308 | NEEDLE GUARD | ハリウケ | 1 |
| 39 | 03 | 120-15301 | NEEDLE HOLDER | ハリウケ | 1 |
| 40 | 03 | 120-15400 | NEEDLE HOLDER | ハリウケ | 1 |
| 41 | 03 | 121-77903 | NEEDLE HOLDER | ハリウケ | 1 |
| 42 | 03 | SS-7090510-SP | SCREW 9/64-40 L= 4.6 | マルヒラネジ ^シ 9/64-40 L=4.6 | 1 |
| 43 | 03 | SS-7060510-SP | SCREW 3/32-56 L=4.8 | マルヒラネジ ^シ 3/32-56 L=4.8 | 2 |
| 44 | | SS-7090610-SP | SCREW 9/64-40 L=6 | マルヒラネジ ^シ 9/64-40 L=6 | 1 |
| 45 | | 131-50701 | LOWER KNIFE | シタメス | 1 |
| 46 | | 131-02702 | THROAT PLATE COVER | ハリイタ ^フ タ | 2 |

| | | |
|-----------|-----------------------------|--------------------|
| NOTE (注記) | 01....FOR MO-6704S | MO-6704S用 |
| | 02....FOR MO-6714S | MO-6714S用 |
| | 03....FOR MO-6716S | MO-6716S用 |
| | 04....FOR MO-6704S,MO-6714S | MO-6704S,MO-6714S用 |

13. UPPER KNIFE COMPONENTS

上メス関係



| REF. NO | NOTE | PART NO. | DESCRIPTION | ヒョメイ | Qty |
|---------|------|---------------|----------------------------|---|-----|
| 1 | | 131-47558 | FEED FORKED ARM ASM. | ウラメスフタマタウデ [*] クミ | 1 |
| 2 | | 131-47509 | FEED FORKED ARM | ウラメスフタマタウデ [*] | (1) |
| 3 | | SM-6061402-TP | SCREW M6 L=14 | ロツカクア [*] ナネ [*] M6 L=14 | (1) |
| 4 | | 131-51303 | KNIFE DRIVING ARM SHAFT | メスウデ [*] シ [*] ク | 1 |
| 5 | | 131-50909 | BUSHING, FRONT | ウラメス [*] クマエメタル | 1 |
| 6 | | 131-51006 | BUSHING, REAR | ウラメス [*] クウシロメタル | 1 |
| 7 | 01 | 131-47400 | PLAIN KNIFE SUPPORT A | ヒラメスササエ(A) | 1 |
| 8 | 01 | SS-6111040-SP | SCREW 11/64-40 L= 9.5 | ヒラネ [*] 11/64-40 L=9.5 | 1 |
| 9 | 02 | 131-47301 | PLAIN KNIFE SUPPORT | ヒラメスササエ | 1 |
| 10 | 02 | SS-6111610-SP | SCREW 11/64-40 L=16 | ヒラネ [*] 11/64-40 L=16 | 1 |
| 11 | | 131-50800 | UPPER KNIFE GUIDE SHAFT | ウラメスカ [*] イト [*] シ [*] ク | 1 |
| 12 | | 115-66809 | OIL SEAL | ウラメス [*] ク オイルシール | 1 |
| 13 | 03 | 131-22007 | CRANK PIN A | オクリフタマタクレンクピ [*] ンA | 1 |
| 14 | 03 | 131-22106 | CRANK PIN B | オクリフタマタクレンクピ [*] ンB | 1 |
| 15 | 03 | 131-22205 | CRANK PIN C | オクリフタマタクレンクピ [*] ンC | 1 |
| 16 | 03 | 131-22304 | CRANK PIN D | オクリフタマタクレンクピ [*] ンD | 1 |
| 17 | 01 | 131-50503 | PLAIN KNIFE | ヒラメス | 1 |
| 18 | 02 | 131-50602 | PLAIN KNIFE | ヒラメス | 1 |
| 19 | | SS-9090823-TP | BOLT 9/64-40 L=8 | ロツカク [*] ルト | 1 |
| 20 | | WP-0370316-SD | WASHER 3.7X8X0.3 | ヒラサ [*] ガ [*] ネ 3.7X8X0.3 | 1 |
| 21 | | CS-111101H-SH | THRUST COLLAR ASM. | シ [*] ヨウケ [*] シ [*] クスラストカラ [*] -(クミ) | 1 |
| 22 | | CS-1111019-SH | THRUST COLLAR D=11.11 W=10 | スラストウケ D=11.11 W=10 | (1) |
| 23 | | SS-8660330-SP | SCREW 1/4-40 L= 3.0 | トメネ [*] 1/4-40 L=3 | (1) |

NOTE (注記)

01....FOR MO-6704S,MO-6714S

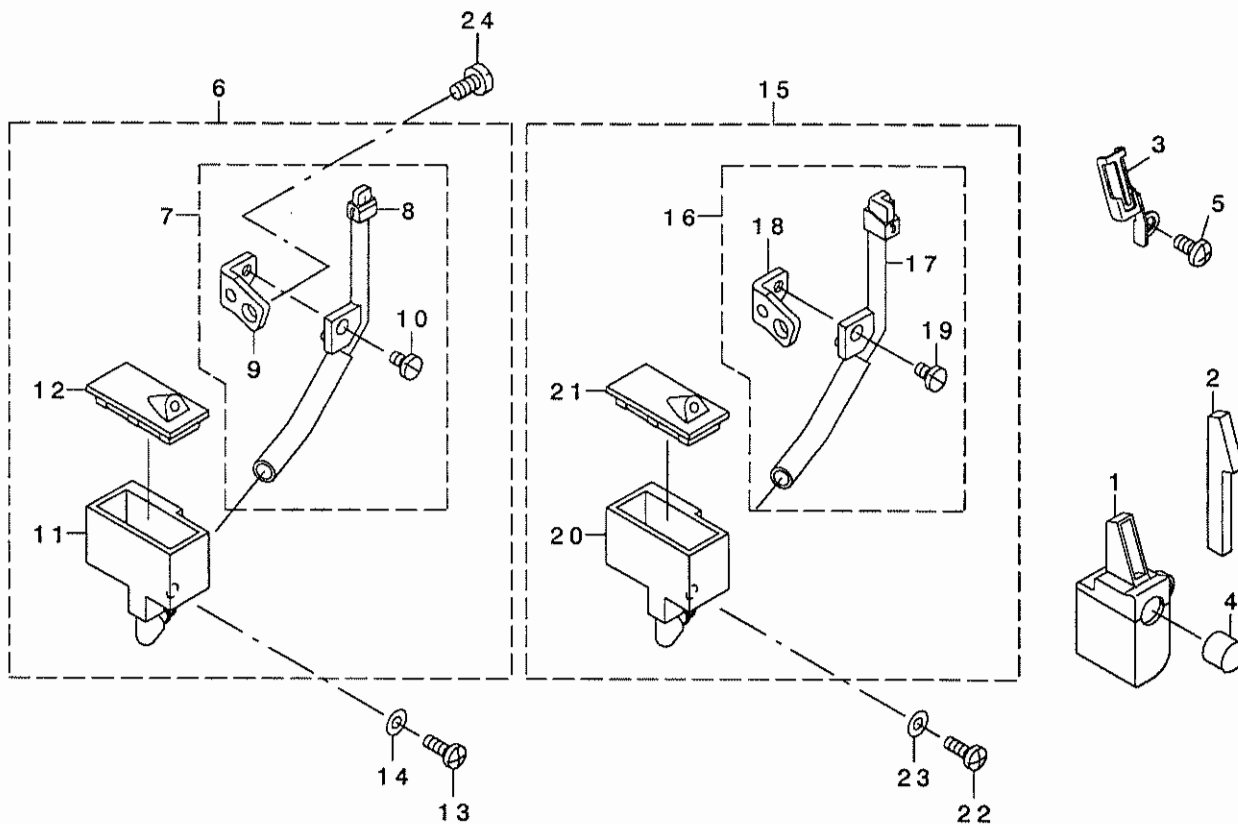
02....FOR MO-6716S

03....SELECTIVE PARTS

MO-6704S, MO-6714S用

MO-6716S用

選択部品



| REF. NO | NOTE | PART NO. | DESCRIPTION | キ ャ ム イ | Qty |
|---------|------|---------------|---------------------------------|-----------------------|-----|
| 1 | | 131-63456 | SILICON TANK ASM. | ハリタンクミ | 1 |
| 2 | | 131-63803 | NEEDLE THREAD FELT | ハリトフェルト | 1 |
| 3 | | 131-63902 | NEEDLE THREAD FELT PRESSER | ハリトフェルトオサエ | 1 |
| 4 | | TA-0950806-RO | RUBBER PLUG | トメセン | 1 |
| 5 | | SM-4040855-SP | SCREW | ナハネジ | 1 |
| 6 | 01 | 131-62557 | NEEDLE COOLER UNIT ASM. (OVER) | ハリレイキヤクソウチ(オーバ-)クミ | 1 |
| 7 | | 131-62565 | NEEDLE COOLER UNIT COMPL. | ハリレイキヤクキ(オーバ-)ケツゴウ | (1) |
| 8 | | 131-62573 | NEEDLE COOLER UNIT ASM. (OVER) | ハリレイキヤクキ(オーバ-)クミ | (1) |
| 9 | | 131-62805 | NEEDLE COOLER SUPPORT | ハリレイキヤクササエ | (1) |
| 10 | | SS-7090610-SP | SCREW 9/64-40 L=6 | マルヒラネジ 9/64-40 L=6 | (1) |
| 11 | | 131-62904 | TANK | エステンタンク | (1) |
| 12 | | 131-63001 | TANK COVER | エステンタンクフタ | (1) |
| 13 | | SS-4091015-SP | SCREW 9/64-40 L=10 | ナハネジ 9/64-40 L=10 | 1 |
| 14 | | WP-0371026-SD | WASHER 3.7X7X1 | ヒラサカネ 3.7X7X1 | 1 |
| 15 | 02 | 131-63159 | NEEDLE COOLER UNIT ASM. (INTER) | ハリレイキヤクソウチ(インタ-)クミ | 1 |
| 16 | | 131-63167 | NEEDLE COOLER COMPL. (INTER) | ハリレイキヤクキ(インタ-)ケツゴウ | (1) |
| 17 | | 131-63175 | NEEDLE COOLER ASM. (INTER) | ハリレイキヤクキ(インタ-)クミ | (1) |
| 18 | | 131-62805 | NEEDLE COOLER SUPPORT | ハリレイキヤクササエ | (1) |
| 19 | | SS-7090610-SP | SCREW 9/64-40 L=6 | マルヒラネジ 9/64-40 L=6 | (1) |
| 20 | | 131-62904 | TANK | エステンタンク | (1) |
| 21 | | 131-63001 | TANK COVER | エステンタンクフタ | (1) |
| 22 | | SS-4091015-SP | SCREW 9/64-40 L=10 | ナハネジ 9/64-40 L=10 | 1 |
| 23 | | WP-0371026-SD | WASHER 3.7X7X1 | ヒラサカネ 3.7X7X1 | 1 |
| 24 | | SS-7110840-SP | SCREW 11/64-40 L=7.8 | マルヒラネジ 11/64-40 L=7.8 | 1 |

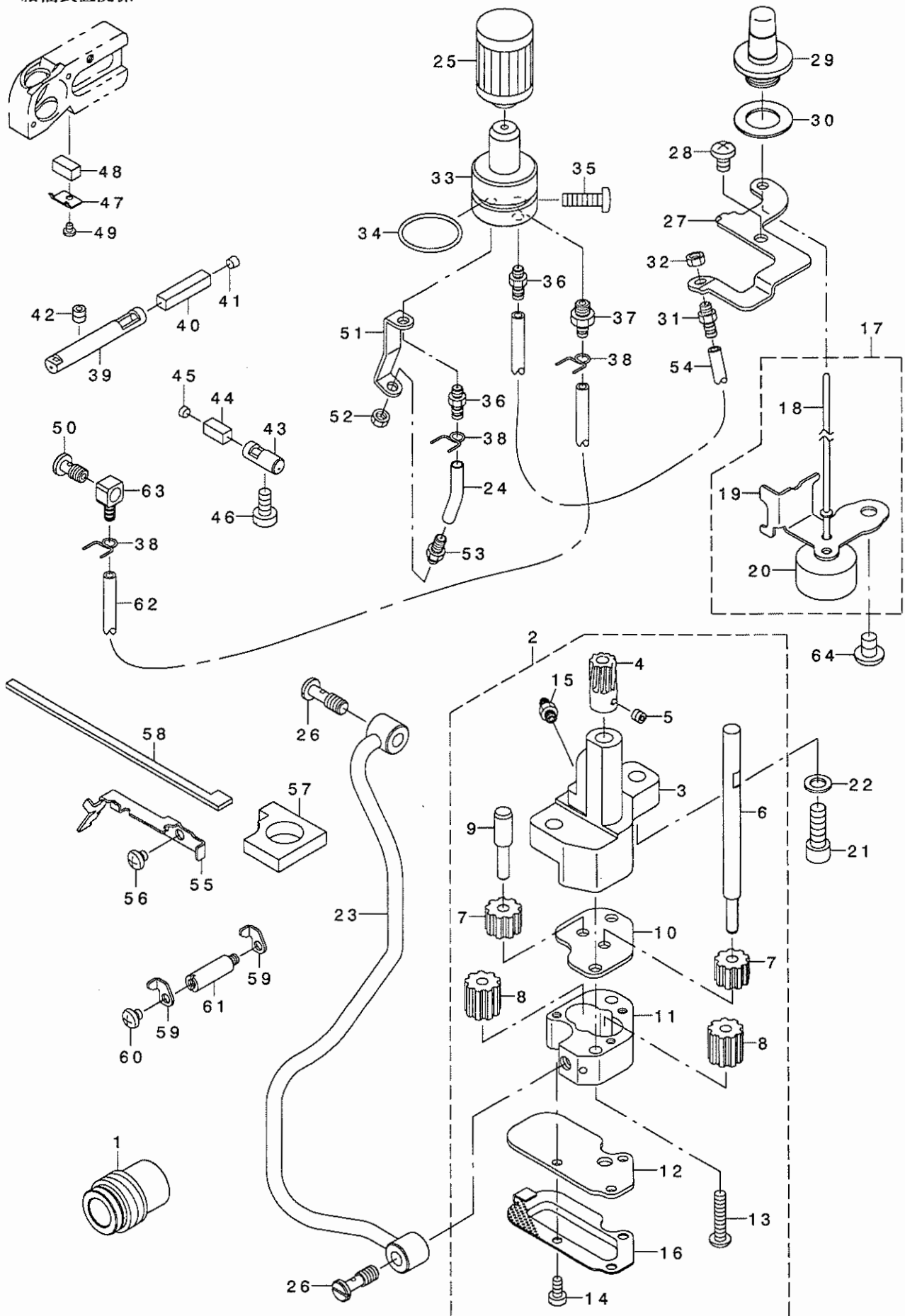
NOTE (注記)

01....FOR MO-6704S,MO-6714S
02....FOR MO-6716S

MO-6704S,MO-6714S用
MO-6716S用

15. LUBRICATION MECHANISM COMPONENTS

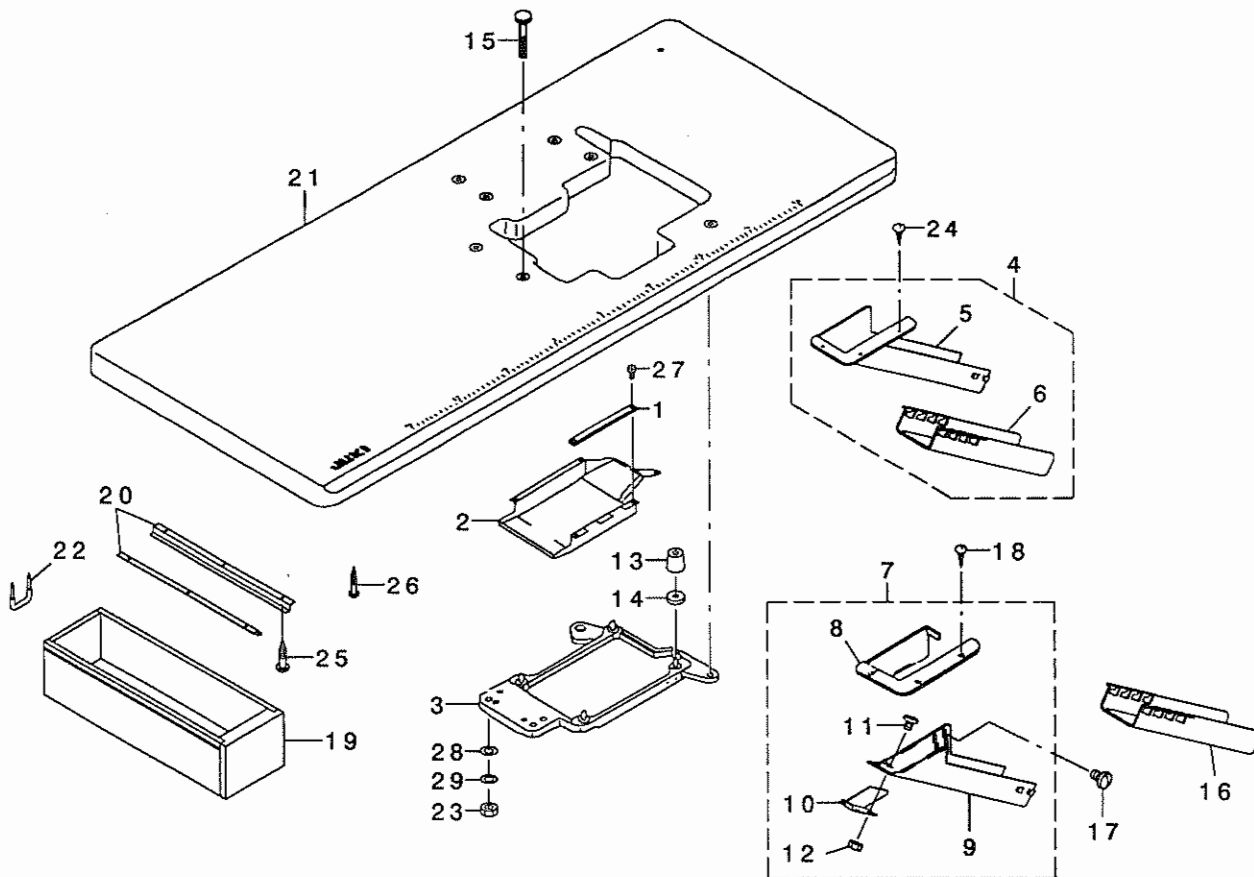
給油装置関係



| | | | | |
|----|---------------|--------------------------------|---|------|
| 1 | 132-30305 | WORM | ウォーム | 1 |
| 2 | 400-18044 | OIL PUMP ASM | キユウホ ^ホ ン ^フ タイケツゴ ^ウ | 1 |
| 3 | 123-15909 | OIL PUMP | キユウホ ^ホ ン ^フ タイ | (1) |
| 4 | 133-43009 | WORM WHEEL | ウォームホイール | (1) |
| 5 | SM-8050412-TP | SCREW M5 L=4 | トメネジ ^フ M5 L=4 | (2) |
| 6 | 119-18109 | GEAR PUMP SHAFT LARGE | ギヤホ ^ホ ン ^フ シフト ^ク タ ^イ | (1) |
| 7 | B3534-352-000 | PINION GEAR | ピニオン | (2) |
| 8 | 118-40303 | OIL PUMP PINION | ホ ^ホ ン ^フ ヨウ ^ビ ニオン | (2) |
| 9 | 123-17004 | GEAR PUMP SHAFT | ギヤホ ^ホ ン ^フ シフト ^ク (シヨウ) | (1) |
| 10 | 123-16006 | PINION SPACER | ピニオンスペーサー | (1) |
| 11 | 123-16105 | CASING | ケーシング | (1) |
| 12 | 400-16762 | PUMP COVER | ホ ^ホ ン ^フ カバ ^ー | (1) |
| 13 | SS-4112215-SP | SCREW 11/64-40 L=22 | ナ ^ハ ネジ ^フ 11/64-40 L=22 | (2) |
| 14 | SS-6090810-SP | SCREW 9/64-40 L= 7.5 | ヒラネジ ^フ 9/64-40 L=7.5 | (3) |
| 15 | SQ-1110401-MZ | CONNECTING SCREW | チューブ ^フ レンケツネジ ^フ | (1) |
| 16 | 400-16763 | PUMP NET | ホ ^ホ ン ^フ アミ | (1) |
| 17 | 132-29356 | FLOAT ASM. | ウキコグミ | 1 |
| 18 | 121-29904 | OIL GAUGE BAR | ユリヨウツツ ^フ ホ ^ウ | (1) |
| 19 | 132-29307 | FLOAT SUPPORT | ウキコササエ | (1) |
| 20 | 121-29805 | FLOAT | ウキコ | (1) |
| 21 | SM-6061802-TP | SCREW M6 L=18 | ロツカクナツト ^ホ ネ ^ト | 2 |
| 22 | WP-0651056-SD | WASHER 6.5X11X1 | ヒラサ ^カ ネ ^ネ 6.5X11X1 | 2 |
| 23 | 132-28655 | LUBRICATION MECHANISM PIPE ASM | キユウホ ^ハ イフ ^ク ミ | 1 |
| 24 | BP-3000001-OR | VINYL PIPE | ビニール ^ハ イフ ^フ | 0.03 |
| 25 | 131-42500 | CARTRIDGE FILTER | カートリッジ ^フ フィルタ | 1 |
| 26 | SQ-1150454-SD | CONNECTING SCREW | ハ ^ハ イフ ^フ レンケツネジ ^フ | 2 |
| 27 | 131-43805 | EXHAUST PORT SUPPORT | トシュツク ^フ チササエ | 1 |
| 28 | SM-4050855-SP | SCREW | ナ ^ハ ネジ ^フ M5 L=8 | 1 |
| 29 | 131-43300 | OIL GAUGE | オイル ^ケ - ^ツ | 1 |
| 30 | 131-44001 | OIL GAUGE GASKET | オイル ^ケ - ^ツ ^ハ ツキン | 1 |
| 31 | SQ-1110451-MZ | CONNECTING SCREW | ハ ^ハ イフ ^フ レンケツネジ ^フ | 1 |
| 32 | NS-6110310-SP | NUT 11/64-40 | ロツカクナツト ^フ 11/64-40 | 1 |
| 33 | 131-42955 | FILTER GUIDE ASM. | フィルタ ^ー ガ ^イ ト ^フ (クミ) | 1 |
| 34 | 131-70808 | RUBBER RING | Oリング | 1 |
| 35 | SM-4051601-SC | SCREW M5X0.8 L=16 | ナ ^ハ ネジ ^フ M5X0.8 L=16 | 1 |
| 36 | SQ-1110451-MZ | CONNECTING SCREW | ハ ^ハ イフ ^フ レンケツネジ ^フ | 2 |
| 37 | SQ-1150451-MZ | CONNECTING SCREW | チューブ ^フ レンケツネジ ^フ | 1 |
| 38 | 131-42609 | OIL TUBE HOLDER | ハ ^ハ イフ ^ト ^メ | 3 |
| 39 | 131-44100 | OILING PIN | ハリキユウスピ ^ン | 1 |
| 40 | 131-44209 | OIL FELT | ハリキユウスピ ^ン ^フ エルト | 1 |
| 41 | TA-0400301-M0 | PLUG D=4X4.5 L=3 | トメセン D=4X4.5 L=3 | 1 |
| 42 | SM-8050502-TP | SCREW M5 L=5 | トメネジ ^フ | 1 |
| 43 | 131-43417 | UPPER LOOPER OILING PIN | ウワル ^ハ - ^ハ キユウスピ ^ン | 1 |
| 44 | 131-43508 | OIL FELT | ウワル ^ハ - ^ハ キユウスピ ^ン ^フ エルト | 1 |
| 45 | 132-30107 | UPPER LOOPER OILING PIN PLUG | ウワル ^ハ - ^ハ キユウスピ ^ン ^ト ^メ セン | 1 |
| 46 | SS-6121020-SP | SCREW 3/16-28 L= 9.5 | ヒラネジ ^フ 3/16-28 L=9.5 | 1 |
| 47 | 131-43607 | OIL FELT PRESSER | ウワル ^ハ - ^ハ キユウユ ^フ エルト ^オ ^サ エ | 1 |
| 48 | 131-43706 | OIL FELT | ウワル ^ハ - ^ハ キユウユ ^フ エルト | 1 |
| 49 | SS-7060310-SP | SCREW 3/32-56 L=3 | マルヒラネジ ^フ 3/32-56 L=3 | 1 |
| 50 | SQ-1150441-SD | CONNECTING SCREW | ハ ^ハ イフ ^フ レンケツネジ ^フ | 1 |
| 51 | 132-29208 | WORM EXHAUST PORT GUIDE | ウォームトシュツク ^フ チカ ^イ ト ^フ | 1 |
| 52 | NS-6110310-SP | NUT 11/64-40 | ロツカクナツト ^フ 11/64-40 | 1 |
| 53 | SQ-1110451-MZ | CONNECTING SCREW | ハ ^ハ イフ ^フ レンケツネジ ^フ | 1 |
| 54 | 236-30007 | TUBE | チューブ ^フ | 0.17 |
| 55 | 132-28804 | OIL FELT GUIDE | ハリクト ^フ ^ウ ^ビ ^ン キユウユ ^フ エルト ^ガ ^イ ト ^フ | 1 |
| 56 | 310-18005 | SCREW | ナ ^ハ ネジ ^フ | 2 |
| 57 | 132-29109 | OIL FELT B | ハリクト ^フ ^ウ ^リ ^ン ク ^ビ ^ン キユウユ ^フ エルト ^フ B | 1 |
| 58 | 132-29406 | OIL FELT A | ハリクト ^フ ^ウ ^リ ^ン ク ^ビ ^ン キユウユ ^フ エルト ^フ A | 1 |
| 59 | 132-28903 | OIL FELT PRESSER | ハリクト ^フ ^ウ ^ビ ^ン キユウユ ^フ エルト ^オ ^サ エ | 2 |
| 60 | 310-18005 | SCREW | ナ ^ハ ネジ ^フ | 1 |
| 61 | 132-29000 | FELT PRESSER SPACER | ハリキユウユ ^フ エルト ^オ ^サ エ ^ス ^ハ - ^サ | 1 |
| 62 | BP-3000001-OR | VINYL PIPE | ビニール ^ハ イフ ^フ | 0.29 |
| 63 | SQ-0000451-MZ | CONNECTING SCREW | ハ ^ハ イフ ^フ レンケツネジ ^フ | 1 |
| 64 | SM-4060801-SE | SCREW | ナ ^ハ ネジ ^フ | 1 |

16. SEMI-SUNKEN TYPE TABLE COMPONENTS

卓上式テーブル関係

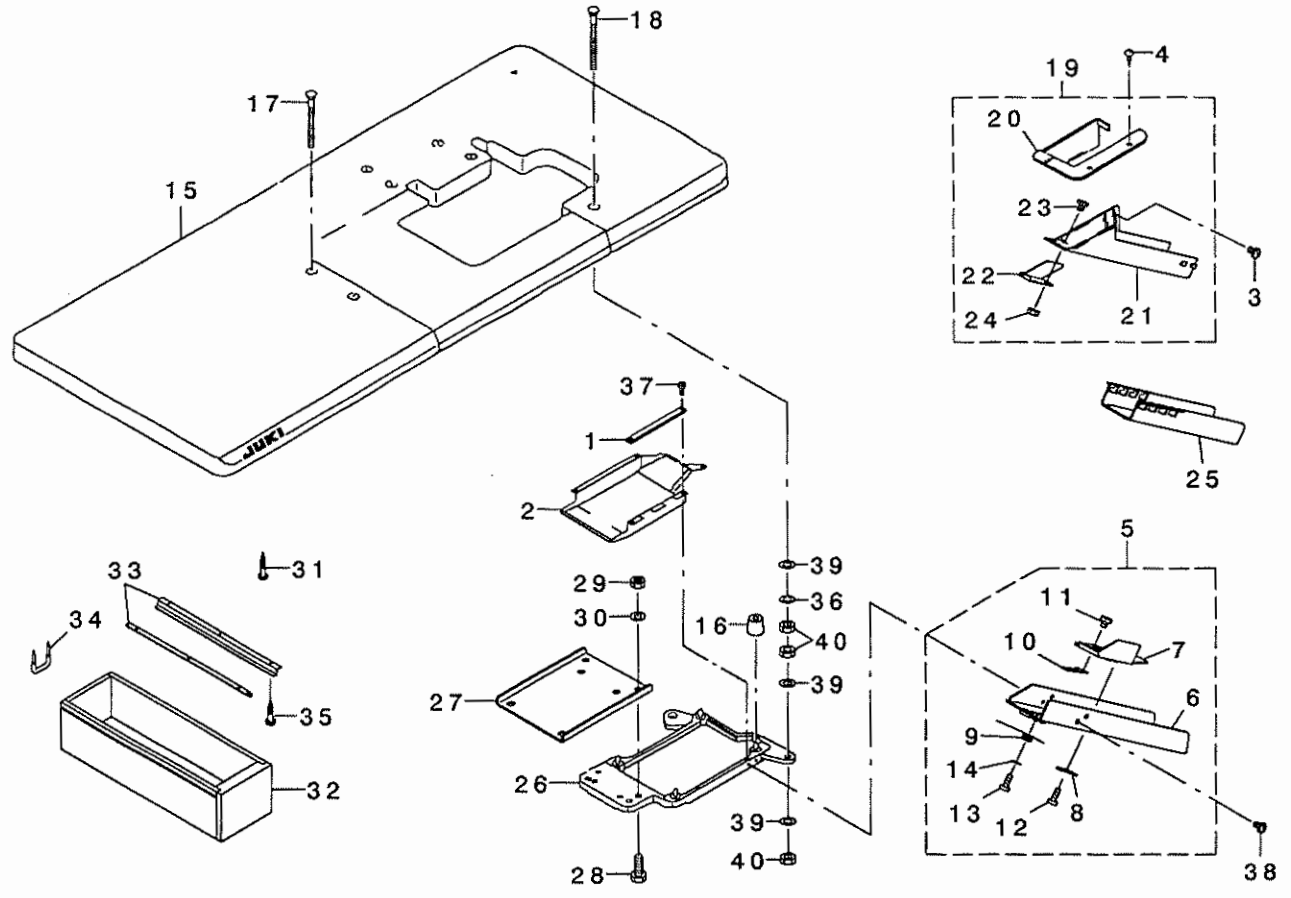


| REF. NO | NOTE | PART NO. | DESCRIPTION | ク | リ | メ | イ | Qty | | |
|---------|------|---------------|--------------------------------|------|------|------|------|-----------|-----|---|
| 1 | | 131-61005 | CASE SPONGE | ケース | ソウジ | | | 1 | | |
| 2 | | 131-60908 | COOLING FAN CASE | ソー | ファン | ケース | | 1 | | |
| 3 | | 131-61153 | FRAME SUPPORT PLATE ASM. | フレーム | サポート | プレート | アッ | 1 | | |
| 4 | 01 | 123-41954 | CLOTH WASTE CHUTE ASM. | スノ | クス | シュート | (タク) | ヨウ | 1 | |
| 5 | | 123-41905 | CLOTH WASTE CHUTE(SEMI-SUNKEN) | スノ | クス | シュート | (タク) | ヨウ | (1) | |
| 6 | | 123-41806 | CLOTH WASTE CHUTE | スノ | クス | シュート | | (1) | | |
| 7 | 02 | 131-55759 | CLOTH WASTE CHUTE ASM. | スノ | クス | シュート | (ク) | 1 | | |
| 8 | | 131-55601 | CLOTH WASTE CHUTE INLET | スノ | クス | シュート | グ | チ | (1) | |
| 9 | | 131-55700 | CLOTH WASTE CHUTE, UPPER | スノ | クス | シュート | ウ | (1) | | |
| 10 | | 131-55502 | CHUTE SUPPORT | シュート | サ | チ | エ | (1) | | |
| 11 | | SS-5090610-SP | SCREW 9/64-40 L=6 | ト | ラ | ス | ネ | ジ | (3) | |
| 12 | | NS-6090310-SP | NUT 9/64-40 | ロ | ツ | カ | ナ | ツ | (3) | |
| 13 | | 131-55403 | DUST-PROOF RUBBER | ホ | ウ | ソ | ゴ | ム | 4 | |
| 14 | | 131-56500 | DUST-PROOF RUBBER SPACER | ホ | ウ | ソ | ゴ | ム | 4 | |
| 15 | | 131-55007 | HOLDING PLATE BOLT | ウ | ケ | イ | タ | ホ | 4 | |
| 16 | 02 | 123-41806 | CLOTH WASTE CHUTE | スノ | クス | シュート | | 1 | | |
| 17 | 02 | SS-5110710-SP | SCREW 11/64-40 L=7 | ト | ラ | ス | ネ | ジ | 2 | |
| 18 | 02 | SK-2351600-SC | WOOD SCREW D=3.5 L=16 | マ | ル | チ | モ | ク | 3 | |
| 19 | | 111-55108 | DRAWER | ヒ | キ | ダ | ウ | 1 | | |
| 20 | | 111-55207 | DRAWER SUPPORT | ヒ | キ | ダ | ウ | チ | 2 | |
| 21 | | 119-59400 | TABLE (SEMI-SUNKEN) | テ | ー | ブ | ル | (タク) | ヨウ | 1 |
| 22 | | D8204-555-D00 | DRAWER STOPPER | ヒ | キ | ダ | ウ | ス | ト | 1 |
| 23 | | NS-6240630-SE | NUT 3/8-18 | ロ | ツ | カ | ナ | ツ | 4 | |
| 24 | 01 | SK-2351600-SC | WOOD SCREW D=3.5 L=16 | マ | ル | チ | モ | ク | 3 | |
| 25 | | SK-3311500-SC | WOOD SCREW D=3.1 L=15 | マ | ル | チ | モ | ク | 6 | |
| 26 | | SK-3513200-SC | WOOD SCREW D=5.1 L=32 | マ | ル | チ | モ | ク | 4 | |
| 27 | | SS-6090630-TP | SCREW 9/64-40 L=6 | ヒ | ラ | ネ | ジ | 9/64-40 | 6=6 | 5 |
| 28 | | WP-1002036-SE | WASHER 10X21X2 | ヒ | ラ | ネ | ガ | ネ | 4 | |
| 29 | | WS-1002560-KR | SPRING WASHER 10X18X2.5 | ハ | ネ | ガ | ネ | 10X18X2.5 | 4 | |

NOTE (注記)

01... EXCEPT JE
02... FOR JE

JEは除く
JE用

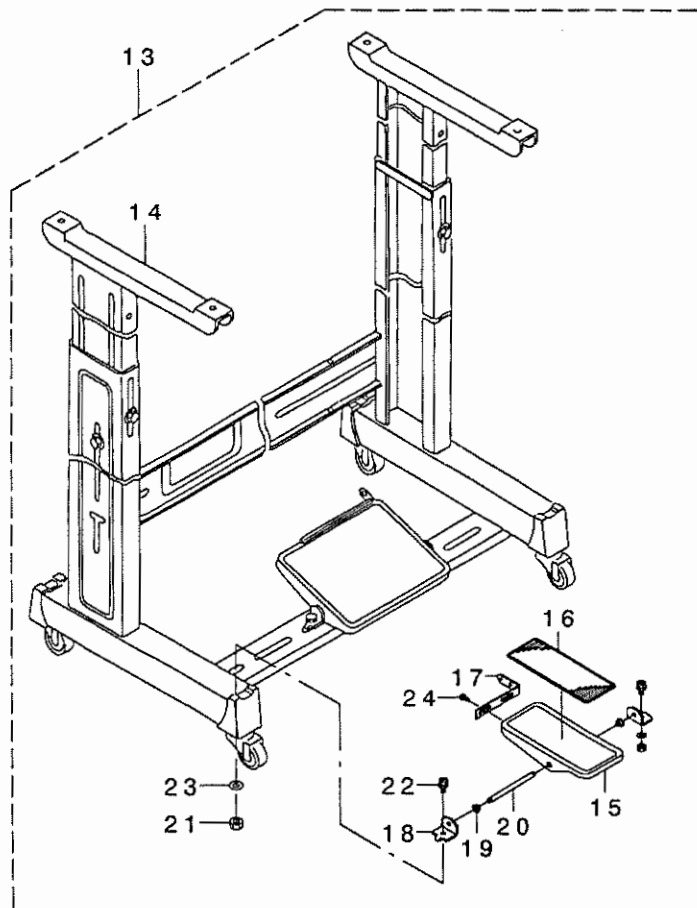
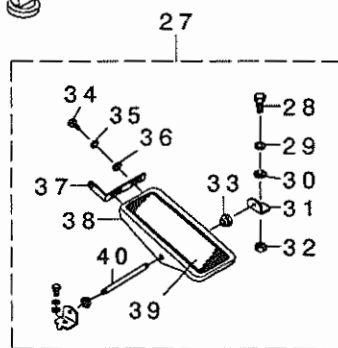
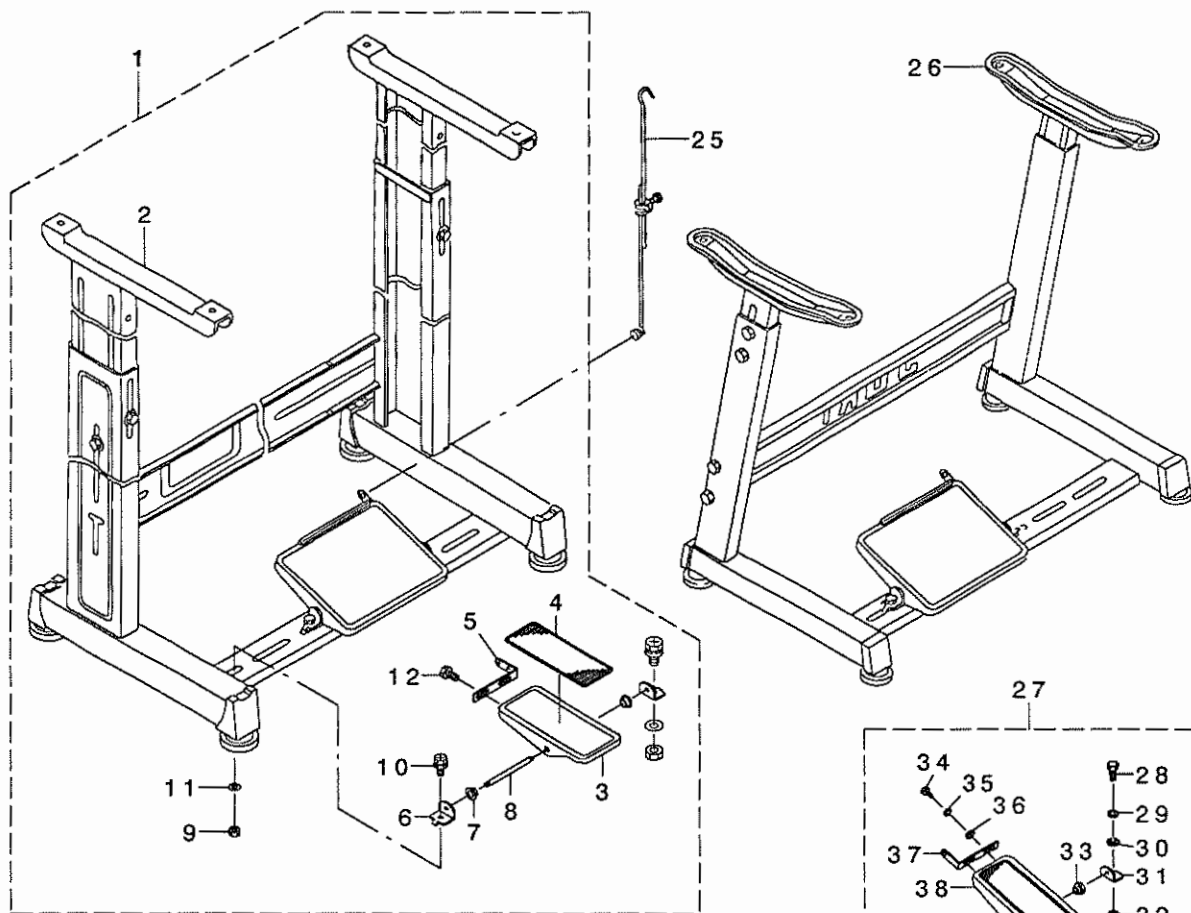


| REF. NO | NOTE | PART NO. | DESCRIPTION | キ ャ ム イ | Qty |
|---------|------|---------------|------------------------------|--------------------|-----|
| 1 | | 131-61005 | CASE SPONGE | ケースパッド | 1 |
| 2 | | 131-60908 | COOLING FAN CASE | ソーファース | 1 |
| 3 | 02 | SS-5110710-SP | SCREW 11/64-40 L=7 | トラスネジ 11/64-40 L=7 | 2 |
| 4 | 02 | SK-2351600-SC | WOOD SCREW D=3.5 L=16 | マルチモクネジ | 3 |
| 5 | 01 | 131-55858 | CLOTH WASTE CHUTE ASM. | スノクス ユウト(セソチン)クミ | 1 |
| 6 | | 131-56203 | CLOTH WASTE CHUTE | スノクス ユウト(セソチン) | (1) |
| 7 | | 131-56302 | CLOTH WASTE CHUTE INLET | スノクス ユウトグチ | (1) |
| 8 | | 131-55908 | CHUTE INLET LEVER | ユウトグフレバ | (1) |
| 9 | | 131-56005 | CHUTE INLET SPRING | ユウトグチバネ | (1) |
| 10 | | 131-56104 | CHUTE INLET RUBBER | ユウトグチゴム | (1) |
| 11 | | SS-6090420-SP | SCREW 9/64-40 L=4.0 | ヒラネジ 9/64-40 L=4 | (2) |
| 12 | | ST-6030821-0A | SCREW D=3-24 L=8 | タビソネジ D=3-24 L=8 | (2) |
| 13 | | ST-6030821-0A | SCREW D=3-24 L=8 | タビソネジ D=3-24 L=8 | (1) |
| 14 | | WP-0370316-SD | WASHER 3.7X8X0.3 | ヒラチ ガネ 3.7X8X0.3 | (1) |
| 15 | | 119-59558 | TABLE ASM. | テーブル(セソチン)クミ | 1 |
| 16 | | 131-55403 | DUST-PROOF RUBBER | ホウソウゴム | 4 |
| 17 | | 131-55106 | HOLDING PLATE BOLT C | ウケイタネ 射(C) | 2 |
| 18 | | 131-55205 | HOLDING PLATE BOLT D | ウケイタネ 射(D) | 2 |
| 19 | 02 | 131-55759 | CLOTH WASTE CHUTE ASM. | スノクス ユウト(クミ) | 1 |
| 20 | | 131-55601 | CLOTH WASTE CHUTE INLET | スノクス ユウトグチ | (1) |
| 21 | | 131-55700 | CLOTH WASTE CHUTE, UPPER | スノクス ユウトウエ | (1) |
| 22 | | 131-55502 | CHUTE SUPPORT | ユウトササエ | (1) |
| 23 | | SS-5090610-SP | SCREW 9/64-40 L=6 | トラスネジ 9/64-40 L=6 | (3) |
| 24 | | NS-6090310-SP | NUT 9/64-40 | ロツカクナツ 9/64-40 | (3) |
| 25 | 02 | 123-41806 | CLOTH WASTE CHUTE | スノクス ユウト | 1 |
| 26 | | 131-61153 | FRAME SUPPORT PLATE ASM. | フレームウケイタクミ | 1 |
| 27 | | 131-55304 | FRAME HOLDING PLATE COUPLING | フレームウケイタネキテ | 1 |
| 28 | | SM-9082513-CF | SCREW M8 L=25 | ロツカクナネ 射 M8 L=25 | 4 |
| 29 | | NM-6080600-SM | NUT M8 | ロツカクナツ M8 ツユ | 4 |
| 30 | | WP-0850002-SC | WASHER 8.5X18X1.6 | ヒラチ ガネ 8.5X18X1.6 | 4 |
| 31 | | SK-3513200-SC | WOOD SCREW D=5.1 L=32 | マルチモクネジ D=5.1 L=32 | 4 |
| 32 | | 111-55108 | DRAWER | ヒキダウ | 1 |
| 33 | | 111-55207 | DRAWER SUPPORT | ヒキダウササエ | 2 |
| 34 | | D8204-555-D00 | DRAWER STOPPER | ヒキダウストツバ | 1 |
| 35 | | SK-3311500-SC | WOOD SCREW D=3.1 L=15 | マルチモクネジ D=3.1 L=15 | 6 |
| 36 | | WS-1002560-KR | SPRING WASHER 10X18X2.5 | ハネチ ガネ 10X18X2.5 | 4 |
| 37 | | SS-6090630-TP | SCREW 9/64-40 L=6 | ヒラネジ 9/64-40 L=6 | 5 |
| 38 | 01 | SS-5110710-SP | SCREW 11/64-40 L=7 | トラスネジ 11/64-40 L=7 | 2 |
| 39 | | WP-1002036-SE | WASHER 10X21X2 | ヒラチ ガネ | 12 |
| 40 | | NS-6240630-SE | NUT 3/8-18 | ロツカクナツ | 12 |

NOTE (注記) 01....EXCEPT JE JEは除く
02....FOR JE JE用

18. STAND COMPONENTS (Z · T)

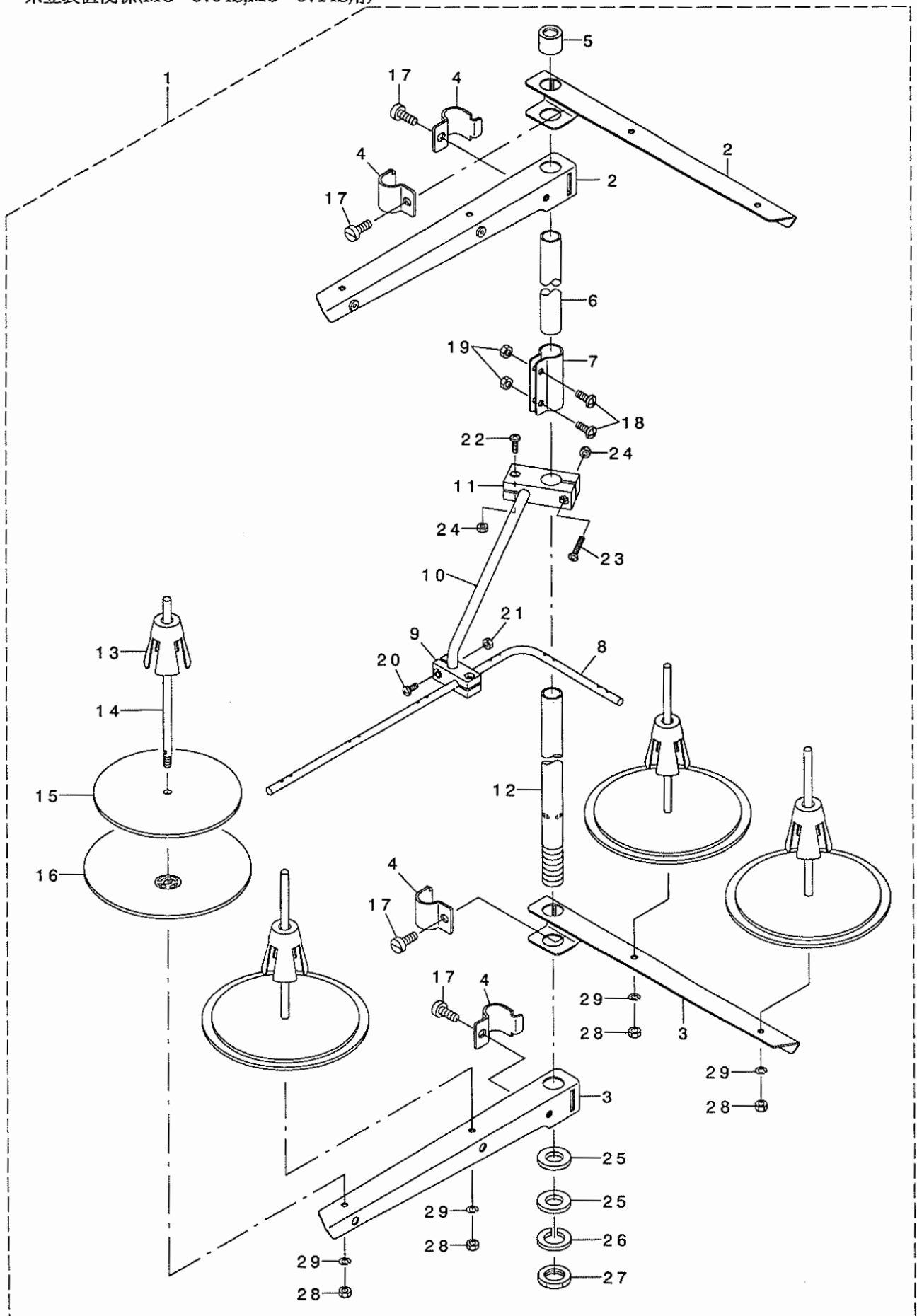
脚関係 (Z · T)



| | | | | |
|----|---------------|-------------------------------|--------------------|-----|
| 1 | 119-60655 | T STAND JUNCTION | Tキヤクケツゴウ | 1 |
| 2 | 111-57567 | T LEG JUNCTION | Tキヤクケツゴウ | (1) |
| 3 | GPF-06060000 | PEDAL | ハダール | (1) |
| 4 | GPF-06070000 | PEDAL MAT | ハダールマット | (1) |
| 5 | GPF-06080000 | PEDAL ADJUSTING PLATE | フミイタ チョウセツハン | (1) |
| 6 | 111-59001 | PEDAL SHAFT BRACKET | フミイタ シクウケ | (2) |
| 7 | D8113-555-B00 | PEDAL BUSHING | フミイタ フツシユ | (2) |
| 8 | B8153-771-000 | PEDAL CONNECTING ROD | ハダールシク | (1) |
| 9 | NM-6080001-SE | NUT M8 | ロツカクナツト M8 1シユ | (2) |
| 10 | SL-9082091-SE | WASHER HEXAGONAL BOLT | ザカ ネツキロツカクホルト | (2) |
| 11 | WP-0871602-SE | WASHER 8.7X18X1.6 | ヒラザカネ 8.7X18X1.6 | (2) |
| 12 | SL-9061291-SE | WASHER HEXAGONAL BOLT M6 L=12 | ザカ ネツキロツカクホルト | (2) |
| 13 | 119-60754 | T STAND JUNCTION(WITH CASTER) | Tキヤクケツゴウ(キヤスタ-ツキ) | 1 |
| 14 | 111-59365 | T STAND JUNCTION | Tキヤクケツゴウ | (1) |
| 15 | GPF-06060000 | PEDAL | ハダール | (1) |
| 16 | GPF-06070000 | PEDAL MAT | ハダールマット | (1) |
| 17 | GPF-06080000 | PEDAL ADJUSTING PLATE | フミイタ チョウセツハン | (1) |
| 18 | 111-59001 | PEDAL SHAFT BRACKET | フミイタ シクウケ | (2) |
| 19 | D8113-555-B00 | PEDAL BUSHING | フミイタ フツシユ | (2) |
| 20 | B8153-771-000 | PEDAL CONNECTING ROD | ハダールシク | (1) |
| 21 | NM-6080001-SE | NUT M8 | ロツカクナツト M8 1シユ | (2) |
| 22 | SL-9082091-SE | WASHER HEXAGONAL BOLT | ザカ ネツキロツカクホルト | (2) |
| 23 | WP-0871602-SE | WASHER 8.7X18X1.6 | ヒラザカネ 8.7X18X1.6 | (2) |
| 24 | SL-9061291-SE | WASHER HEXAGONAL BOLT M6 L=12 | ザカ ネツキロツカクホルト | (2) |
| 25 | B7114-012-0A0 | MOTOR CONNECTING ROD ASM. | レンケツボ - ツキテクミ | 1 |
| 26 | 111-51065 | Z LEG JUNCTION (B) | Zキヤクケツゴウ(B) | 1 |
| 27 | B8151-771-0A0 | PEDAL ASM. | Zキヤクヨ- ハダールクミ | 1 |
| 28 | SM-9082023-SE | SCREW M8 L=20 | ロツカクホルト M8 L=20 | (2) |
| 29 | WS-0861410-KR | SPRING WASHER 8.6X15X1.4 | ハネザカネ 8.6X15X1.4 | (2) |
| 30 | WP-0871602-SE | WASHER 8.7X18X1.6 | ヒラザカネ 8.7X18X1.6 | (4) |
| 31 | 111-51909 | PEDAL SHAFT BRACKET | フミイタ シクウケ | (2) |
| 32 | NM-6080721-SE | NUT M8 | ロツカクナツト M8 | (2) |
| 33 | D8113-555-B00 | PEDAL BUSHING | フミイタ フツシユ | (2) |
| 34 | SM-9061203-SE | SCREW M6 L=12 | ロツカクホルト M6 L=12 | (2) |
| 35 | WS-0621210-KR | SPRING WASHER 6.2X11.4X1.2 | ハネザカネ 6.2X11.4X1.2 | (2) |
| 36 | WP-0671016-SE | WASHER 6.7X13X1 | ヒラザカネ 6.7X13X1 | (2) |
| 37 | 112-46600 | PEDAL ADJUSTING PLATE | フミイタ チョウセツイタ | (1) |
| 38 | 112-46501 | PEDAL | ハダール | (1) |
| 39 | B8152-771-000 | PEDAL MAT | ハダールマット | (1) |
| 40 | B8153-771-000 | PEDAL CONNECTING ROD | ハダールシク | (1) |

19. THREAD STAND COMPONENTS (FOR MO-6704S,MO-6714S)

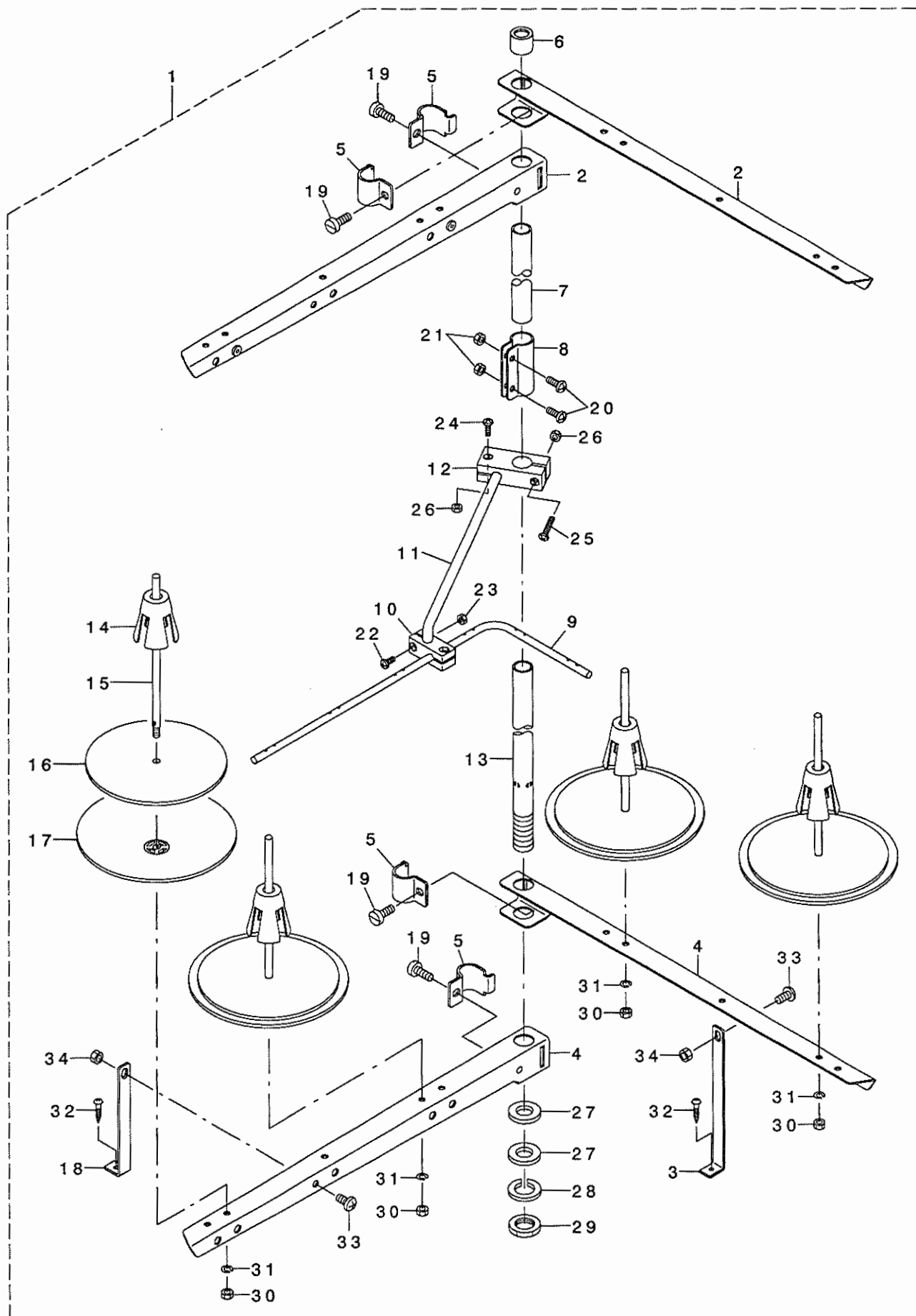
糸立装置関係(MO-6704S,MO-6714S用)



| | | | | |
|----|---------------|--------------------------------|-----------------------|-----|
| 1 | 131-67556 | THREAD STANDING DEVICE ASM. | イトタテソウチ(クミ) | 1 |
| 2 | 229-30556 | SPOOL REST ARM ASM. | イトタテウテ(クミ) | (2) |
| 3 | 229-30507 | SPOOL REST ARM | イトタテウテ | (2) |
| 4 | 229-30705 | THREAD GUIDE ARM JOINT | イトタテホウ ウシメカナク | (4) |
| 5 | 229-31406 | THREAD STANDING ROD RUBBER CAP | イトタテホウ ウホコ コム | (1) |
| 6 | 229-30408 | THREAD STANDING ROD, UPPER | イトタテホウ ウ(ウエ) | (1) |
| 7 | 229-31307 | THREAD STANDING ROD JOINT | イトタテホウ ウツキ テ | (1) |
| 8 | 131-67903 | THREAD STANDING THREAD GUIDE | イトタテイトアンナイ | (1) |
| 9 | 131-68000 | THREAD STANDING GUIDE BASE | イトタテイトアンナイ(シタ)ダ イ | (1) |
| 10 | 131-68109 | THREAD STANDING GUIDE ARM | イトタテイトアンナイウテ | (1) |
| 11 | 131-68208 | THREAD STANDING GUIDE ARM BASE | イトタテイトアンナイウテ ダ イ | (1) |
| 12 | 229-30309 | THREAD STANDING ROD, LOWER | イトタテホウ ウ(シタ) | (1) |
| 13 | 229-31109 | SPOOL RETAINER | イトマキフレト ヌ | (4) |
| 14 | 229-31000 | SPOOL PIN | イトマキウケホ ウ | (4) |
| 15 | 229-30903 | SPOOL REST CUSHION | イトマキウケサ ラクッション | (4) |
| 16 | 229-30804 | SPOOL REST | イトマキウケサ ラ | (4) |
| 17 | SM-6061610-SC | SCREW M6 L=16 | ヒラコネジ M6 L=16 | (4) |
| 18 | SM-4051405-SE | SCREW M5 L=14 | ナハ コネジ M5 L=14 | (2) |
| 19 | NM-6050001-SE | NUT M5 | ロツカクナツト M5 | (2) |
| 20 | SM-4041001-SC | SCREW M4X0.7 L=10 | ナハ コネジ M4X0.7 L=10 | (2) |
| 21 | NM-6040002-SE | NUT M4X0.7 | ロツカクナツト M4X0.7 2ｼユ | (2) |
| 22 | SM-4041201-SC | SCREW M4 L=12 | ナハ コネジ M4 L=12 | (1) |
| 23 | SM-4042001-SC | SCREW M4 X 20 | ナハ コネジ M4X0.7 L=20 | (1) |
| 24 | NM-6040002-SE | NUT M4X0.7 | ロツカクナツト M4X0.7 2ｼユ | (2) |
| 25 | WP-1612616-SE | WASHER 16X30X2.6 | ヒラサ カネ | (2) |
| 26 | WS-1643202-KR | SPRING WASHER | ハ ネサ カネ 16.4X26.6X3.2 | (1) |
| 27 | NM-6160511-SE | NUT M16X1.5 | ロツカクナツト M16X1.5 1ｼユ | (1) |
| 28 | NM-6050001-SE | NUT M5 | ロツカクナツト M5 | (4) |
| 29 | WS-0510002-KN | SPRING WASHER | ハ ネサ カネ 5.1X9.2X1.3 | (4) |

20. THREAD STAND COMPONENTS (MO-6704S, MO-6714S SPECIAL ORDER PARTS)

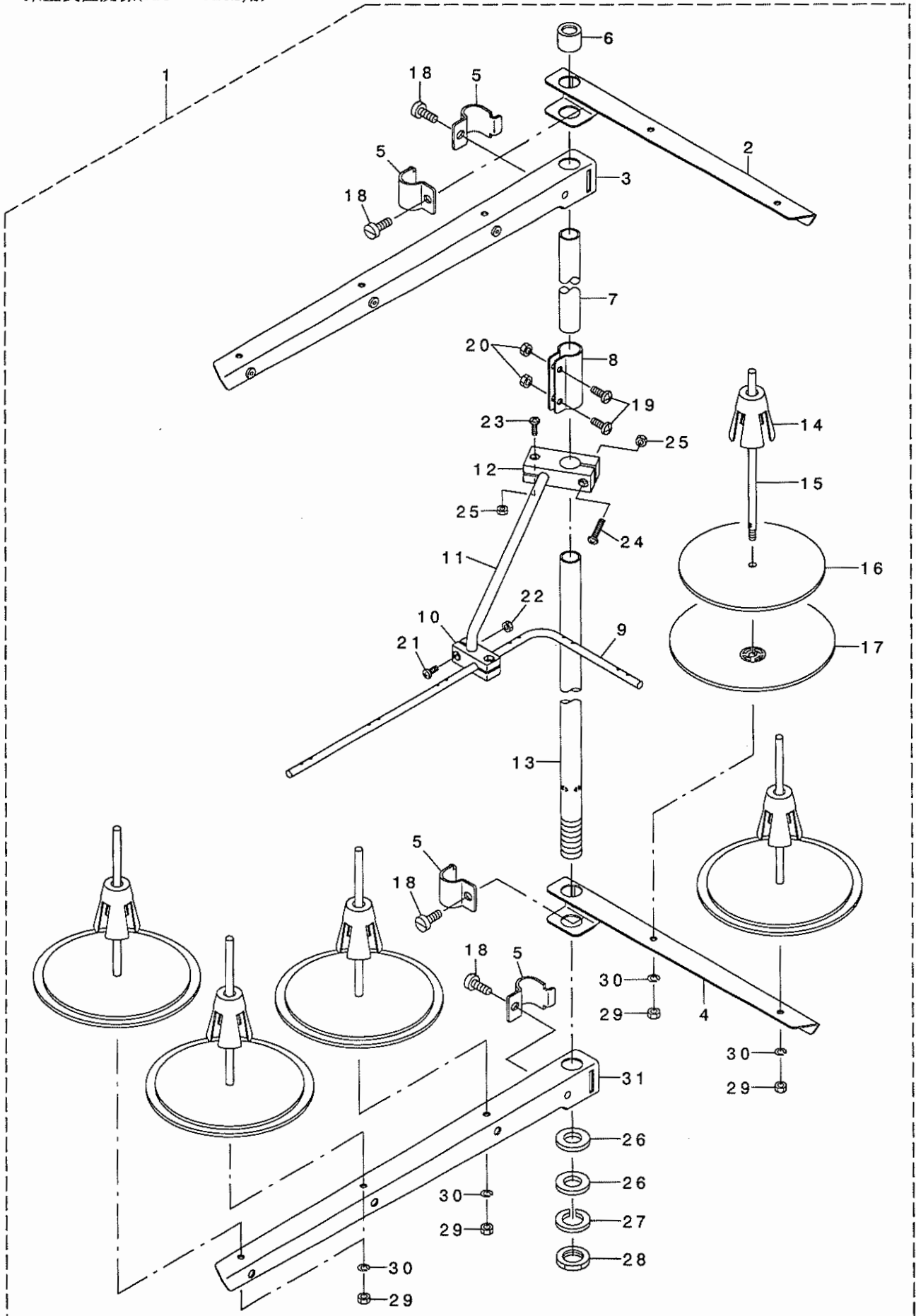
糸立装置関係(MO-6704S, MO-6714 特別注文部品)



| | | | | |
|----|---------------|--------------------------------|------------------------|-----|
| 1 | 131-67754 | THREAD STANDING DEVICE ASM. | イトタテソウチ(クミ) | 1 |
| 2 | 131-68851 | THREAD STANDING ARM ASM. ,LONG | イトタテウテ (チョウ)クミ | (2) |
| 3 | 131-68505 | THREAD GUIDE ARM B | イトタテウテ ササEB | (1) |
| 4 | 131-68802 | THREAD STANDING ARM ,LONG | イトタテウテ チョウ | (2) |
| 5 | 229-30705 | THREAD GUIDE ARM JOINT | イトタテホ ウツメカナク | (4) |
| 6 | 229-31406 | THREAD STANDING ROD RUBBER CAP | イトタテホ ウホゴ コ A | (1) |
| 7 | 229-30408 | THREAD STANDING ROD, UPPER | イトタテホ ウ(UE) | (1) |
| 8 | 229-31307 | THREAD STANDING ROD JOINT | イトタテホ ウツキ テ | (1) |
| 9 | 131-67903 | THREAD GUIDE | イトタテイトアンナイ | (1) |
| 10 | 131-68000 | THREAD GUIDE BASE ,LOWER | イトタテイトアンナイ(シタ)タ イ | (1) |
| 11 | 131-68109 | THREAD GUIDE ARM | イトタテイトアンナイウテ | (1) |
| 12 | 131-68208 | THREAD GUIDE ARM BASE | イトタテイトアンナイウテ タ イ | (1) |
| 13 | 229-30309 | THREAD STANDING ROD, LOWER | イトタテホ ウ(シタ) | (1) |
| 14 | 229-31109 | SPOOL RETAINER | イトマキフレト メ | (4) |
| 15 | 229-31000 | SPOOL PIN | イトマキウケホ ウ | (4) |
| 16 | 229-30903 | SPOOL REST CUSHION | イトマキウケサ ラクツジョシ | (4) |
| 17 | 229-30804 | SPOOL REST | イトマキウケサ ラ | (4) |
| 18 | 131-68406 | THREAD STANDING ARM SUPPORT, A | イトタテウテ ササEA | (1) |
| 19 | SM-6061610-SC | SCREW M6 L=16 | ヒラコネジ M6 L=15 | (4) |
| 20 | SM-4051405-SE | SCREW M5 L=14 | ナハ コネジ M5 L=14 | (2) |
| 21 | NM-6050001-SE | NUT M5 | ロツカクナツト M5 | (2) |
| 22 | SM-4041001-SC | SCREW M4X0.7 L=10 | ナハ コネジ M4X0.7 L=10 | (2) |
| 23 | NM-6040002-SE | NUT M4X0.7 | ロツカクナツト M4X0.7 2ツ | (2) |
| 24 | SM-4041201-SC | SCREW M4 L=12 | ナハ コネジ M4 L=12 | (1) |
| 25 | SM-4042001-SC | SCREW M4 X 20 | ナハ コネジ M4X0.7 L=20 | (1) |
| 26 | NM-6040002-SE | NUT M4X0.7 | ロツカクナツト M4X0.7 2ツ | (2) |
| 27 | WP-1612616-SE | WASHER 16X30X2.6 | ヒラサ カ ネ | (2) |
| 28 | WS-1643202-KR | SPRING WASHER | ハ ネサ カ ネ 16.4X26.6X3.2 | (1) |
| 29 | NM-6160511-SE | NUT M16X1.5 | ロツカクナツト M16X1.5 1ツ | (1) |
| 30 | NM-6050001-SE | NUT M5 | ロツカクナツト M5 | (4) |
| 31 | WS-0510002-KN | SPRING WASHER | ハ ネサ カ ネ 5.1X9.2X1.3 | (4) |
| 32 | SK-3382001-SE | SCREW D=3.8 L=20 | マルモクネジ D=3.8 L=20 | (2) |
| 33 | SM-4061201-SE | SCREW M6 L=12 | ナハ コネジ M6 L=12 | (2) |
| 34 | NM-6060001-SE | NUT M6 | ロツカクナツト M6 1ツ | (2) |

21. THREAD STAND COMPONENTS (FOR MO-6716S)

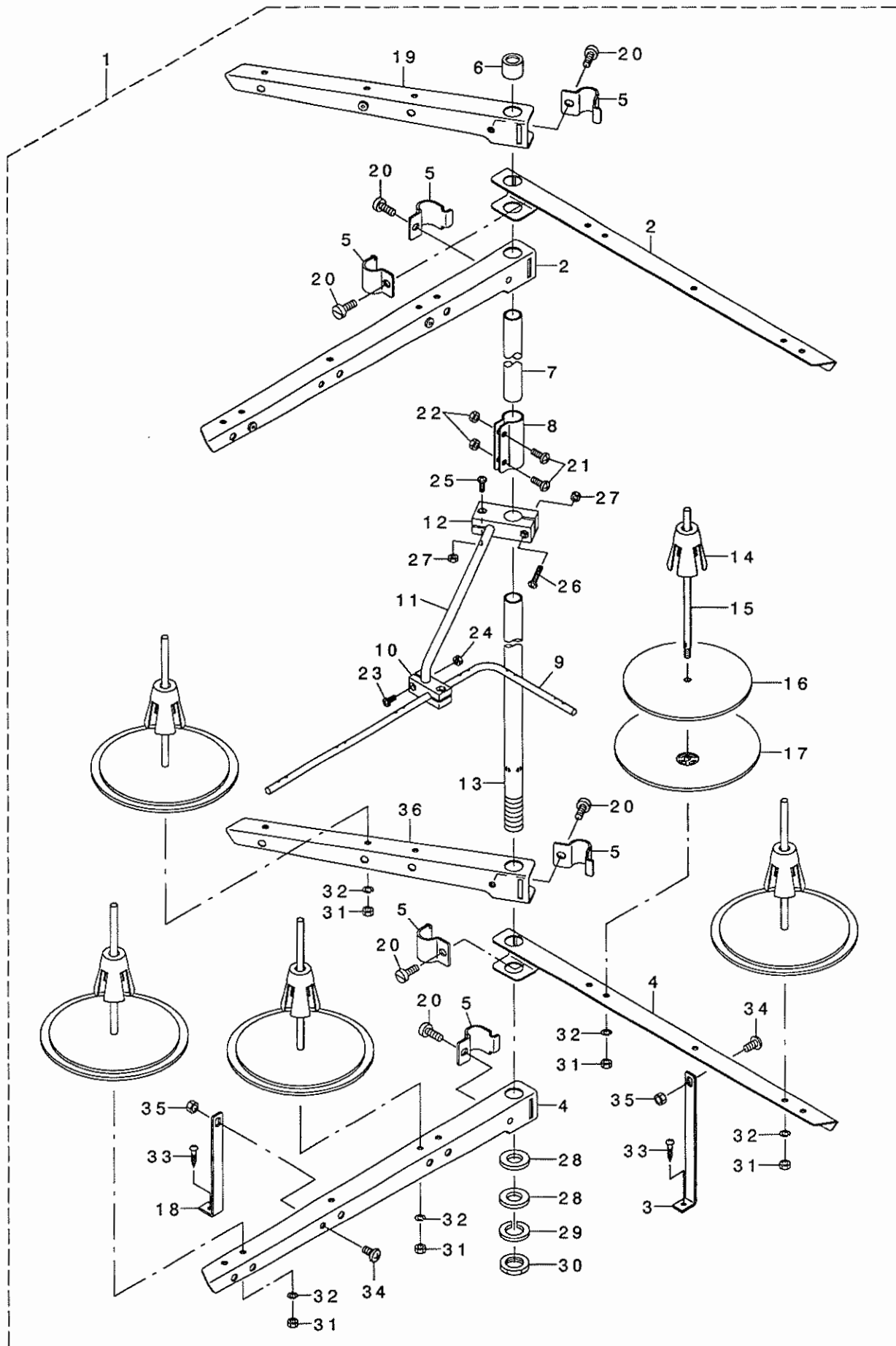
糸立装置関係(MO-6716S用)



| | | | | |
|----|---------------|--------------------------------|------------------------|-----|
| 1 | 131-67655 | THREAD STANDING DEVICE ASM. | イトタテソウチ(クミ) | 1 |
| 2 | 229-30556 | THREAD STANDING ARM ASM. | イトタテウデ(クミ) | (1) |
| 3 | 131-68356 | THREAD STANDING ARM ASM. ,LONG | イトタテウデ(チヨウ)クミ | (1) |
| 4 | 229-30507 | THREAD STANDING ARM | イトタテウデ | (1) |
| 5 | 229-30705 | THREAD GUIDE ARM JOINT | イトタテホウ ウツメカナク | (4) |
| 6 | 229-31406 | THREAD STANDING ROD RUBBER CAP | イトタテホウ ウホコ コ ア | (1) |
| 7 | 229-30408 | THREAD STANDING ROD, UPPER | イトタテホウ ウ(ウエ) | (1) |
| 8 | 229-31307 | THREAD STANDING ROD JOINT | イトタテホウ ウツキ テ | (1) |
| 9 | 131-67903 | THREAD GUIDE | イトタテイトアンナイ | (1) |
| 10 | 131-68000 | THREAD GUIDE BASE, LOWER | イトタテイトアンナイ(シタ)タイ | (1) |
| 11 | 131-68109 | THREAD GUIDE ARM | イトタテイトアンナイウデ | (1) |
| 12 | 131-68208 | THREAD GUIDE ARM BASE | イトタテイトアンナイウデ タイ | (1) |
| 13 | 229-30309 | THREAD STANDING ROD, LOWER | イトタテホウ ウ(シタ) | (1) |
| 14 | 229-31109 | SPOOL RETAINER | イトマキフレト メ | (5) |
| 15 | 229-31000 | SPOOL PIN | イトマキウケホウ ウ | (5) |
| 16 | 229-30903 | SPOOL REST CUSHION | イトマキウケサ ラクッション | (5) |
| 17 | 229-30804 | SPOOL REST | イトマキウケサ ラ | (5) |
| 18 | SM-6061610-SC | SCREW M6 L=16 | ヒラコネシ M6 L=16 | (4) |
| 19 | SM-4051405-SE | SCREW M5 L=14 | ナハ コネシ M5 L=14 | (2) |
| 20 | NM-6050001-SE | NUT M5 | ロツカクナツト M5 | (2) |
| 21 | SM-4041001-SC | SCREW M4X0.7 L=10 | ナハ コネシ M4X0.7 L=10 | (2) |
| 22 | NM-6040002-SE | NUT M4X0.7 | ロツカクナツト M4X0.7 2ツユ | (2) |
| 23 | SM-4041201-SC | SCREW M4 L=12 | ナハ コネシ M4 L=12 | (1) |
| 24 | SM-4042001-SC | SCREW M4 X 20 | ナハ コネシ M4X0.7 L=20 | (1) |
| 25 | NM-6040002-SE | NUT M4X0.7 | ロツカクナツト M4X0.7 2ツユ | (2) |
| 26 | WP-1612616-SE | WASHER 16X30X2.6 | ヒラザ ガ ネ | (2) |
| 27 | WS-1643202-KR | SPRING WASHER | ハ ネザ ガ ネ 16.4X26.6X3.2 | (1) |
| 28 | NM-6160511-SE | NUT M16X1.5 | ロツカクナツト M16X1.5 1ツユ | (1) |
| 29 | NM-6050001-SE | NUT M5 | ロツカクナツト M5 | (5) |
| 30 | WS-0510002-KN | SPRING WASHER | ハ ネザ ガ ネ 5.1X9.2X1.3 | (5) |
| 31 | 131-68307 | THREAD STANDING ARM ,LONG | イトタテウデ(チヨウ) | (1) |

22. THREAD STAND COMPONENTS (MO-6716S SPECIAL ORDER PARTS)

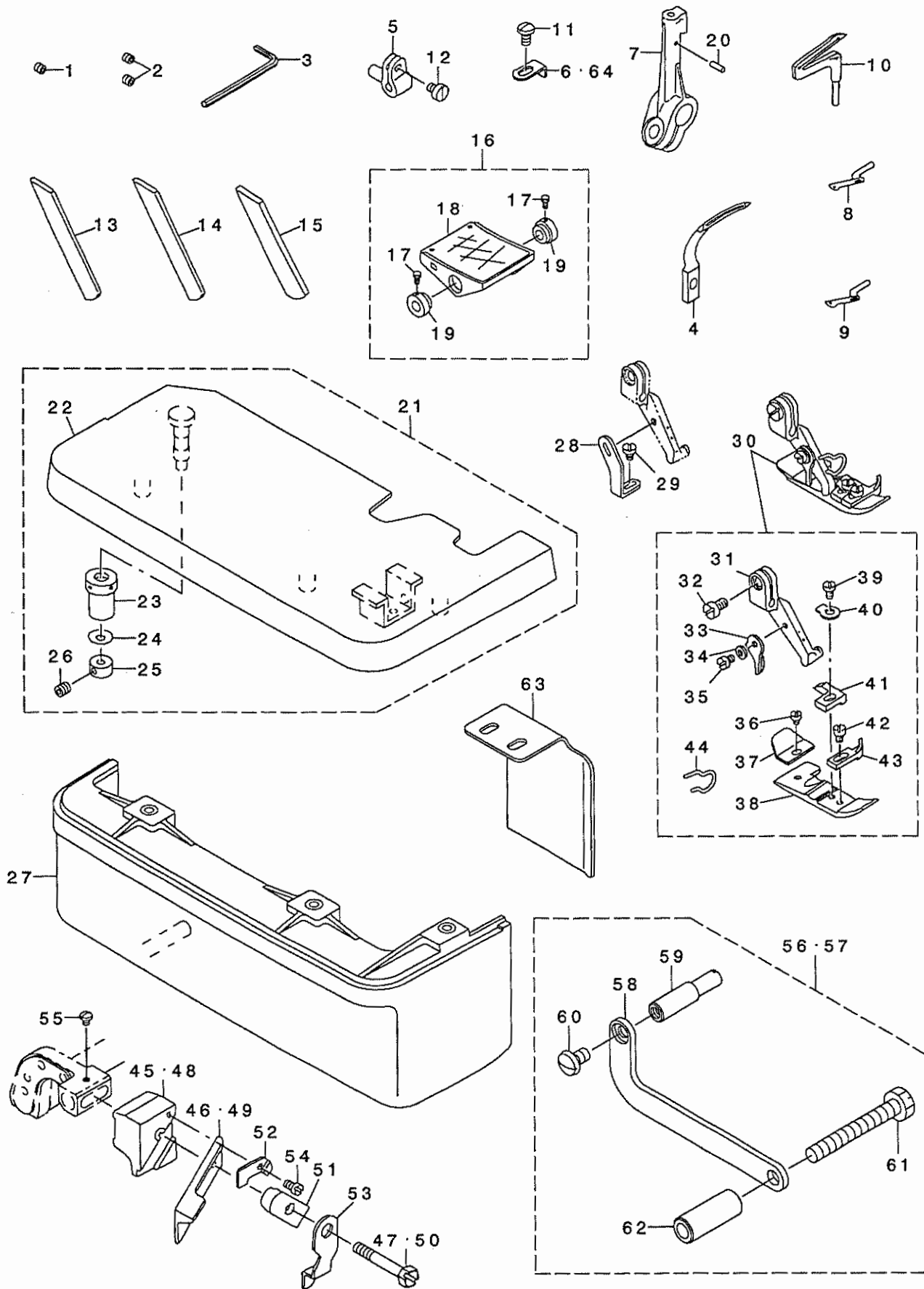
糸立装置関係(MO-6716S 特別注文部品)



| | | | | |
|----|---------------|--------------------------------|------------------------|-----|
| 1 | 131-67853 | THREAD STANDING DEVICE ASM. | イトタテソウチ(クミ) | 1 |
| 2 | 131-68851 | THREAD STANDING ARM ASM. ,LONG | イトタテウデ (チヨウ)クミ | (2) |
| 3 | 131-68505 | THREAD STANDING ARM SUPPORT B | イトタテウデ ササエB | (1) |
| 4 | 131-68802 | THREAD STANDING ARM ,LONG | イトタテウデ チヨウ | (2) |
| 5 | 229-30705 | THREAD GUIDE ARM JOINT | イトタテホ ウツメカナク | (6) |
| 6 | 229-31406 | THREAD STANDING ROD RUBBER CAP | イトタテホ ウホゴ コム | (1) |
| 7 | 229-30408 | THREAD STANDING ROD, UPPER | イトタテホ ウ(ウエ) | (1) |
| 8 | 229-31307 | THREAD STANDING ROD JOINT | イトタテホ ウツキ テ | (1) |
| 9 | 131-67903 | THREAD STANDING THREAD GUIDE | イトタテイトアンナイ | (1) |
| 10 | 131-68000 | THREAD GUIDE BASE, LOWER | イトタテイトアンナイ(シタ)タ イ | (1) |
| 11 | 131-68109 | THREAD GUIDE ARM BASE | イトタテイトアンナイウデ | (1) |
| 12 | 131-68208 | THREAD GUIDE ARM BASE | イトタテイトアンナイウデ タ イ | (1) |
| 13 | 229-30309 | THREAD STANDING ROD, LOWER | イトタテホ ウ(シタ) | (1) |
| 14 | 229-31109 | SPOOL RETAINER | イトマキフルト メ | (5) |
| 15 | 229-31000 | SPOOL PIN | イトマキウケホ ウ | (5) |
| 16 | 229-30903 | SPOOL REST CUSHION | イトマキウケサ ラククシヨシ | (5) |
| 17 | 229-30804 | SPOOL REST | イトマキウケサ ラ | (5) |
| 18 | 131-68406 | THREAD STANDING ARM SUPPORT A | イトタテウデ ササエA | (1) |
| 19 | 131-68950 | THREAD STANDING ARM A ASM. | イトタテウデ アクミ | (1) |
| 20 | SM-6061610-SC | SCREW M6 L=16 | ヒラコネシ M6 L=15 | (6) |
| 21 | SM-4051405-SE | SCREW M5 L=14 | ナハ コネシ M5 L=14 | (2) |
| 22 | NM-6050001-SE | NUT M5 | ロツカクナツト M5 | (2) |
| 23 | SM-4041001-SC | SCREW M4X0.7 L=10 | ナハ コネシ M4X0.7 L=10 | (2) |
| 24 | NM-6040002-SE | NUT M4X0.7 | ロツカクナツト M4X0.7 2シユ | (2) |
| 25 | SM-4041201-SC | SCREW M4 L=12 | ナハ コネシ M4 L=12 | (1) |
| 26 | SM-4042001-SC | SCREW M4 X 20 | ナハ コネシ M4X0.7 L=20 | (1) |
| 27 | NM-6040002-SE | NUT M4X0.7 | ロツカクナツト M4X0.7 2シユ | (2) |
| 28 | WP-1612616-SE | WASHER 16X30X2.6 | ヒラサ カ ネ | (2) |
| 29 | WS-1643202-KR | SPRING WASHER | ハ ネサ カ ネ 16.4X26.6X3.2 | (1) |
| 30 | NM-6160511-SE | NUT M16X1.5 | ロツカクナツト M16X1.5 1シユ | (1) |
| 31 | NM-6050001-SE | NUT M5 | ロツカクナツト M5 | (5) |
| 32 | WS-0510002-KN | SPRING WASHER | ハ ネサ カ ネ 5.1X9.2X1.3 | (5) |
| 33 | SK-3382001-SE | SCREW D=3.8 L=20 | マルモクネシ D=3.8 L=20 | (2) |
| 34 | SM-4061201-SE | SCREW M6 L=12 | ナハ コネシ M6 L=12 | (2) |
| 35 | NM-6060001-SE | NUT M6 | ロツカクナツト M6 1シユ | (2) |
| 36 | 131-68901 | THREAD STANDING ARM A | イトタテウデ A | (1) |

23. SPECIAL ORDER PARTS COMPONENTS

特別注文部品関係



| | | | | | |
|----|----|---------------|-------------------------------|------------------------|-----|
| 1 | 01 | SS-8080322-TP | SCREW 1/8-44 L=3.2 | トメネジ 1/8-44 L=3.2 | 1 |
| 2 | 02 | SS-8080322-TP | SCREW 1/8-44 L=3.2 | トメネジ 1/8-44 L=3.2 | 2 |
| 3 | | B9112-804-000 | SPANNER | ハリ トメネジ スパナ | 1 |
| 4 | 05 | 121-20713 | CHAIN LOOPER | ニジ ユウカソル-ハ- | 1 |
| 5 | | 115-44707 | UPPER LOOPER SUPPORT ARM | ウツル-ハ ヲジ ウデ | 1 |
| 6 | 01 | 118-98103 | PRESSER FOOT AUXILIARY PLATE | オチエホジ ヨイタ | 1 |
| 7 | | 121-23709 | LOWER LOOPER SUPPORT ARM | シタル-ハ -シジ ウデ | 1 |
| 8 | 03 | B2519-804-000 | UPPER LOOPER | ウツル-ハ | 1 |
| 9 | 04 | B2519-814-000 | UPPER LOOPER | ウツル-ハ | 1 |
| 10 | | B2521-804-000 | LOWER LOOPER | シタル-ハ | 1 |
| 11 | 01 | SS-4080620-TP | SCREW 1/8-44 L=6 | ナハネジ 1/8-44 L=6 | 1 |
| 12 | | SS-6080410-SP | SCREW 1/8-44 L=4 | ヒラネジ 1/8-44 L=4 | 1 |
| 13 | | 118-47605 | LOWER KNIFE | チヨウコウ シタメス | 1 |
| 14 | | 119-64509 | CERAMIC LOWER KNIFE | セラミック シタメス | 1 |
| 15 | | 119-92005 | LOWER KNIFE | シタメス | 1 |
| 16 | | 119-65753 | PEDAL ASM. | ハタール (クミ) | 1 |
| 17 | | SM-9061203-SE | SCREW M6 L=12 | ロツカクネ ルト M6 L=12 | (2) |
| 18 | | 119-65704 | PEDAL | ハタール | (1) |
| 19 | | 119-65803 | PEDAL THRUST COLLAR | ハタールササエウデ | (2) |
| 20 | | PS-0200062-KH | SPRING PIN 2X6 | スプリング ピン 2X6 | 1 |
| 21 | 05 | 121-05458 | CLOTH PLATE ASM. | ヌノダ イケツコウ | 1 |
| 22 | | 121-04550 | CLOTH PLATE ASM. | ヌノダ イクミ | (1) |
| 23 | | 115-01301 | ECCENTRIC BUSHING | ヌノダ イハンシツア ツシユ | (1) |
| 24 | | WZ-0420350-KP | DISC SPRING | サハラネ | (1) |
| 25 | | CS-0400671-SD | THRUST HOLDER | スラストウケ | (1) |
| 26 | | SM-8040302-TP | SETSCREW | トメネジ | (1) |
| 27 | 05 | 119-49104 | CLOTH BASE COVER | ヌノダ イカハ- | 1 |
| 28 | 01 | B1539-804-000 | PRESSER FOOT FIXING PLATE | オチエ コテイイタ | 1 |
| 29 | 01 | SS-6060410-TP | SCREW 3/32-56 L= 3.5 | ヒラネジ 3/32-56 L=3.5 | 1 |
| 30 | 04 | 121-52468 | PRESSER FOOT. (FINGER GUARD). | オチエケツコウ (ユビカ-ト ツキ) | 1 |
| 31 | | 118-72009 | PRESSER FOOT HINGE | オチエヒンツ | (1) |
| 32 | | SS-6090670-TP | SCREW 9/64-40 L=6 | ヒラネジ 9/64-40 L=6 | (1) |
| 33 | | B1530-804-000 | STOPPER | オチエ ストツハ- | (1) |
| 34 | | WP-0250516-SD | WASHER 2.5X6X0.5 | ヒラサカネ 2.5X6X0.5 | (1) |
| 35 | | SS-7060610-SP | SCREW 3/32-56 L= 5.5 | マルヒラネジ 3/32-56 L=5.5 | (1) |
| 36 | | SS-6060210-SP | SCREW 3/32-56 L= 1.9 | ヒラネジ 3/32-56 L=1.9 | (1) |
| 37 | | B1511-814-000 | REAR PRESSER FOOT | カカントメ | (1) |
| 38 | | B1507-814-00P | PRESSER FOOT | オチエ | (1) |
| 39 | | SS-7080520-SP | SCREW 1/8-44 L=4.9 | マルヒラネジ 1/8-44 L=4.9 | (1) |
| 40 | | B1508-804-00B | SPRING | オチエ トリツケハネ | (1) |
| 41 | | 121-60008 | STITCH TONGUE | イト スハリダイ | (1) |
| 42 | | SS-6060440-TP | SCREW 3/32-56 L=3.5 | ヒラネジ | (1) |
| 43 | | B1510-814-000 | CURL GUARD | カ-ルトメ | (1) |
| 44 | | 131-78306 | FINGER GUARD | ユビカ-ト | (1) |
| 45 | 01 | 115-98000 | UPPER KNIFE SUPPORT | ウツメササエ | 1 |
| 46 | 01 | 118-45807 | UPPER KNIFE | ウツメス | 1 |
| 47 | 01 | SS-9111610-SP | SCREW 11/64-40 L=16 | ロツカクネ ルト 11/64-40 L=16 | 1 |
| 48 | 05 | 118-45500 | UPPER KNIFE SUPPORT | ウツメササエ | 1 |
| 49 | 05 | 118-45906 | UPPER KNIFE | ウツメス | 1 |
| 50 | 05 | SS-9112310-SP | SCREW 11/64-40 L=23 | ロツカクネ ルト 11/64-40 L=23 | 1 |
| 51 | 05 | 115-65504 | UPPER KNIFE PRESSER PLATE | ウツメスオチエ | 1 |
| 52 | | 115-65702 | WASHER | ウツメスオチエ サカネ | 1 |
| 53 | | 118-48405 | UPPER KNIFE COVER | ウツメスカハ- | 1 |
| 54 | | SS-4060310-SP | SCREW 3/32-56 L=2.5 | ナハネジ 3/32-56 L=2.5 | 1 |
| 55 | | SS-4060310-SP | SCREW 3/32-56 L=2.5 | ナハネジ 3/32-56 L=2.5 | 1 |
| 56 | | 400-25294 | SYNCHRONIZER STOPPER ASM. | シンクロナイザ-マワリトメクミ(SY-1) | 1 |
| 57 | | 400-11755 | SYNCHRONIZER TURN STOPPER ASM | シンクロナイザ-マワリトメクミ | 1 |
| 58 | | 400-11757 | SYNCHRONIZER STOPPER BASE | シンクロナイザ-マワリトメトリツケイタ | (1) |
| 59 | | 400-22255 | SYNCHRONIZER STOPPER | シンクロナイザ-ストツハ- | (1) |
| 60 | | SS-5120810-SP | SCREW | ハイントネジ | (1) |
| 61 | | SS-9154540-SP | SCREW 15/64-28 L=45 | ロツカクネ ルト 15/64-28 L=45 | (1) |
| 62 | | 400-11758 | SYNCHRONIZER BASE COLLAR | シンクロナイザイタカラ | (1) |
| 63 | | 400-36778 | V BELT SLIDER | ハルトスライダ- | 1 |
| 64 | 04 | 400-30533 | PRESSER FOOT AUXILIARY PLATE | オチエホジ ヨイタ | 1 |

NOTE (注記)

01... FOR MO-6704S

02... FOR MO-6714S, MO-6716S

03... FOR MO-6704S, MO-6716S

04... FOR MO-6714S

05... FOR MO-6716S

MO-6704S用

MO-6714S, MO-6716S用

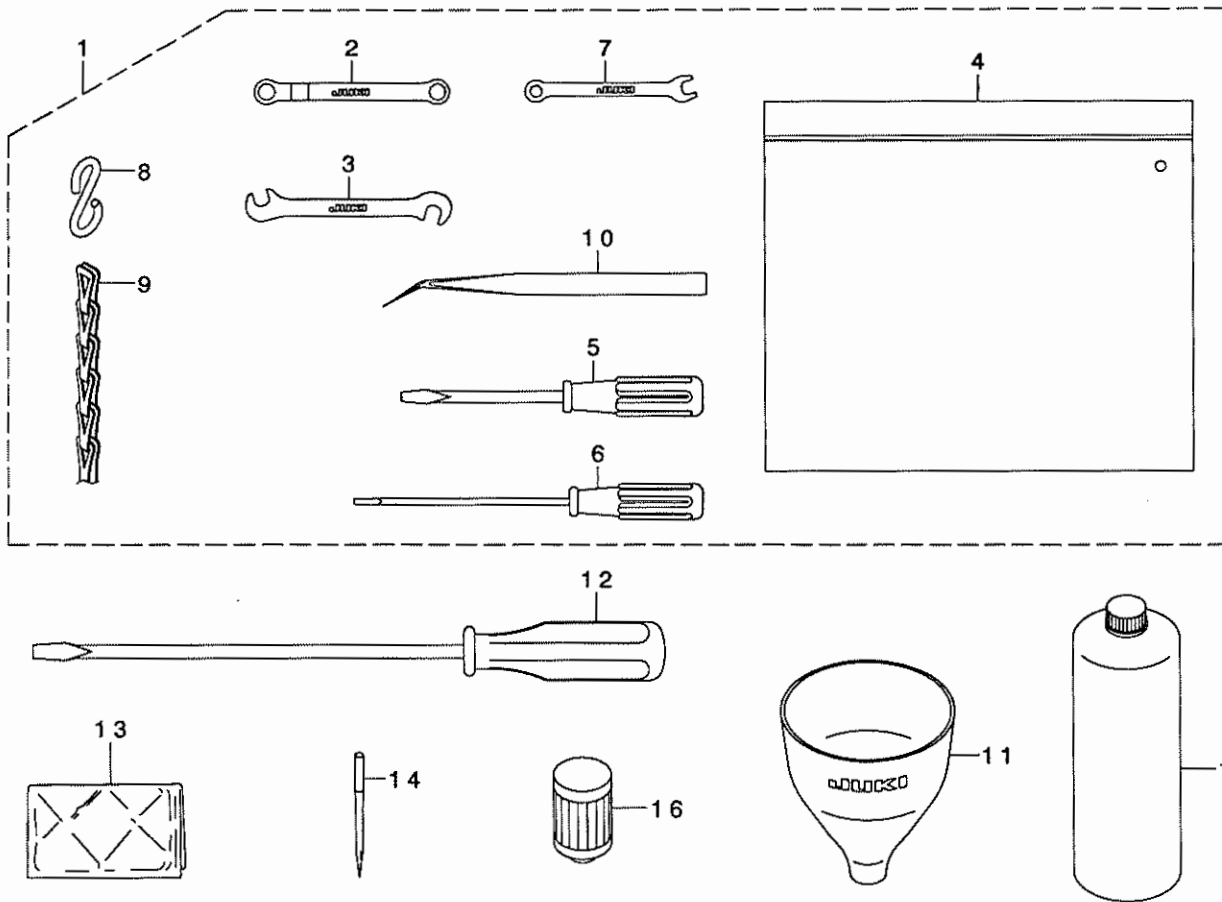
MO-6704S, MO-6716S用

MO-6714S

MO-6716S用

24. ACCESSORIES PARTS COMPONENTS

付属品関係



| REF. NO | NOTE | PART NO. | DESCRIPTION | ヒョメイ | Qty |
|---------|------|--------------|-----------------------|---------------------|-----|
| 1 | | 131-60858 | ACCESSORIE BAG ASM. | フツ クビンハ ック (クミ) | 1 |
| 2 | | 131-60007 | RING SPANNER | メカ ネレンチ(7X7) | (1) |
| 3 | | 131-60205 | PIN SPANNER | シュオクリウテ ビンスパナ | (1) |
| 4 | | 229-32800 | ACCESSORIE BAG | フツ クビンハ ック | (1) |
| 5 | | 229-33105 | SCREW DRIVER, MIDDLE | ト ライハ - (チュウ) | (1) |
| 6 | | 123-47308 | SCREW DRIVER (SMALL) | ト ライハ - (ショウ) | (1) |
| 7 | | 131-60106 | SPANNER (5X6) | スパナ(5X6) | (1) |
| 8 | | 131-60304 | S SHAPED HOOK | スカ タカナク | (2) |
| 9 | | 131-60403 | CHAIN | クサリ | (1) |
| 10 | | 122-88403 | TWEEZERS | ピンセット | (1) |
| 11 | | 131-60601 | FUNNEL | ジョウゴ | 1 |
| 12 | | 229-33006 | SCREW DRIVER, LARGE | ト ライハ - (ダイ) | 1 |
| 13 | * | 400-48535 | HEAD COVER | トウブ カハ - | 1 |
| 14 | | MDC-270B1104 | NEEDLE DCX27 #11-4EA. | ハリ DCX27 #11-4 | 1 |
| 15 | | MML-018900CA | JUKI MACHINE OIL 18 | JUKI MACHINE OIL 18 | 1 |
| 16 | | 131-42500 | CARTRIDGE FILTER | カートリッジ フィルタ | 1 |

As to the place changed, refer to the corresponding Rev.No.
 When previous parts (Obsoloted part) and new parts (Added parts) are not interchangeable with each other:
 In this case, even obsoloted parts (D.) can be ordered with the obsoloted part number, so select the parts with changed dates and place your orders.

変更箇所は、該当Rev. No. 版をご参照ください。
 部品の互換性がない変更の場合は、削除された品番でも、ご注文できます。

29355401

No. 1329-04 Rev. No.

*A: Added parts 追加部品 / D: Obsoloted parts 削除部品 / E: Erratum 訂正

| * Rev. No. | Page 頁 | Ref. No. | Parts No. 品番 | * Rev. No. | Page 頁 | Ref. No. | Parts No. 品番 |
|------------|--------|----------|---------------|------------|--------|----------|---------------|
| D 03 | 2 | 28 | 121-03305 | A 04 | 2 | 28 | 131-01704 |
| | | | | A 04 | 4 | 44 | CM-6001001-01 |
| | | | | A 04 | 4 | 45 | 400-37392 |
| | | | | A 04 | 4 | 46 | 400-40065 |
| D 03 | 8 | 63 | 122-56905 | A 04 | 8 | 63 | 131-75203 |
| D 03 | 12 | 65 | 119-49807 | A 04 | 12 | 65 | 131-92000 |
| D 03 | 14 | 24 | 121-23659 | A 04 | 14 | 24 | 131-33053 |
| D 03 | 16 | 30 | SS-8110520-TP | A 04 | 16 | 30 | SM-8050412-TP |
| D 03 | 16 | 31 | 132-12600 | A 04 | 16 | 31 | 400-34897 |
| D 03 | 20 | 37 | 131-28905 | A 04 | 20 | 37 | 131-29259 |
| D 03 | 20 | 41 | 131-29200 | | | | |
| D 03 | 22 | 9 | 123-47167 | A 04 | 22 | 9 | 132-32657 |
| D 03 | 22 | 10 | 123-47266 | A 04 | 22 | 10 | 132-32756 |
| D 03 | 22 | 11 | 121-33211 | A 04 | 22 | 11 | 131-49307 |
| D 03 | 22 | 12 | 118-06304 | A 04 | 22 | 12 | 131-02702 |
| D 03 | 22 | 14 | 118-46607 | A 04 | 22 | 14 | 131-48101 |
| D 03 | 22 | 15 | 121-32619 | A 04 | 22 | 15 | 131-49406 |
| D 03 | 22 | 16 | 121-02208 | A 04 | 22 | 16 | 131-48309 |
| D 03 | 22 | 18 | 121-03701 | A 04 | 22 | 18 | 131-49109 |
| D 03 | 22 | 20 | 121-32700 | A 04 | 22 | 20 | 131-49505 |
| D 03 | 22 | 22 | 121-33104 | A 04 | 22 | 22 | 131-49208 |
| D 03 | 22 | 23 | 121-02810 | A 04 | 22 | 23 | 131-48408 |
| D 03 | 22 | 24 | 121-32908 | A 04 | 22 | 24 | 131-49703 |
| D 03 | 22 | 26 | 121-32809 | A 04 | 22 | 26 | 131-49604 |
| D 03 | 22 | 27 | 121-33005 | A 04 | 22 | 27 | 131-49802 |
| D 03 | 22 | 28 | 118-46805 | A 04 | 22 | 28 | 131-49901 |
| D 03 | 22 | 29 | 121-03107 | A 04 | 22 | 29 | 131-48903 |
| D 03 | 22 | 31 | 121-02950 | A 04 | 22 | 31 | 131-48556 |
| D 03 | 22 | 32 | 118-02006 | A 04 | 22 | 32 | 131-48804 |
| D 03 | 22 | 33 | 118-46805 | A 04 | 22 | 33 | 131-49901 |
| D 03 | 41 | 13 | 229-33303 | A 04 | 41 | 13 | 400-48535 |
| | | | | | | | |
| | | | | | | | |
| | | | | | | | |
| | | | | | | | |

NUMERICAL INDEX OF PARTS

索引

| PART NO 品番 | PAGE 頁 | REF NO | PART NO 品番 | PAGE 頁 | REF NO | PART NO 品番 | PAGE 頁 | REF NO | PART NO 品番 | PAGE 頁 | REF NO |
|---------------|-----------|-----------|---------------|-----------|-----------|---------------|-----------|-----------|---------------|-----------|-----------|
| BP-3000001-OR | 26 | 24 | MML-018900CA | 41 | 15 | SM-1040801-SC | 4 | 13 | SQ-1150451-MZ | 26 | 37 |
| BP-3000001-OR | 26 | 62 | | | | SM-4030455-SP | 12 | 16 | SQ-1150454-SD | 26 | 26 |
| B1211-804-000 | 6 | 16 | NM-6040002-SE | 32 | 21 | SM-4040655-SP | 2 | 31 | SS-1060610-SP | 12 | 20 |
| B1211-804-000 | 6 | 18 | NM-6040002-SE | 32 | 24 | SM-4040655-SP | 14 | 30 | SS-2090520-SL | 2 | 4 |
| B1212-704-000 | 6 | 17 | NM-6040002-SE | 34 | 23 | SM-4040855-SP | 2 | 9 | SS-2110910-SL | 22 | 4 |
| B1215-804-000 | 6 | 21 | NM-6040002-SE | 34 | 26 | SM-4040855-SP | 2 | 43 | SS-3090610-SP | 2 | 6 |
| B1507-804-C00 | 18 | 12 | NM-6040002-SE | 36 | 22 | SM-4040855-SP | 4 | 3 | SS-3090610-SP | 14 | 32 |
| B1507-814-OOP | 18 | 27 | NM-6040002-SE | 36 | 25 | SM-4040855-SP | 4 | 14 | SS-3090610-SP | 14 | 51 |
| B1507-814-OOP | 40 | 38 | NM-6040002-SE | 38 | 24 | SM-4040855-SP | 6 | 26 | SS-4060310-SP | 40 | 54 |
| B1508-804-00B | 18 | 14 | NM-6040002-SE | 38 | 27 | SM-4040855-SP | 8 | 32 | SS-4060310-SP | 40 | 55 |
| B1508-804-00B | 18 | 29 | NM-6050001-SE | 32 | 19 | SM-4040855-SP | 8 | 41 | SS-4080620-TP | 12 | 2 |
| B1508-804-00B | 40 | 40 | NM-6050001-SE | 32 | 28 | SM-4040855-SP | 12 | 15 | SS-4080620-TP | 15 | 36 |
| B1509-804-C00 | 18 | 15 | NM-6050001-SE | 34 | 21 | SM-4040855-SP | 12 | 35 | SS-4080620-TP | 18 | 28 |
| B1509-814-OOP | 18 | 30 | NM-6050001-SE | 34 | 30 | SM-4040855-SP | 24 | 5 | SS-4080620-TP | 40 | 11 |
| B1510-814-000 | 18 | 17 | NM-6050001-SE | 36 | 20 | SM-4041001-SC | 32 | 20 | SS-4090415-SP | 20 | 45 |
| B1510-814-000 | 18 | 32 | NM-6050001-SE | 36 | 29 | SM-4041001-SC | 34 | 22 | SS-4090415-SP | 20 | 46 |
| B1510-814-000 | 40 | 43 | NM-6050001-SE | 38 | 22 | SM-4041001-SC | 36 | 21 | SS-4090415-SP | 20 | 47 |
| B1511-814-000 | 18 | 11 | NM-6050001-SE | 38 | 31 | SM-4041001-SC | 38 | 23 | SS-4090415-SP | 20 | 48 |
| B1511-814-000 | 18 | 26 | NM-6060001-SE | 34 | 34 | SM-4041055-SP | 2 | 17 | SS-4090515-SP | 12 | 27 |
| B1511-814-000 | 40 | 37 | NM-6060001-SE | 38 | 35 | SM-4041055-SP | 12 | 60 | SS-4090615-SP | 14 | 49 |
| B1513-816-000 | 18 | 39 | NM-6060003-SC | 16 | 25 | SM-4041201-SC | 32 | 22 | SS-4091015-SP | 2 | 14 |
| B1514-816-000 | 18 | 45 | NM-6080001-SE | 30 | 9 | SM-4041201-SC | 34 | 24 | SS-4091015-SP | 24 | 13 |
| B1530-804-000 | 18 | 7 | NM-6080001-SE | 30 | 21 | SM-4041201-SC | 36 | 23 | SS-4091015-SP | 24 | 22 |
| B1530-804-000 | 18 | 22 | NM-6080600-SM | 28 | 29 | SM-4041201-SC | 38 | 25 | SS-4110515-SP | 8 | 33 |
| B1530-804-000 | 40 | 33 | NM-6080721-SE | 30 | 32 | SM-4041455-SN | 10 | 27 | SS-4110515-SP | 20 | 49 |
| B1539-804-000 | 40 | 28 | NM-6160511-SE | 32 | 27 | SM-4042001-SC | 32 | 23 | SS-4110615-SP | 20 | 30 |
| B1620-804-000 | 10 | 43 | NM-6160511-SE | 34 | 29 | SM-4042001-SC | 34 | 25 | SS-4112215-SP | 26 | 13 |
| B2119-816-A00 | 15 | 27 | NM-6160511-SE | 36 | 28 | SM-4042001-SC | 36 | 24 | SS-4120615-SP | 2 | 12 |
| B2119-816-B00 | 15 | 28 | NM-6160511-SE | 38 | 30 | SM-4042001-SC | 38 | 26 | SS-4151215-SP | 4 | 18 |
| B2119-816-C00 | 15 | 29 | NS-6090310-SN | 2 | 5 | SM-4050855-SP | 6 | 7 | SS-5080212-TP | 6 | 3 |
| B2119-816-D00 | 15 | 30 | NS-6090310-SP | 27 | 12 | SM-4050855-SP | 20 | 44 | SS-5090610-SP | 27 | 11 |
| B2119-816-E00 | 15 | 31 | NS-6090310-SP | 28 | 24 | SM-4050855-SP | 26 | 28 | SS-5090610-SP | 28 | 23 |
| B2202-816-000 | 20 | 39 | NS-6110310-SP | 26 | 32 | SM-4051055-SP | 22 | 8 | SS-5110710-SP | 4 | 31 |
| B2519-804-000 | 40 | 8 | NS-6110310-SP | 26 | 52 | SM-4051255-SP | 4 | 7 | SS-5110710-SP | 27 | 17 |
| B2519-814-000 | 40 | 9 | NS-6110420-SP | 2 | 46 | SM-4051255-SP | 12 | 25 | SS-5110710-SP | 28 | 3 |
| B2521-804-000 | 40 | 10 | NS-6110420-SP | 16 | 26 | SM-4051405-SE | 32 | 18 | SS-5110710-SP | 28 | 38 |
| B3534-352-000 | 26 | 7 | NS-6240630-SE | 27 | 23 | SM-4051405-SE | 34 | 20 | SS-5120810-SP | 40 | 60 |
| B7114-012-0A0 | 30 | 25 | NS-6240630-SE | 28 | 40 | SM-4051405-SE | 36 | 19 | SS-5150510-SP | 20 | 41 |
| B8151-771-A00 | 30 | 27 | NS-6620320-SP | 10 | 40 | SM-4051405-SE | 38 | 21 | SS-6060210-SP | 18 | 10 |
| B8152-771-000 | 30 | 39 | NS-6680410-SP | 4 | 27 | SM-4051601-SC | 26 | 35 | SS-6060210-SP | 18 | 25 |
| B8153-771-000 | 30 | 8 | | | | SM-4060801-SE | 26 | 64 | SS-6060210-SP | 40 | 36 |
| B8153-771-000 | 30 | 20 | PS-0200052-KH | 20 | 28 | SM-4061201-SE | 34 | 33 | SS-6060340-SP | 18 | 44 |
| B8153-771-000 | 30 | 40 | PS-0200062-KH | 40 | 20 | SM-4061201-SE | 38 | 34 | SS-6060410-TP | 40 | 29 |
| B9112-804-000 | 40 | 3 | PS-0250062-KH | 15 | 32 | SM-6040600-SP | 12 | 22 | SS-6060440-TP | 14 | 18 |
| | | | PS-0300062-KH | 14 | 16 | SM-6051202-TP | 10 | 34 | SS-6060440-TP | 18 | 16 |
| | | | PS-0300142-KH | 16 | 16 | SM-6051202-TP | 15 | 2 | SS-6060440-TP | 18 | 31 |
| CM-3002000-A1 | 4 | 17 | | | | SM-6051202-TP | 15 | 14 | SS-6060440-TP | 40 | 42 |
| CM-3002000-01 | 2 | 40 | RE-0300000-KO | 12 | 37 | SM-6061200-SP | 14 | 23 | SS-6080320-SP | 10 | 15 |
| CM-3002001-B1 | 4 | 36 | RE-0300000-KO | 16 | 47 | SM-6061200-SP | 16 | 27 | SS-6080340-SP | 12 | 55 |
| CM-6001001-01 | 4 | 44 | RE-0500000-KO | 12 | 41 | SM-6061202-TP | 6 | 33 | SS-6080340-SP | 16 | 17 |
| CQ-2000000-00 | 8 | 44 | R4200-J6E-D00 | 22 | 1 | SM-6061202-TP | 6 | 37 | SS-6080410-SP | 14 | 28 |
| CQ-2000000-00 | 14 | 57 | R4305-J6E-E00 | 22 | 2 | SM-6061402-TP | 8 | 3 | SS-6080410-SP | 40 | 12 |
| CQ-2020000-00 | 8 | 58 | R4508-J6E-D00 | 22 | 3 | SM-6061402-TP | 8 | 8 | SS-6080720-SP | 8 | 23 |
| CQ-2020000-00 | 14 | 58 | | | | SM-6061402-TP | 10 | 6 | SS-6081210-TP | 6 | 42 |
| CQ-2520000-00 | 8 | 60 | SB-1100003-00 | 6 | 22 | SM-6061402-TP | 23 | 3 | SS-6090420-SP | 28 | 11 |
| CS-0400671-SD | 40 | 25 | SD-0280401-SL | 8 | 61 | SM-6061610-SC | 32 | 17 | SS-6090620-TP | 12 | 8 |
| CS-111101H-SH | 23 | 21 | SD-0600341-TP | 20 | 42 | SM-6061610-SC | 34 | 19 | SS-6090620-TP | 14 | 65 |
| CS-1111019-SH | 23 | 22 | SD-0640241-SP | 16 | 15 | SM-6061610-SC | 36 | 18 | SS-6090620-TP | 15 | 37 |
| | | | SD-0720271-SP | 12 | 59 | SM-6061610-SC | 38 | 20 | SS-6090630-TP | 14 | 12 |
| D8113-555-B00 | 30 | 7 | SD-0720803-TH | 15 | 33 | SM-6061802-TP | 26 | 21 | SS-6090630-TP | 27 | 27 |
| D8113-555-B00 | 30 | 19 | SK-2351600-SC | 27 | 18 | SM-8040302-TP | 2 | 39 | SS-6090630-TP | 28 | 37 |
| D8113-555-B00 | 30 | 33 | SK-2351600-SC | 27 | 24 | SM-8040302-TP | 40 | 26 | SS-6090670-TP | 8 | 37 |
| D8204-555-D00 | 27 | 22 | SK-2351600-SC | 28 | 4 | SM-8040402-TP | 16 | 38 | SS-6090670-TP | 18 | 6 |
| D8204-555-D00 | 28 | 34 | SK-3311500-SC | 27 | 25 | SM-8050412-TP | 16 | 30 | SS-6090670-TP | 18 | 21 |
| | | | SK-3311500-SC | 28 | 35 | SM-8050412-TP | 26 | 5 | SS-6090670-TP | 18 | 36 |
| EA-9500B01-00 | 8 | 18 | SK-3382001-SE | 34 | 32 | SM-8050502-TP | 26 | 42 | SS-6090670-TP | 40 | 32 |
| | | | SK-3382001-SE | 38 | 33 | SM-9061203-SE | 30 | 34 | SS-6090810-SP | 26 | 14 |
| GPF-06060000 | 30 | 3 | SK-3412001-SE | 4 | 40 | SM-9061203-SE | 40 | 17 | SS-6110610-TP | 22 | 6 |
| GPF-06060000 | 30 | 15 | SK-3513200-SC | 27 | 26 | SM-9082023-SE | 30 | 28 | SS-6110610-TP | 22 | 17 |
| GPF-06070000 | 30 | 4 | SK-3513200-SC | 28 | 31 | SM-9082513-CF | 28 | 28 | SS-6110710-TP | 15 | 35 |
| GPF-06070000 | 30 | 16 | SL-9061291-SE | 30 | 12 | SQ-0000451-MZ | 26 | 63 | SS-6110710-TP | 15 | 38 |
| GPF-06080000 | 30 | 5 | SL-9061291-SE | 30 | 24 | SQ-1110401-MZ | 26 | 15 | SS-6110710-TP | 16 | 5 |
| GPF-06080000 | 30 | 17 | SL-9082091-SE | 30 | 10 | SQ-1110451-MZ | 26 | 31 | SS-6111040-SP | 23 | 8 |
| | | | SL-9082091-SE | 30 | 22 | SQ-1110451-MZ | 26 | 36 | SS-6111440-SP | 2 | 47 |
| MDC-270B1100 | 8 | 53 | SM-1040801-SC | 2 | 10 | SQ-1110451-MZ | 26 | 53 | SS-6111610-SP | 23 | 10 |
| MDC-270B1100 | 8 | 66 | SM-1040801-SC | 4 | 4 | SQ-1150441-SD | 26 | 50 | SS-6121020-SP | 16 | 40 |
| MDC-270B1104 | 41 | 14 | | | | | | | | | |

From the library of: Diamond Needle Corp

| PART NO | PAGE | REF | PART NO | PAGE | REF | PART NO | PAGE | REF | PART NO | PAGE | REF |
|---------------|------|-----|---------------|------|-----|-----------|------|-----|-----------|------|-----|
| 品番 | 頁 | NO | 品番 | 頁 | NO | 品番 | 頁 | NO | 品番 | 頁 | NO |
| SS-6121020-SP | 26 | 46 | SS-9151210-TP | 14 | 6 | 115-01301 | 40 | 23 | 123-16105 | 26 | 11 |
| SS-6121220-TP | 10 | 3 | SS-9151210-TP | 14 | 9 | 115-44707 | 40 | 5 | 123-17004 | 26 | 9 |
| SS-6151440-SP | 22 | 34 | SS-9151210-TP | 14 | 22 | 115-65504 | 40 | 51 | 123-40303 | 14 | 31 |
| SS-6661110-SP | 12 | 46 | SS-9151210-TP | 15 | 8 | 115-65702 | 40 | 52 | 123-40402 | 14 | 33 |
| SS-7060310-SP | 12 | 12 | SS-9151210-TP | 16 | 6 | 115-66809 | 23 | 12 | 123-40501 | 14 | 48 |
| SS-7060310-SP | 26 | 49 | SS-9154540-SP | 40 | 61 | 115-98000 | 40 | 45 | 123-40600 | 14 | 25 |
| SS-7060510-SP | 18 | 3 | SS-9681610-TP | 6 | 12 | 118-40303 | 26 | 8 | 123-40709 | 14 | 27 |
| SS-7060510-SP | 22 | 43 | ST-6030821-OA | 28 | 12 | 118-45500 | 40 | 48 | 123-40808 | 14 | 50 |
| SS-7060610-SP | 14 | 54 | ST-6030821-OA | 28 | 13 | 118-45807 | 40 | 46 | 123-40907 | 14 | 35 |
| SS-7060610-SP | 18 | 9 | | | | 118-45906 | 40 | 49 | 123-41806 | 27 | 6 |
| SS-7060610-SP | 18 | 24 | TA-0400301-MO | 26 | 41 | 118-47605 | 40 | 13 | 123-41806 | 27 | 16 |
| SS-7060610-SP | 40 | 35 | TA-0800504-RO | 12 | 53 | 118-48405 | 40 | 53 | 123-41806 | 28 | 25 |
| SS-7080520-SP | 18 | 13 | TA-0950806-RO | 24 | 4 | 118-72009 | 18 | 5 | 123-41905 | 27 | 5 |
| SS-7080520-SP | 40 | 39 | TA-1030402-RO | 10 | 7 | 118-72009 | 18 | 20 | 123-41954 | 27 | 4 |
| SS-7090510-SP | 22 | 42 | TA-1871602-RO | 4 | 41 | 118-72009 | 40 | 31 | 123-42101 | 2 | 11 |
| SS-7090530-SP | 2 | 20 | TA-2050416-RO | 10 | 8 | 118-76166 | 18 | 4 | 123-47308 | 41 | 6 |
| SS-7090610-SP | 2 | 22 | TA-2050805-RO | 4 | 42 | 118-76869 | 18 | 19 | 131-00805 | 2 | 16 |
| SS-7090610-SP | 22 | 44 | | | | 118-88104 | 14 | 14 | 131-00904 | 2 | 15 |
| SS-7090610-SP | 24 | 10 | WP-0250516-SD | 18 | 8 | 118-90001 | 14 | 1 | 131-01001 | 2 | 21 |
| SS-7090610-SP | 24 | 19 | WP-0250516-SD | 18 | 23 | 118-90100 | 22 | 37 | 131-01209 | 2 | 18 |
| SS-7090611-SL | 4 | 34 | WP-0250516-SD | 40 | 34 | 118-90308 | 22 | 38 | 131-01308 | 2 | 30 |
| SS-7090710-SP | 22 | 25 | WP-0370316-SD | 23 | 20 | 118-98103 | 40 | 6 | 131-01407 | 2 | 19 |
| SS-7090850-SP | 14 | 26 | WP-0370316-SD | 28 | 14 | 119-18109 | 26 | 6 | 131-01506 | 2 | 25 |
| SS-7091410-SP | 2 | 33 | WP-0371016-SD | 12 | 28 | 119-49104 | 40 | 27 | 131-01605 | 2 | 26 |
| SS-7110510-SP | 2 | 27 | WP-0371026-SD | 24 | 14 | 119-59400 | 27 | 21 | 131-01704 | 2 | 28 |
| SS-7110510-SP | 16 | 14 | WP-0371026-SD | 24 | 23 | 119-59558 | 28 | 15 | 131-01803 | 2 | 32 |
| SS-7110710-SL | 20 | 29 | WP-0460556-SD | 12 | 61 | 119-60655 | 30 | 1 | 131-01902 | 2 | 36 |
| SS-7110710-SP | 2 | 29 | WP-0460556-SD | 16 | 46 | 119-60754 | 30 | 13 | 131-02058 | 2 | 35 |
| SS-7110720-TP | 22 | 13 | WP-0480856-SP | 12 | 62 | 119-64509 | 40 | 14 | 131-02207 | 2 | 45 |
| SS-7110720-TP | 15 | 39 | WP-0621016-SD | 12 | 63 | 119-65704 | 40 | 18 | 131-02405 | 2 | 3 |
| SS-7110840-SP | 6 | 45 | WP-0651056-SD | 26 | 22 | 119-65753 | 40 | 16 | 131-02504 | 4 | 20 |
| SS-7110840-SP | 6 | 46 | WP-0671016-SE | 30 | 36 | 119-65803 | 40 | 19 | 131-02553 | 4 | 19 |
| SS-7110840-SP | 14 | 34 | WP-0751576-SD | 4 | 25 | 119-92005 | 40 | 15 | 131-02603 | 4 | 23 |
| SS-7110840-SP | 14 | 36 | WP-0764016-SP | 6 | 13 | 119-99307 | 14 | 13 | 131-02702 | 22 | 12 |
| SS-7110840-SP | 16 | 28 | WP-0850002-SC | 28 | 30 | 120-15301 | 22 | 39 | 131-02702 | 22 | 46 |
| SS-7110840-SP | 22 | 36 | WP-0871602-SE | 30 | 11 | 120-15400 | 22 | 40 | 131-02900 | 4 | 38 |
| SS-7110840-SP | 24 | 24 | WP-0871602-SE | 30 | 23 | 121-04550 | 40 | 22 | 131-03650 | 2 | 34 |
| SS-7110910-TP | 10 | 17 | WP-0871602-SE | 30 | 30 | 121-05458 | 40 | 21 | 131-03809 | 2 | 13 |
| SS-7111410-TP | 6 | 32 | WP-1002036-SE | 27 | 28 | 121-09153 | 6 | 28 | 131-03908 | 4 | 24 |
| SS-7111410-TP | 6 | 36 | WP-1002036-SE | 28 | 39 | 121-16604 | 10 | 18 | 131-04005 | 2 | 1 |
| SS-7111410-TP | 6 | 40 | WP-1612616-SE | 32 | 25 | 121-16703 | 10 | 19 | 131-04104 | 2 | 51 |
| SS-7111410-TP | 16 | 29 | WP-1612616-SE | 34 | 27 | 121-16802 | 10 | 20 | 131-04203 | 2 | 2 |
| SS-7111810-TP | 6 | 11 | WP-1612616-SE | 36 | 26 | 121-16901 | 10 | 21 | 131-04302 | 2 | 44 |
| SS-7111810-TP | 6 | 29 | WP-1612616-SE | 38 | 28 | 121-17008 | 10 | 22 | 131-04500 | 4 | 10 |
| SS-7111810-TP | 6 | 31 | WS-0510002-KN | 32 | 29 | 121-18204 | 12 | 10 | 131-04807 | 4 | 29 |
| SS-7111810-TP | 6 | 35 | WS-0510002-KN | 34 | 31 | 121-18303 | 12 | 9 | 131-04906 | 6 | 20 |
| SS-7111810-TP | 6 | 39 | WS-0510002-KN | 36 | 30 | 121-20150 | 6 | 38 | 131-07602 | 6 | 4 |
| SS-7111810-TP | 6 | 44 | WS-0510002-KN | 38 | 32 | 121-20705 | 15 | 11 | 131-07701 | 6 | 10 |
| SS-7150740-SP | 16 | 45 | WS-0621210-KR | 30 | 35 | 121-20713 | 40 | 4 | 131-07800 | 6 | 6 |
| SS-7151120-SP | 22 | 30 | WS-0822010-KP | 4 | 26 | 121-21612 | 15 | 34 | 131-08006 | 6 | 23 |
| SS-7161040-SP | 16 | 48 | WS-0861410-KR | 30 | 29 | 121-22362 | 6 | 30 | 131-08105 | 6 | 24 |
| SS-8080310-TP | 8 | 65 | WS-1002560-KR | 27 | 29 | 121-23360 | 6 | 34 | 131-08204 | 6 | 25 |
| SS-8080310-TP | 8 | 67 | WS-1002560-KR | 28 | 36 | 121-23709 | 40 | 7 | 131-08303 | 6 | 27 |
| SS-8080322-TP | 40 | 1 | WS-1643202-KR | 32 | 26 | 121-29805 | 26 | 20 | 131-08402 | 6 | 8 |
| SS-8080322-TP | 40 | 2 | WS-1643202-KR | 34 | 28 | 121-29904 | 26 | 18 | 131-08501 | 6 | 9 |
| SS-8090530-TP | 8 | 57 | WS-1643202-KR | 36 | 27 | 121-32155 | 6 | 43 | 131-10002 | 8 | 15 |
| SS-8090530-TP | 8 | 59 | WS-1643202-KR | 38 | 29 | 121-52468 | 40 | 30 | 131-10101 | 8 | 5 |
| SS-8110410-TP | 2 | 23 | WZ-0420350-KP | 2 | 37 | 121-53763 | 18 | 35 | 131-10200 | 8 | 22 |
| SS-8110410-TP | 2 | 24 | WZ-0420350-KP | 40 | 24 | 121-56907 | 18 | 48 | 131-10259 | 8 | 21 |
| SS-8110410-TP | 10 | 11 | WZ-0640312-KO | 20 | 43 | 121-60008 | 40 | 41 | 131-10507 | 8 | 2 |
| SS-8110410-TP | 12 | 44 | WZ-0850302-KO | 4 | 30 | 121-62202 | 18 | 41 | 131-10556 | 8 | 1 |
| SS-8110410-TP | 20 | 17 | WZ-2640310-KH | 6 | 15 | 121-64802 | 18 | 37 | 131-10606 | 8 | 4 |
| SS-8151150-TP | 6 | 5 | | | | 121-67409 | 18 | 40 | 131-10705 | 8 | 24 |
| SS-8660330-SP | 12 | 32 | 107-53309 | 4 | 39 | 121-67508 | 18 | 43 | 131-10804 | 8 | 25 |
| SS-8660330-SP | 23 | 23 | 111-51065 | 30 | 26 | 121-67607 | 18 | 42 | 131-10903 | 8 | 26 |
| SS-8660610-TP | 8 | 56 | 111-51909 | 30 | 31 | 121-67706 | 18 | 46 | 131-11000 | 8 | 27 |
| SS-8660610-TP | 14 | 61 | 111-55108 | 27 | 19 | 121-67805 | 18 | 38 | 131-11109 | 8 | 31 |
| SS-8660610-TP | 14 | 64 | 111-55108 | 28 | 32 | 121-76004 | 14 | 15 | 131-11208 | 8 | 34 |
| SS-9090410-TP | 14 | 43 | 111-55207 | 27 | 20 | 121-77903 | 22 | 41 | 131-11307 | 8 | 35 |
| SS-9090610-TP | 14 | 42 | 111-55207 | 28 | 33 | 122-53829 | 18 | 1 | 131-11406 | 8 | 36 |
| SS-9090823-TP | 23 | 19 | 111-57567 | 30 | 2 | 122-57002 | 8 | 64 | 131-11505 | 8 | 38 |
| SS-9111010-SP | 12 | 3 | 111-59001 | 30 | 6 | 122-88403 | 41 | 10 | 131-11604 | 8 | 39 |
| SS-9111010-SP | 22 | 21 | 111-59001 | 30 | 18 | 122-88700 | 16 | 33 | 131-11703 | 8 | 40 |
| SS-9111050-SP | 12 | 51 | 111-59365 | 30 | 14 | 122-88908 | 22 | 7 | 131-15001 | 16 | 1 |
| SS-9111610-SP | 40 | 47 | 112-46501 | 30 | 38 | 123-15909 | 26 | 3 | 131-15100 | 16 | 2 |
| SS-9112310-SP | 40 | 50 | 112-46600 | 30 | 37 | 123-16006 | 26 | 10 | 131-15209 | 16 | 4 |

From the library of: Diamond Needle Corp

NUMERICAL INDEX OF PARTS

索引

| PART NO 品番 | PAGE 頁 | REF NO | PART NO 品番 | PAGE 頁 | REF NO | PART NO 品番 | PAGE 頁 | REF NO | PART NO 品番 | PAGE 頁 | REF NO |
|---------------|-----------|-----------|---------------|-----------|-----------|---------------|-----------|-----------|---------------|-----------|-----------|
| 131-15258 | 16 | 3 | 131-28202 | 20 | 31 | 131-48903 | 22 | 29 | 131-67903 | 36 | 9 |
| 131-15407 | 16 | 8 | 131-28301 | 20 | 32 | 131-49109 | 22 | 18 | 131-67903 | 38 | 9 |
| 131-15654 | 16 | 32 | 131-28400 | 20 | 33 | 131-49208 | 22 | 22 | 131-68000 | 32 | 9 |
| 131-15753 | 16 | 9 | 131-28509 | 20 | 34 | 131-49307 | 22 | 11 | 131-68000 | 34 | 10 |
| 131-15803 | 16 | 10 | 131-28608 | 20 | 35 | 131-49406 | 22 | 15 | 131-68000 | 36 | 10 |
| 131-15902 | 16 | 11 | 131-28707 | 20 | 36 | 131-49505 | 22 | 20 | 131-68000 | 38 | 10 |
| 131-16009 | 16 | 12 | 131-29101 | 20 | 40 | 131-49604 | 22 | 26 | 131-68109 | 32 | 10 |
| 131-16108 | 16 | 13 | 131-29259 | 20 | 37 | 131-49703 | 22 | 24 | 131-68109 | 34 | 11 |
| 131-16207 | 16 | 18 | 131-29309 | 14 | 21 | 131-49802 | 22 | 27 | 131-68109 | 36 | 11 |
| 131-16306 | 16 | 20 | 131-29309 | 15 | 7 | 131-49901 | 22 | 28 | 131-68109 | 38 | 11 |
| 131-16405 | 16 | 22 | 131-29457 | 20 | 38 | 131-49901 | 22 | 33 | 131-68208 | 32 | 11 |
| 131-16504 | 16 | 23 | 131-29853 | 15 | 1 | 131-50503 | 23 | 17 | 131-68208 | 34 | 12 |
| 131-16603 | 16 | 24 | 131-29903 | 15 | 6 | 131-50602 | 23 | 18 | 131-68208 | 36 | 12 |
| 131-16702 | 18 | 2 | 131-29952 | 15 | 5 | 131-50701 | 22 | 45 | 131-68208 | 38 | 12 |
| 131-16801 | 16 | 7 | 131-31008 | 14 | 5 | 131-50800 | 23 | 11 | 131-68307 | 36 | 31 |
| 131-16900 | 16 | 21 | 131-31057 | 14 | 4 | 131-50909 | 23 | 5 | 131-68356 | 36 | 3 |
| 131-17007 | 16 | 19 | 131-31107 | 14 | 8 | 131-51006 | 23 | 6 | 131-68406 | 34 | 18 |
| 131-17106 | 16 | 34 | 131-31156 | 14 | 7 | 131-51105 | 22 | 35 | 131-68406 | 38 | 18 |
| 131-18054 | 10 | 1 | 131-31206 | 14 | 37 | 131-51204 | 22 | 5 | 131-68505 | 34 | 3 |
| 131-18708 | 10 | 16 | 131-31305 | 14 | 38 | 131-51303 | 23 | 4 | 131-68505 | 38 | 3 |
| 131-19300 | 10 | 14 | 131-31404 | 14 | 39 | 131-55007 | 27 | 15 | 131-68802 | 34 | 4 |
| 131-19409 | 10 | 23 | 131-31503 | 14 | 40 | 131-55106 | 28 | 17 | 131-68802 | 38 | 4 |
| 131-19508 | 10 | 24 | 131-31602 | 14 | 41 | 131-55205 | 28 | 18 | 131-68851 | 34 | 2 |
| 131-19607 | 10 | 25 | 131-31701 | 14 | 44 | 131-55304 | 28 | 27 | 131-68851 | 38 | 2 |
| 131-19706 | 10 | 39 | 131-31800 | 14 | 46 | 131-55403 | 27 | 13 | 131-68901 | 38 | 36 |
| 131-19805 | 10 | 42 | 131-31909 | 14 | 45 | 131-55403 | 28 | 16 | 131-68950 | 38 | 19 |
| 131-19904 | 10 | 33 | 131-32006 | 14 | 47 | 131-55502 | 27 | 10 | 131-70006 | 4 | 9 |
| 131-19953 | 10 | 32 | 131-32501 | 14 | 20 | 131-55502 | 28 | 22 | 131-70105 | 4 | 21 |
| 131-20001 | 10 | 41 | 131-32550 | 14 | 19 | 131-55601 | 27 | 8 | 131-70204 | 4 | 11 |
| 131-20605 | 10 | 2 | 131-32709 | 14 | 56 | 131-55601 | 28 | 20 | 131-70204 | 12 | 34 |
| 131-20803 | 12 | 33 | 131-33053 | 14 | 24 | 131-55700 | 27 | 9 | 131-70303 | 6 | 14 |
| 131-20902 | 12 | 29 | 131-37559 | 20 | 2 | 131-55700 | 28 | 21 | 131-70402 | 16 | 36 |
| 131-21009 | 12 | 31 | 131-37609 | 20 | 12 | 131-55759 | 27 | 7 | 131-70402 | 16 | 37 |
| 131-21058 | 12 | 30 | 131-37708 | 20 | 8 | 131-55759 | 28 | 19 | 131-70501 | 12 | 48 |
| 131-21108 | 12 | 52 | 131-37807 | 20 | 5 | 131-55858 | 28 | 5 | 131-70600 | 14 | 17 |
| 131-21207 | 12 | 43 | 131-37906 | 20 | 13 | 131-55908 | 28 | 8 | 131-70808 | 26 | 34 |
| 131-21256 | 12 | 42 | 131-38003 | 20 | 16 | 131-56005 | 28 | 9 | 131-71004 | 4 | 22 |
| 131-21306 | 12 | 40 | 131-38102 | 20 | 14 | 131-56104 | 28 | 10 | 131-72507 | 10 | 10 |
| 131-21405 | 12 | 26 | 131-38201 | 20 | 15 | 131-56203 | 28 | 6 | 131-72556 | 10 | 9 |
| 131-21603 | 12 | 49 | 131-38201 | 20 | 27 | 131-56302 | 28 | 7 | 131-72705 | 8 | 55 |
| 131-21900 | 12 | 45 | 131-38359 | 20 | 3 | 131-56500 | 27 | 14 | 131-72754 | 8 | 54 |
| 131-22007 | 8 | 49 | 131-38409 | 20 | 9 | 131-60007 | 41 | 2 | 131-72804 | 14 | 60 |
| 131-22007 | 10 | 35 | 131-38508 | 20 | 6 | 131-60106 | 41 | 7 | 131-72804 | 14 | 63 |
| 131-22007 | 23 | 13 | 131-38656 | 20 | 4 | 131-60205 | 41 | 3 | 131-72853 | 14 | 59 |
| 131-22106 | 8 | 50 | 131-38706 | 20 | 10 | 131-60304 | 41 | 8 | 131-72853 | 14 | 62 |
| 131-22106 | 10 | 36 | 131-38805 | 20 | 7 | 131-60403 | 41 | 9 | 131-72903 | 2 | 38 |
| 131-22106 | 23 | 14 | 131-38904 | 20 | 11 | 131-60601 | 41 | 11 | 131-75005 | 8 | 62 |
| 131-22205 | 8 | 51 | 131-39555 | 20 | 20 | 131-60700 | 4 | 43 | 131-75203 | 8 | 63 |
| 131-22205 | 10 | 37 | 131-39605 | 20 | 22 | 131-60858 | 41 | 1 | 131-78306 | 18 | 18 |
| 131-22205 | 23 | 15 | 131-39704 | 20 | 25 | 131-60908 | 27 | 2 | 131-78306 | 18 | 33 |
| 131-22304 | 8 | 52 | 131-39803 | 20 | 24 | 131-60908 | 28 | 2 | 131-78306 | 40 | 44 |
| 131-22304 | 10 | 38 | 131-39902 | 20 | 23 | 131-61005 | 27 | 1 | 131-78405 | 18 | 47 |
| 131-22304 | 23 | 16 | 131-40009 | 20 | 21 | 131-61005 | 28 | 1 | 131-91309 | 12 | 70 |
| 131-22403 | 10 | 5 | 131-42500 | 26 | 25 | 131-61153 | 27 | 3 | 131-91408 | 12 | 71 |
| 131-22452 | 10 | 4 | 131-42500 | 41 | 16 | 131-61153 | 28 | 26 | 131-91606 | 12 | 64 |
| 131-22502 | 10 | 13 | 131-42609 | 8 | 48 | 131-62557 | 24 | 6 | 131-92000 | 12 | 65 |
| 131-22700 | 12 | 18 | 131-42609 | 26 | 38 | 131-62565 | 24 | 7 | 131-92406 | 12 | 66 |
| 131-22809 | 12 | 24 | 131-42955 | 26 | 33 | 131-62573 | 24 | 8 | 131-92802 | 12 | 67 |
| 131-23302 | 12 | 39 | 131-43300 | 26 | 29 | 131-62805 | 24 | 9 | 131-93206 | 12 | 68 |
| 131-23302 | 16 | 44 | 131-43417 | 26 | 43 | 131-62805 | 24 | 18 | 131-93602 | 12 | 69 |
| 131-25901 | 15 | 13 | 131-43508 | 26 | 44 | 131-62904 | 24 | 11 | 132-00209 | 4 | 1 |
| 131-25950 | 15 | 12 | 131-43607 | 26 | 47 | 131-62904 | 24 | 20 | 132-00308 | 4 | 2 |
| 131-26008 | 15 | 4 | 131-43706 | 26 | 48 | 131-63001 | 24 | 12 | 132-00506 | 4 | 5 |
| 131-26354 | 15 | 9 | 131-43805 | 26 | 27 | 131-63001 | 24 | 21 | 132-00605 | 4 | 6 |
| 131-26503 | 15 | 19 | 131-44001 | 26 | 30 | 131-63159 | 24 | 15 | 132-00704 | 2 | 7 |
| 131-26602 | 15 | 20 | 131-44100 | 26 | 39 | 131-63167 | 24 | 16 | 132-00803 | 2 | 8 |
| 131-26701 | 15 | 21 | 131-44209 | 26 | 40 | 131-63175 | 24 | 17 | 132-00902 | 12 | 54 |
| 131-26800 | 15 | 22 | 131-47301 | 23 | 9 | 131-63456 | 24 | 1 | 132-01009 | 4 | 12 |
| 131-26909 | 15 | 3 | 131-47400 | 23 | 7 | 131-63803 | 24 | 2 | 132-01108 | 4 | 28 |
| 131-27006 | 15 | 17 | 131-47509 | 23 | 2 | 131-63902 | 24 | 3 | 132-01207 | 4 | 33 |
| 131-27105 | 15 | 18 | 131-47558 | 23 | 1 | 131-67556 | 32 | 1 | 132-01306 | 4 | 32 |
| 131-27204 | 15 | 23 | 131-48101 | 22 | 14 | 131-67655 | 36 | 1 | 132-01405 | 4 | 16 |
| 131-27303 | 15 | 24 | 131-48309 | 22 | 16 | 131-67754 | 34 | 1 | 132-01454 | 4 | 15 |
| 131-27402 | 15 | 25 | 131-48408 | 22 | 23 | 131-67853 | 38 | 1 | 132-01504 | 2 | 41 |
| 131-27501 | 15 | 26 | 131-48556 | 22 | 31 | 131-67903 | 32 | 8 | 132-01603 | 2 | 42 |
| 131-28103 | 15 | 16 | 131-48804 | 22 | 32 | 131-67903 | 34 | 9 | 132-04003 | 4 | 35 |

From the library of: Diamond Needle Corp

| PART NO 品番 | PAGE 頁 | REF NO | PART NO 品番 | PAGE 頁 | REF NO | PART NO 品番 | PAGE 頁 | REF NO | PART NO 品番 | PAGE 頁 | REF NO |
|---------------|-----------|-----------|---------------|-----------|-----------|---------------|-----------|-----------|---------------|-----------|-----------|
| 132-05406 | 6 | 19 | 132-32756 | 22 | 10 | 400-23235 | 6 | 1 | | | |
| 132-07808 | 8 | 20 | 132-35304 | 22 | 19 | 400-25294 | 40 | 56 | | | |
| 132-08004 | 8 | 68 | 132-40007 | 2 | 48 | 400-30533 | 18 | 34 | | | |
| 132-08103 | 8 | 17 | 132-40106 | 2 | 49 | 400-30533 | 40 | 64 | | | |
| 132-08350 | 8 | 16 | 132-40205 | 2 | 50 | 400-34897 | 16 | 31 | | | |
| 132-08459 | 8 | 42 | 132-44009 | 8 | 46 | 400-35711 | 6 | 48 | | | |
| 132-08509 | 8 | 43 | 132-44108 | 10 | 30 | 400-36778 | 40 | 63 | | | |
| 132-08608 | 8 | 47 | 133-43009 | 26 | 4 | 400-37392 | 4 | 45 | | | |
| 132-08707 | 8 | 30 | | | | 400-40065 | 4 | 46 | | | |
| 132-08806 | 8 | 28 | 229-01805 | 4 | 37 | 400-48535 | 41 | 13 | | | |
| 132-08905 | 8 | 29 | 229-21407 | 20 | 26 | | | | | | |
| 132-09101 | 8 | 9 | 229-24708 | 4 | 8 | | | | | | |
| 132-09200 | 8 | 10 | 229-30309 | 32 | 12 | | | | | | |
| 132-09309 | 8 | 11 | 229-30309 | 34 | 13 | | | | | | |
| 132-09408 | 8 | 12 | 229-30309 | 36 | 13 | | | | | | |
| 132-09507 | 8 | 13 | 229-30309 | 38 | 13 | | | | | | |
| 132-09606 | 8 | 14 | 229-30408 | 32 | 6 | | | | | | |
| 132-09705 | 8 | 19 | 229-30408 | 34 | 7 | | | | | | |
| 132-09804 | 8 | 7 | 229-30408 | 36 | 7 | | | | | | |
| 132-09853 | 8 | 6 | 229-30408 | 38 | 7 | | | | | | |
| 132-12501 | 16 | 39 | 229-30507 | 32 | 3 | | | | | | |
| 132-12709 | 16 | 35 | 229-30507 | 36 | 4 | | | | | | |
| 132-12808 | 16 | 41 | 229-30556 | 32 | 2 | | | | | | |
| 132-12915 | 16 | 43 | 229-30556 | 36 | 2 | | | | | | |
| 132-13012 | 12 | 38 | 229-30705 | 32 | 4 | | | | | | |
| 132-13012 | 16 | 42 | 229-30705 | 34 | 5 | | | | | | |
| 132-15157 | 12 | 1 | 229-30705 | 36 | 5 | | | | | | |
| 132-15306 | 12 | 4 | 229-30705 | 38 | 5 | | | | | | |
| 132-15405 | 12 | 5 | 229-30804 | 32 | 16 | | | | | | |
| 132-15504 | 12 | 6 | 229-30804 | 34 | 17 | | | | | | |
| 132-15603 | 12 | 7 | 229-30804 | 36 | 17 | | | | | | |
| 132-15702 | 12 | 11 | 229-30804 | 38 | 17 | | | | | | |
| 132-15801 | 12 | 17 | 229-30903 | 32 | 15 | | | | | | |
| 132-15900 | 12 | 13 | 229-30903 | 34 | 16 | | | | | | |
| 132-16007 | 12 | 14 | 229-30903 | 36 | 16 | | | | | | |
| 132-16106 | 12 | 19 | 229-30903 | 38 | 16 | | | | | | |
| 132-16205 | 12 | 21 | 229-31000 | 32 | 14 | | | | | | |
| 132-16304 | 12 | 23 | 229-31000 | 34 | 15 | | | | | | |
| 132-16601 | 10 | 28 | 229-31000 | 36 | 15 | | | | | | |
| 132-16700 | 10 | 29 | 229-31000 | 38 | 15 | | | | | | |
| 132-16809 | 10 | 26 | 229-31109 | 32 | 13 | | | | | | |
| 132-17351 | 12 | 47 | 229-31109 | 34 | 14 | | | | | | |
| 132-17401 | 12 | 57 | 229-31109 | 36 | 14 | | | | | | |
| 132-17500 | 12 | 58 | 229-31109 | 38 | 14 | | | | | | |
| 132-17708 | 12 | 36 | 229-31307 | 32 | 7 | | | | | | |
| 132-17807 | 10 | 12 | 229-31307 | 34 | 8 | | | | | | |
| 132-17906 | 10 | 31 | 229-31307 | 36 | 8 | | | | | | |
| 132-18052 | 12 | 50 | 229-31307 | 38 | 8 | | | | | | |
| 132-18102 | 12 | 56 | 229-31406 | 32 | 5 | | | | | | |
| 132-20009 | 15 | 15 | 229-31406 | 34 | 6 | | | | | | |
| 132-21403 | 14 | 66 | 229-31406 | 36 | 6 | | | | | | |
| 132-21502 | 14 | 67 | 229-31406 | 38 | 6 | | | | | | |
| 132-21601 | 14 | 68 | 229-32800 | 41 | 4 | | | | | | |
| 132-21700 | 14 | 69 | 229-33006 | 41 | 12 | | | | | | |
| 132-21809 | 14 | 70 | 229-33105 | 41 | 5 | | | | | | |
| 132-21908 | 14 | 71 | 236-30007 | 8 | 45 | | | | | | |
| 132-22203 | 14 | 52 | 236-30007 | 26 | 54 | | | | | | |
| 132-22302 | 14 | 53 | | | | | | | | | |
| 132-22401 | 14 | 29 | 310-18005 | 26 | 56 | | | | | | |
| 132-22609 | 14 | 2 | 310-18005 | 26 | 60 | | | | | | |
| 132-22708 | 14 | 3 | | | | | | | | | |
| 132-25008 | 20 | 1 | 400-10804 | 14 | 55 | | | | | | |
| 132-25107 | 20 | 18 | 400-10805 | 15 | 10 | | | | | | |
| 132-25107 | 20 | 19 | 400-11234 | 14 | 72 | | | | | | |
| 132-28655 | 26 | 23 | 400-11755 | 40 | 57 | | | | | | |
| 132-28804 | 26 | 55 | 400-11757 | 40 | 58 | | | | | | |
| 132-28903 | 26 | 59 | 400-11758 | 40 | 62 | | | | | | |
| 132-29000 | 26 | 61 | 400-15637 | 14 | 10 | | | | | | |
| 132-29109 | 26 | 57 | 400-16762 | 26 | 12 | | | | | | |
| 132-29208 | 26 | 51 | 400-16763 | 26 | 16 | | | | | | |
| 132-29307 | 26 | 19 | 400-16841 | 14 | 11 | | | | | | |
| 132-29356 | 26 | 17 | 400-17714 | 6 | 47 | | | | | | |
| 132-29406 | 26 | 58 | 400-17824 | 6 | 41 | | | | | | |
| 132-30107 | 26 | 45 | 400-18044 | 26 | 2 | | | | | | |
| 132-30305 | 26 | 1 | 400-22255 | 40 | 59 | | | | | | |
| 132-32657 | 22 | 9 | 400-23234 | 6 | 2 | | | | | | |

JUKI®

JUKI CORPORATION

JUKI 株式会社

お問い合わせ、ご相談は
To order or for further
information,
please contact: