

868 - M

Teileliste und Näheinrichtungen  
Parts List and Sewing Equipment

Alle Rechte vorbehalten.

Eigentum der Dürkopp Adler AG und urheberrechtlich geschützt. Jede Wiederverwendung dieser Inhalte, auch in Form von Auszügen, ist ohne vorheriges schriftliches Einverständnis der Dürkopp Adler AG verboten.

All rights reserved.

Property of Dürkopp Adler AG and protected by copyright. Any reuse of these contents, including extracts, is prohibited without the prior written approval of Dürkopp Adler AG.

Copyright © Dürkopp Adler AG 2018

## 868 - M

Inhaltsverzeichnis	Tafel / Table	Contents
Armwelle	1	Upper shaft
Armwelle-schaltbare nadelstangen		Upper shaft-disconnectable needle bar
Antrieb Arm- und Unterwelle, Rastkupplung	2	Upper and bottom shaft drive, Safety clutch
Fadenhebel	3	Thread lever
Fadenhebel-schaltbare nadelstangen	4	Thread lever-disconnectable needle bar
Antrieb Nadeltransport	5	Needle feed drive
Alternierender Obertransport mech., Fussfuehrung	6	Alternating foot top feed mech., Foot guide
Antrieb Untertransport	7	Bottom feed drive
Untertransport	8	Bottom feed
Fusslueftung Handhebel	9	Top roller lift hand lever
Transportsaeule	10	Middle post
Fusslueftung Kniehebel	11	Top roller lift knee lever
Fuesslueftung pneu.	12	Top roller lift pneu.
Hubverstellung	13	Skipping foot lift pneumatic
Grosser Greifer mit Spule	14	Large hook with bobbin
Uebergrosser Greifer mit Spule	15	Oversized hook with bobbin
Greifersaeule rechts	16	Hook post right
Greifersaeule links	17	Hook post left
Luefterfinger, Saeulendeckel	18	Releasing hook, Hook cover
Fadenabschneider	19	Thread trimmer
Spuler	20	Winder
Spannungsplatte Einnadel mech.	21	Tension plate 1 needle mech.
Spannungsplatte Einnadel pneu.	22	Tension plate 1 needle pneu.
Spannungsplatte Zweinadel mech.	23	Tension plate 2 needles mech.
Spannungsplatte Zweinadel pneu.	24	Tension plate 2 needles pneu.
Stichverstellung 1 Stichlaenge	25	Stitch adjustment 1 stitch length
Stichverstellung 2 Stichlaengen, Stichverkuerzung	26	Stitch adjustment 2 stitch lengths, Stitch reduction
Verriegelung mech., pneu.	27	Backtacking mech., pneu.
Magnetventileinheit, Taster	28, 29	Solenoid valve unit, Push-buttons
Zentralschmierung, Oelstandanzeige	30	Central lubrication, Maintenance indicator
Arm, Fadenfuehrung, Integr. Diodennaehleuchte	31	Arm, Thread guide, Sewing light LEDs
Arm, Fadenfuehrung, Integr. Diodennaehleuchte - schaltbare nadelstangen	32	Arm, Thread guide, Sewing light LEDs -disconnectable needle bar
Armdeckel ECO	33	Arm cover ECO
Armdeckel CLASSIC	34	Arm cover CLASSIC
Grundplatte	35	Bed plate
Diodennaehleuchte	36	Sewing light LED
Antriebspaket fuer Direktantrieb	37 - 39	Motor kit for direct drive

# 868 - M

Inhaltsverzeichnis	Tafel / Table	Contents
Gestell	40	Stand
Wartungseinheit	41	Maintenance unit
Beipack	42, 43	Accessories
Eindiodennaehleuchte	44	Sewing lamp LED
Nahtmittenfuehrung	45	Seam centre guide
Nahtmittenfuehrung schwenkbar		Swivelling seam centre guide
Kantenanschlag		Edge guide
Kantenanschlag		Edge guide
Bandfuehrung	46	Tape guide
Werkzeug M-Type		Tool kits M-Type
Fusslueftung pneu.	47	Foot lift pneu.
Integr.Diodennaehleuchte		Sewinglight LEDs
Netzteil		Power supply
Teilesatz FK		Parts set FK
Restfadenwaechter	48	Thread monitor
Elektrapneum. Nadelkuehlung	49	Electropneum. needle cooling
von oben		upper
Elektronisches Handrad		Electronic hand wheel
Greifer		Hook
2-Fach Steckdose		Socket double
Tischplatte	50	Table top
Elektrisch hoehenverstellbares Gestell		Stand el. adjustable
Pedal K20		Pedal K20
Pedal Ergobody		Pedal Ergobody
Teilesatz		Parts set
Sicherheits-Features	51	Safety features
Diodennaehleuchte,	52	Sewing light LED,
Lockout Luft und Strom		Lockout air and power
Betaetigung Efka		Efka control
Hauptschalter		Main switch
Index		Index
Stichplattenschieber		Slide
Befestigungsteile fuer Naeheinrichtung		Fastening parts for sewing equipment
Naeheinrichtungen		Sewing equipment
Pneu. Geraeteplan		Pneumatic circuit plan

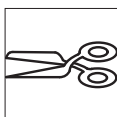
## 868 - M



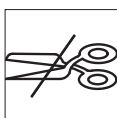
Einnadel-Maschine  
single needle machine



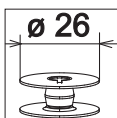
Zweinadel-Maschine  
two needle machine



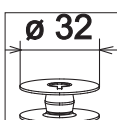
mit Fadenabschneider  
with thread trimmer



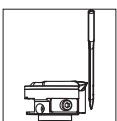
ohne Fadenabschneider  
without thread trimmer



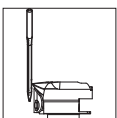
grosser Greifer  
large hook



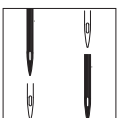
uebergrosser Greifer  
oversized hook



Greifer links der Nadel  
hook left of the needle



Greifer rechts der Nadel  
hook right of the needle

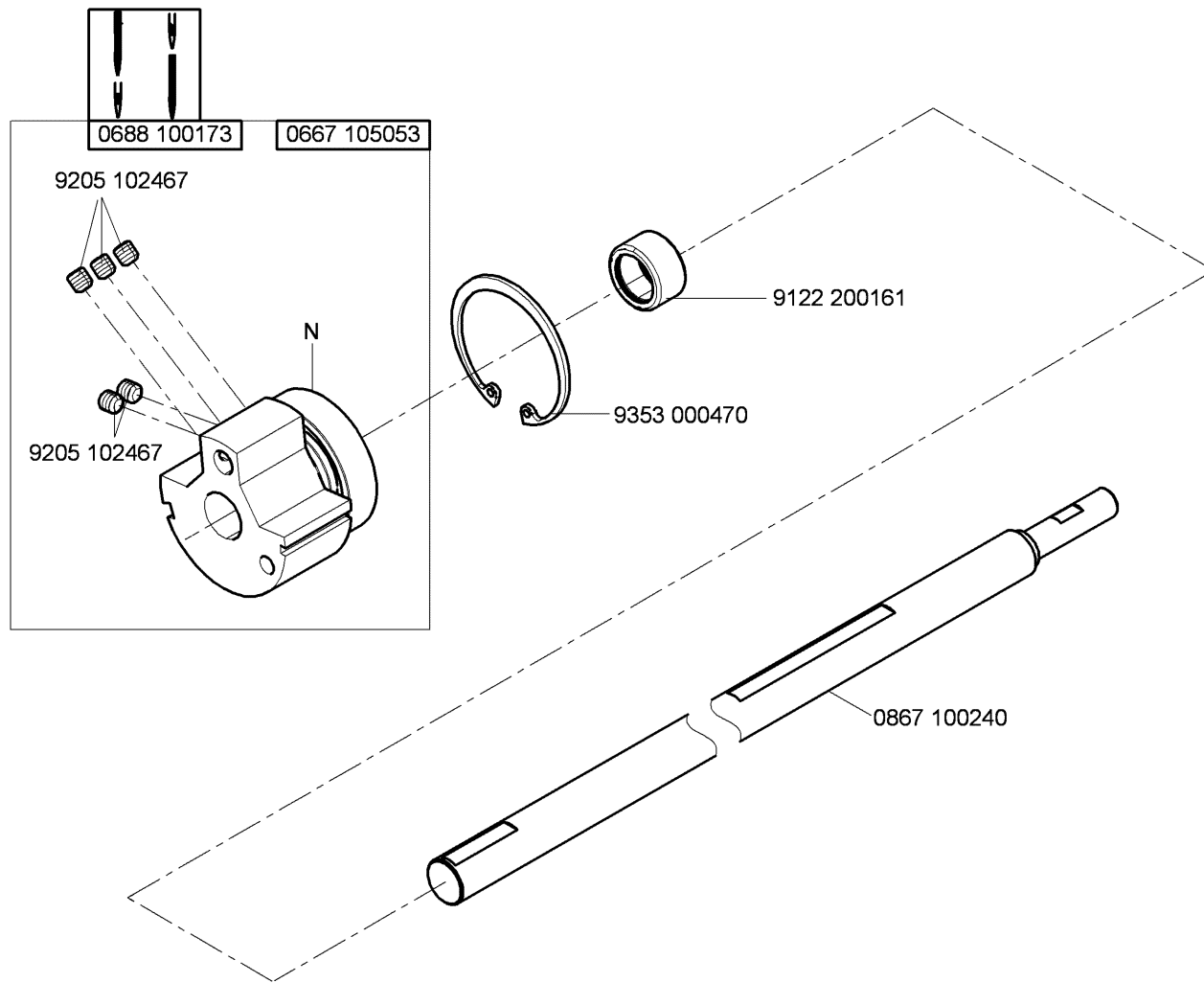


Schaltbare Nadelstangen  
disconnectable needle bar

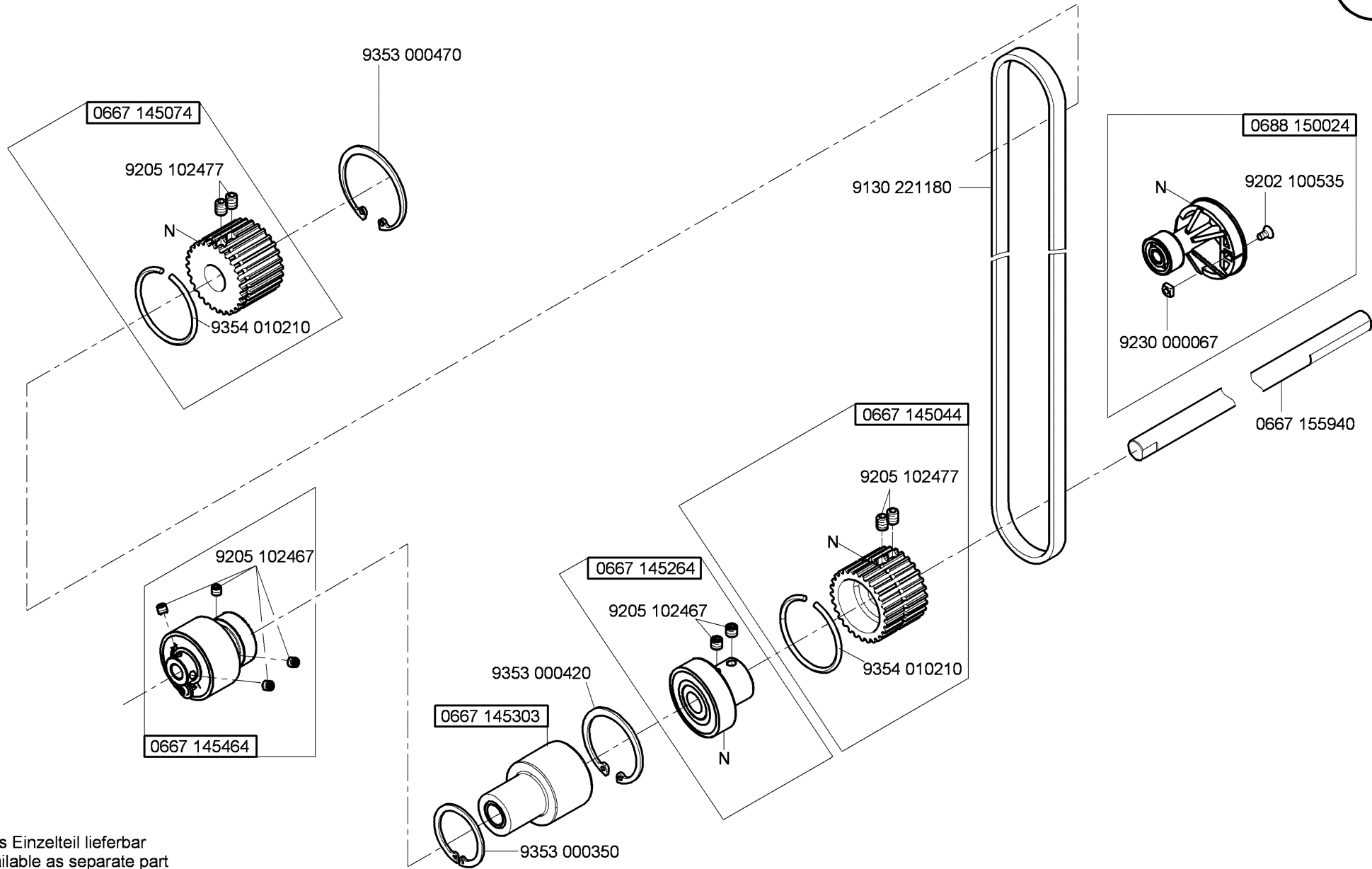


kleben/stick

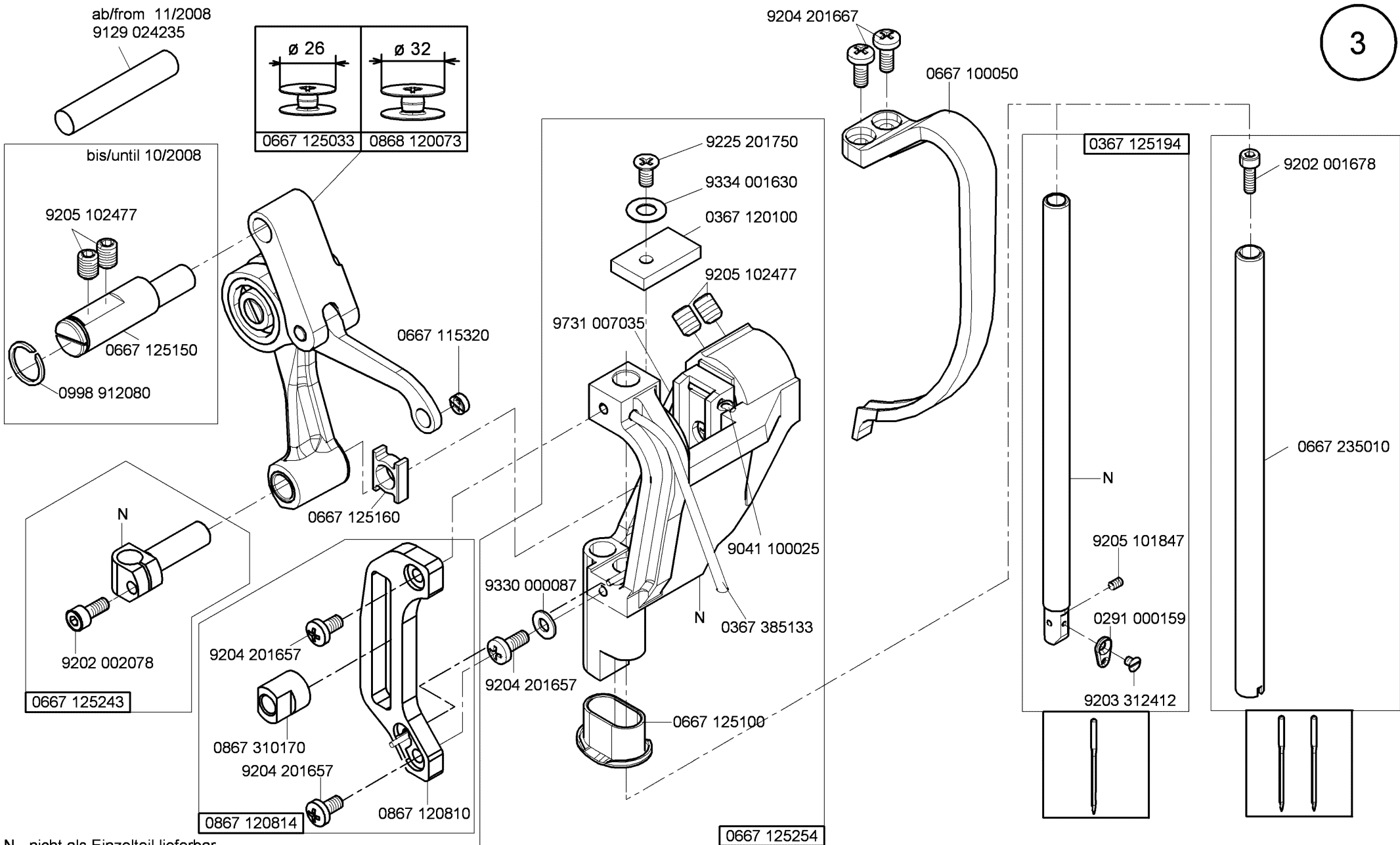
N nicht einzeln lieferbar/not available as separate part



N - nicht als Einzelteil lieferbar  
not available as separate part

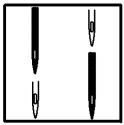


N - nicht als Einzelteil lieferbar  
not available as separate part



N - nicht als Einzelteil lieferbar  
not available as separate part





CI. 868 -490322-M

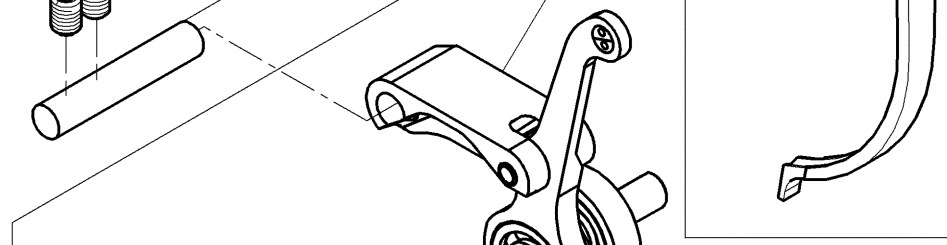
9204 201667 0667 100050

0867 120024

4

9205 102477 9129 024235

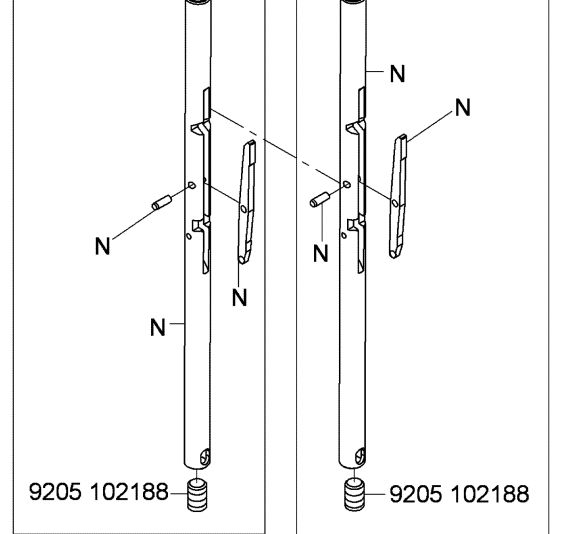
0867 120533



ab/from 10/2011  
9301 100941

bis/until 9/2011  
9203 001827 9330 000027

0867 120043\* 0867 120043\*



0867 120423

9203 001827  
0867 120140  
0867 120100  
0867 120370  
0867 120350  
0867 120420\*

9354 400800

9202 001658

0867 120170

0688 380163

0867 120410

9205 102477

9334 001640

9217 300507

9217 300507

9041 100035

0867 120020

0867 120130

0867 120110\*

0902 004102

9202 001658

0867 120380

0867 120340

9301 100991

9301 101001

0867 120090

0867 120160

0867 120360

0867 120073\*

9301 100941

0867 120080

9203 001807

9203 001807

0867 120120

0867 120150

0867 120440

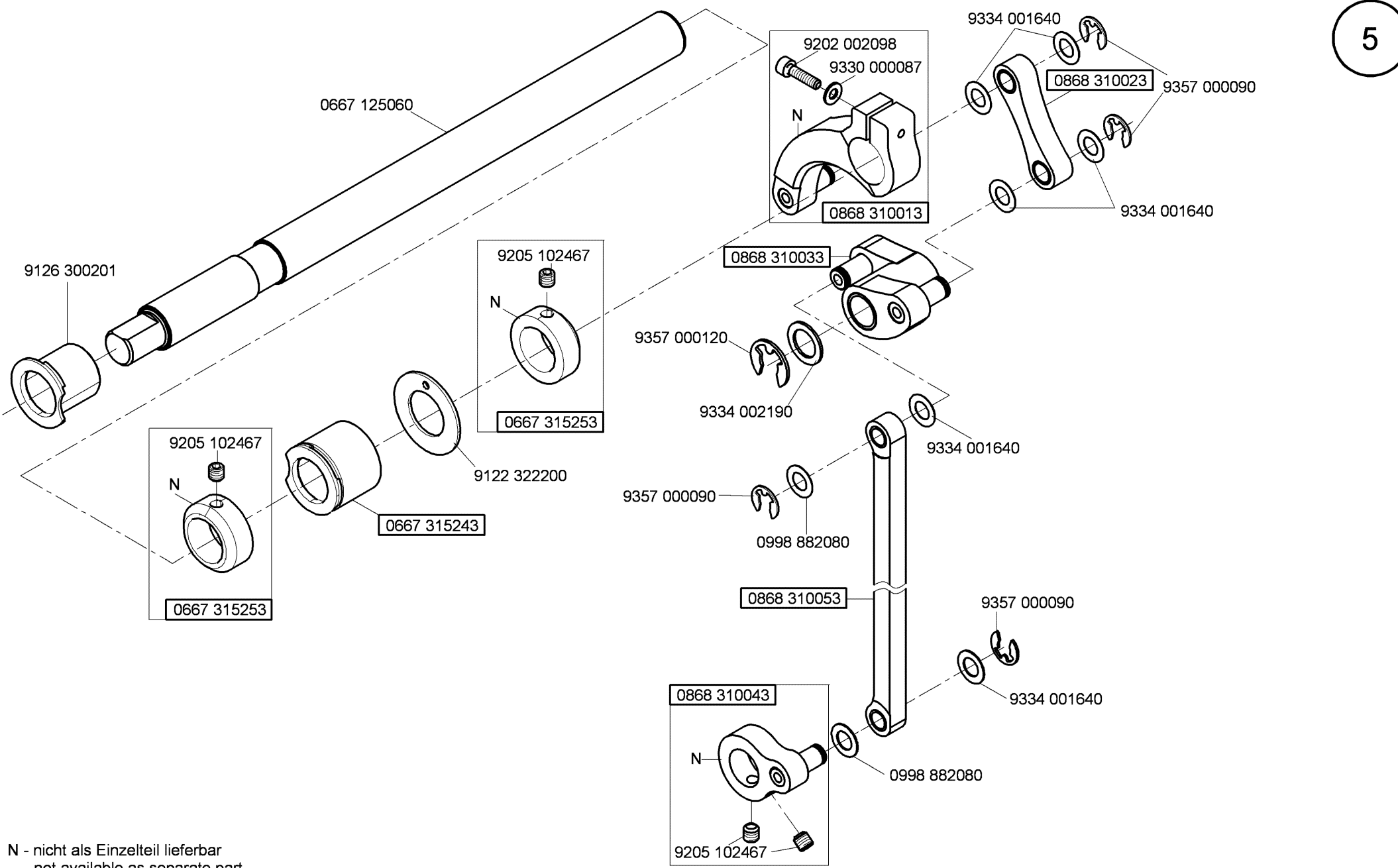
9202 001658

N - nicht als Einzelteil lieferbar  
not available as separate part

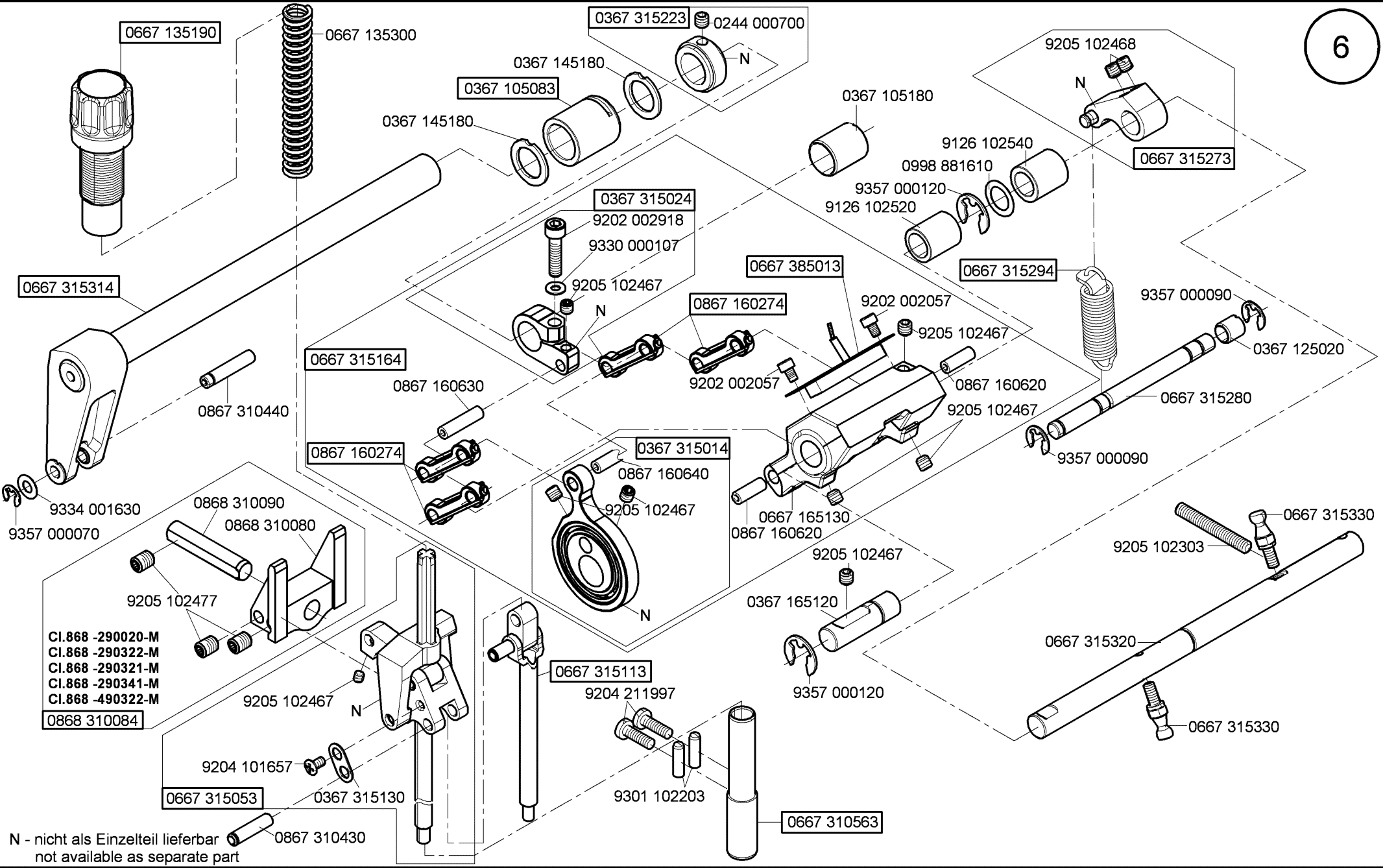
\* bis 6/2011 alle Teile nur zusammen Bestellen  
until 6/2011 all parts please order together

CI. 868 - M

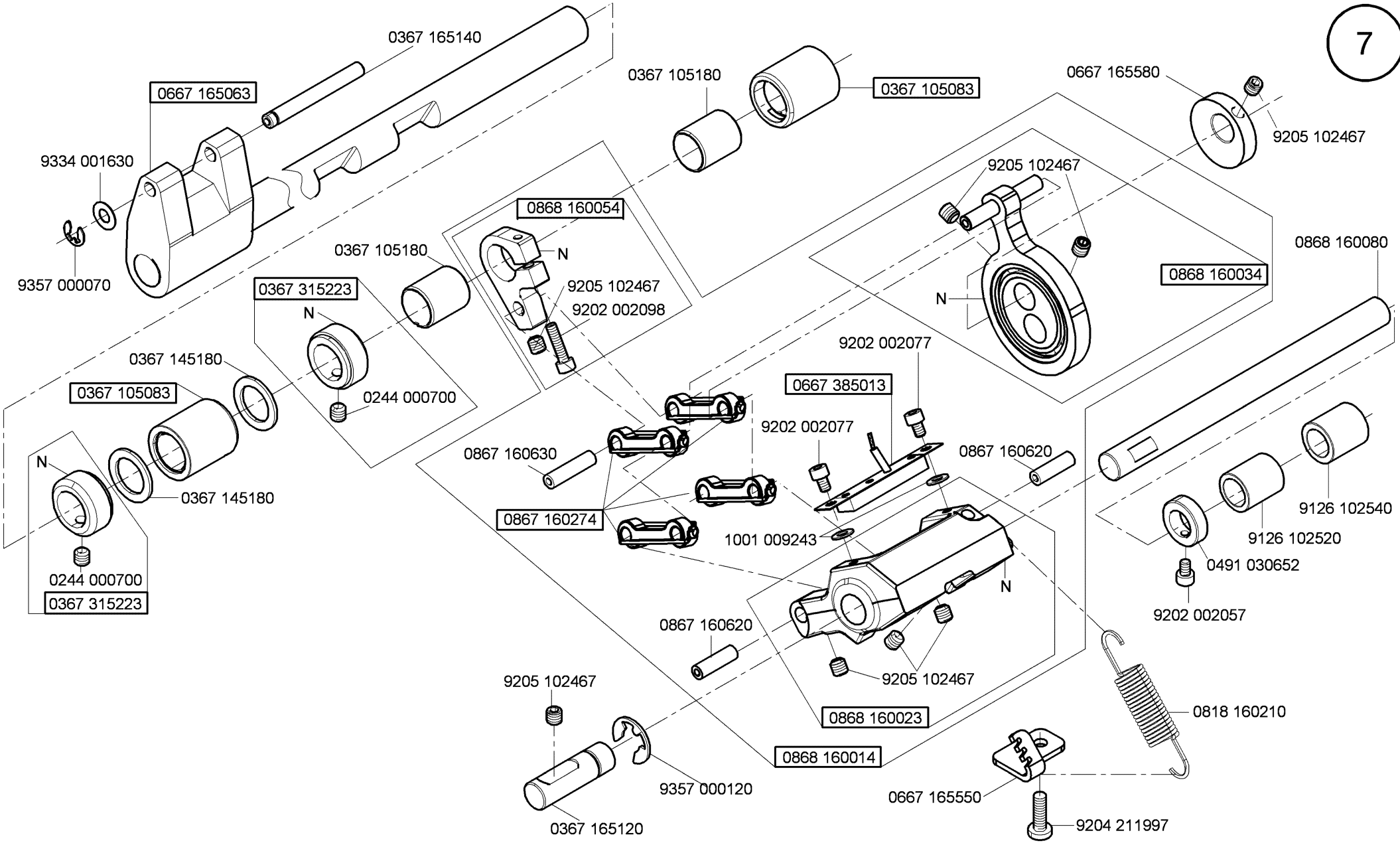
Ausgabe/Edition 8.2014



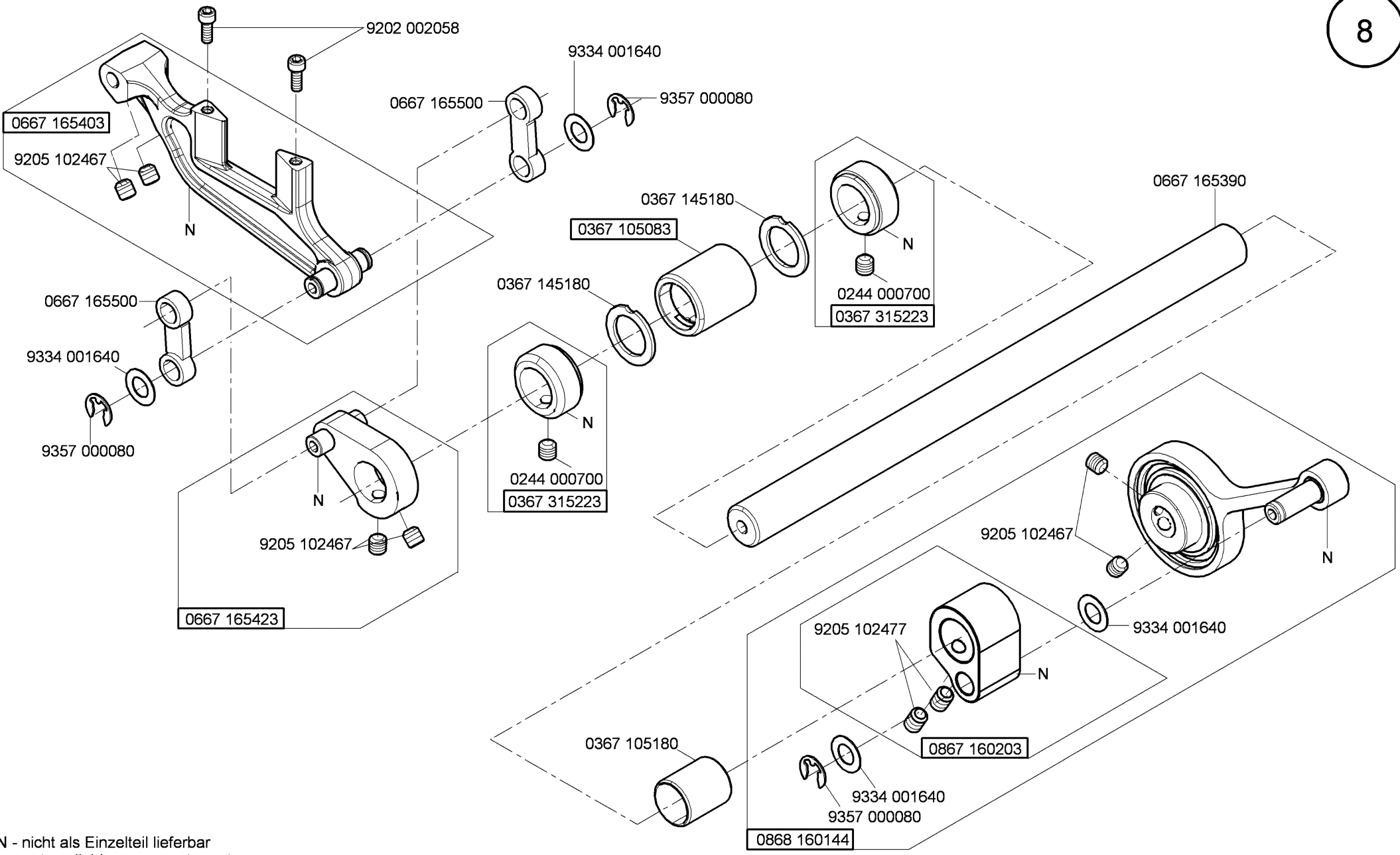
N - nicht als Einzelteil lieferbar  
not available as separate part



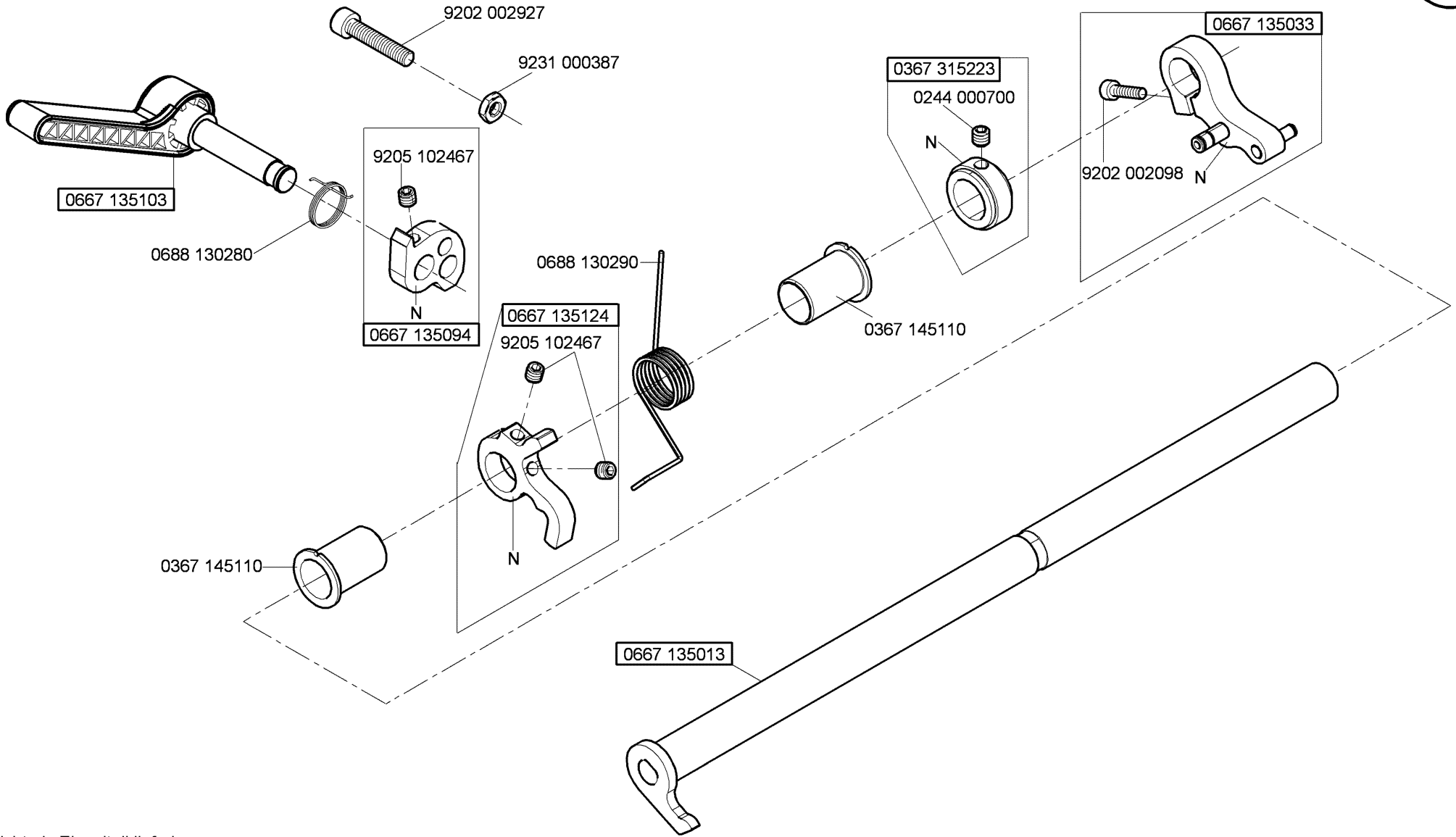
N - nicht als Einzelteil lieferbar  
not available as separate part



N - nicht als Einzelteil lieferbar  
not available as separate part



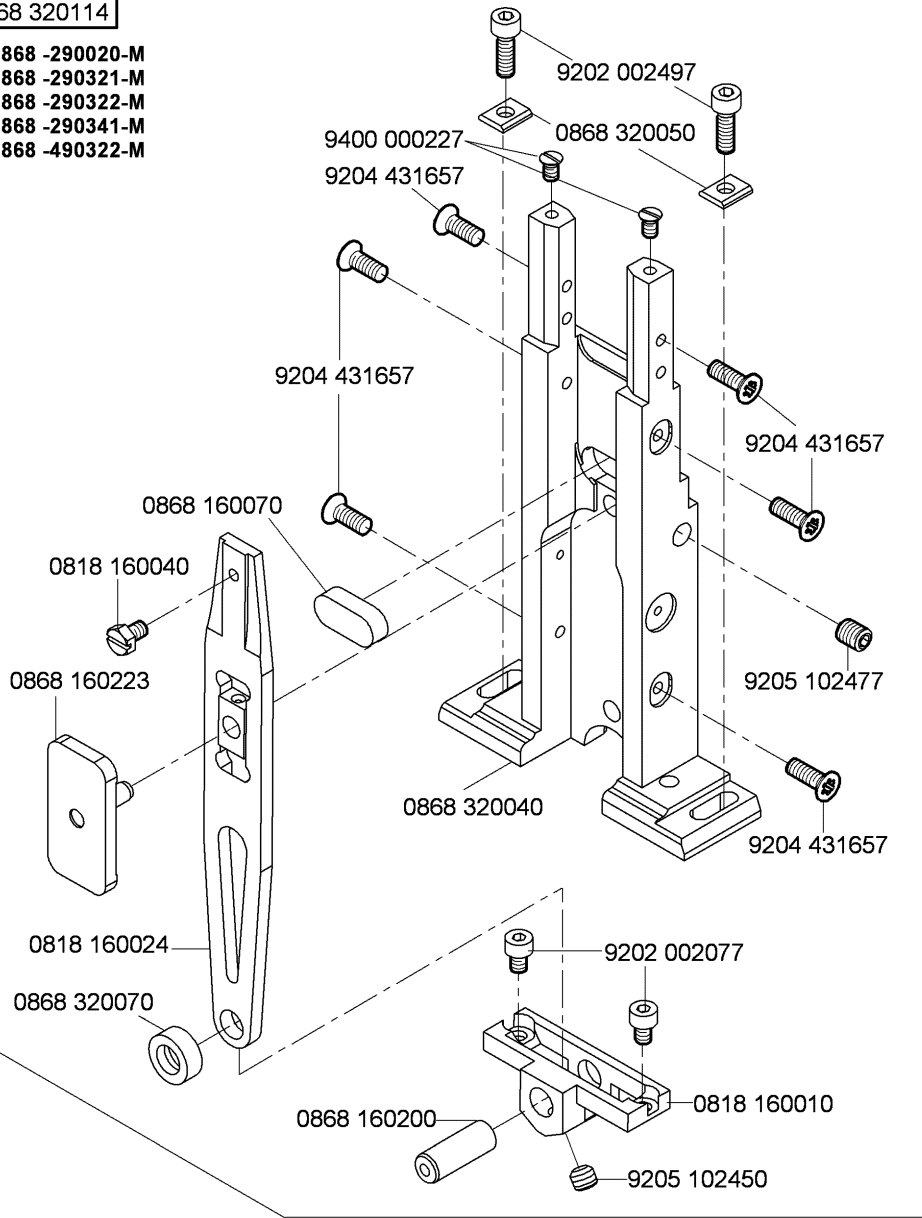
N - nicht als Einzelteil lieferbar  
not available as separate part



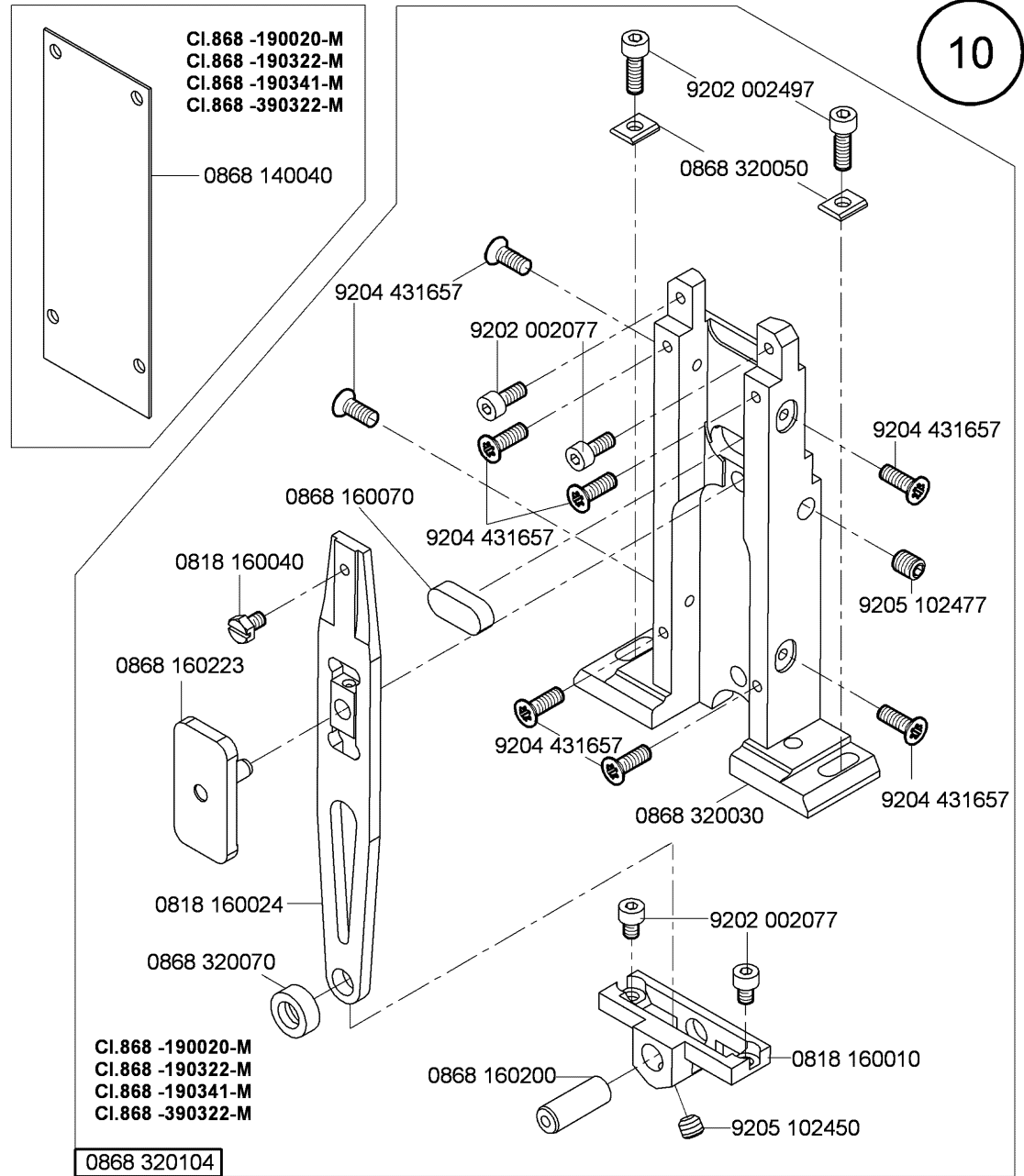
N - nicht als Einzelteil lieferbar  
not available as separate part

0868 320114

CI.868 -290020-M  
CI.868 -290321-M  
CI.868 -290322-M  
CI.868 -290341-M  
CI.868 -490322-M



CI.868 -190020-M  
CI.868 -190322-M  
CI.868 -190341-M  
CI.868 -390322-M

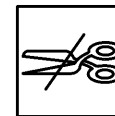


0868 320104

CI.868 -190020-M  
CI.868 -190322-M  
CI.868 -190341-M  
CI.868 -390322-M

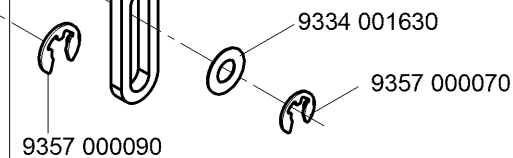
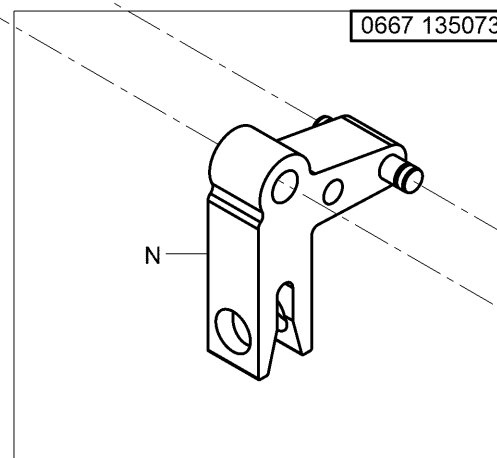
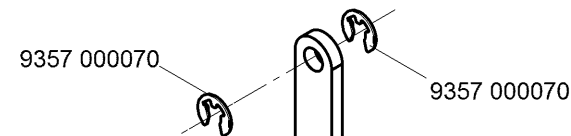
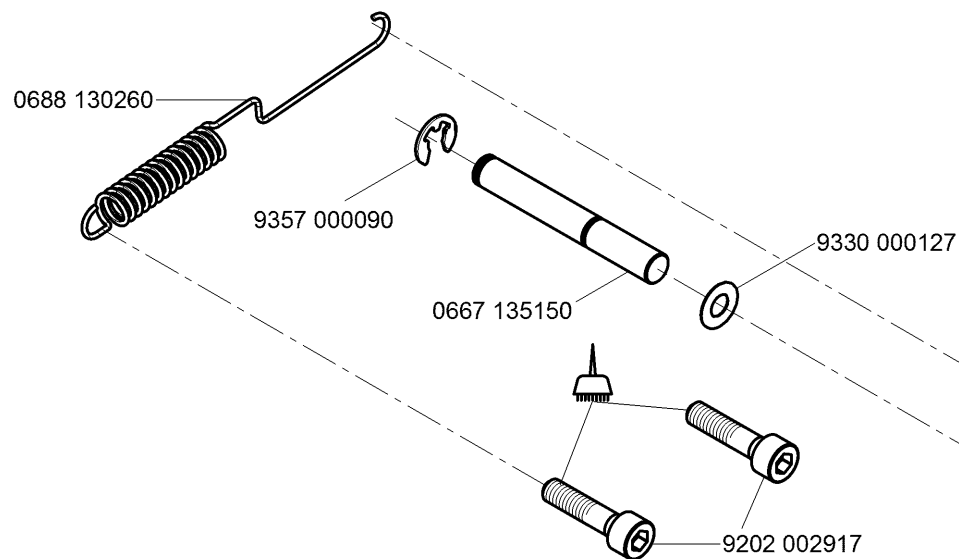
10

N - nicht als Einzelteil lieferbar  
not available as separate part



CI.868 -190020-M  
CI.868 -290020-M

11

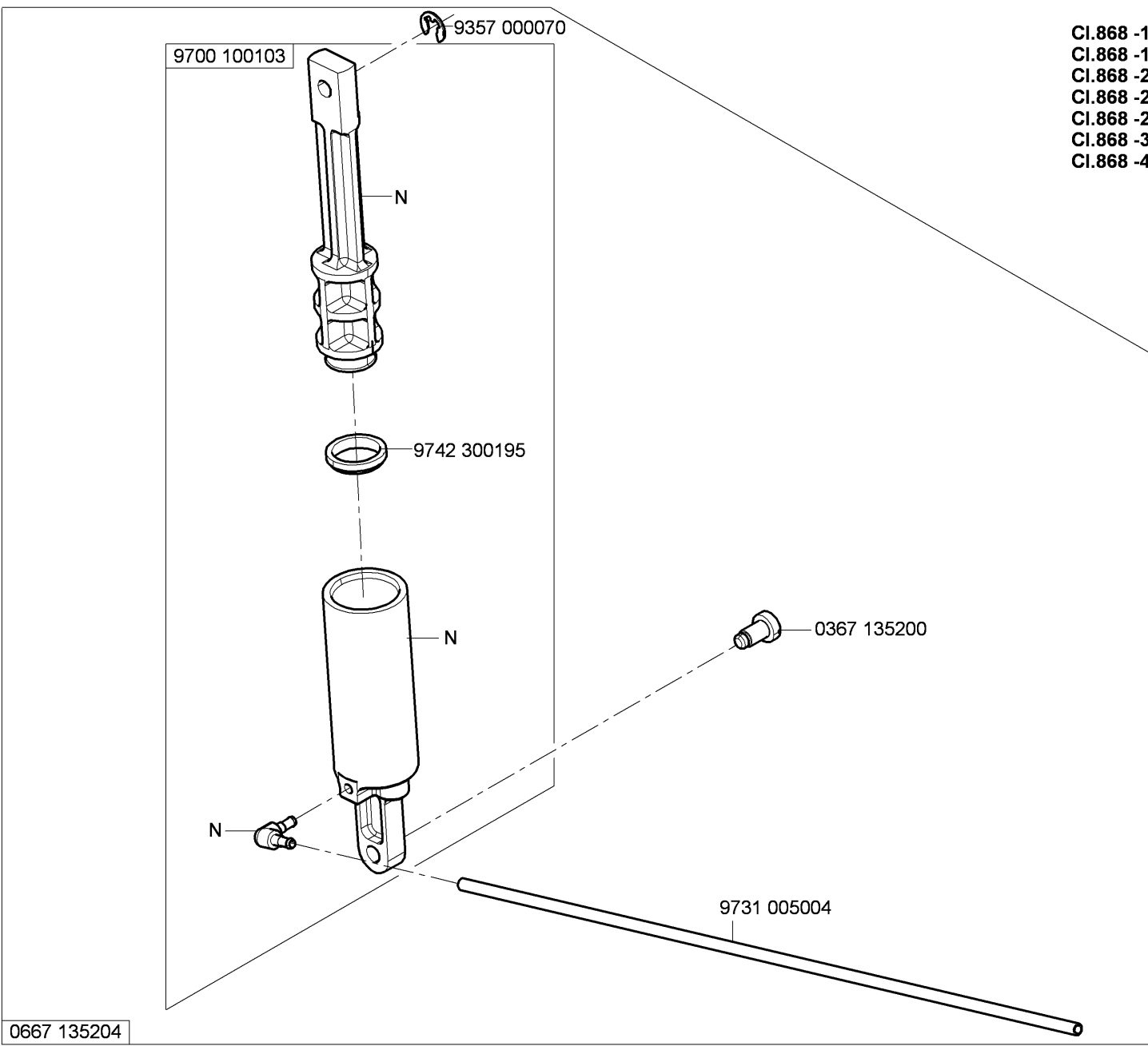


N - nicht als Einzelteil lieferbar  
not available as separate part





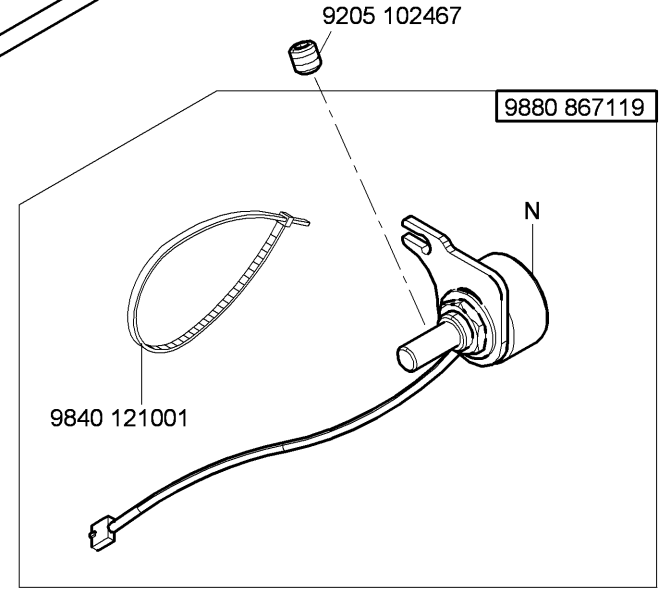
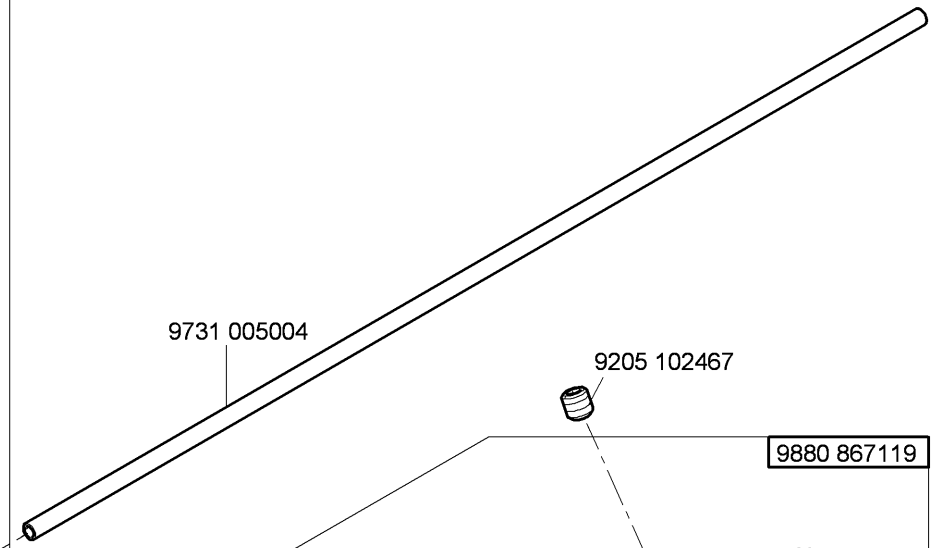
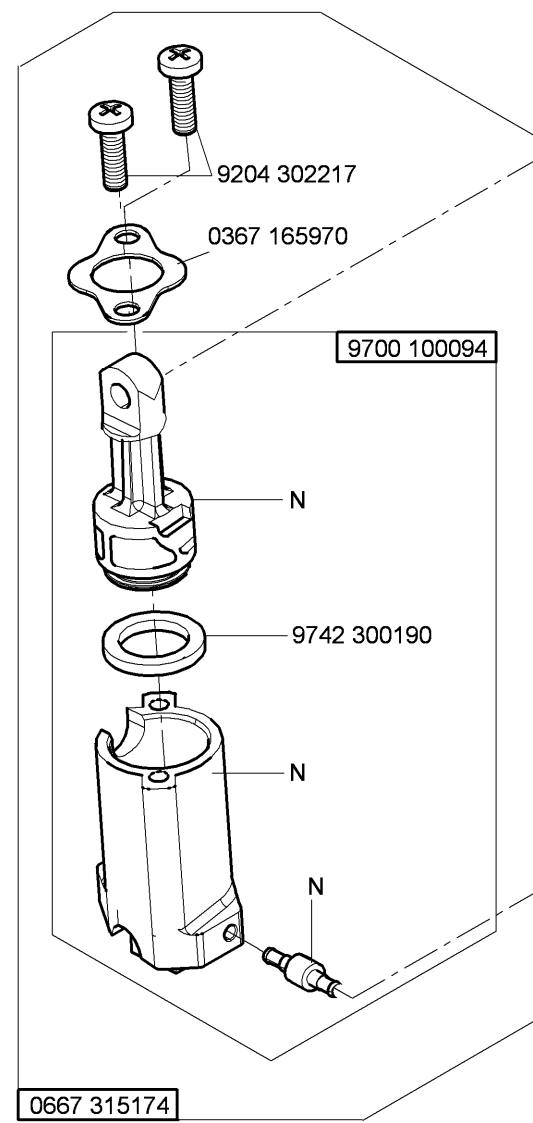
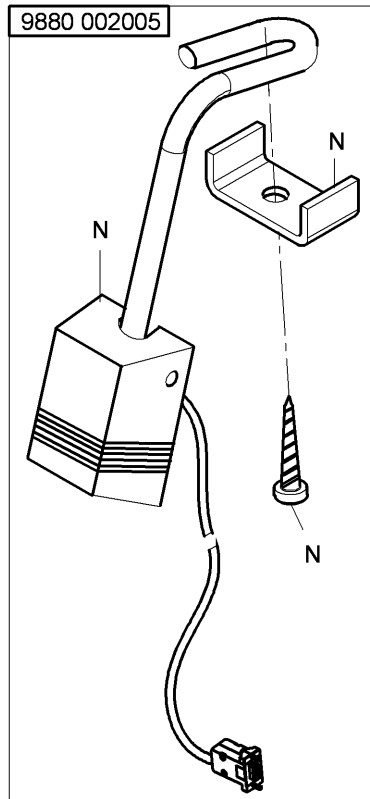
- CI.868 -190322-M
- CI.868 -190341-M
- CI.868 -290321-M
- CI.868 -290322-M
- CI.868 -290341-M
- CI.868 -390322-M
- CI.868 -490322-M

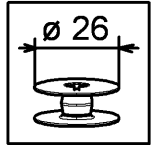


N - nicht als Einzelteil lieferbar  
not available as separate part

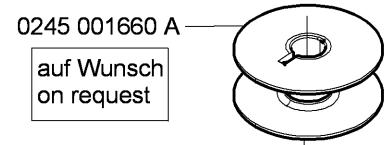
0667 135204

CI.868 -190322-M  
 CI.868 -190341-M  
 CI.868 -290321-M  
 CI.868 -290322-M  
 CI.868 -290341-M  
 CI.868 -390322-M  
 CI.868 -490322-M

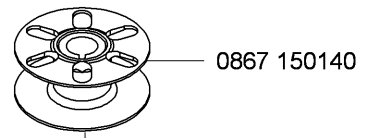




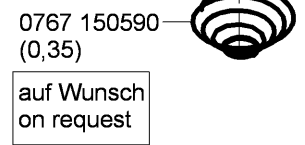
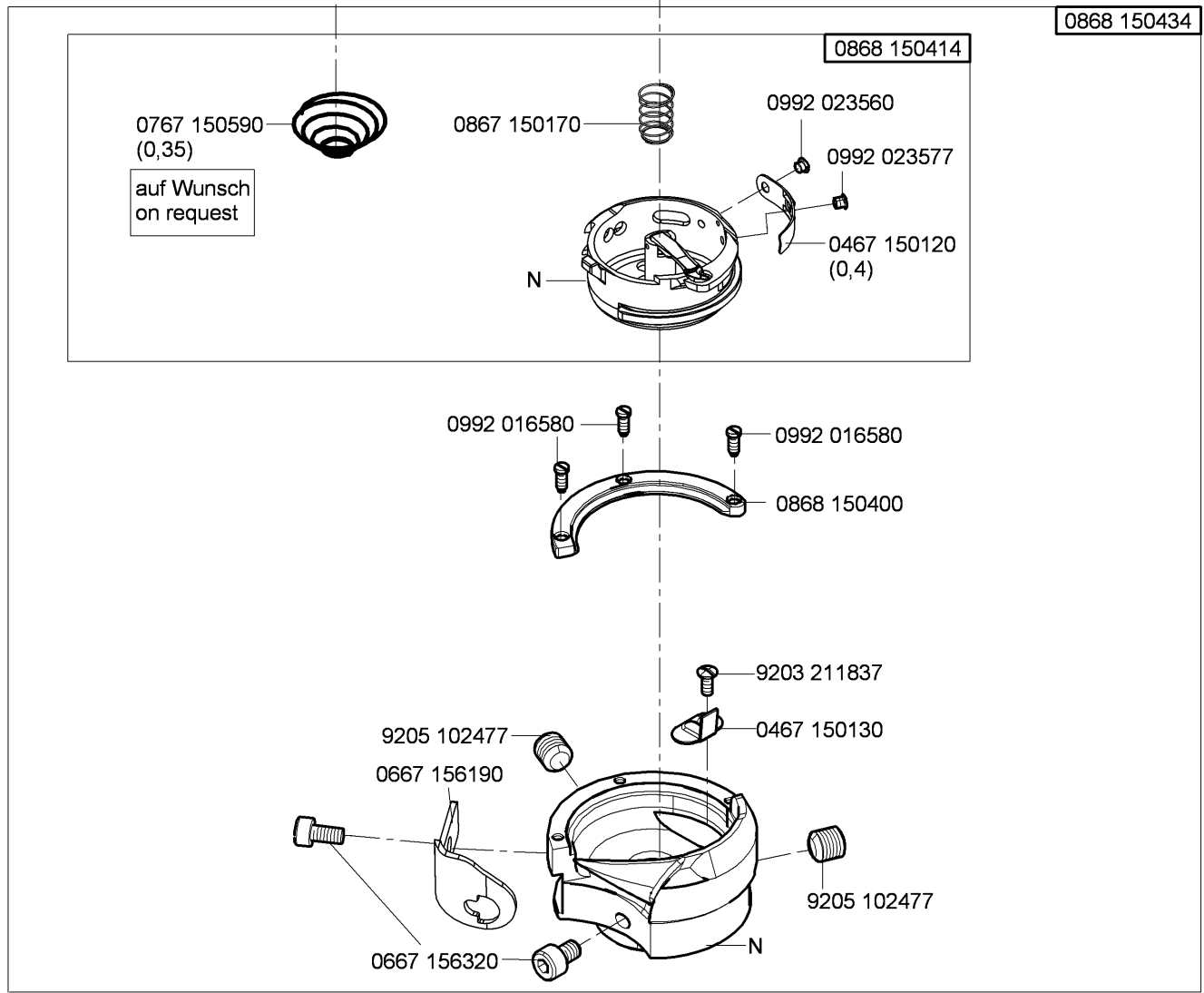
CI.868 -190020-M  
 CI.868 -190322-M  
 CI.868 -290020-M  
 CI.868 -290321-M  
 CI.868 -290322-M  
 CI.868 -390322-M  
 CI.868 -490322-M



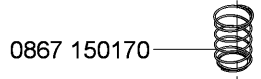
0245 001660 A  
 auf Wunsch  
 on request



0867 150140



0767 150590  
 (0,35)  
 auf Wunsch  
 on request



0867 150170

0992 023560

0992 023577

0467 150120  
 (0,4)

N

0868 150434

0868 150414

0992 016580

0992 016580

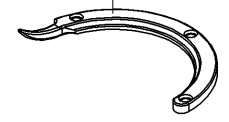
0868 150400



0467 150440  
 (0,3)

auf Wunsch  
 on request

0868 150510



auf Wunsch  
 on request

9205 102477

0667 156190

9203 211837

0467 150130

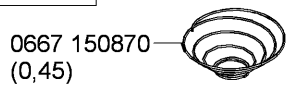
9205 102477

0667 156320

N

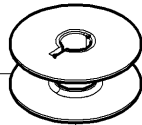
N - nicht als Einzelteil lieferbar  
 not available as separate part

auf Wunsch  
on request

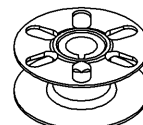


0667 150870  
(0,45)

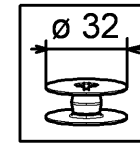
auf Wunsch  
on request



0667 150830

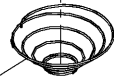


0867 150150



CI.868 -190341-M  
CI.868 -290341-M

auf Wunsch  
on request



0767 150590  
(0,35)

0867 150170



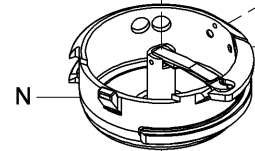
0868 150464

0992 023560

0992 023577

0667 156440  
(0,4)

N



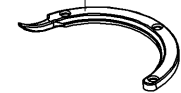
0868 150484



0467 150440  
(0,3)

auf Wunsch  
on request

0868 150520

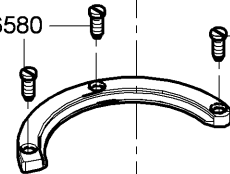


auf Wunsch  
on request

0992 016580

0992 016580

0868 150450



9203 211837

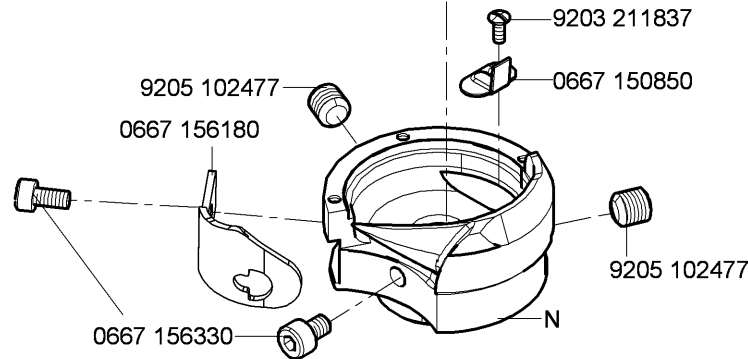
0667 150850

9205 102477

0667 156180

9205 102477

0667 156330

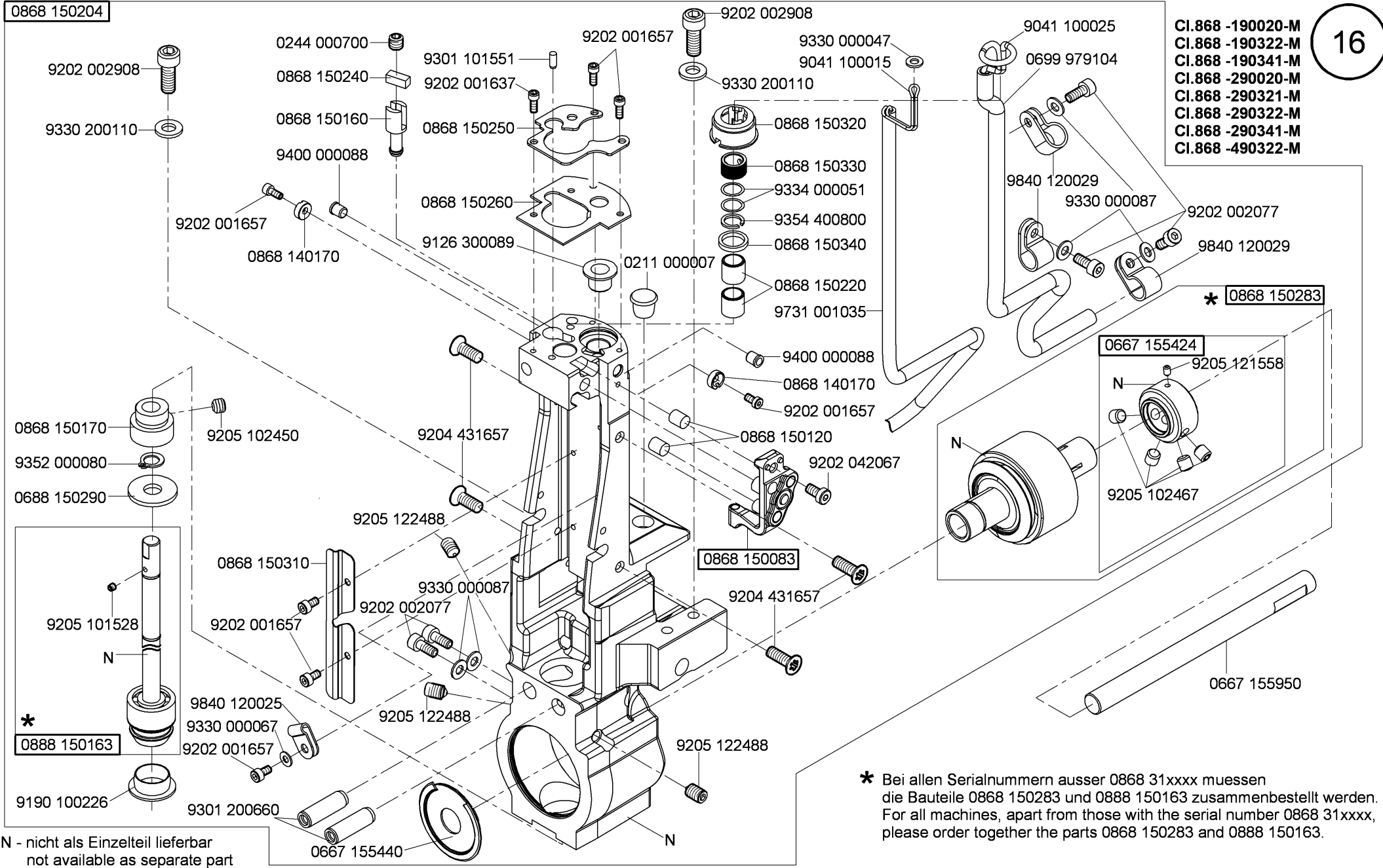


N

N - nicht als Einzelteil lieferbar  
not available as separate part

0868 150204

CI.868 -190020-M  
 CI.868 -190322-M  
 CI.868 -190341-M  
 CI.868 -290020-M  
 CI.868 -290321-M  
 CI.868 -290322-M  
 CI.868 -290341-M  
 CI.868 -490322-M



N - nicht als Einzelteil lieferbar  
not available as separate part

\* Bei allen Serialnummern ausser 0868 31xxxx muessen die Bauteile 0868 150283 und 0888 150163 zusammenbestellt werden.  
 For all machines, apart from those with the serial number 0868 31xxx, please order together the parts 0868 150283 and 0888 150163.

0868 150214

0244 000700  
0868 150240  
0868 150160

9202 001657

9202 001637

9330 000047

9041 100025

CI.868 -290020-M  
CI.868 -290321-M  
CI.868 -290322-M  
CI.868 -290341-M  
CI.868 -390322-M  
CI.868 -490322-M

9202 042067

0868 150083

0868 150120

0868 150250

0868 150260

0868 150320

0868 150330

9334 000051

9354 400800

0868 150340

0868 150220

9731 001035

9330 000067

9202 001657

0699 979104

9202 002077

9840 120029

9330 000087

9202 100535

9202 002908

9202 001657

0868 140170

9301 101551

9126 300089

9330 200110

9400 000088

0868 140170

9202 001657

9330 000067

9202 001657

0998 882080

9202 002077

0667 385070

9330 000087

9840 120029

0667 155720

9204 431657

0211 000007

9400 000088

0868 140170

9202 001657

9330 000067

9202 001657

0998 882080

9202 002077

0667 385070

9330 000087

9840 120029

9205 122488

9202 001657

9202 001657

9202 001657

9202 001657

9202 001657

9202 001657

9202 001657

9202 001657

9202 001657

9202 001657

9202 001657

9202 001657

9202 001657

9202 001657

9202 001657

9202 001657

9202 001657

9202 001657

9202 001657

9301 200660

9330 000087

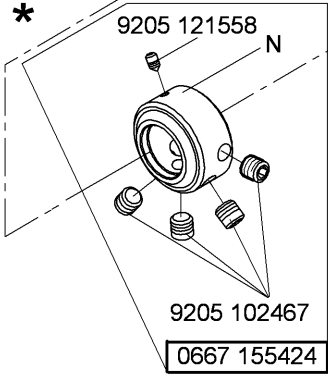
0868 150170

9352 000080

0688 150290

9205 102450

0868 150293



9205 121558

9205 102467

0667 155424

N - nicht als Einzelteil lieferbar  
not available as separate part

N

N

N

N

N

N

N

N

N

N

9205 122488

0667 155450

9204 431657

9330 000087

9202 002077

9205 122488

9205 122488

9205 122488

9205 122488

0868 150170

9352 000080

0688 150290

9205 101528

9205 101528

9205 101528

9205 101528

9205 101528

9205 101528

9205 101528

9205 101528

9205 101528

9205 101528

9205 101528

9205 101528

9205 101528

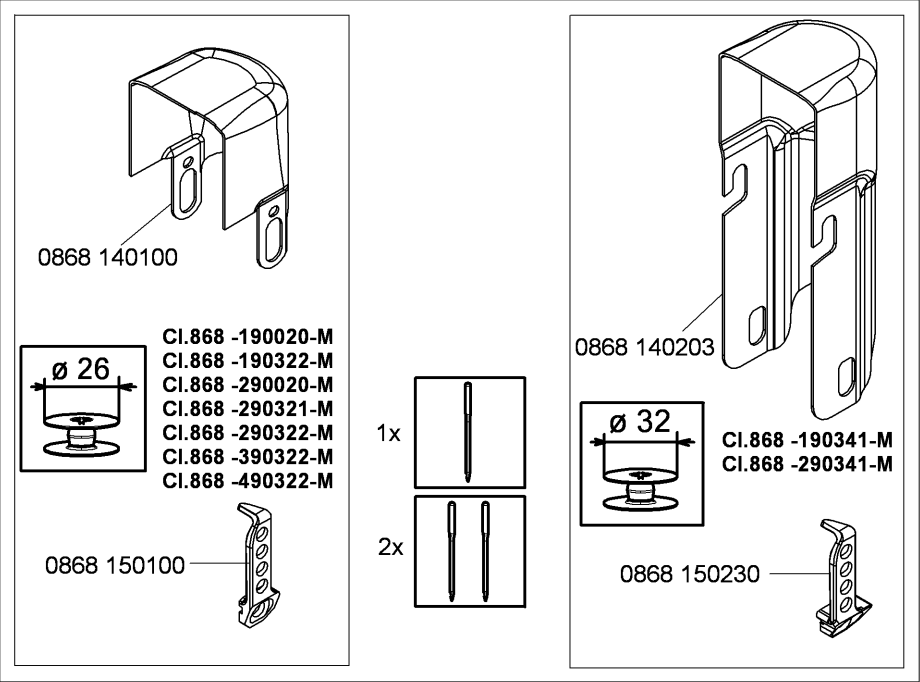
9205 101528

9205 101528

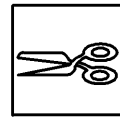
0888 150163

9190 100226

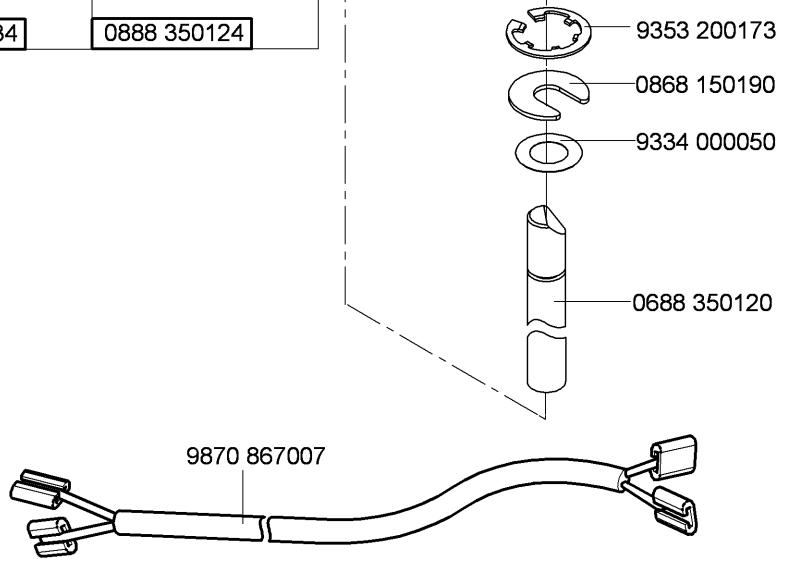
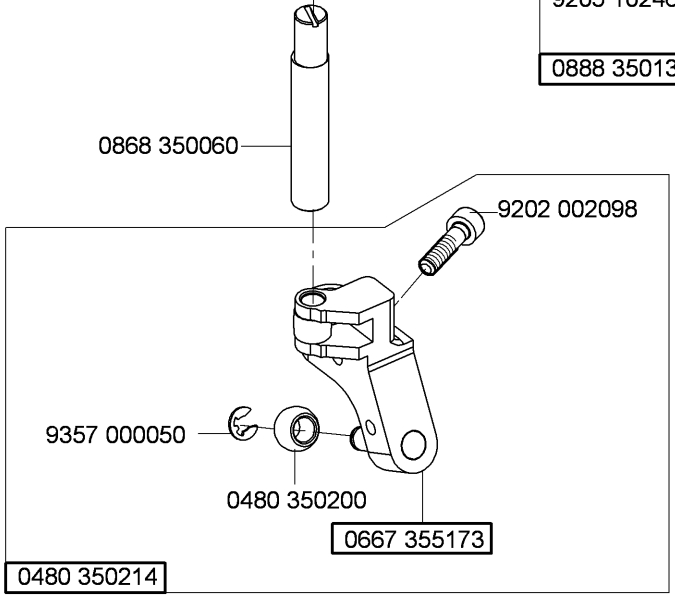
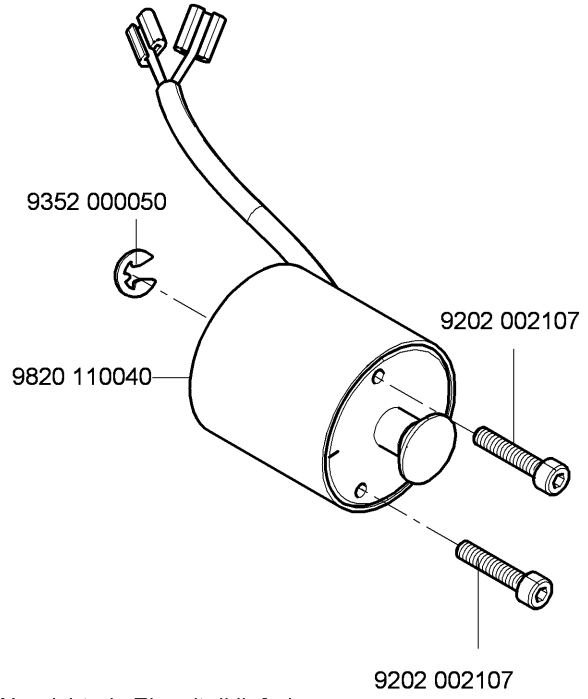
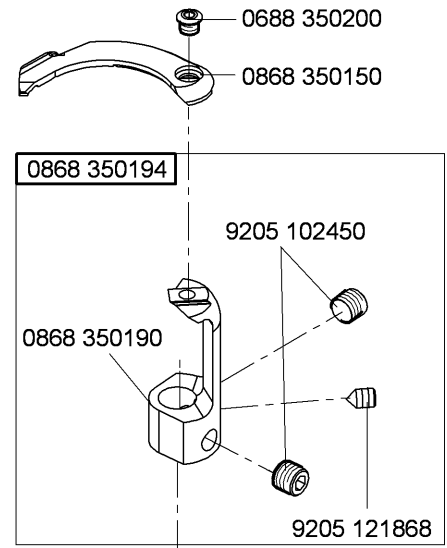
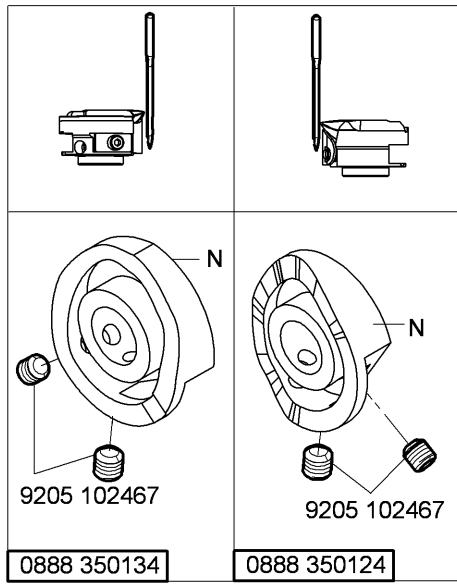
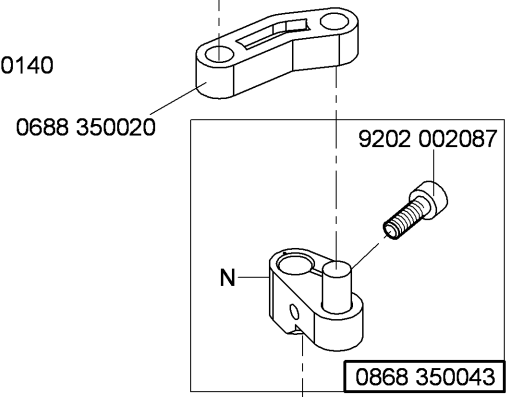
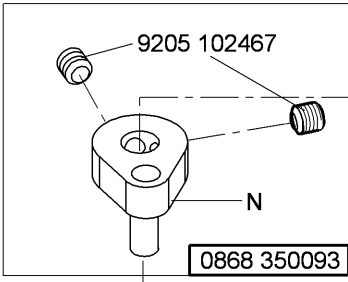
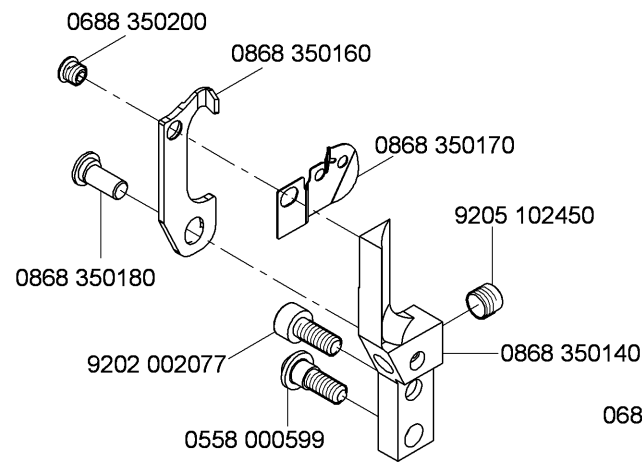
\* Bei allen Serialnummern ausser 086831xxxx muessen die Bauteile 0868 150293 und 0888 150163 zusammenbestellt werden.  
For all machines, apart from those with the serial number 086831xxxx, please order together the parts 0868 150293 and 0888 150163.



N - nicht als Einzelteil lieferbar  
not available as separate part



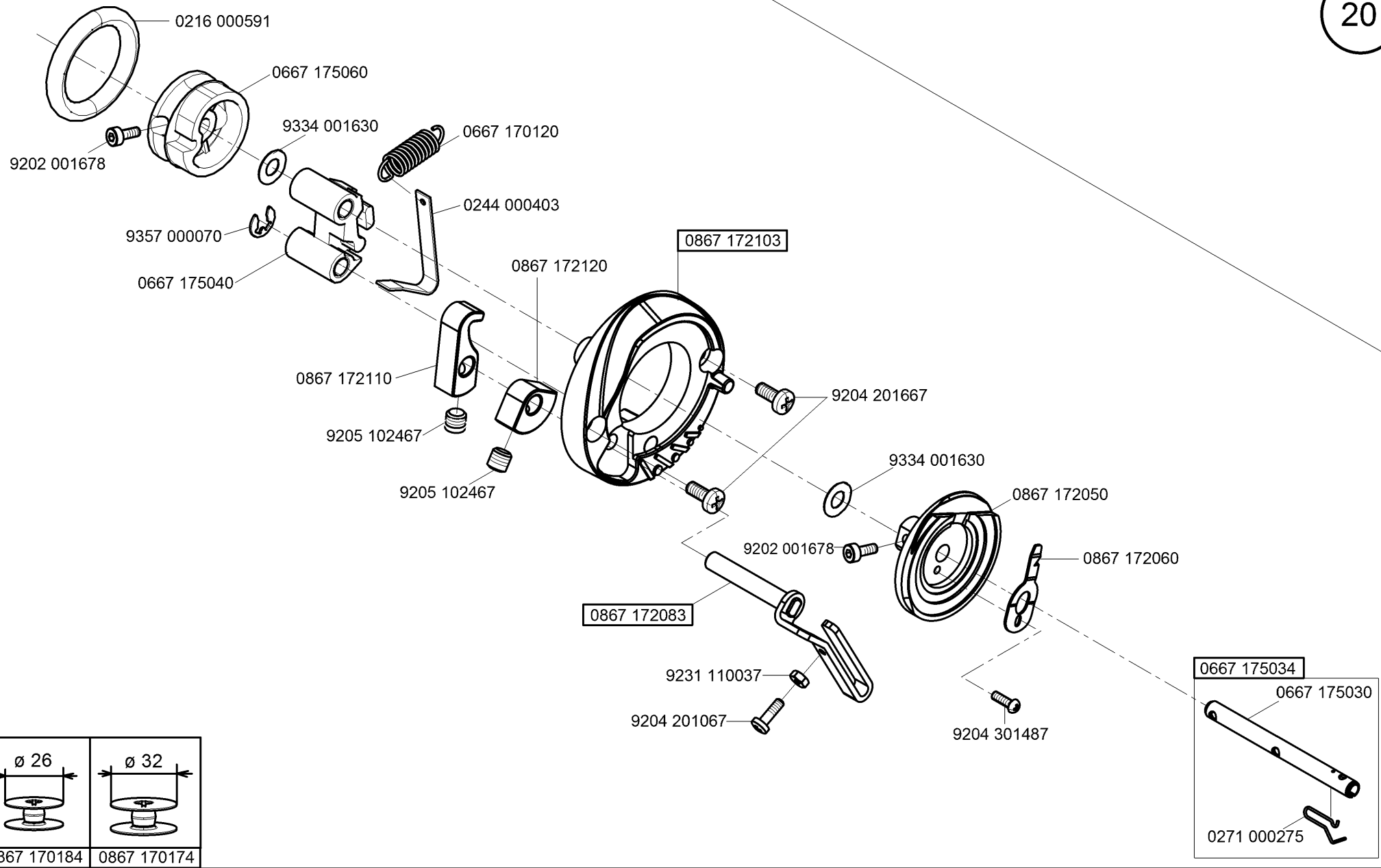
CI.868 -190322-M  
 CI.868 -290322-M  
 CI.868 -390322-M  
 CI.868 -490322-M

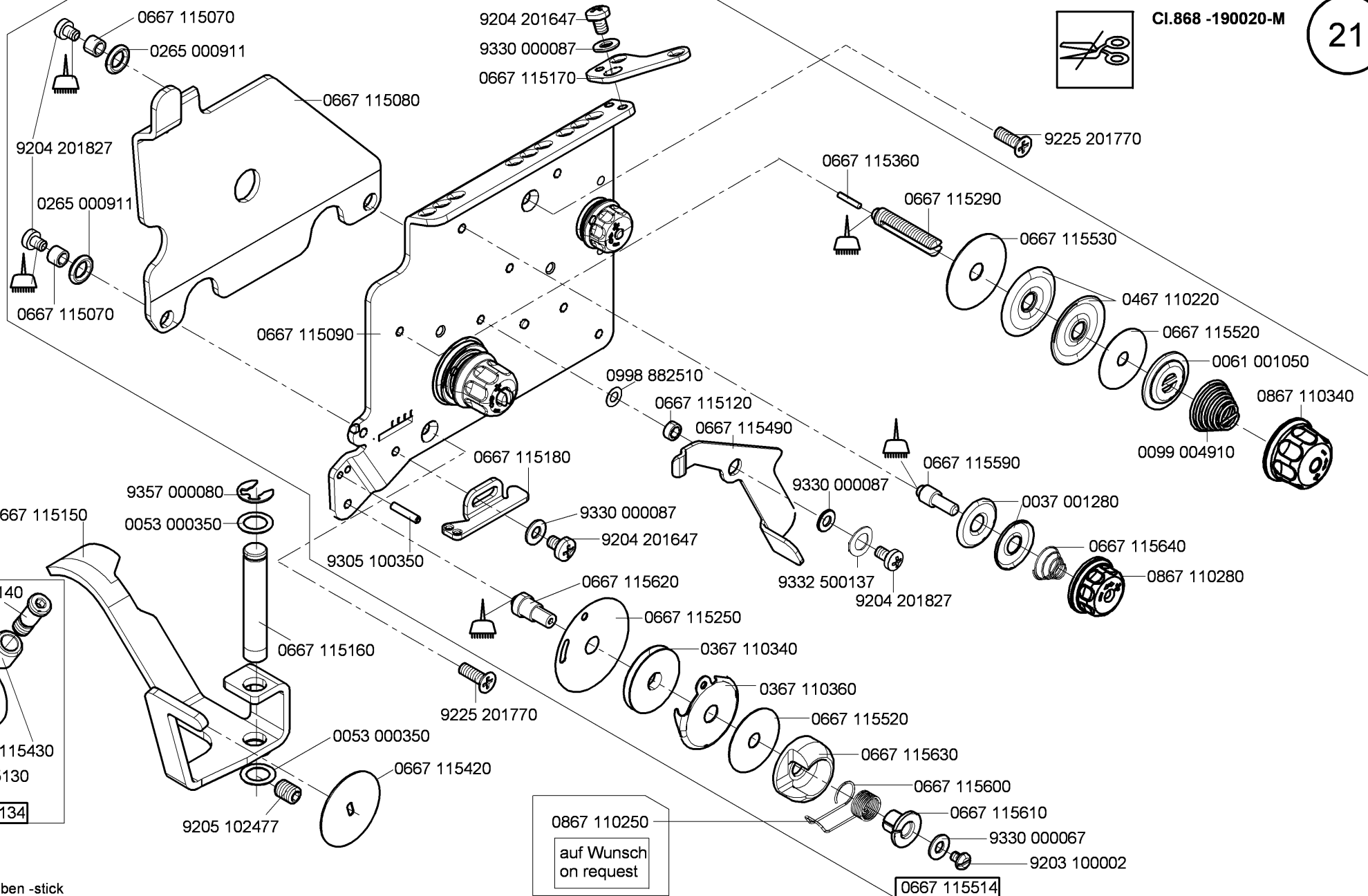
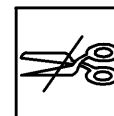


N - nicht als Einzelteil lieferbar  
 not available as separate part

0480 350214







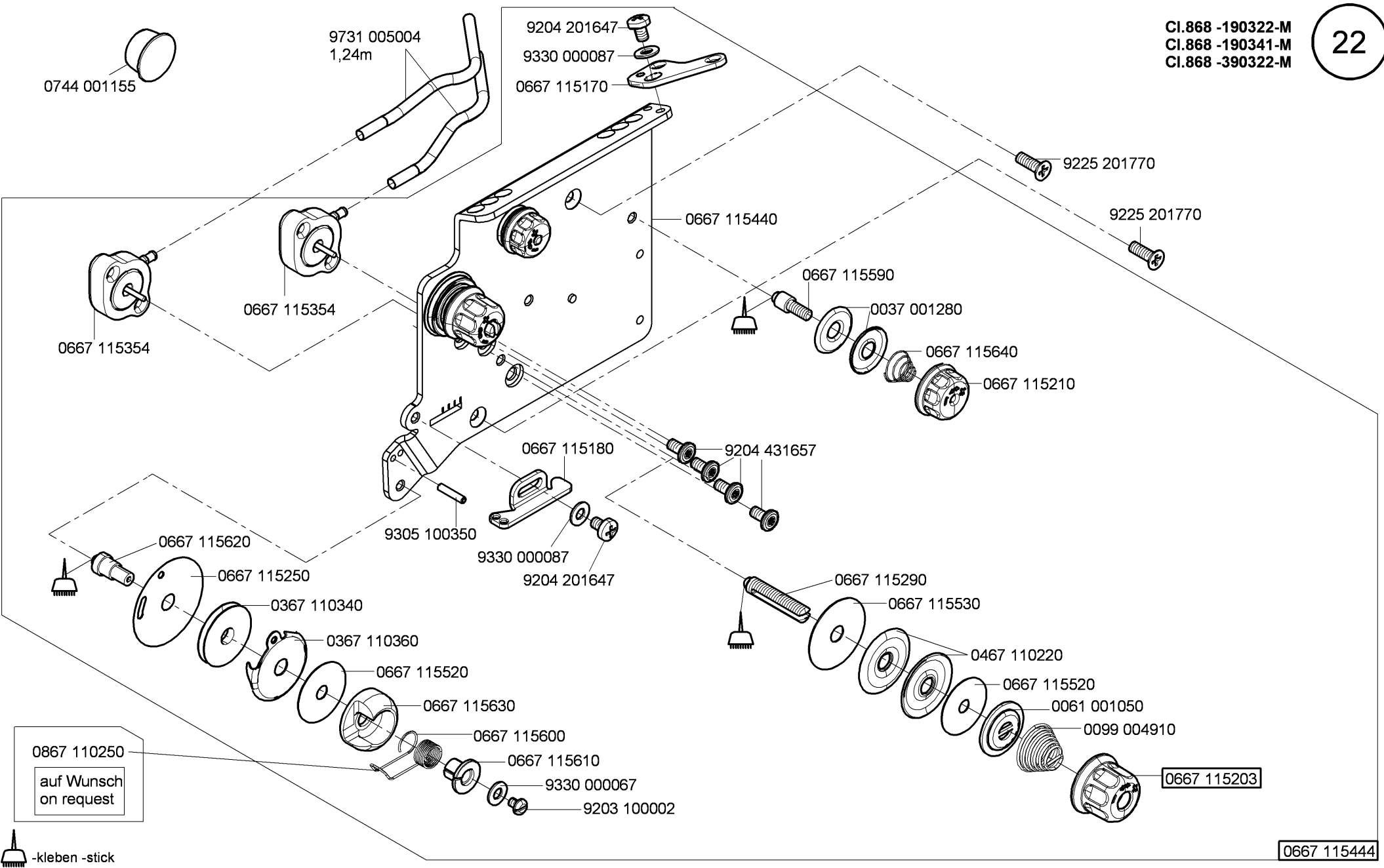
0667 115140  
0667 115430  
0667 115130  
0667 115134

0867 110250  
auf Wunsch  
on request

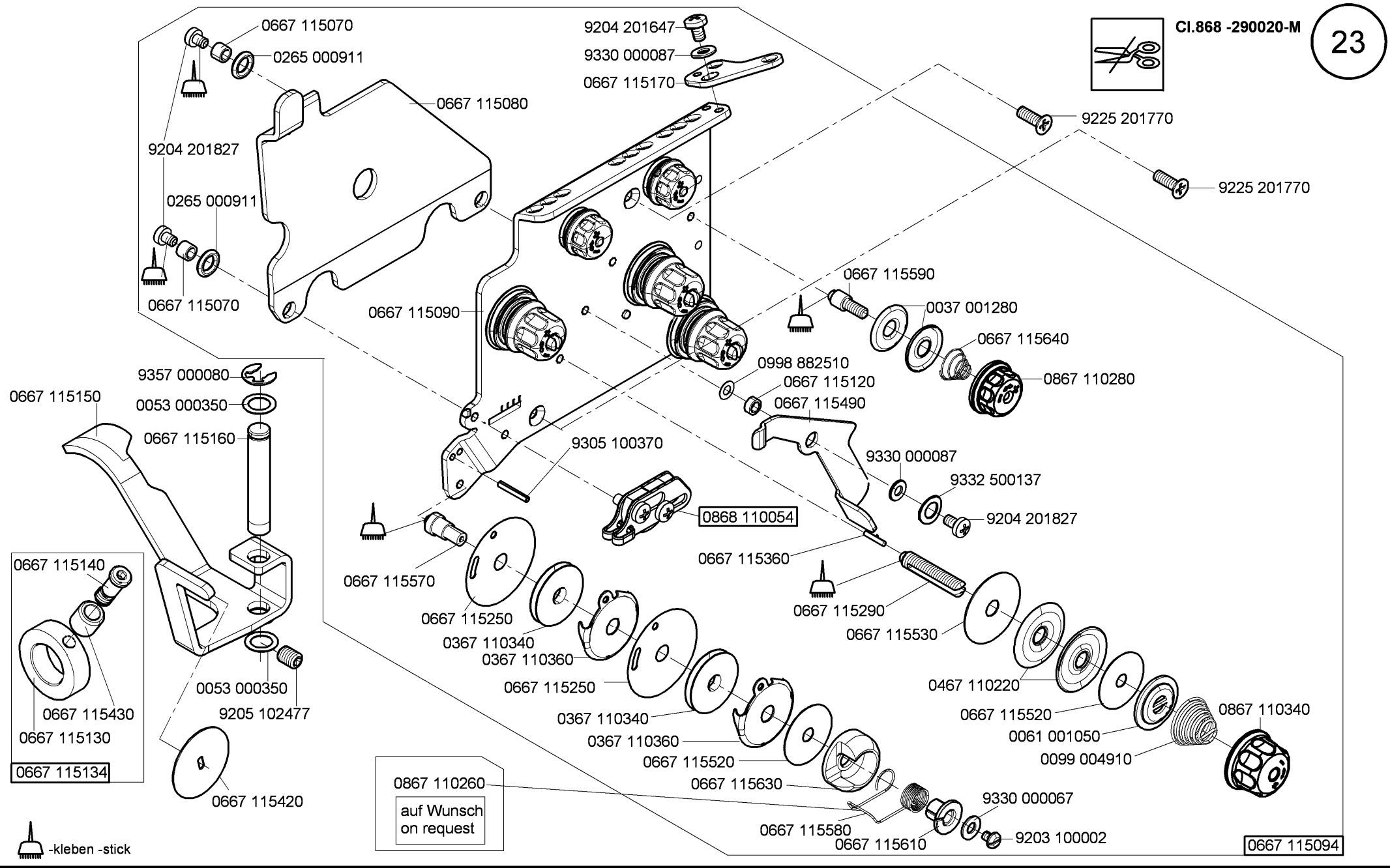
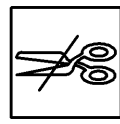
0667 115514

-kleben -stick

CI.868 -190322-M  
CI.868 -190341-M  
CI.868 -390322-M

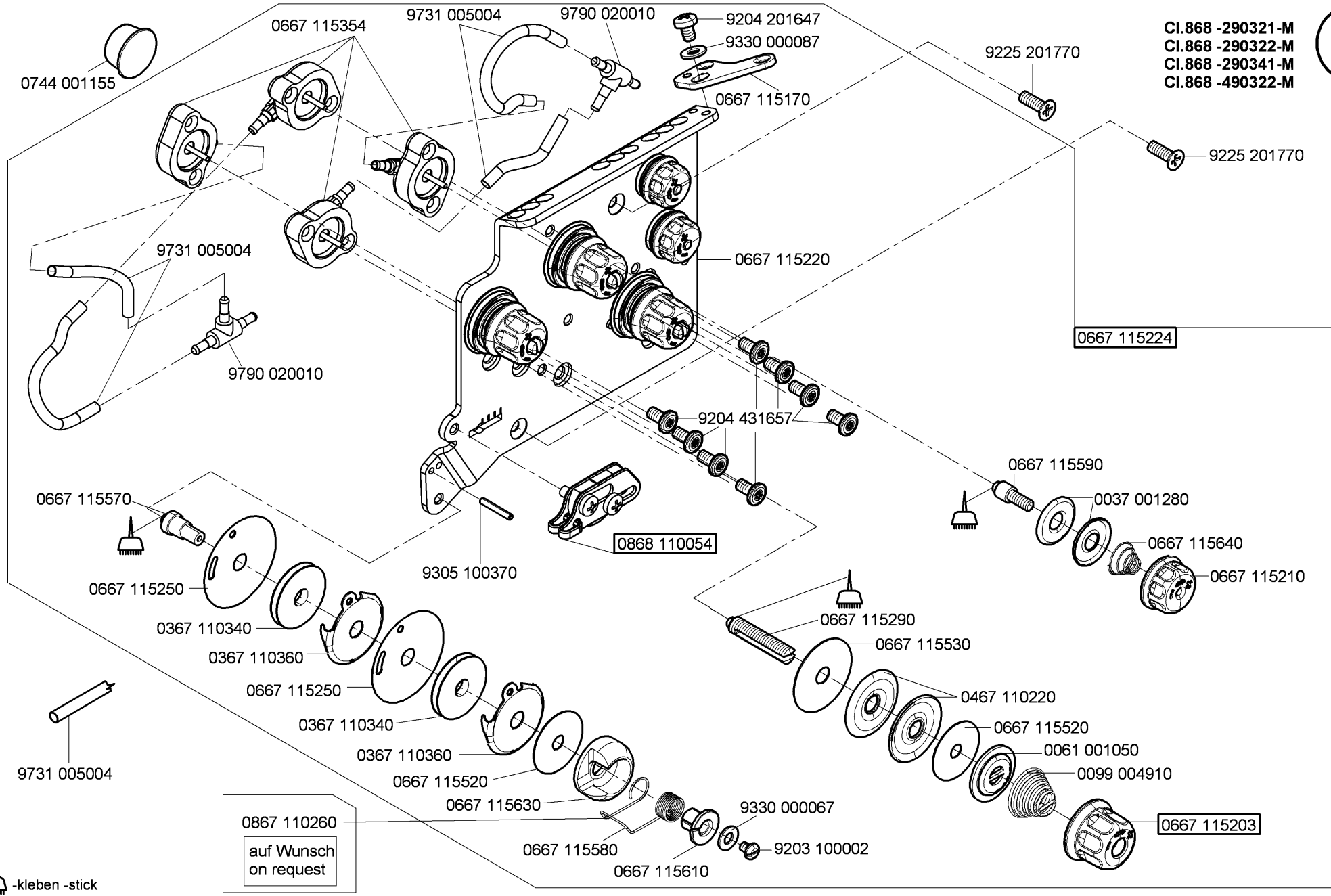


 -kleben -stick

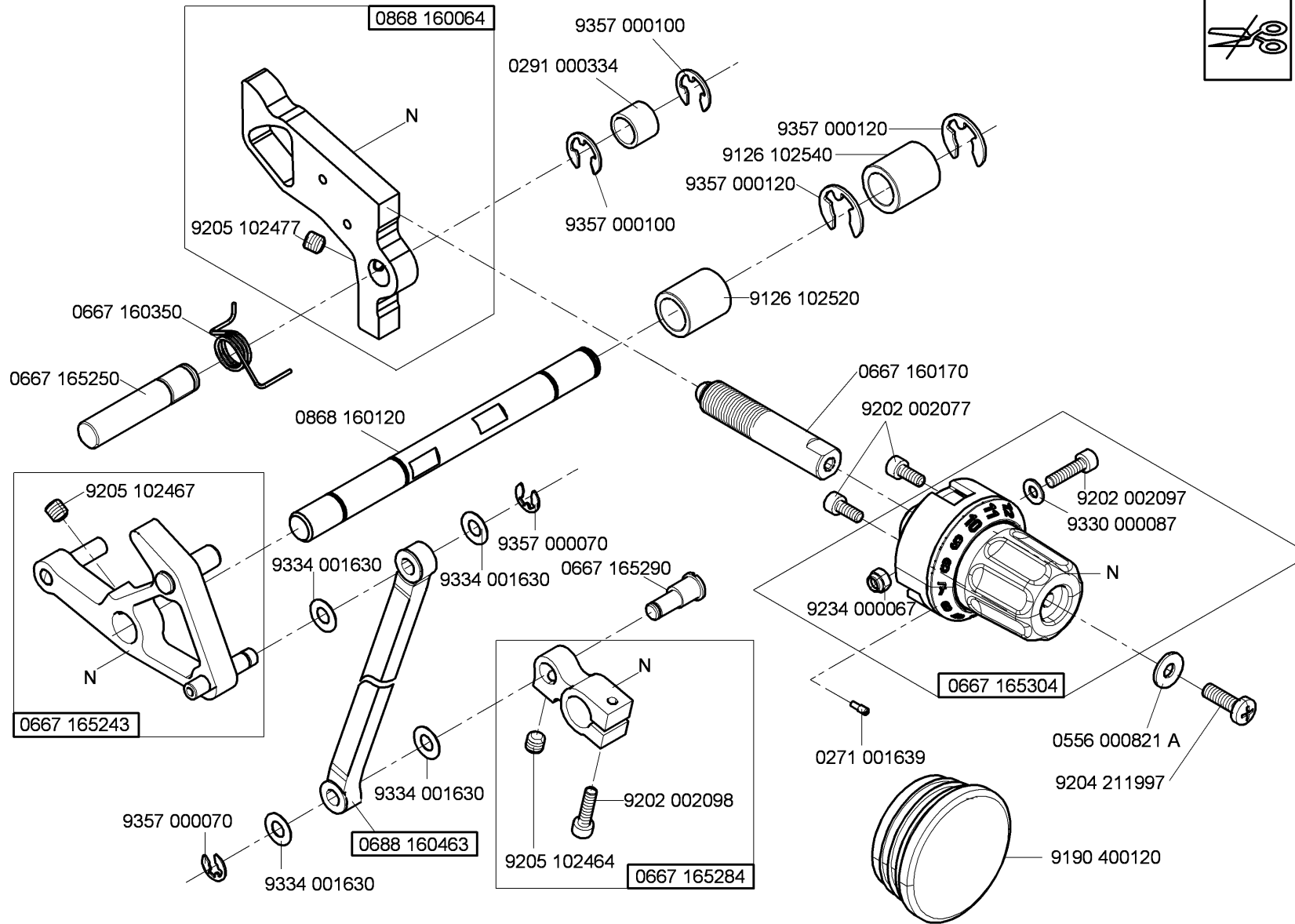
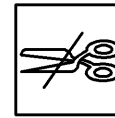


-kleben -stick

CI.868 -290321-M  
CI.868 -290322-M  
CI.868 -290341-M  
CI.868 -490322-M

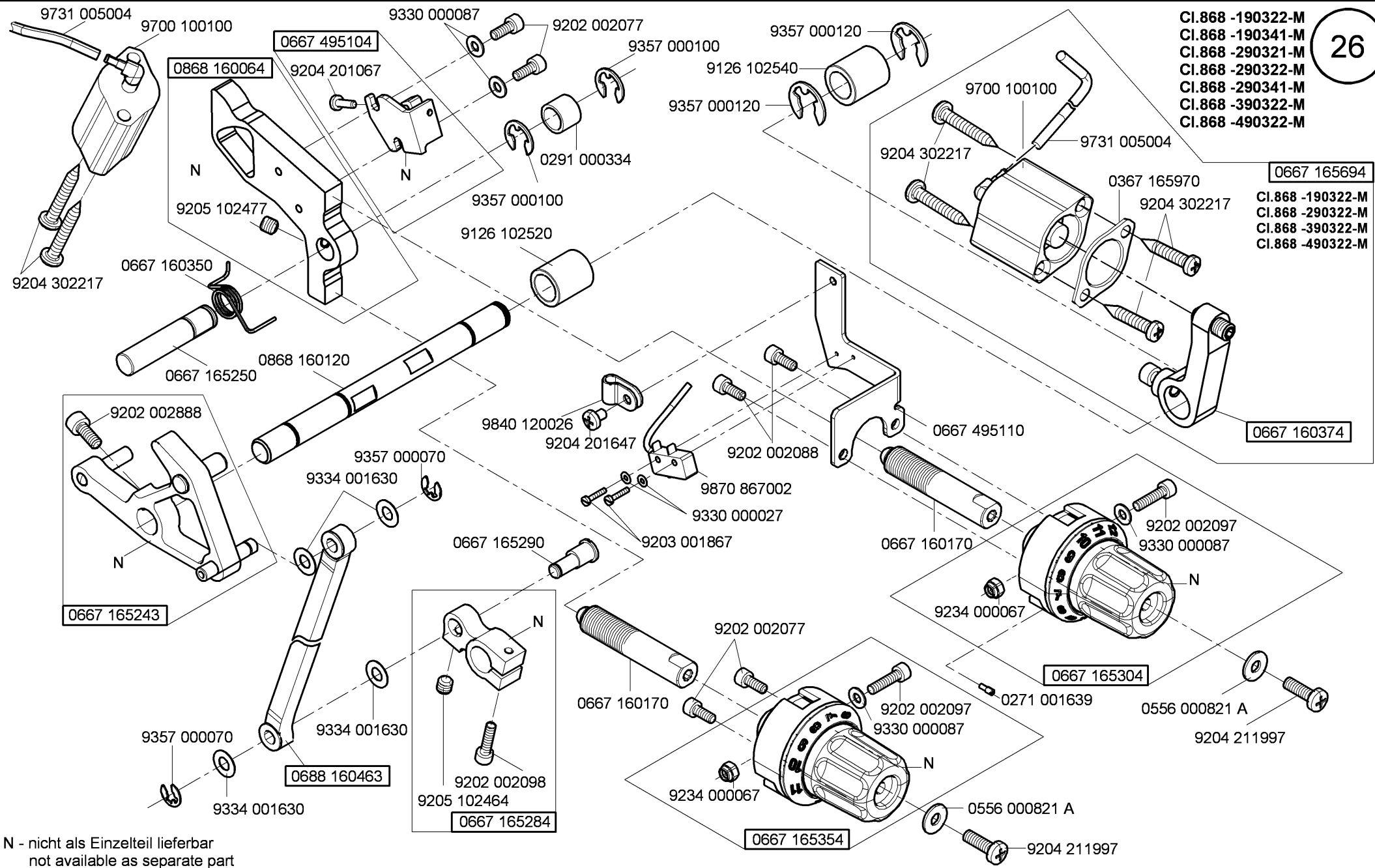


-kleben -stick

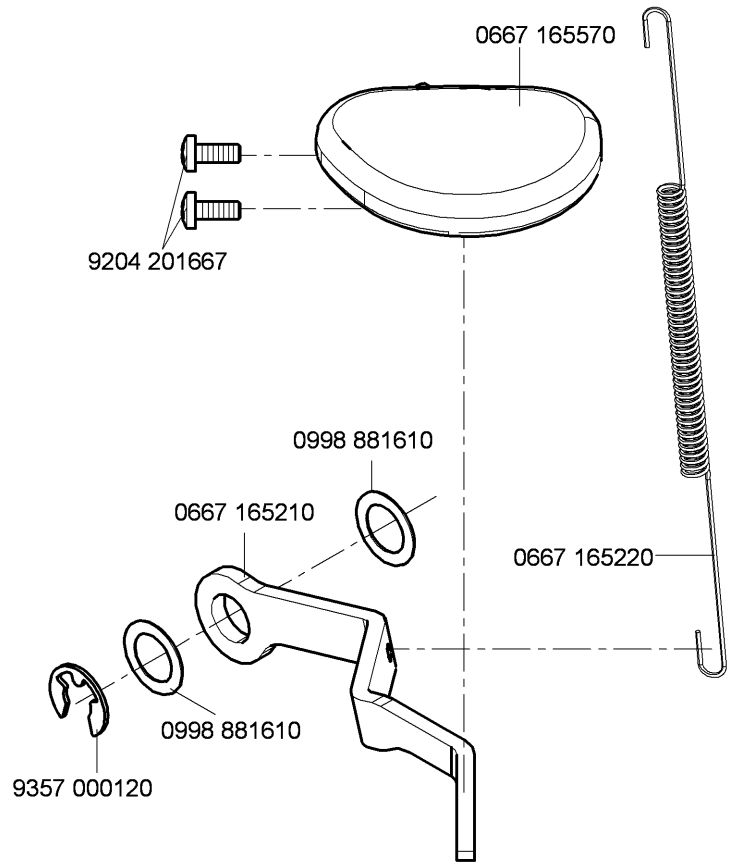


N - nicht als Einzelteil lieferbar  
not available as separate part

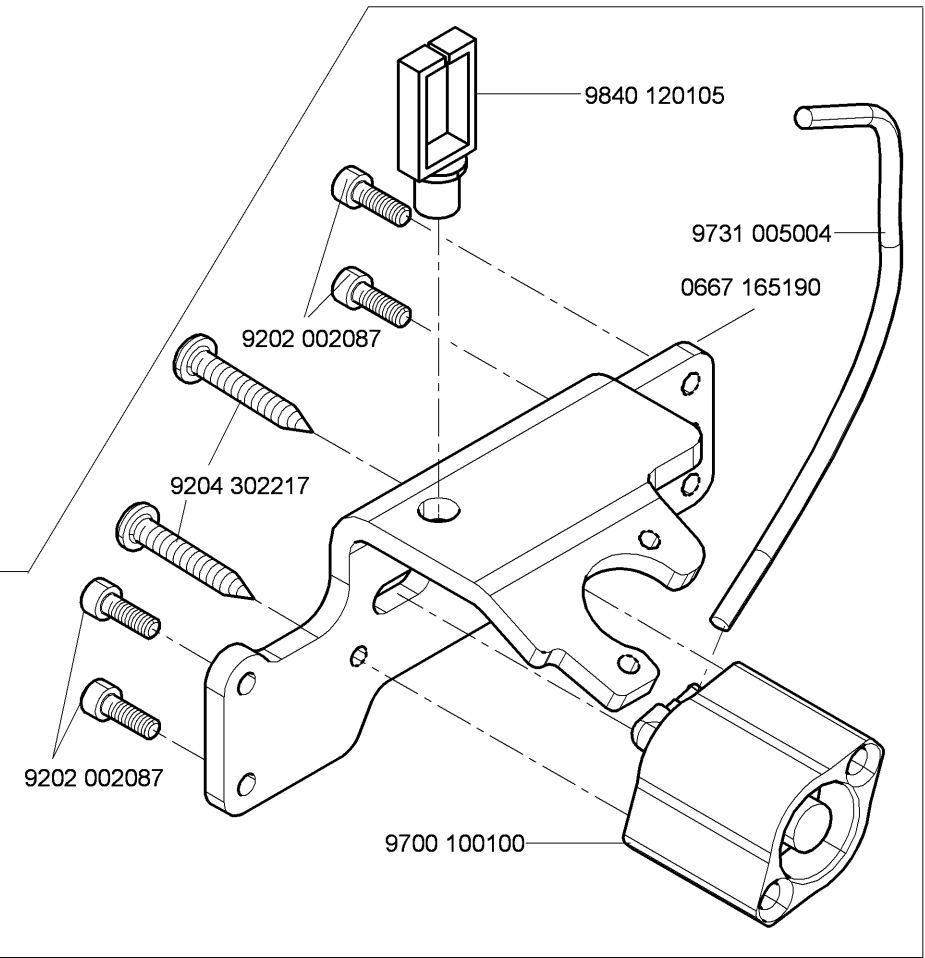
CI.868 -190322-M  
CI.868 -190341-M  
CI.868 -290321-M  
CI.868 -290322-M  
CI.868 -290341-M  
CI.868 -390322-M  
CI.868 -490322-M



N - nicht als Einzelteil lieferbar  
not available as separate part

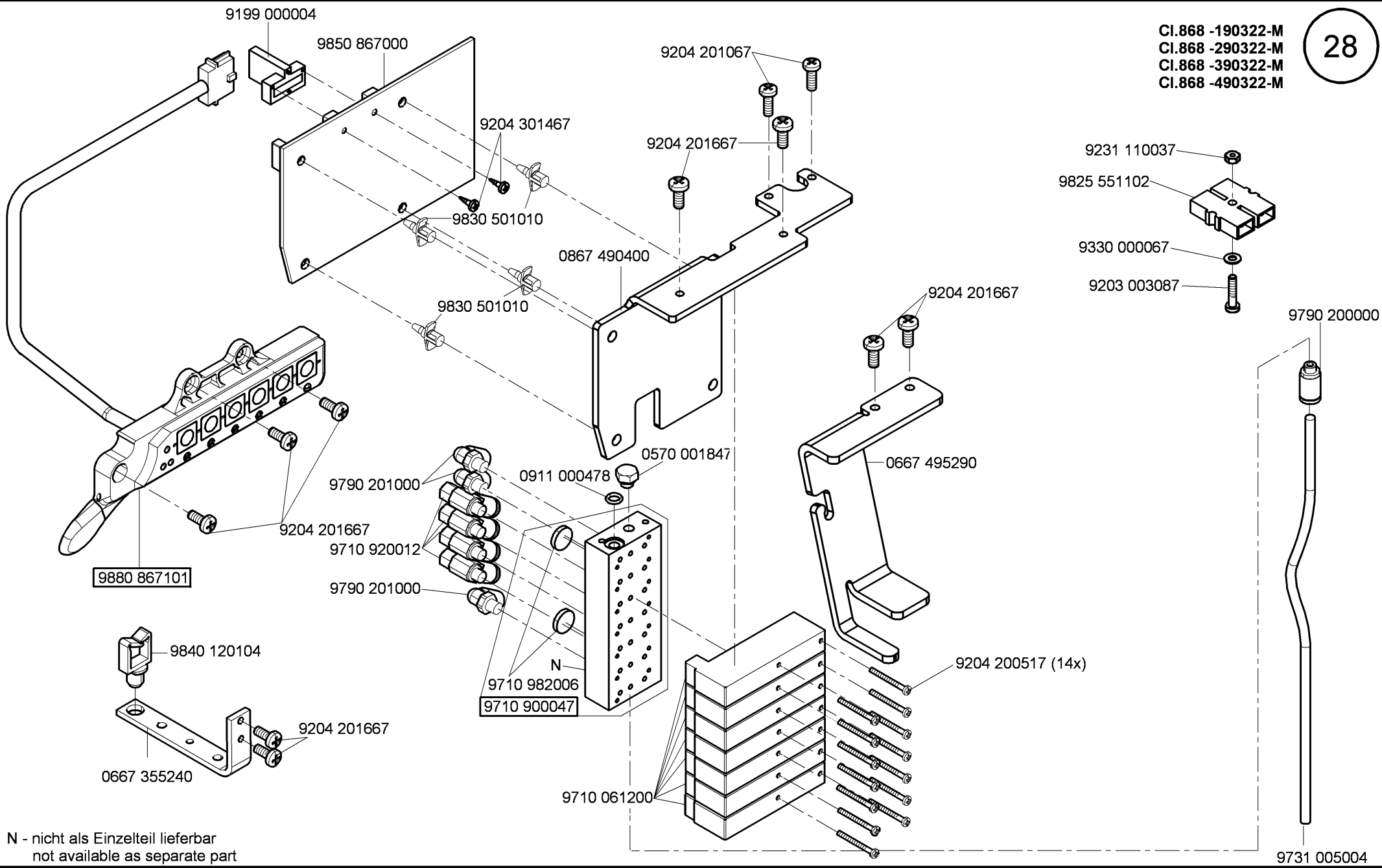


- 0667 165464  
CI.868 -190322-M  
CI.868 -190341-M  
CI.868 -290321-M  
CI.868 -290322-M  
CI.868 -290341-M  
CI.868 -390322-M  
CI.868 -490322-M

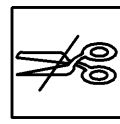




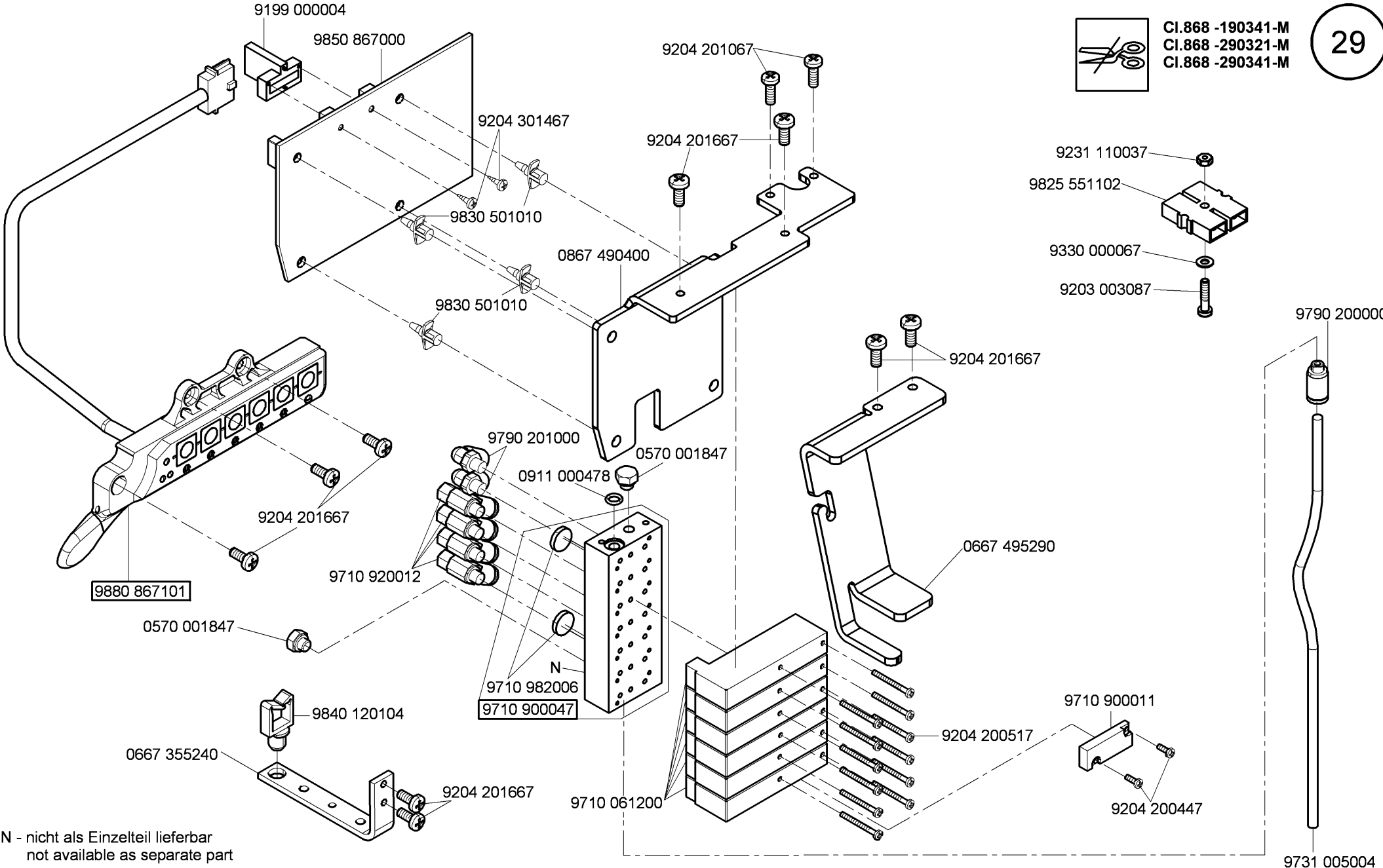
CI.868 -190322-M  
 CI.868 -290322-M  
 CI.868 -390322-M  
 CI.868 -490322-M



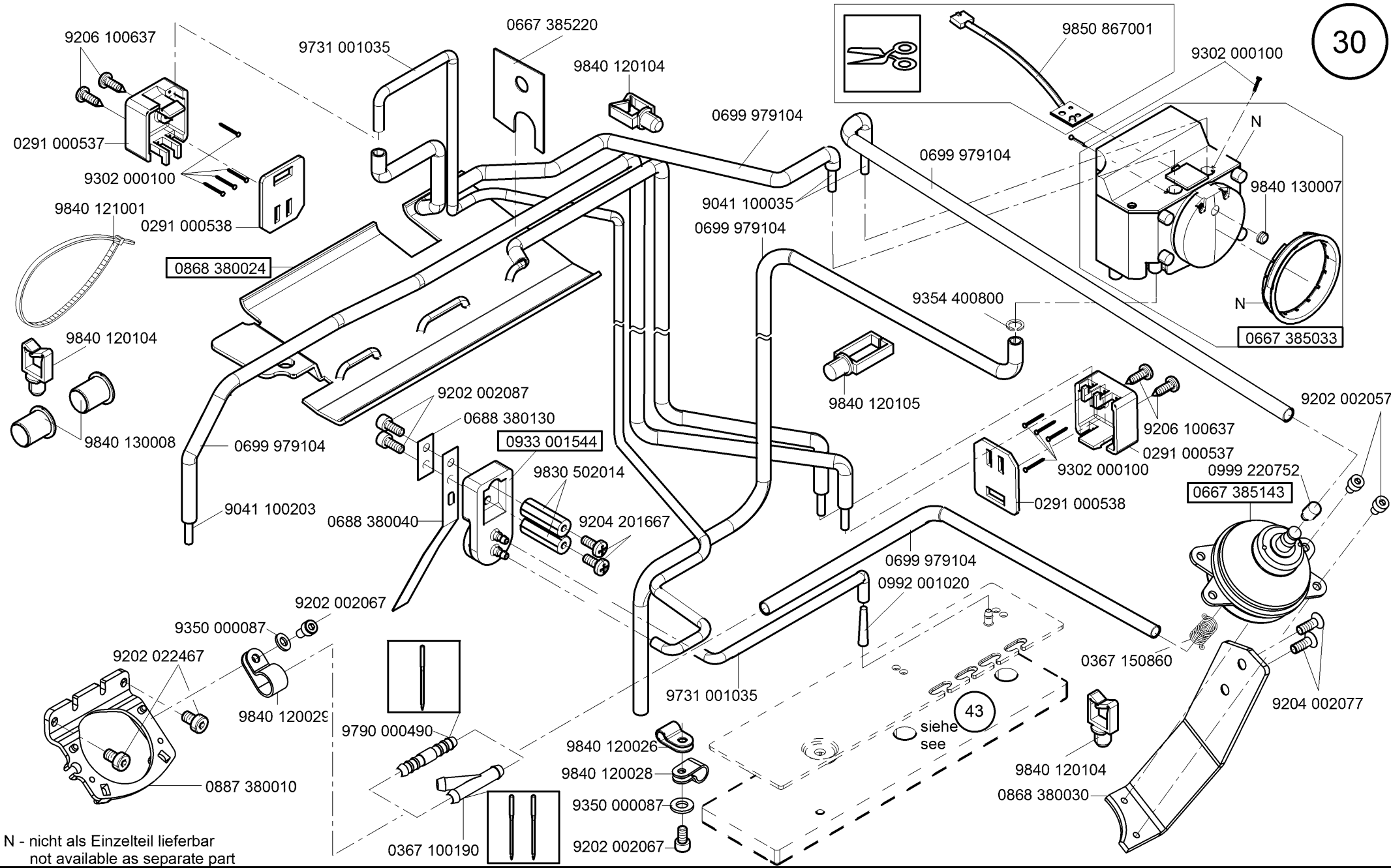
N - nicht als Einzelteil lieferbar  
 not available as separate part

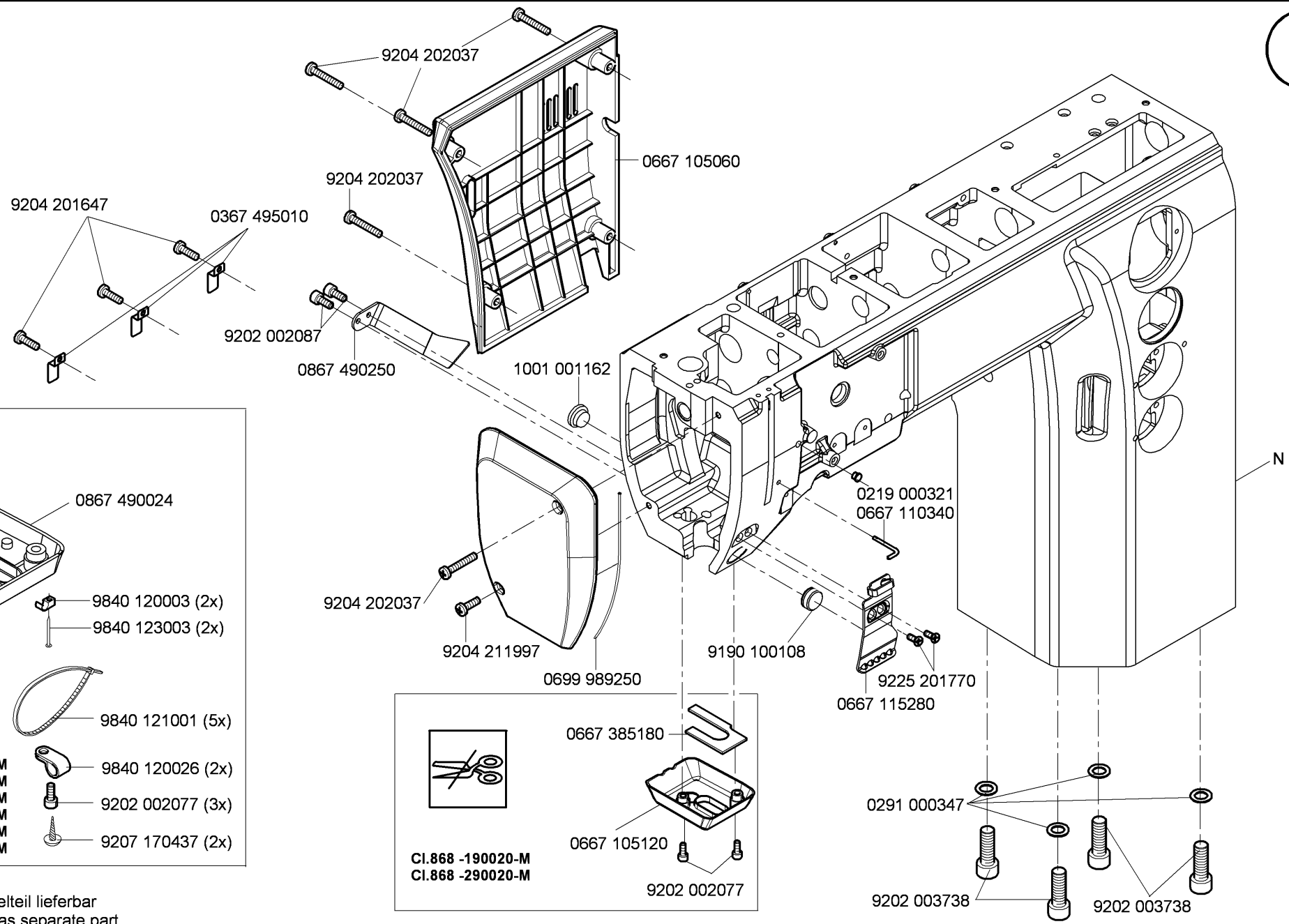


CI.868 -190341-M  
CI.868 -290321-M  
CI.868 -290341-M



N - nicht als Einzelteil lieferbar  
not available as separate part





9880 867102

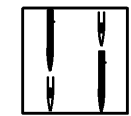
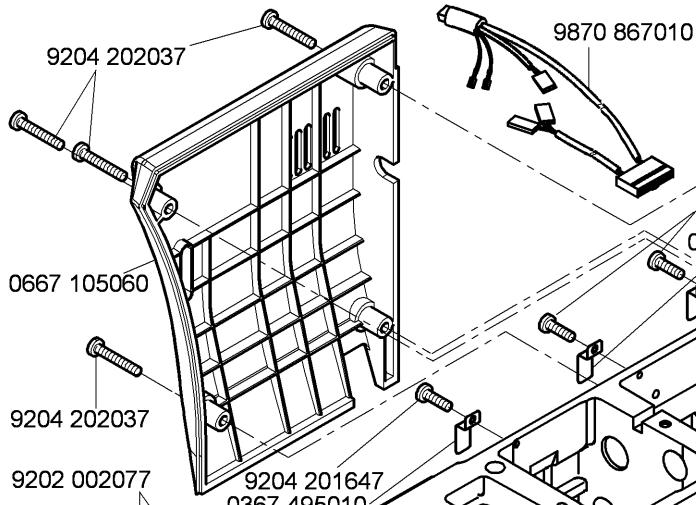
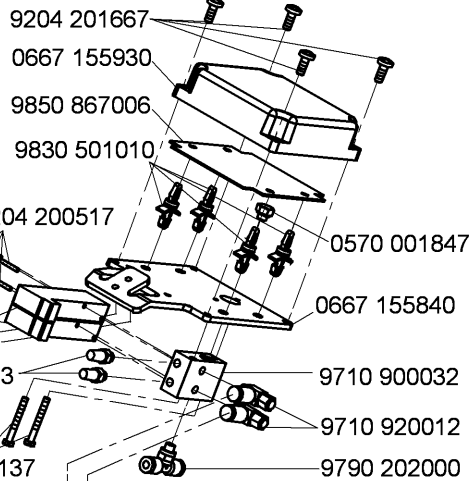
- 0867 490024
- 9840 120003 (2x)
- 9840 123003 (2x)
- 9840 121001 (5x)
- 9840 120026 (2x)
- 9202 002077 (3x)
- 9207 170437 (2x)

- CI.868 -190322-M
- CI.868 -190341-M
- CI.868 -290321-M
- CI.868 -290322-M
- CI.868 -290341-M
- CI.868 -390322-M

CI.868 -190020-M  
CI.868 -290020-M

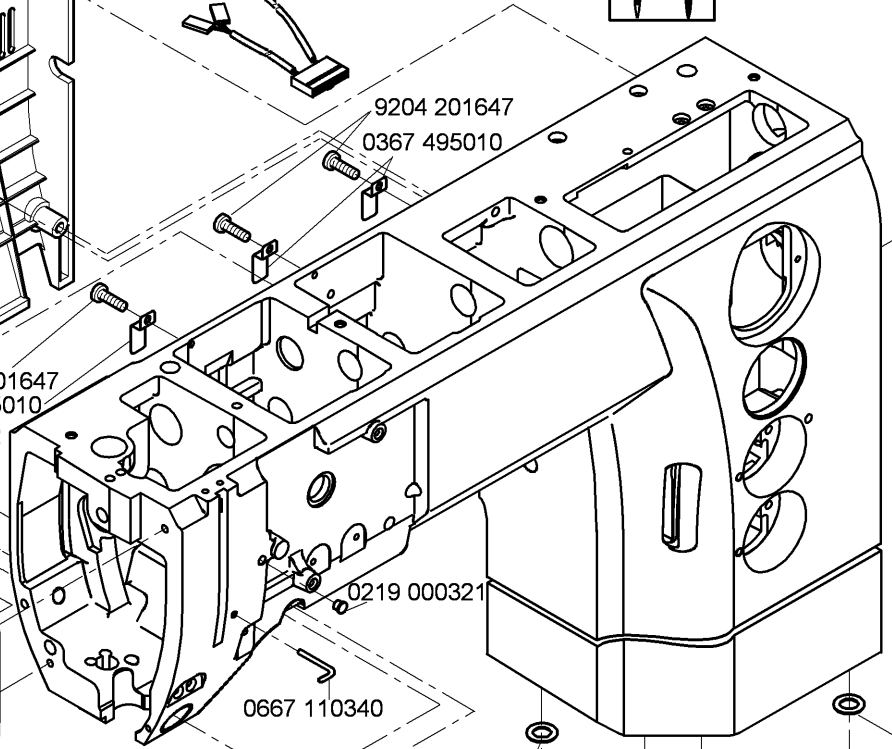
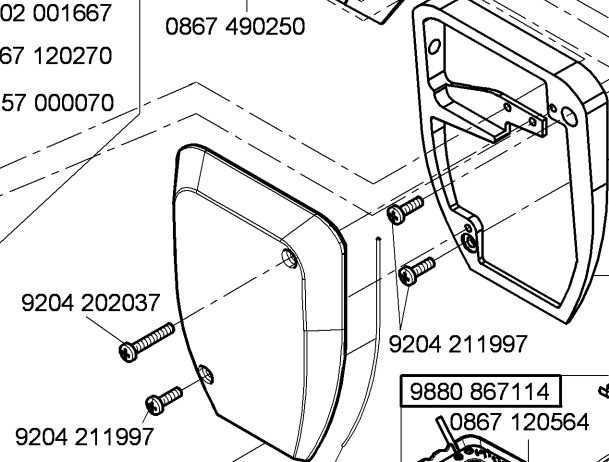
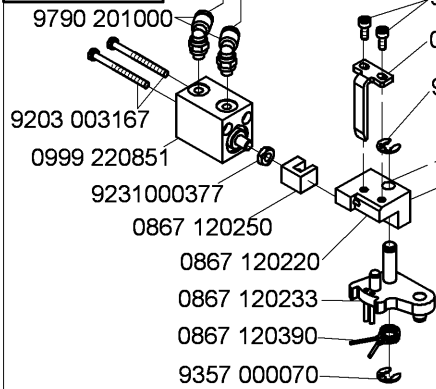
N - nicht als Einzelteil lieferbar  
not available as separate part

0867 490084



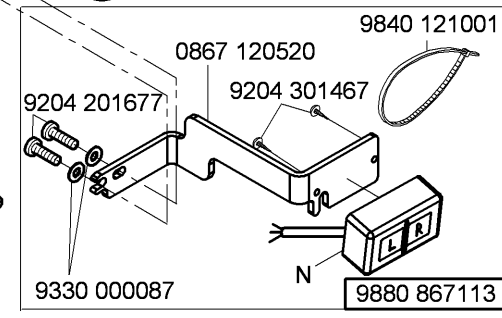
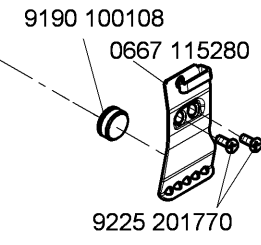
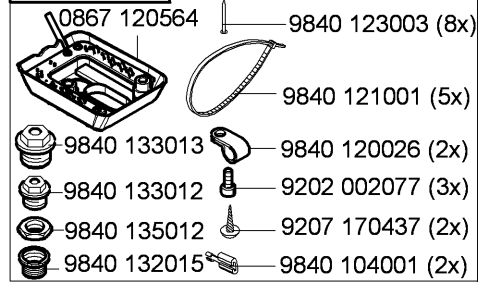
CI.868 -490322-M

0867 120574



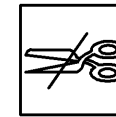
N

9880 867114

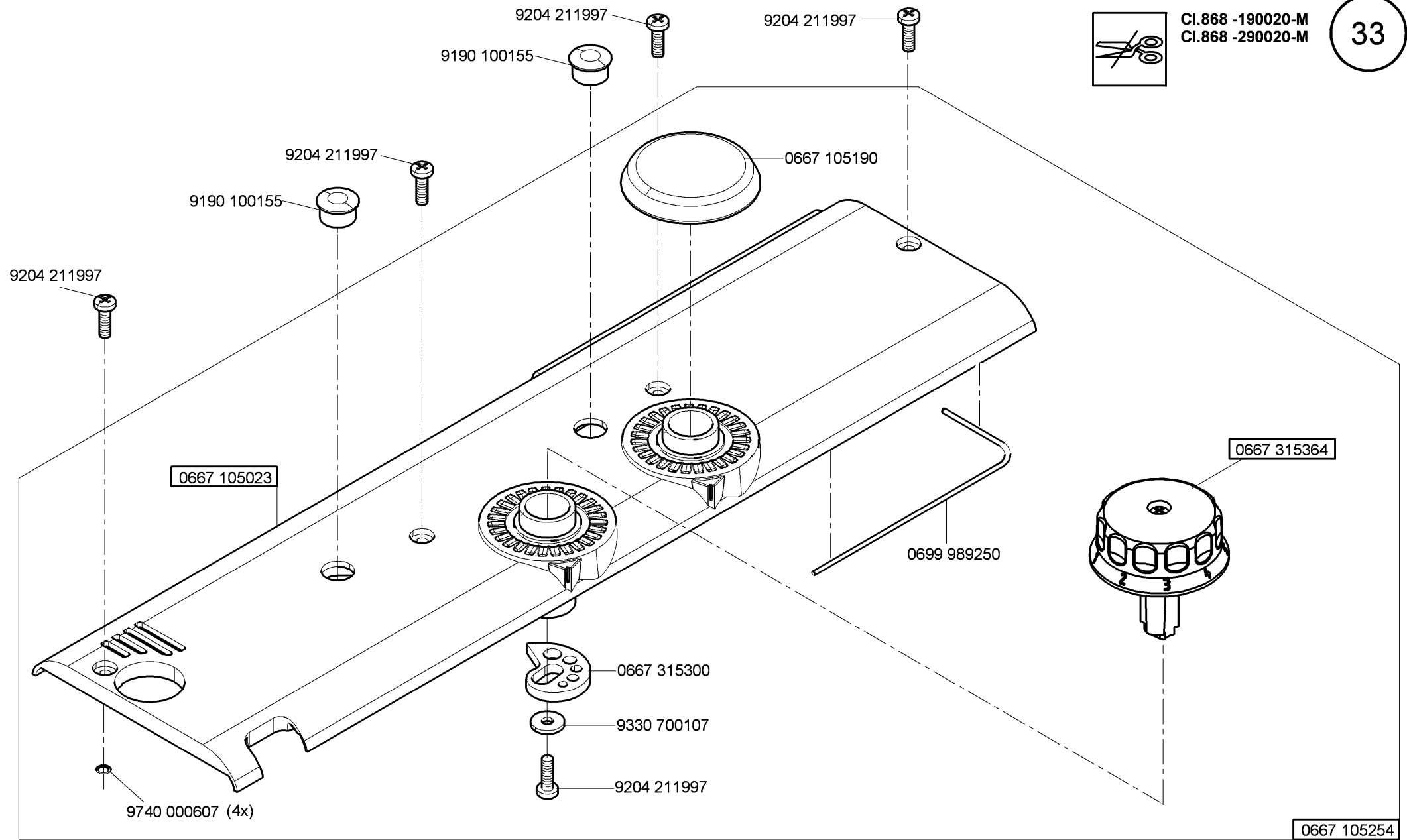


N

N - nicht als Einzelteil lieferbar  
not available as separate part

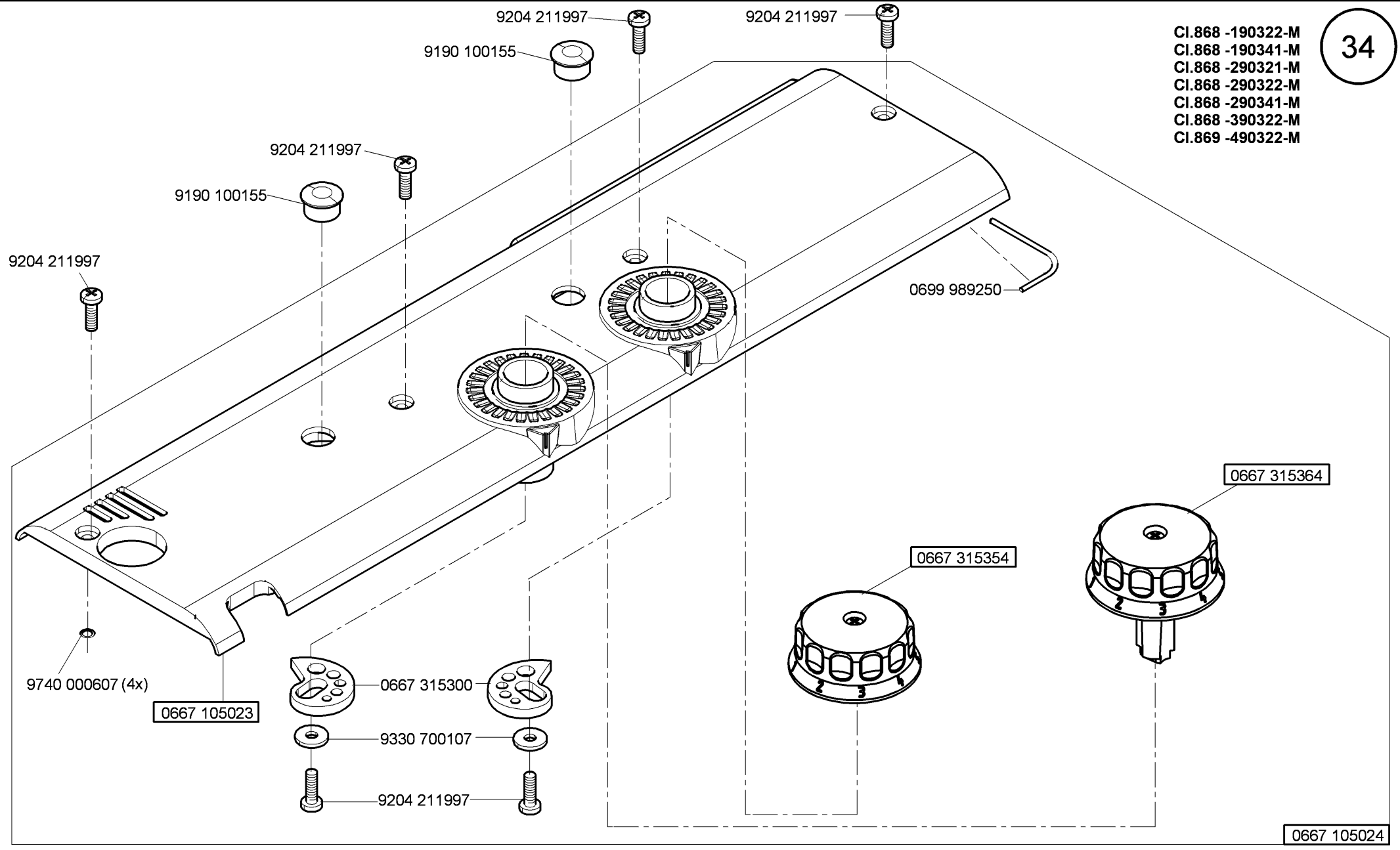


CI.868 -190020-M  
CI.868 -290020-M

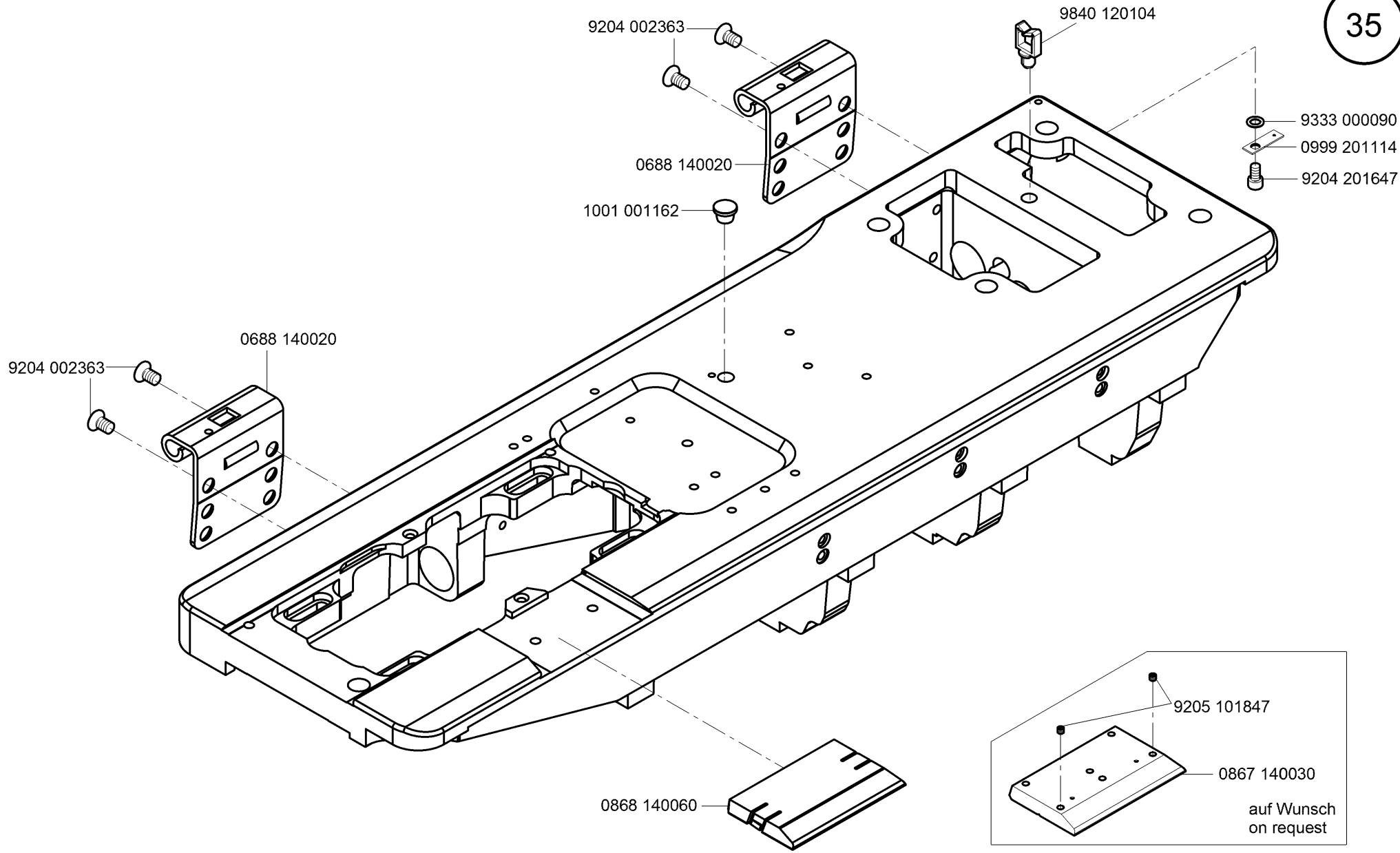


0667 105254

- CI.868 -190322-M
- CI.868 -190341-M
- CI.868 -290321-M
- CI.868 -290322-M
- CI.868 -290341-M
- CI.868 -390322-M
- CI.869 -490322-M

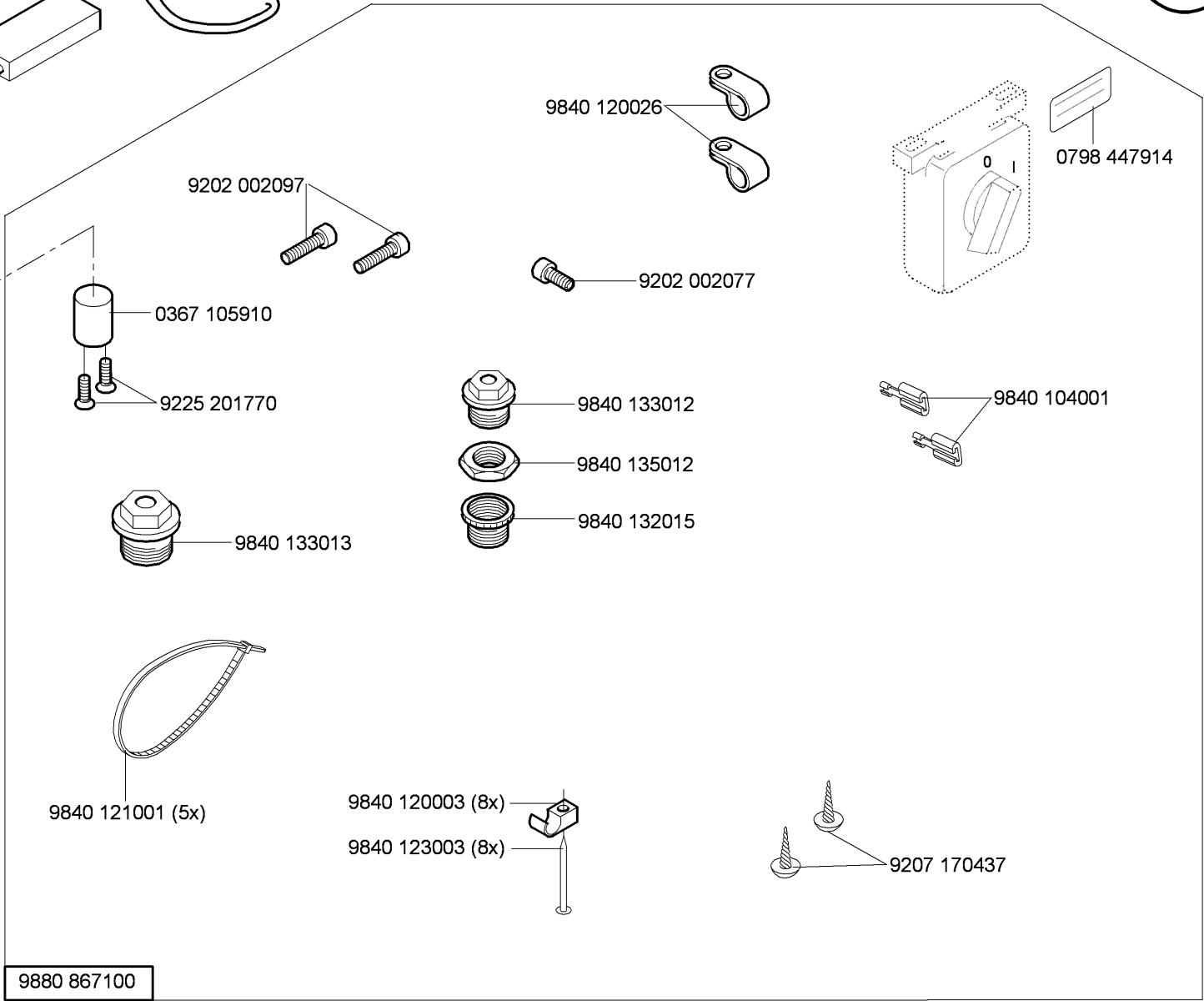
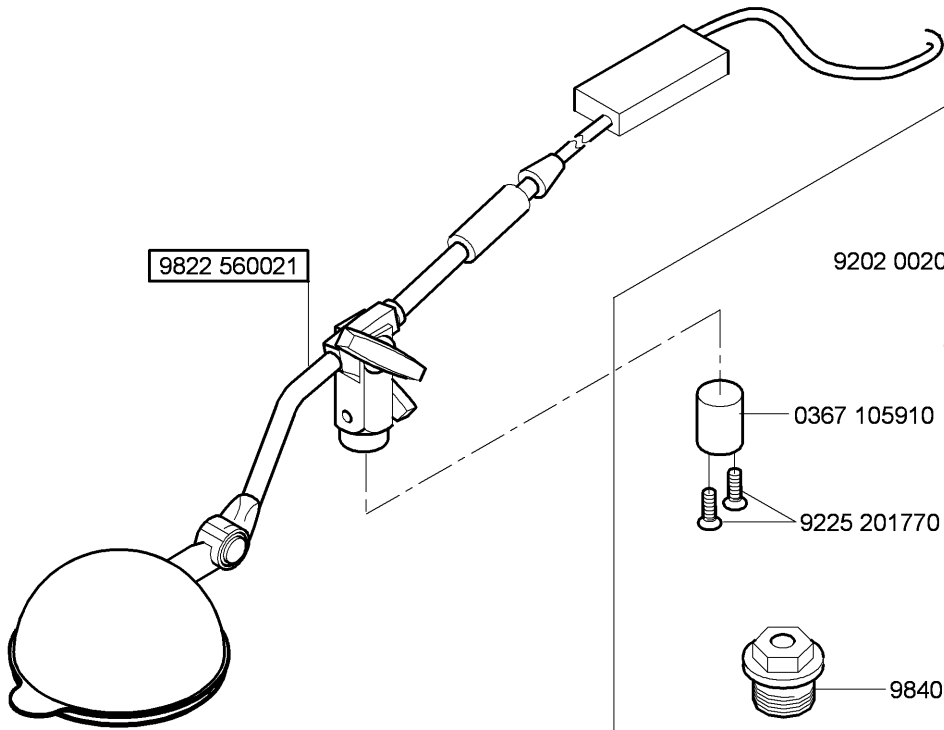


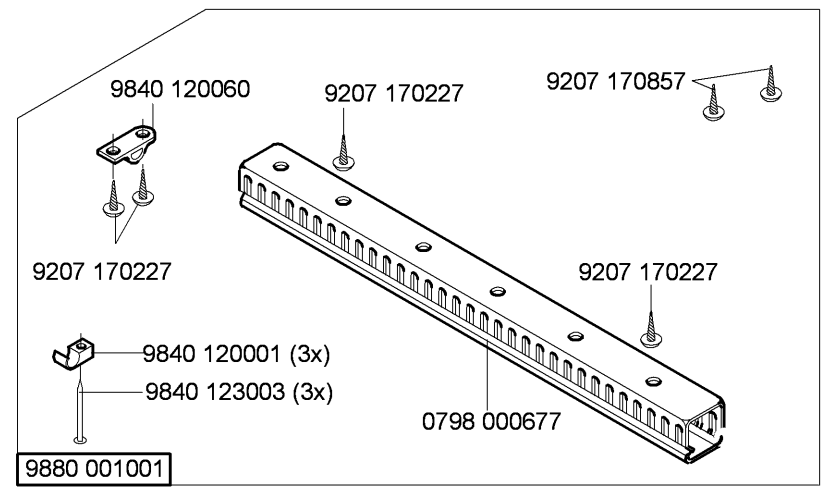
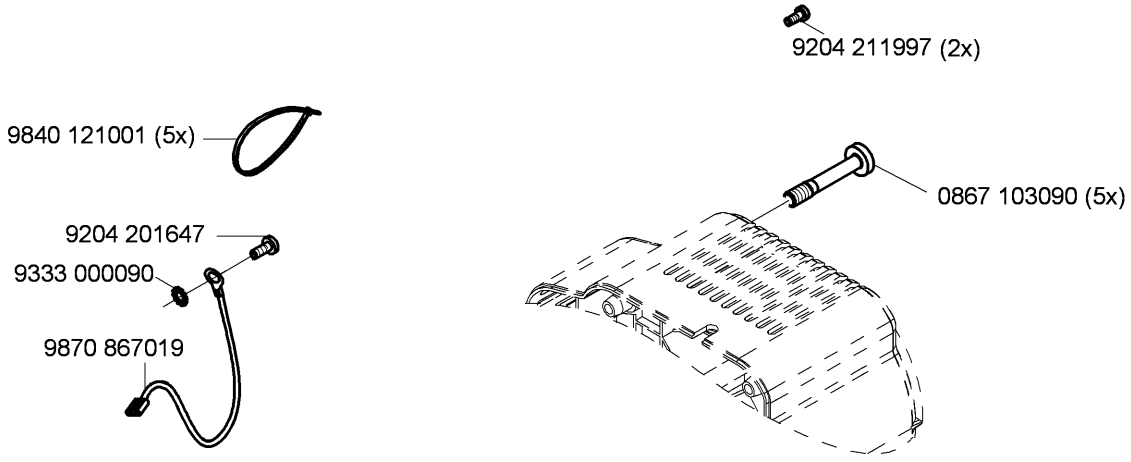
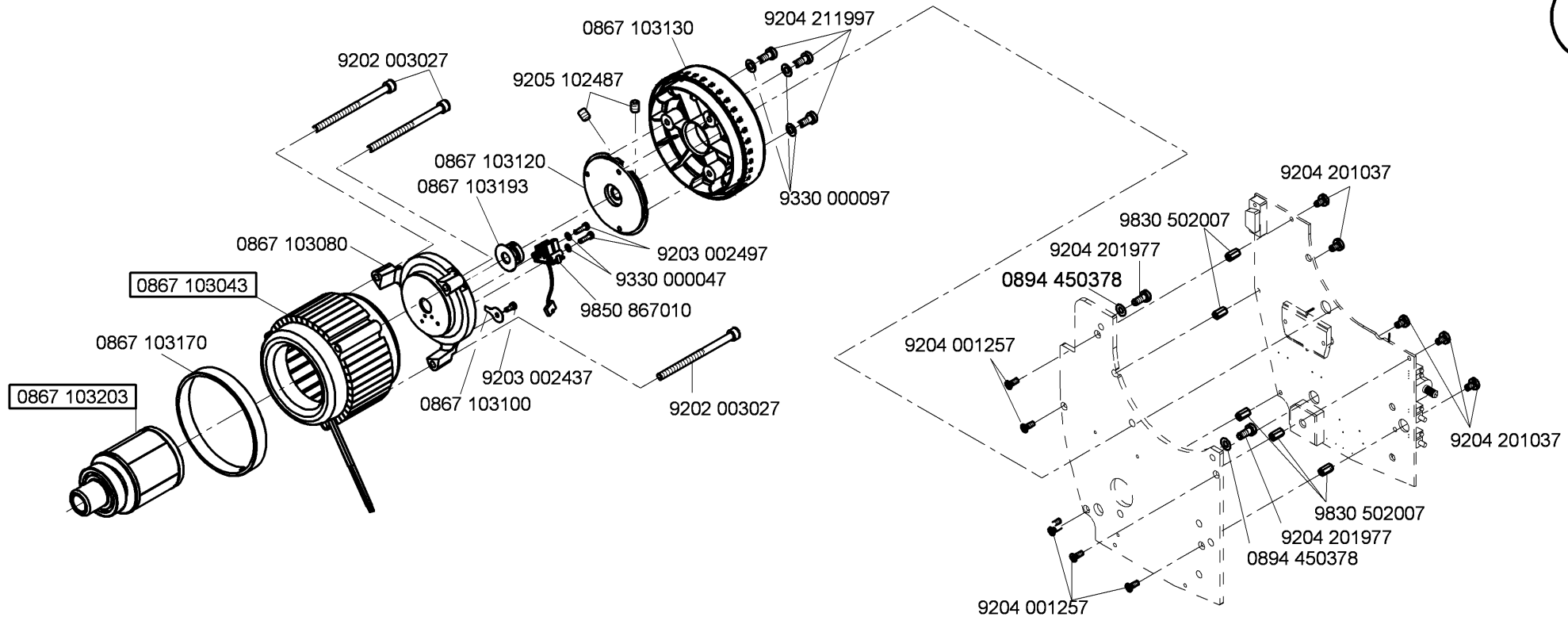
CI. 868 - M

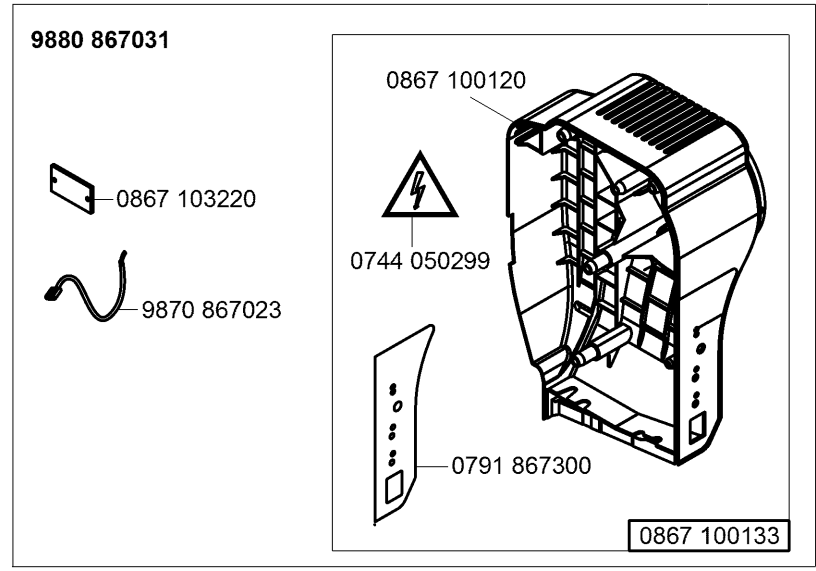
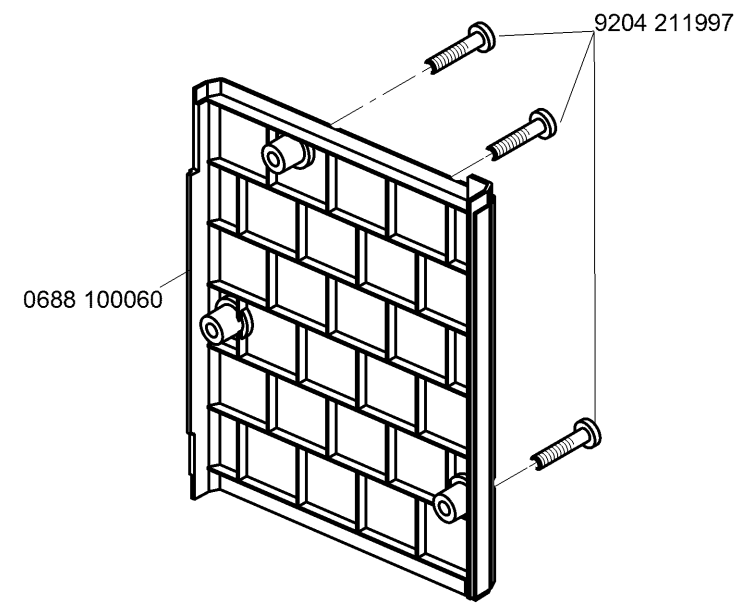
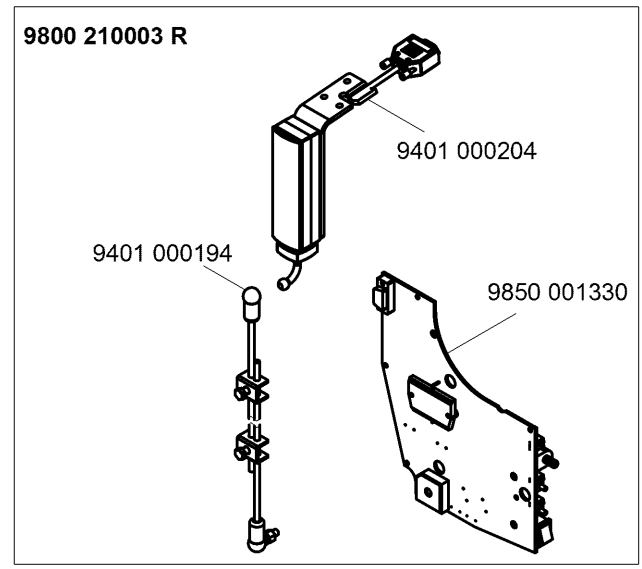
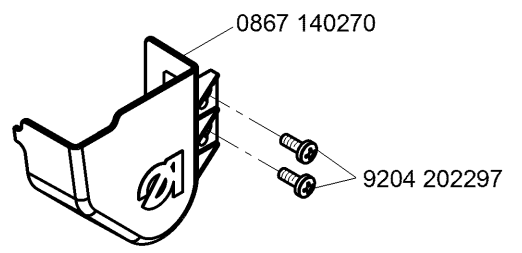
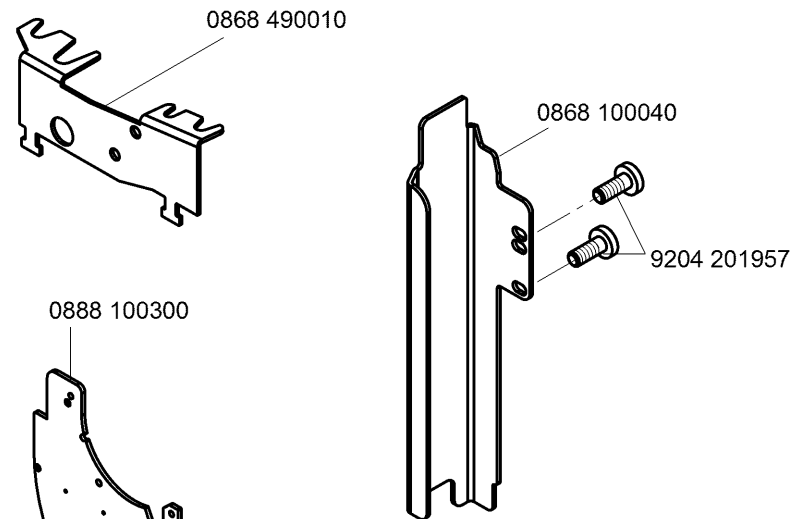


N - nicht als Einzelteil lieferbar  
not available as separate part

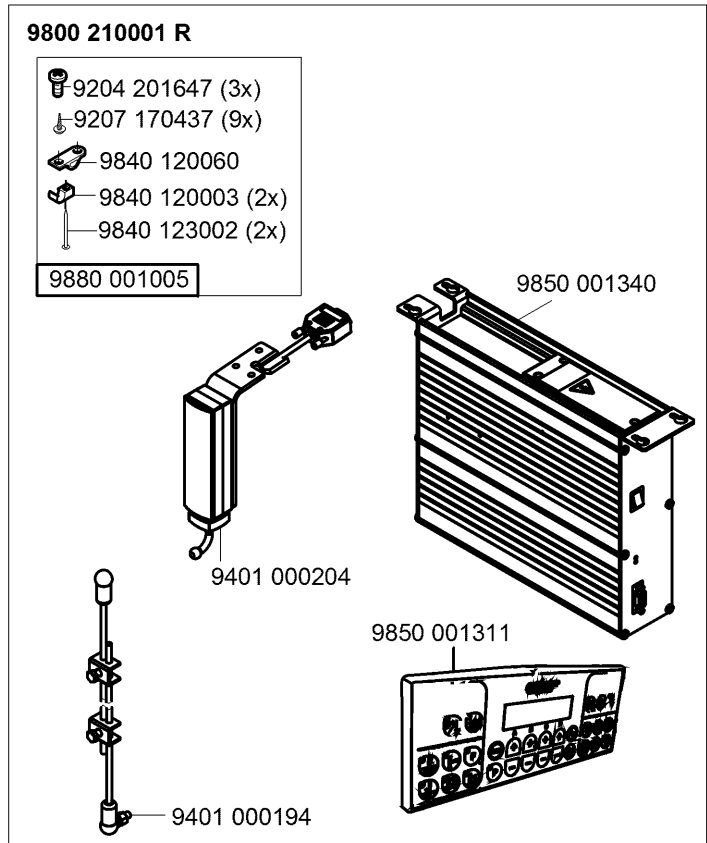
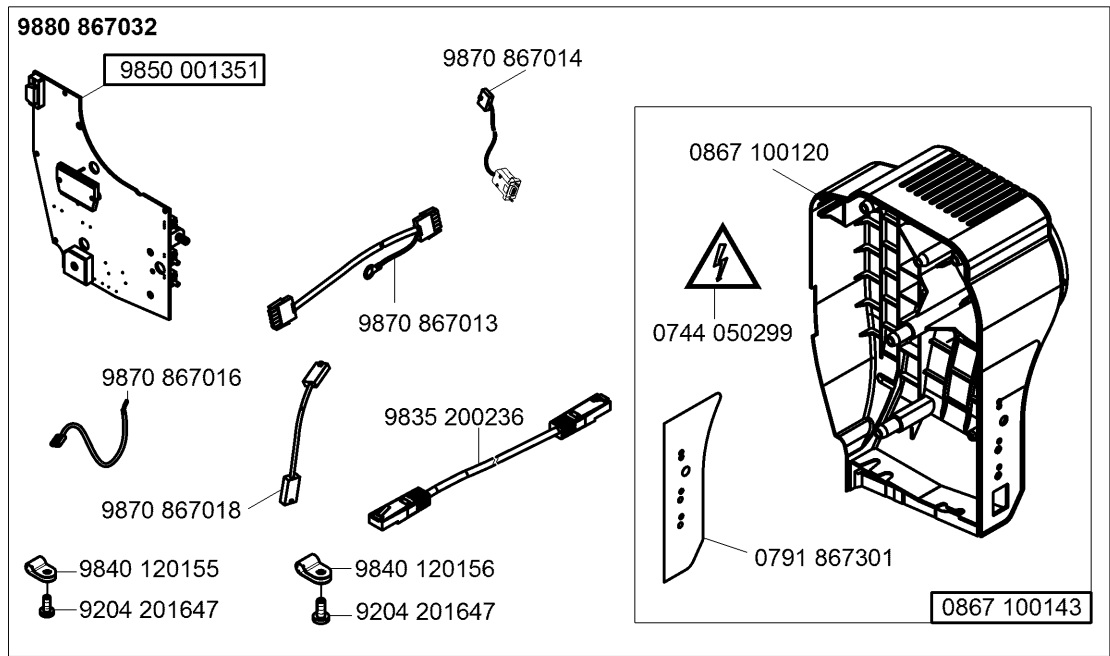
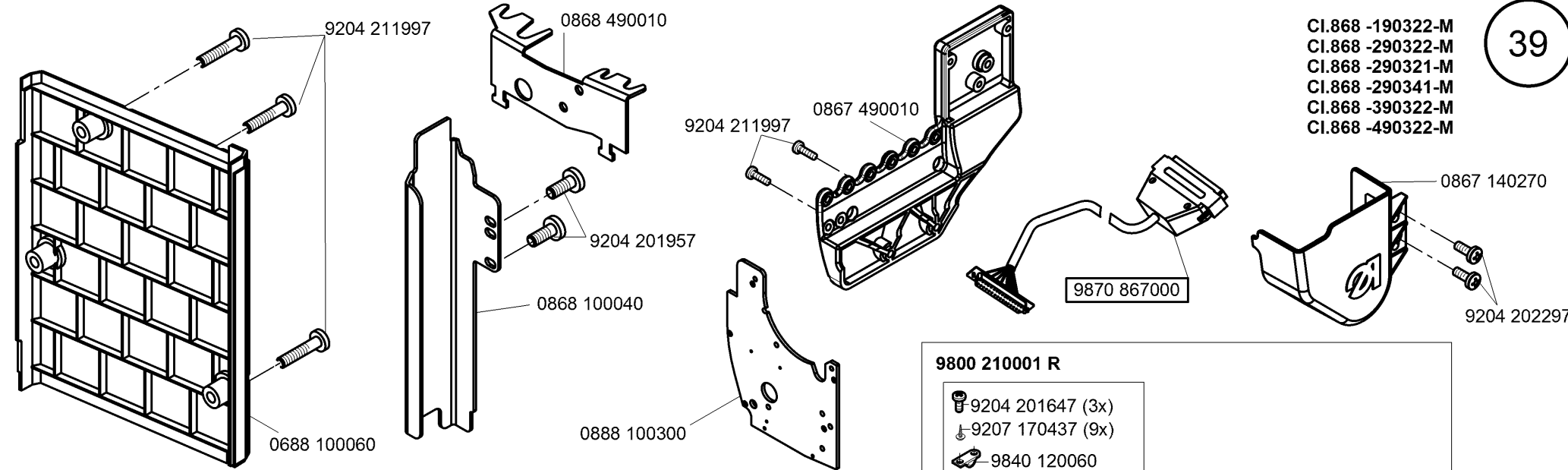






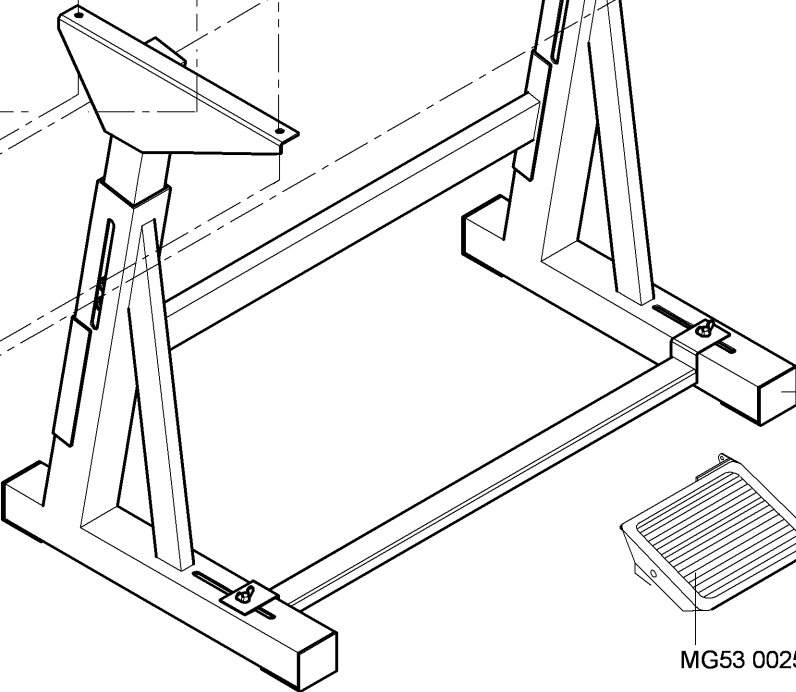
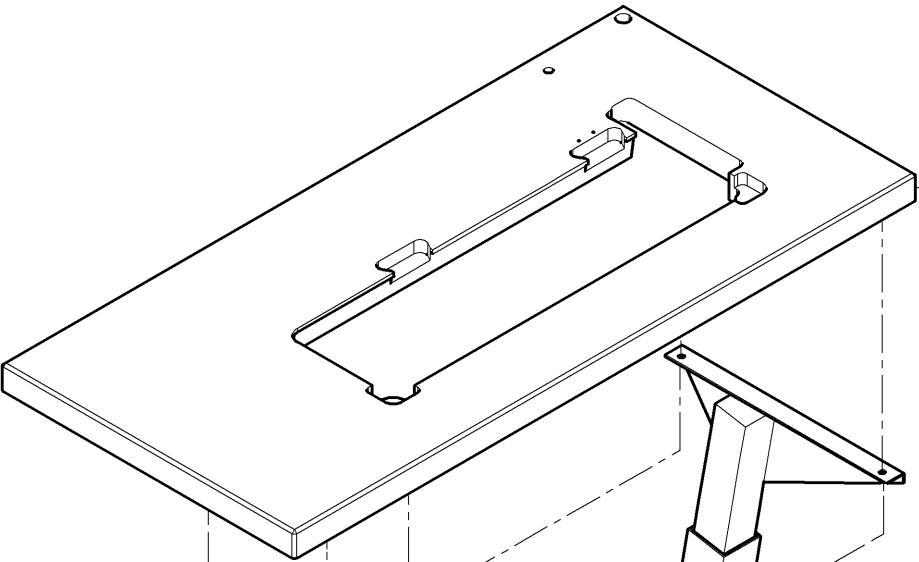
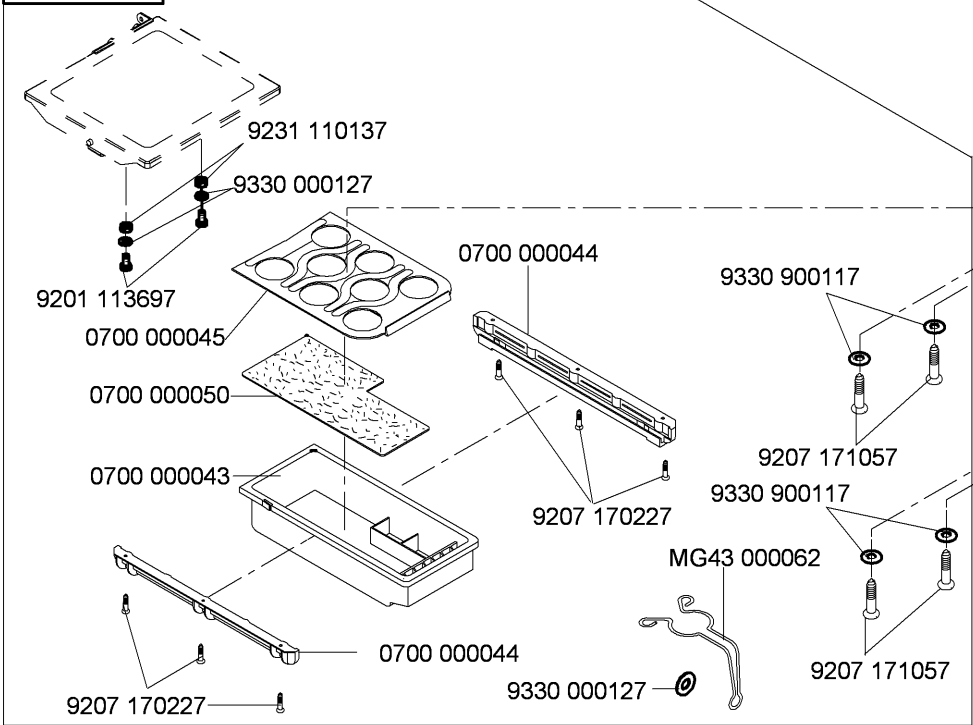


CI.868 -190322-M  
 CI.868 -290322-M  
 CI.868 -290321-M  
 CI.868 -290341-M  
 CI.868 -390322-M  
 CI.868 -490322-M

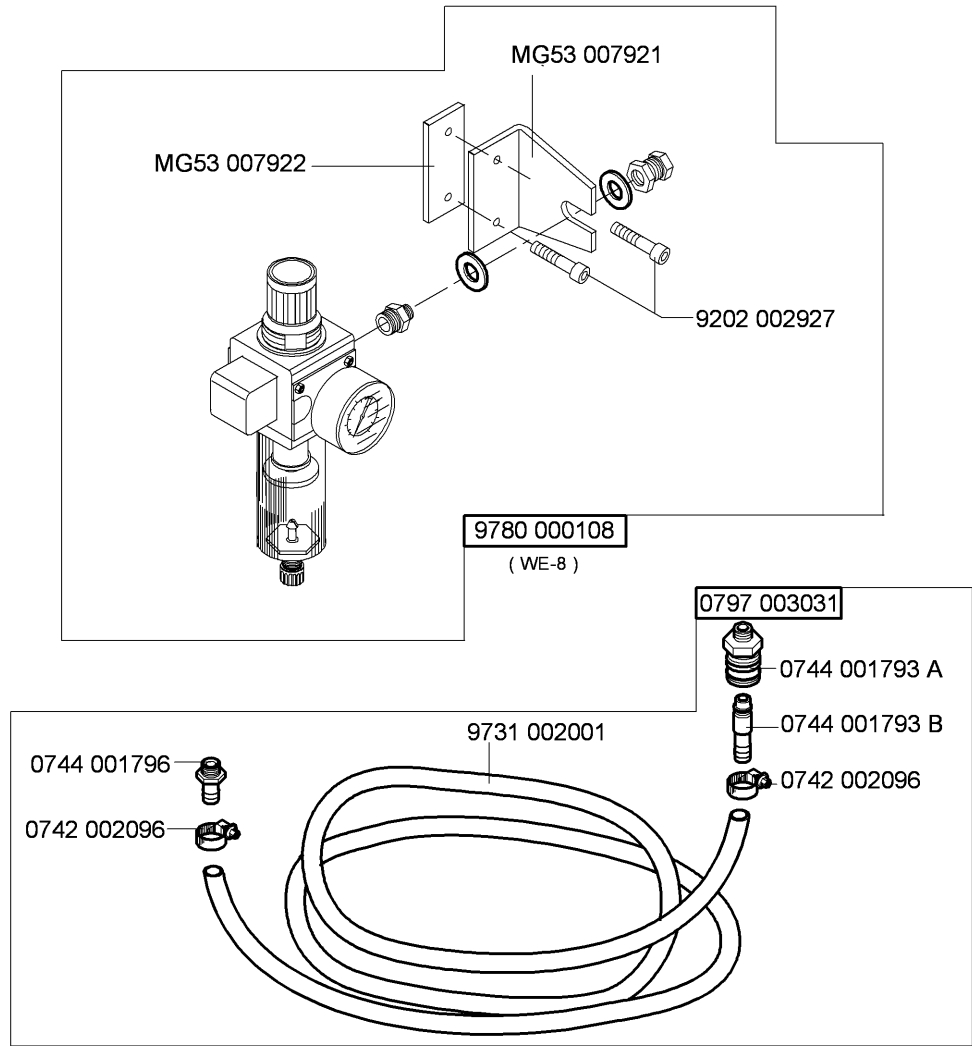


0700 086804  
(1060x600)

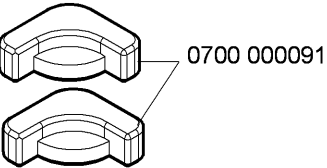
MG53 007511



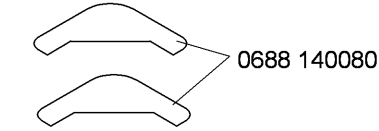
auf Wunsch  
on request



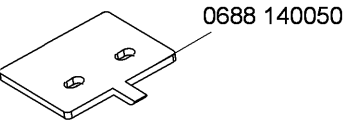
0791 001096



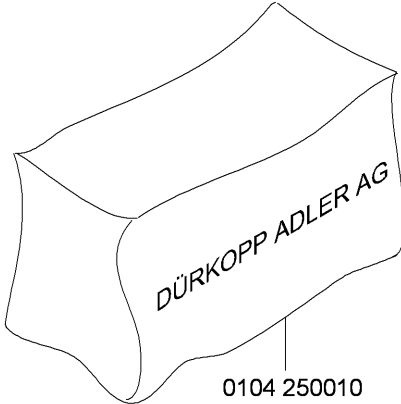
0700 000091



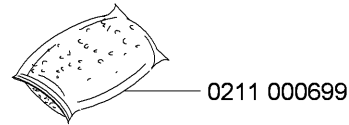
0688 140080



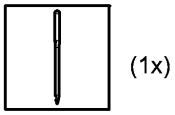
0688 140050



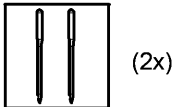
0104 250010



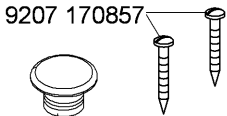
0211 000699



(1x)



(2x)

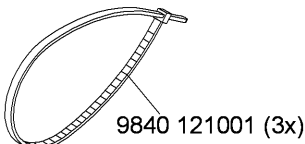


9207 170857

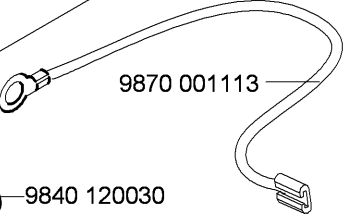
0913 000731



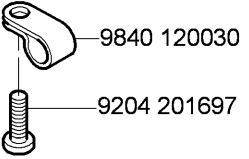
0700 000090 (2x)



9840 121001 (3x)



9870 001113

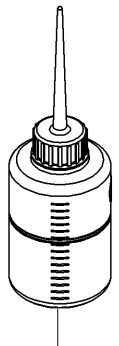


9840 120030

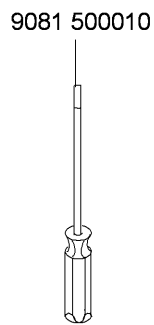
9204 201697



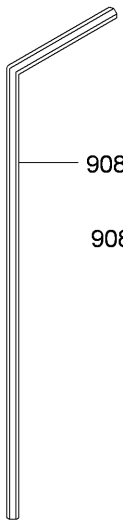
0911 000514



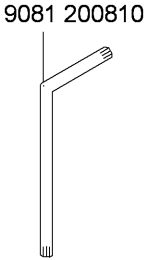
0281 380114



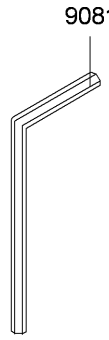
9081 500010



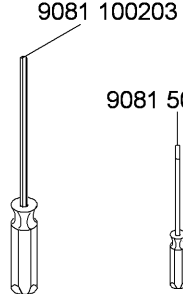
9081 200253



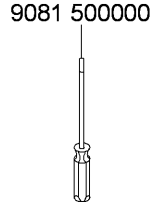
9081 200810



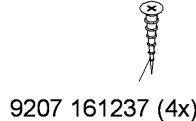
9081 200303



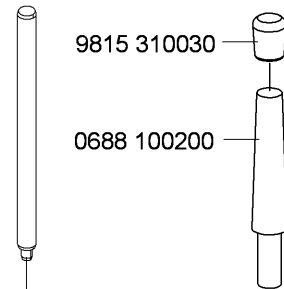
9081 100203



9081 500000



9207 161237 (4x)



9815 310030

0688 100200

0367 105950

0791 001094

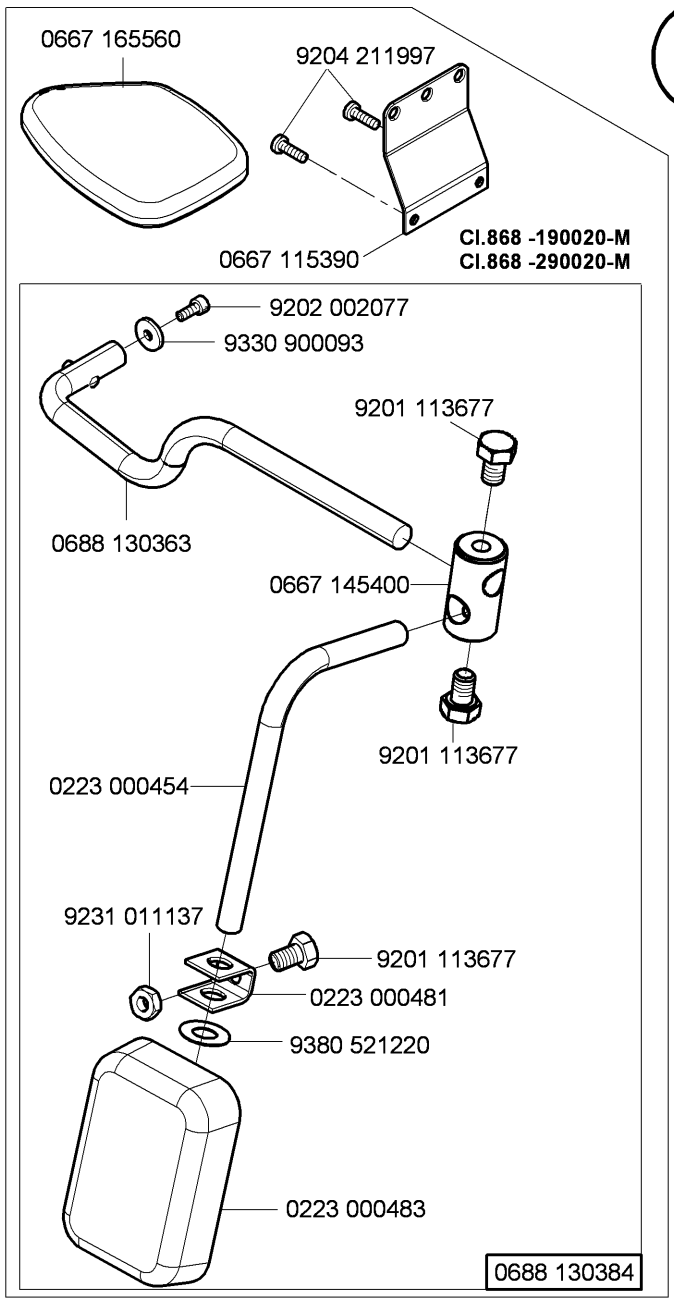
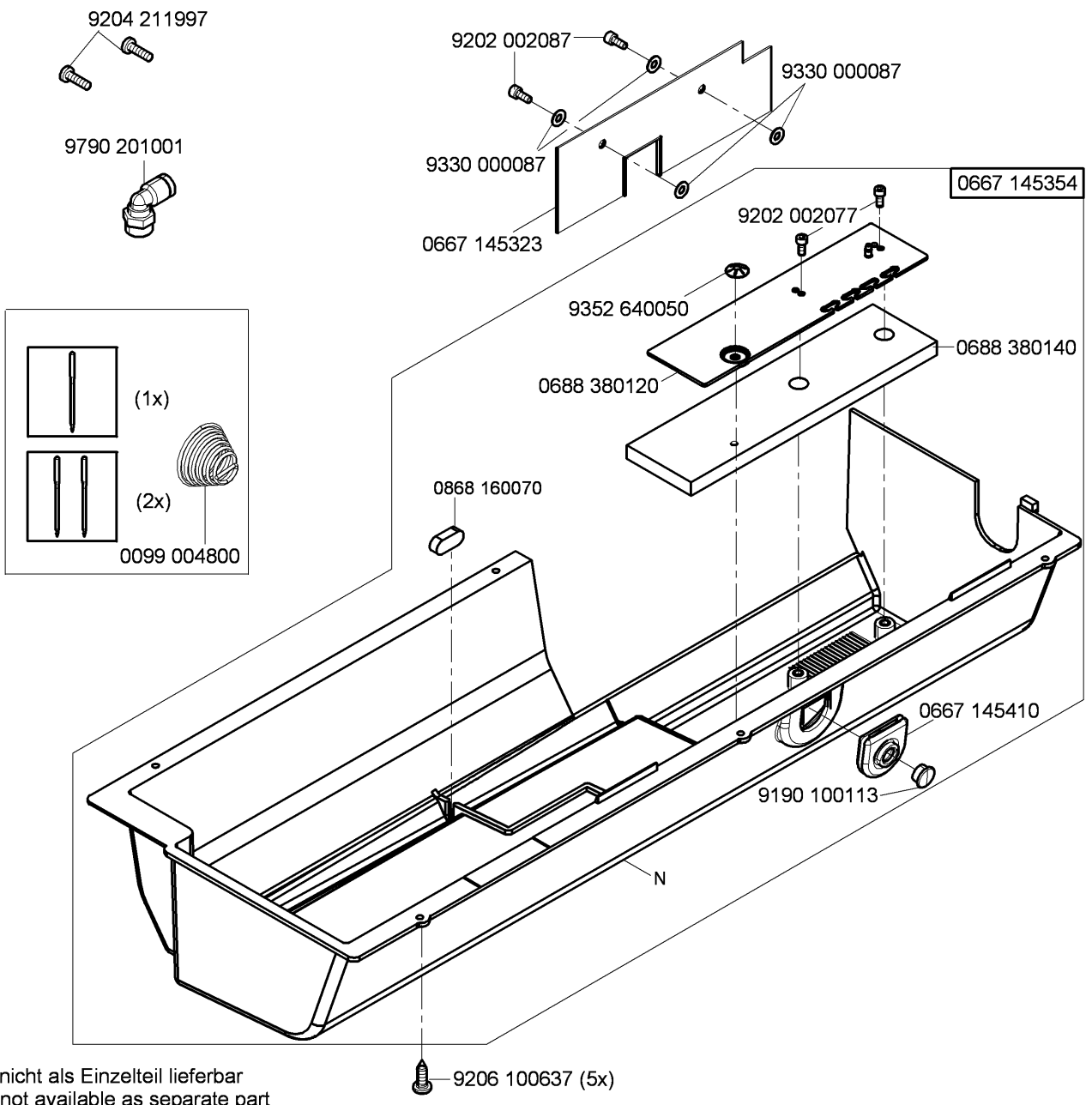
0791 001081

0995 340617

9330 000177

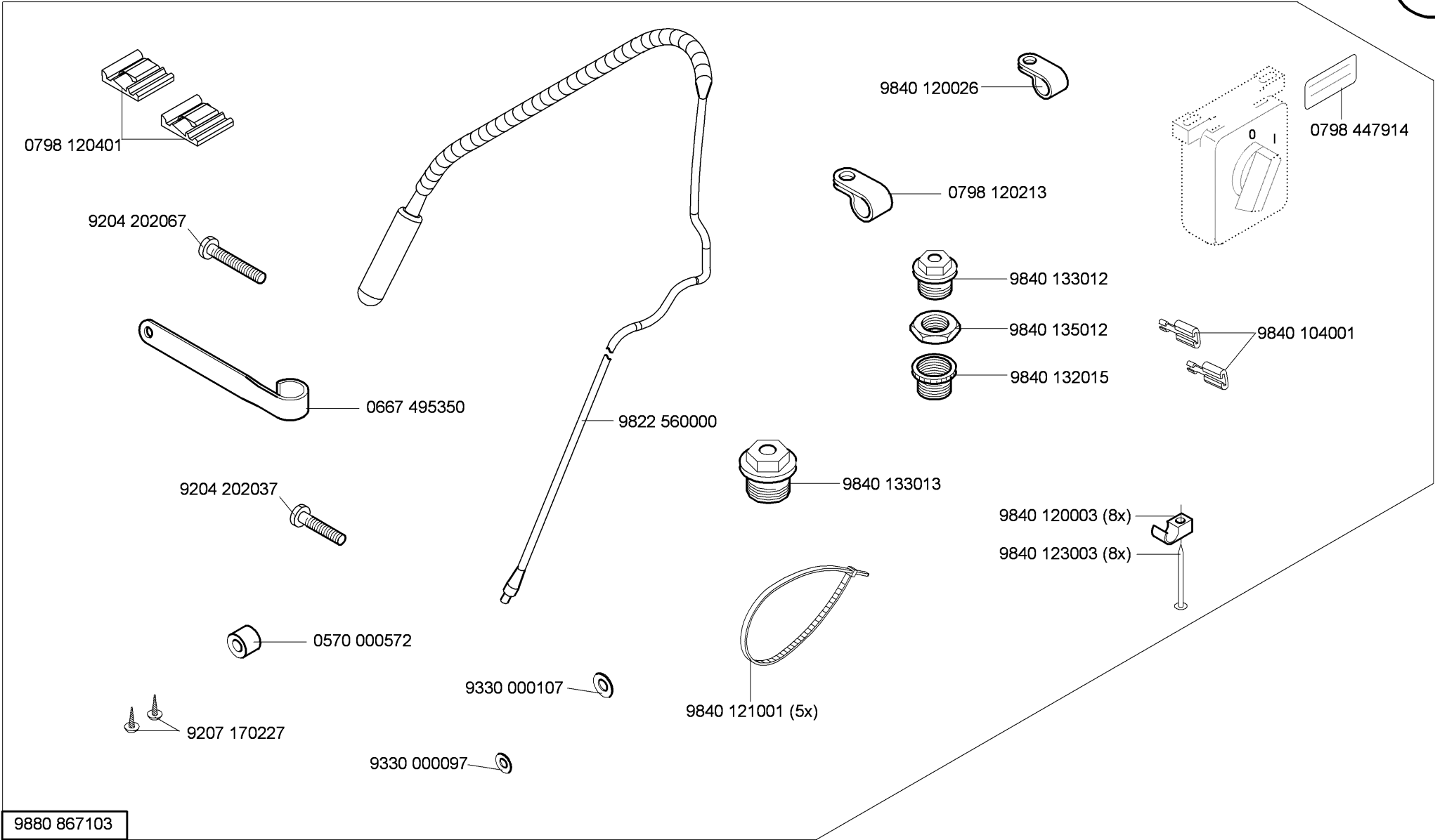
0995 340617

N - nicht als Einzelteil lieferbar  
not available as separate part

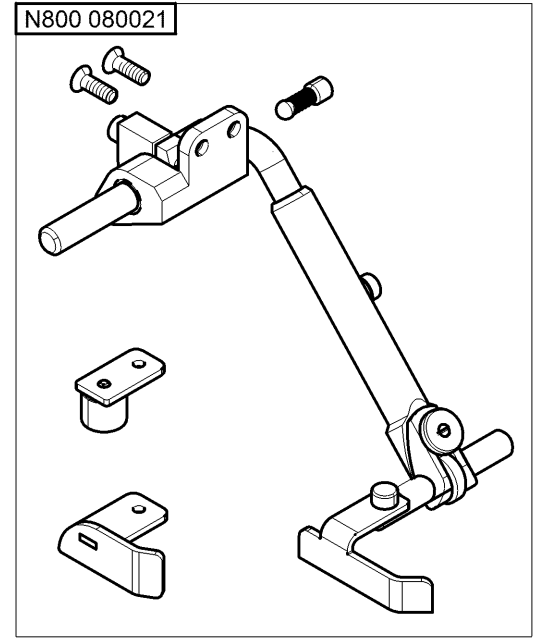
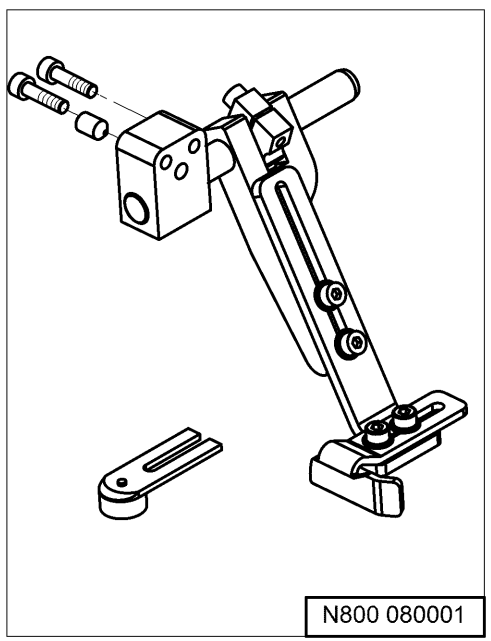
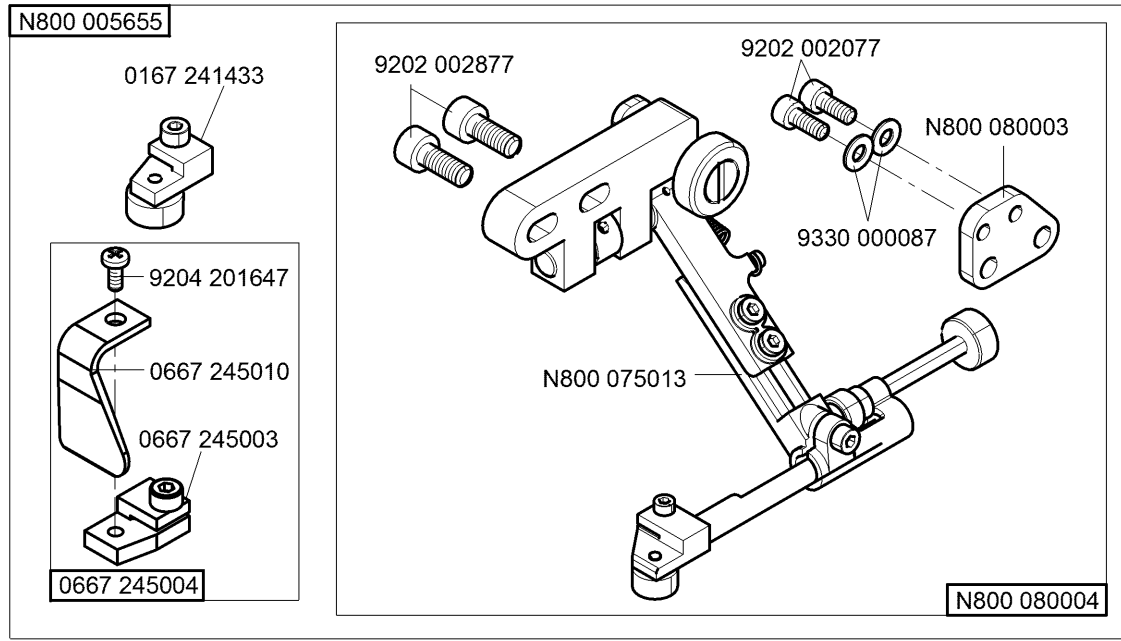


N - nicht als Einzelteil lieferbar  
not available as separate part

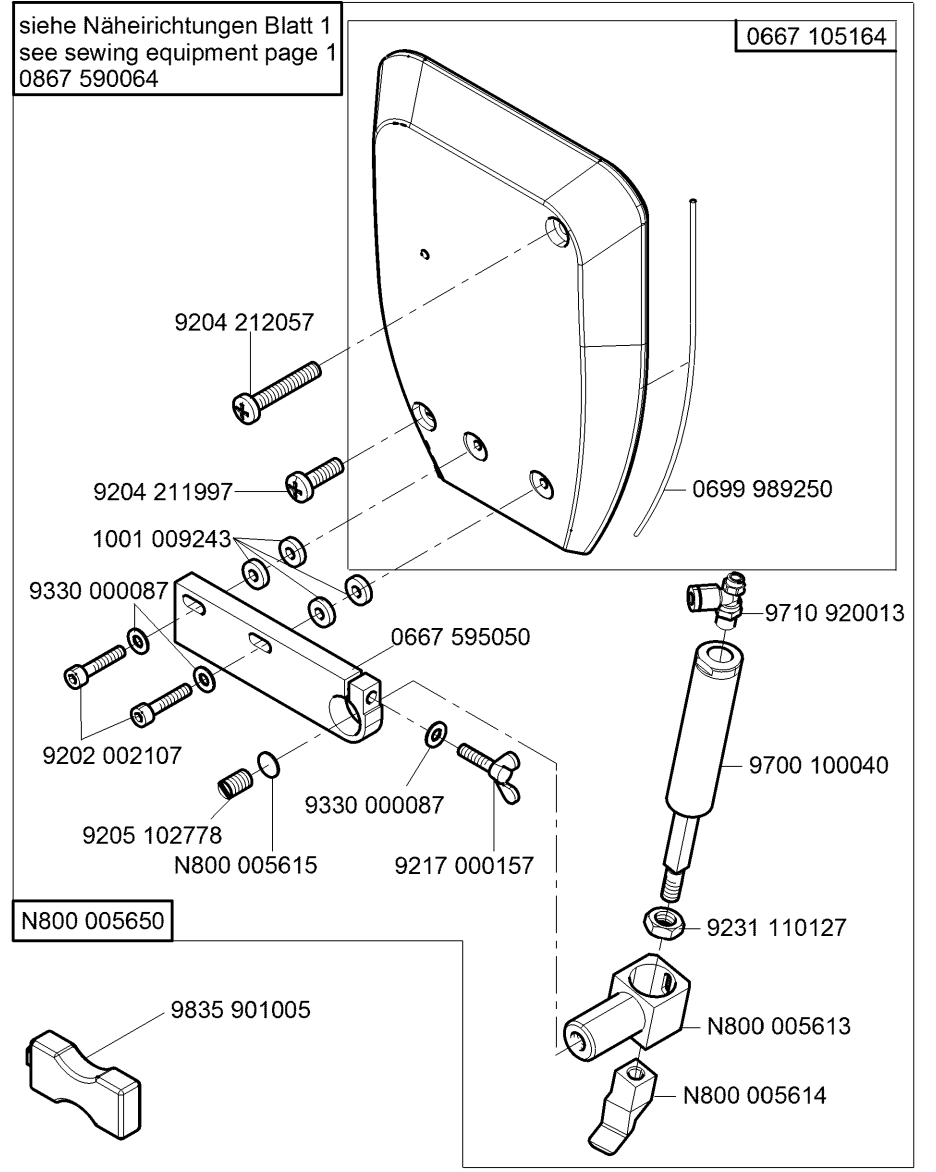


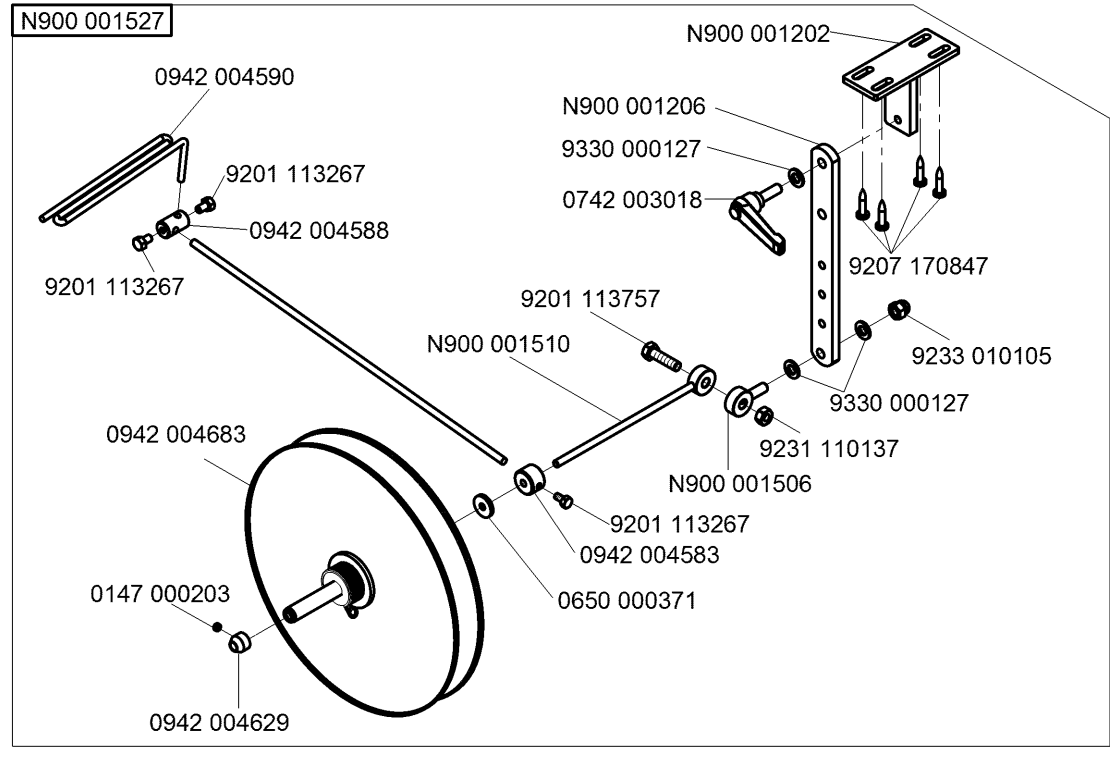
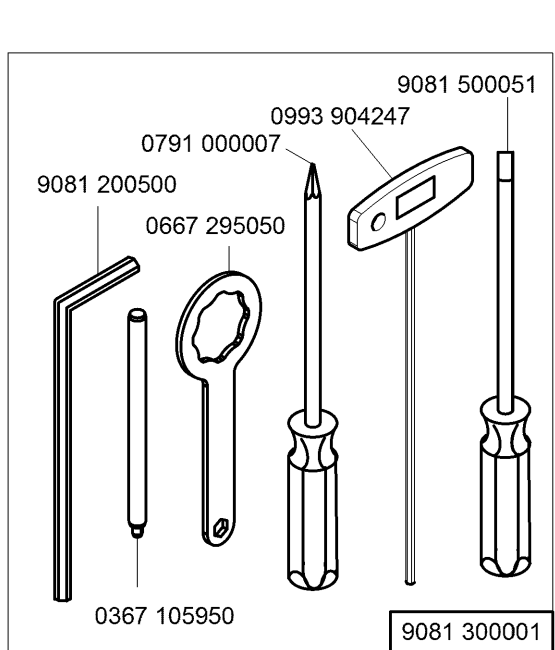
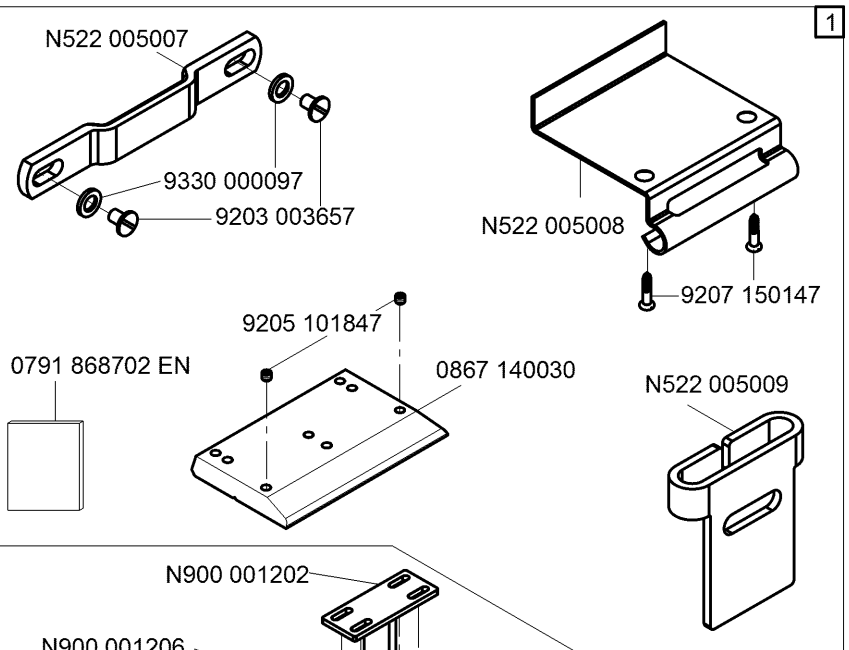
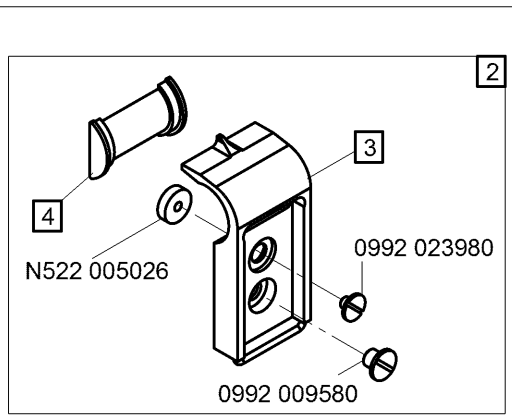


9880 867103



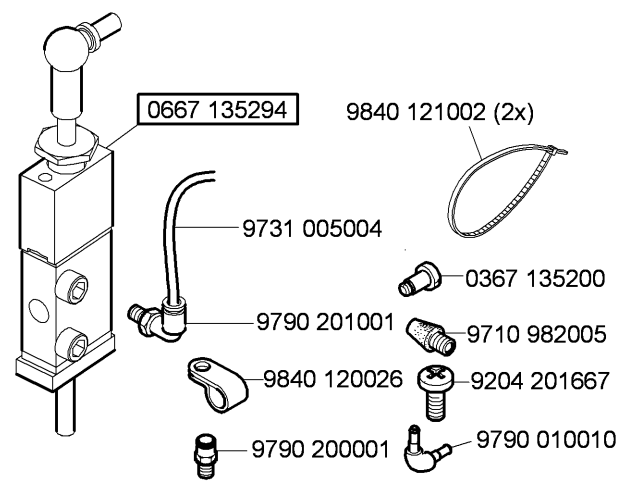
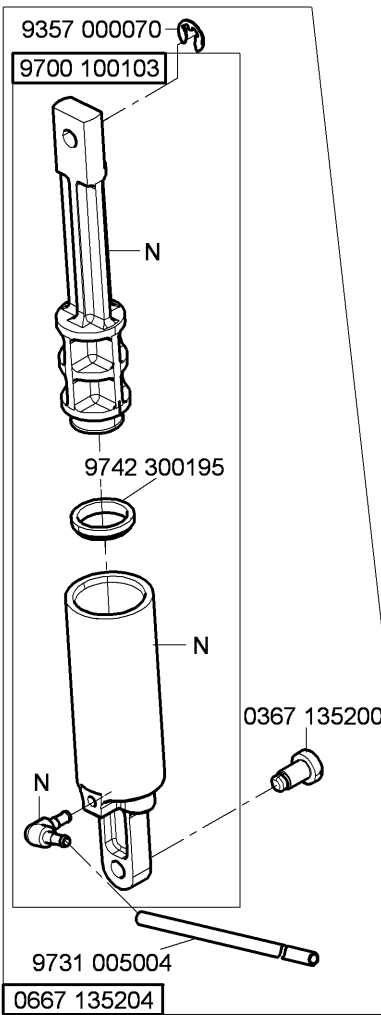
siehe Näherichtungen Blatt 1  
see sewing equipment page 1  
0867 590064



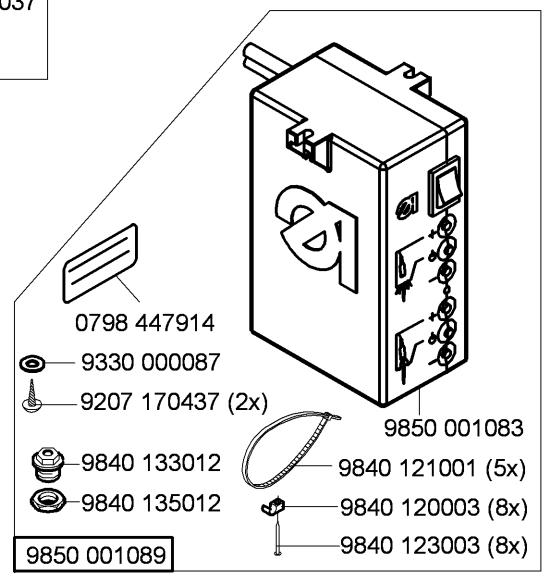
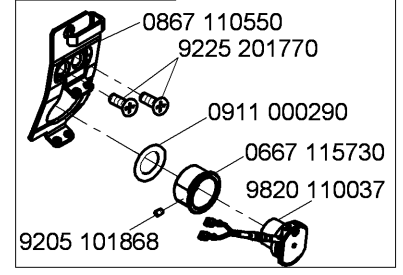


Pos.	Teile-Nr. / Part no.	NA / needle distance	Bandbreite / belt width
1	N522 025021	8	14
1	N522 025031	10	16
1	N522 025041	12	18
1	N522 025051	14	20
2	N522 005022	8	14
2	N522 005032	10	16
2	N522 005042	12	18
2	N522 005052	14	20
3	N522 005024	8	14
3	N522 005034	10	16
3	N522 005044	12	18
3	N522 005054	14	20
4	N522 005025	8	14
4	N522 005035	10	16
4	N522 005045	12	18
4	N522 005055	14	20

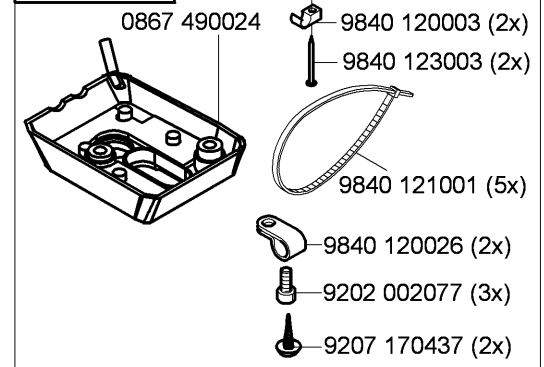
0867 590354



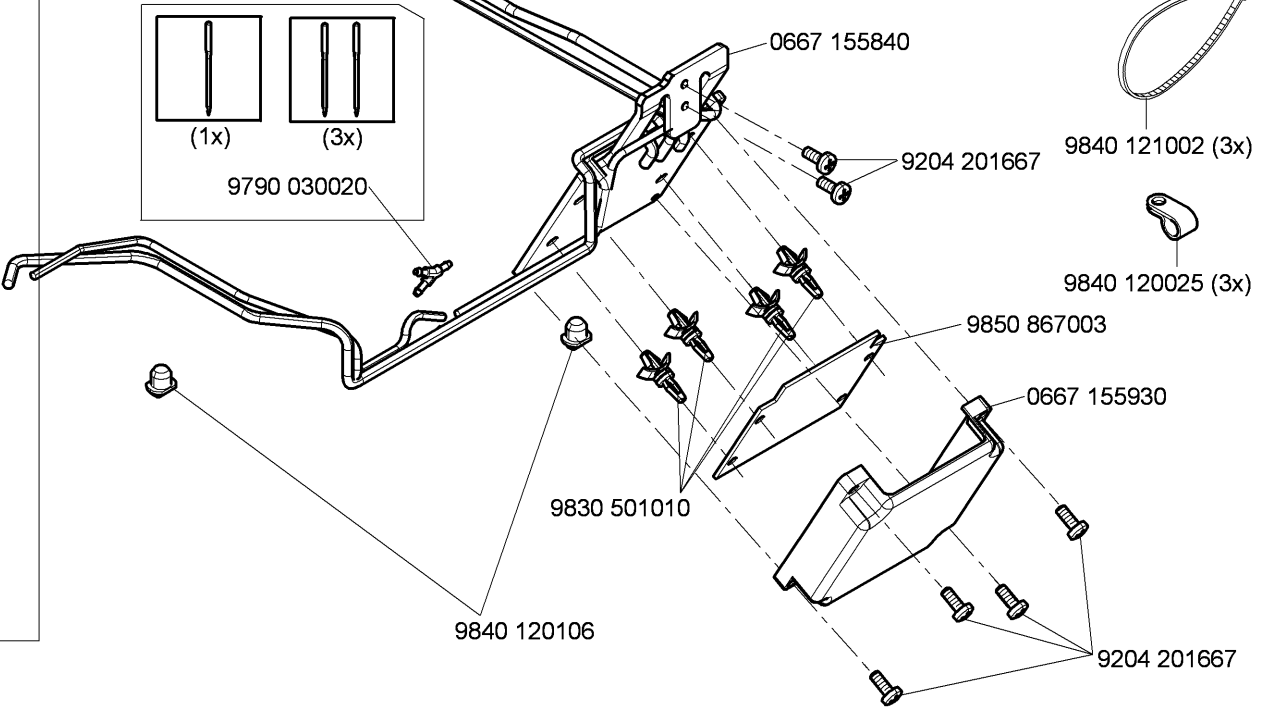
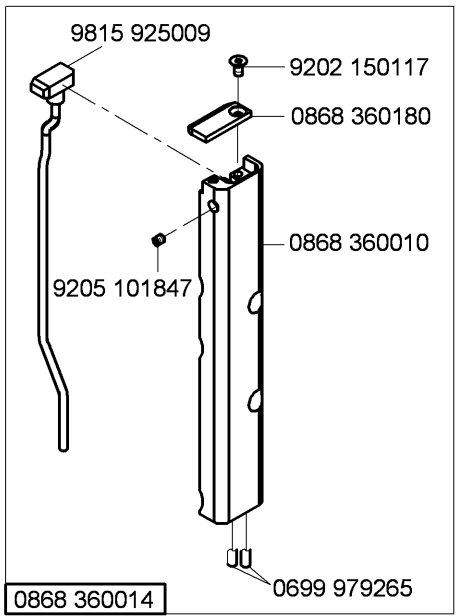
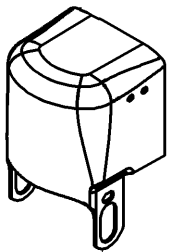
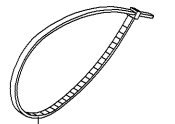
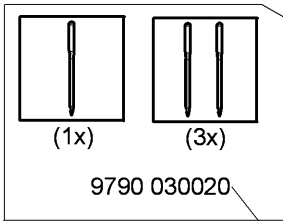
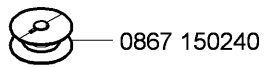
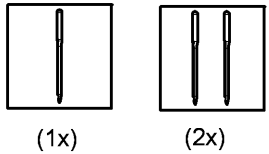
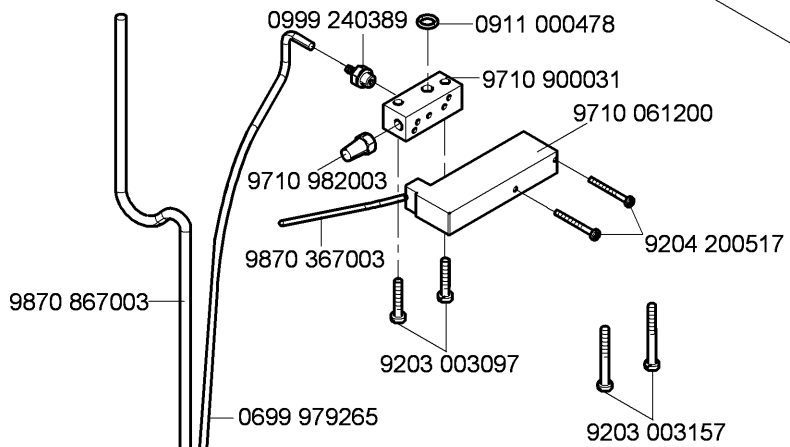
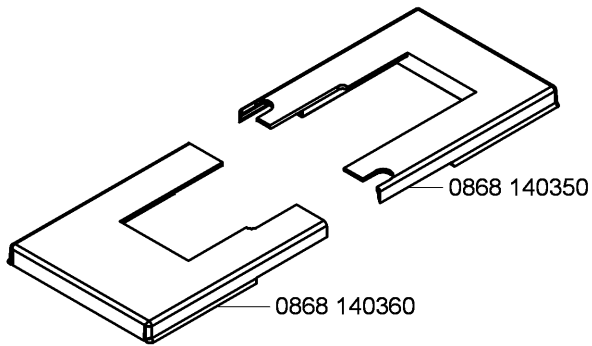
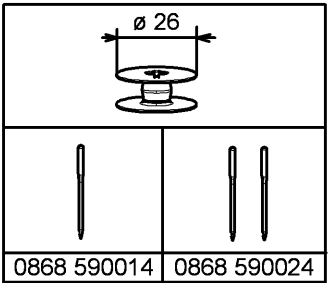
0867 590984

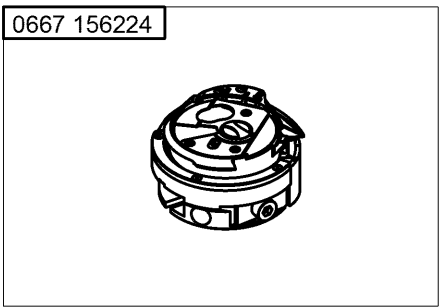
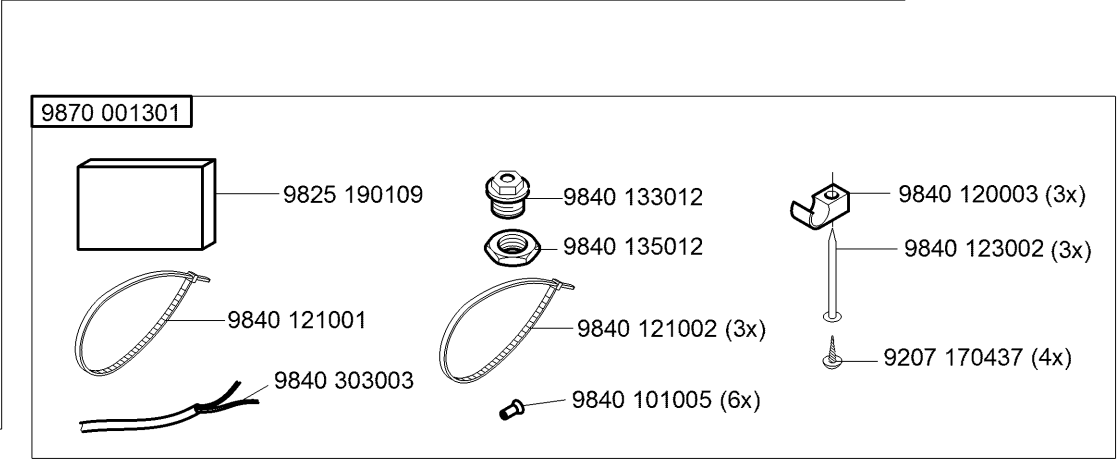
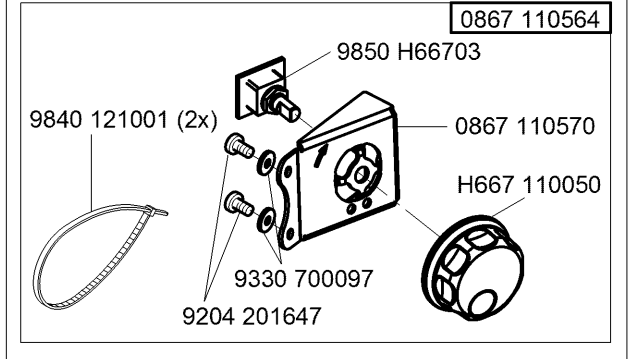
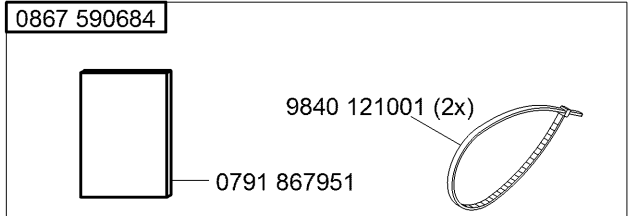
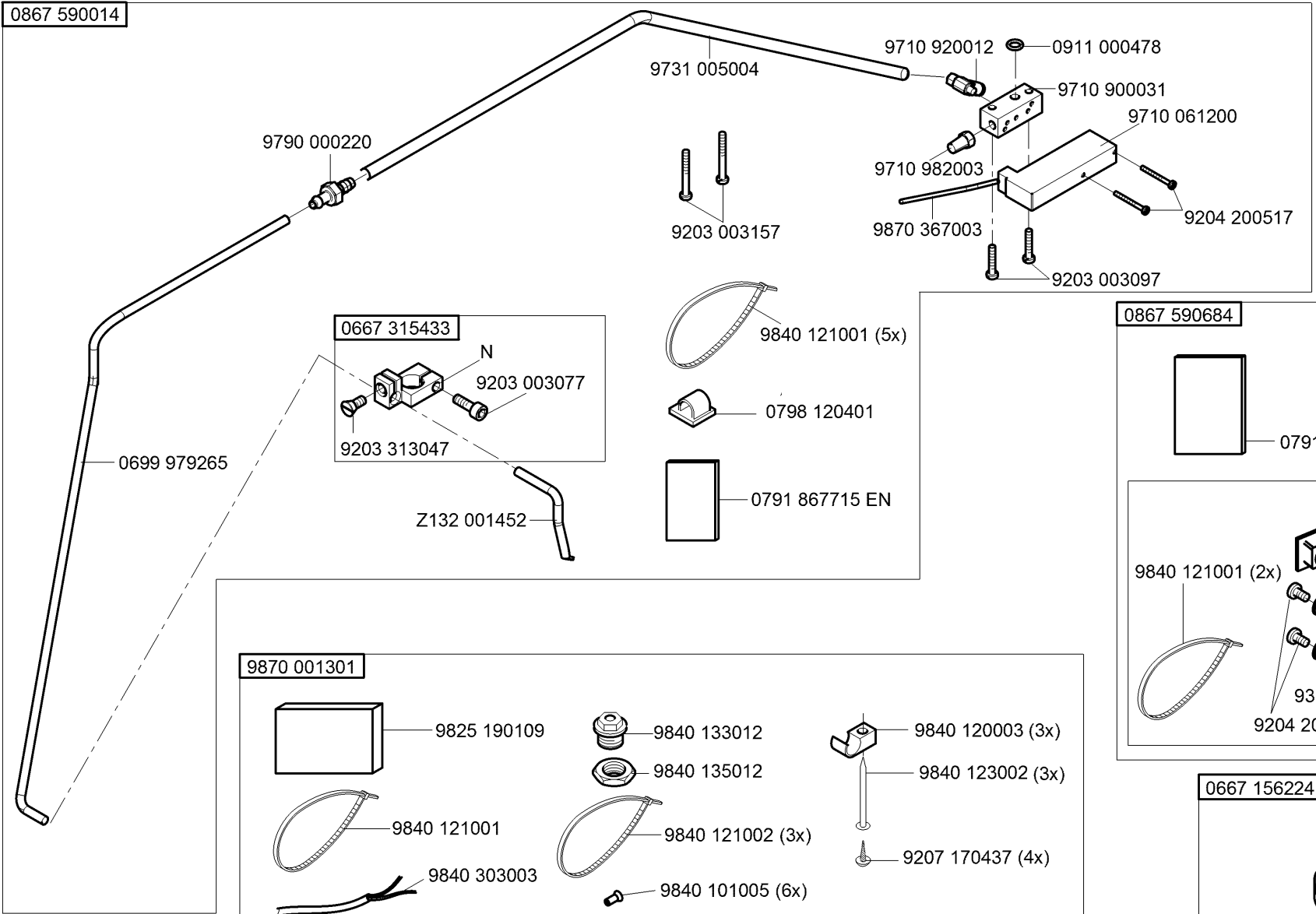


9880 867102

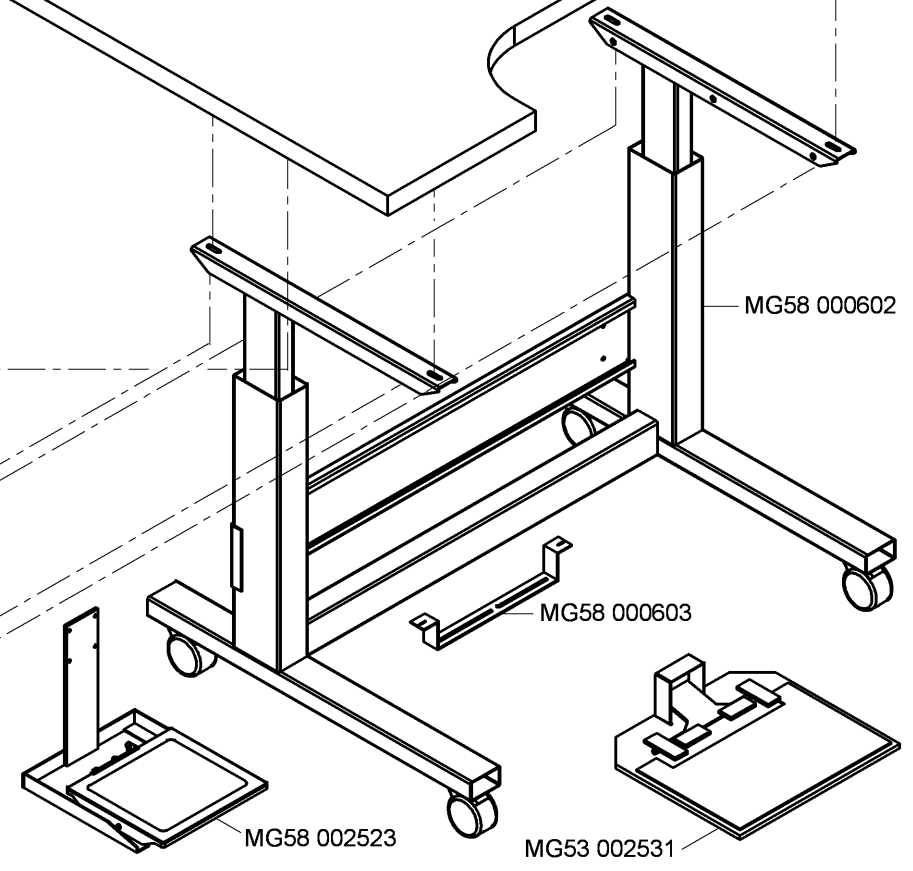
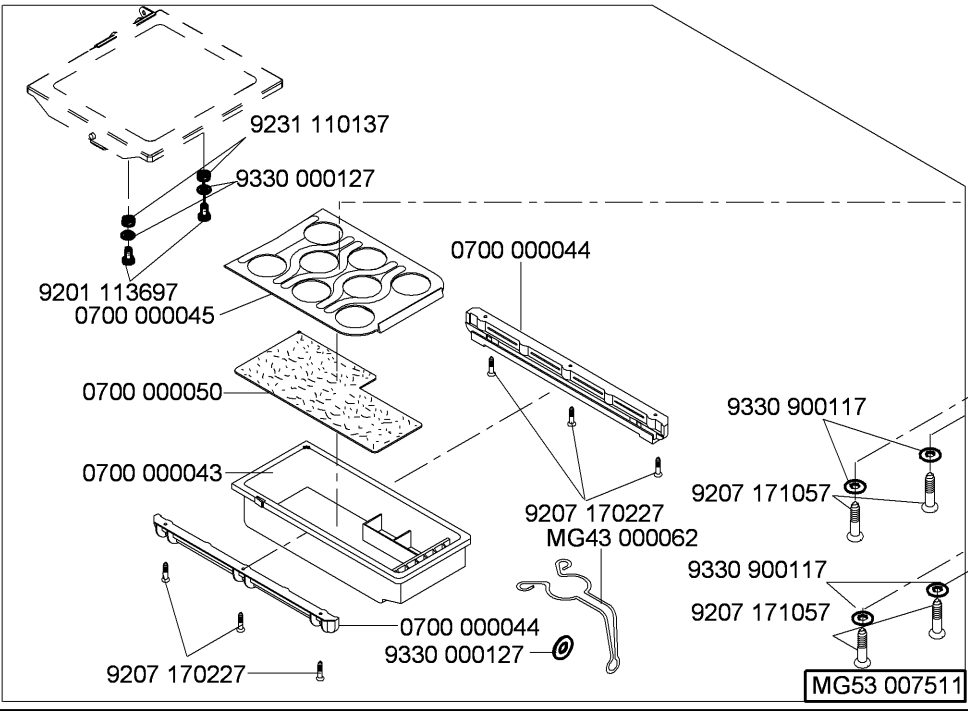
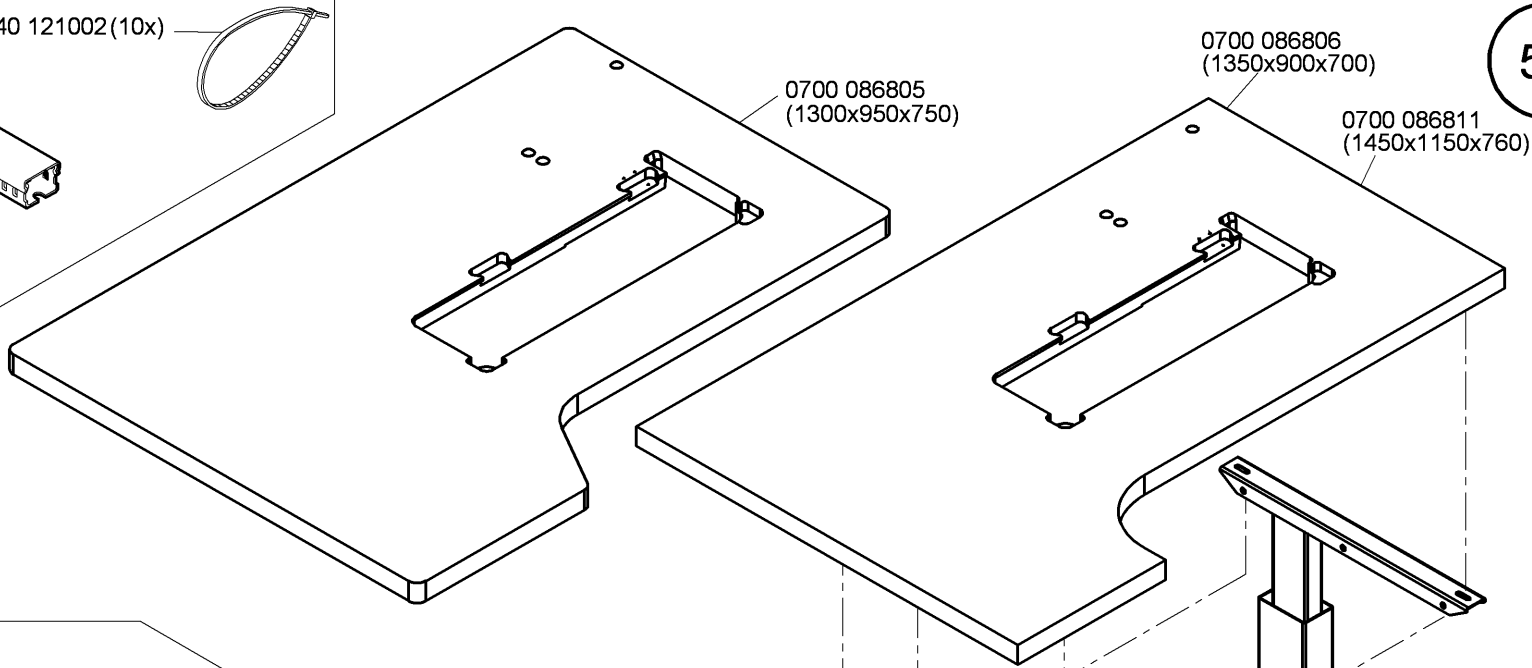
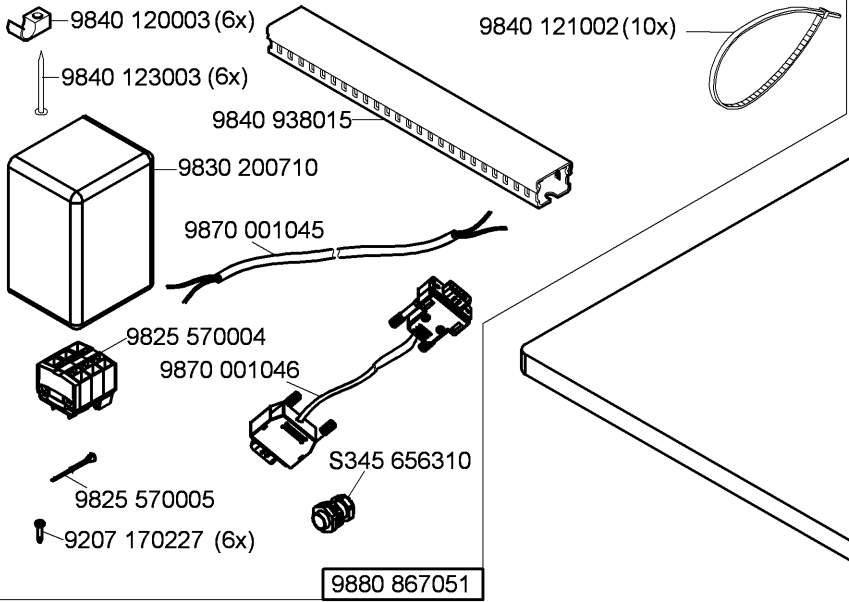


N - nicht als Einzelteil lieferbar  
not available as separate part

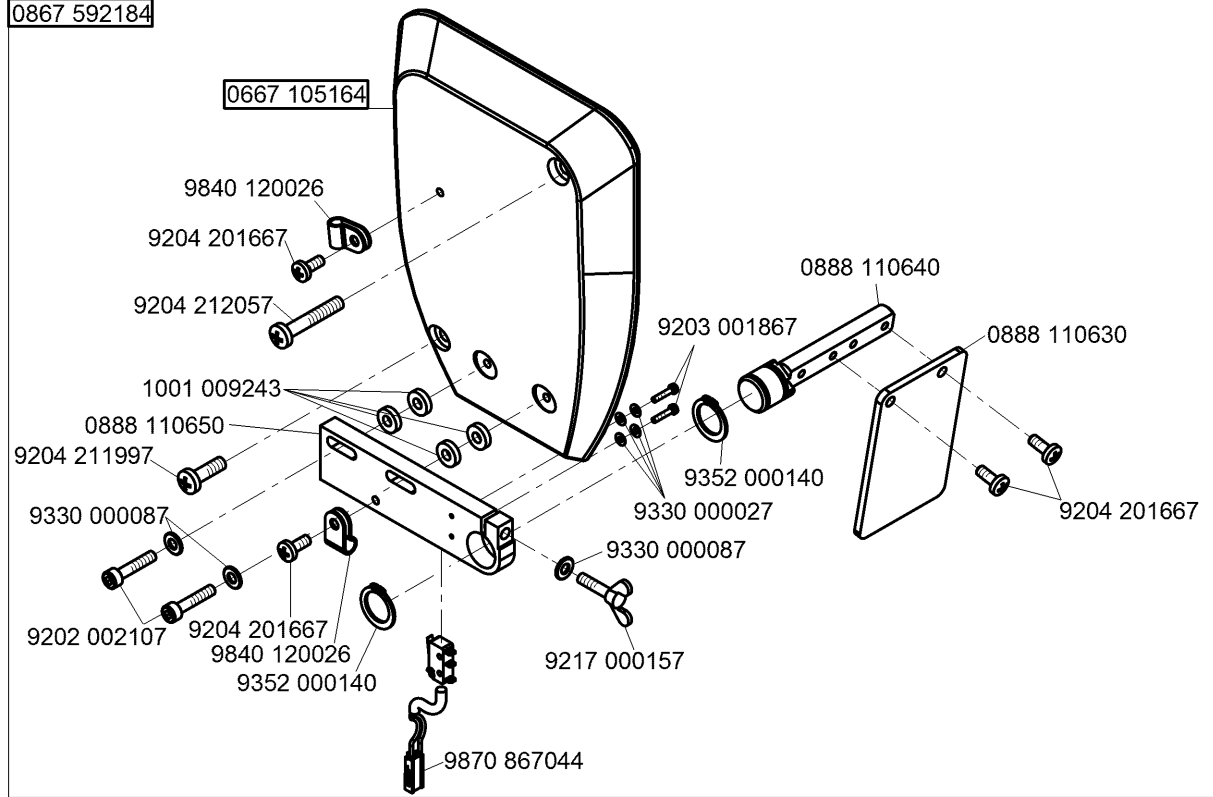




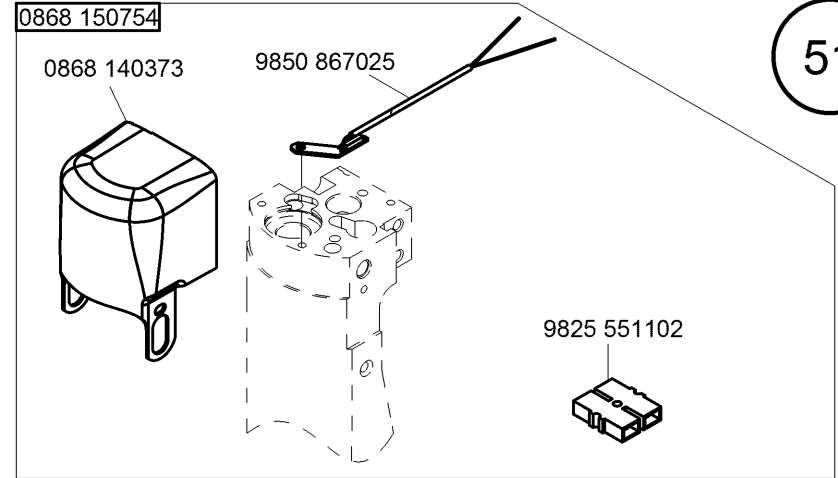
N - nicht als Einzelteil lieferbar  
not available as separate part



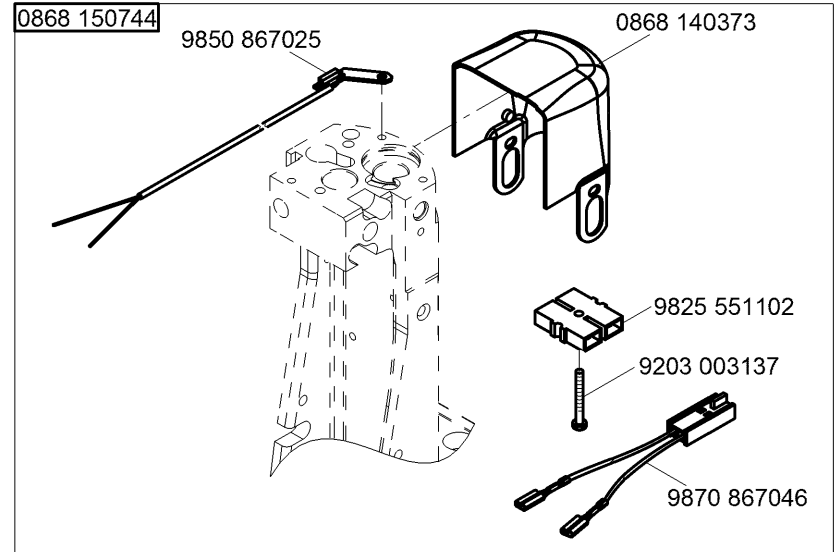
0867 592184



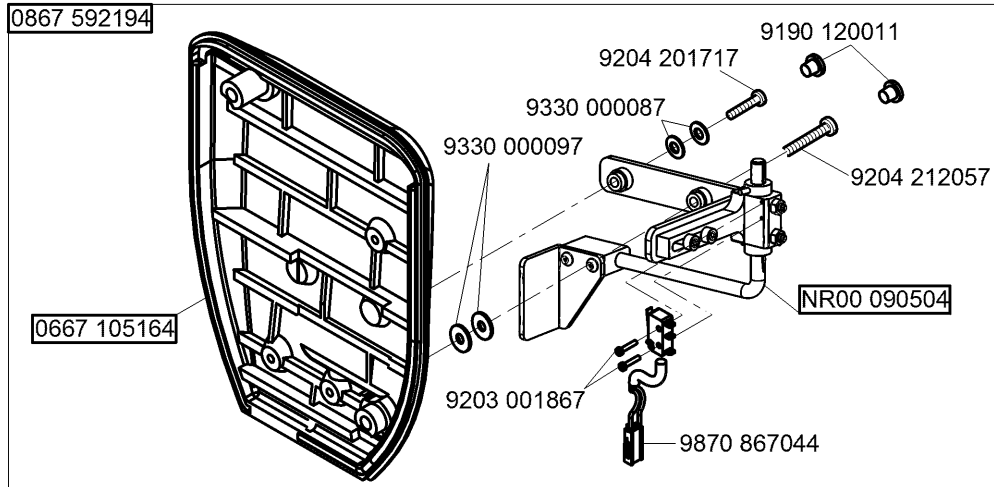
0868 150754



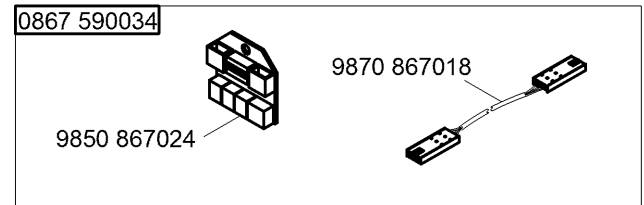
0868 150744



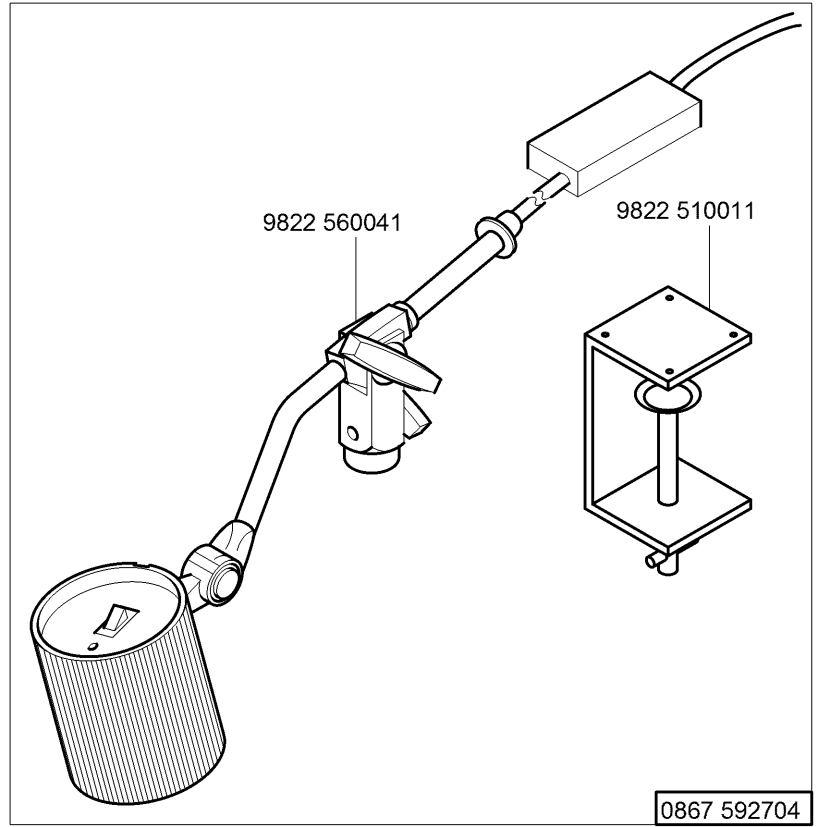
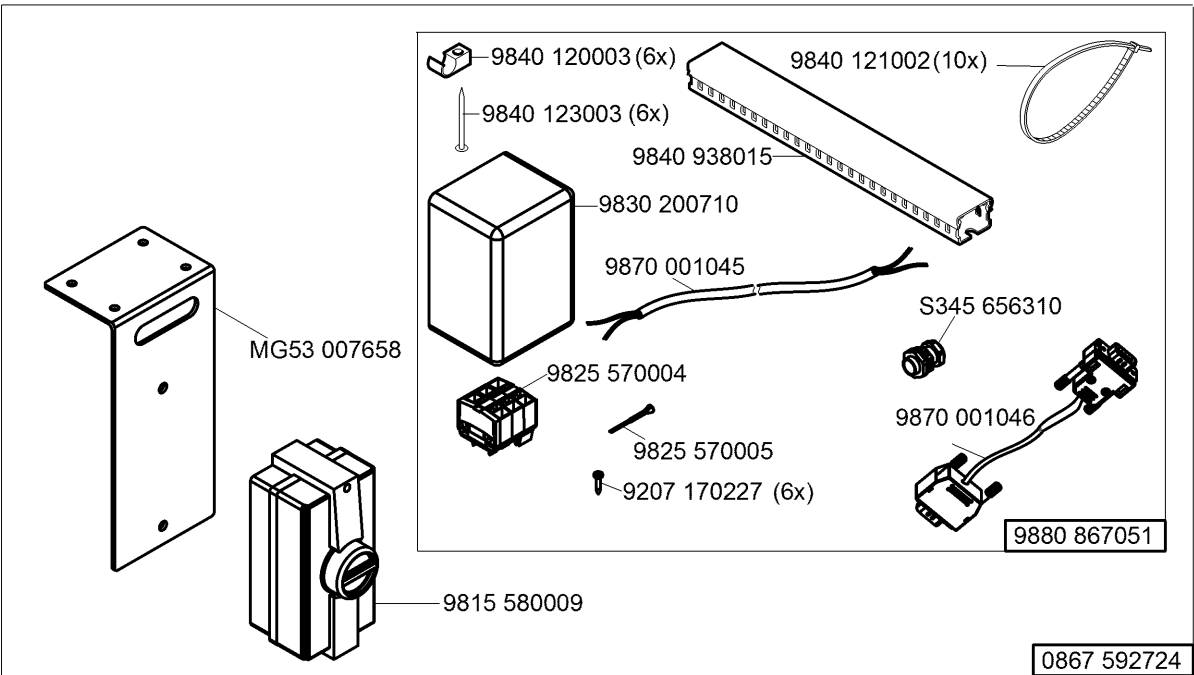
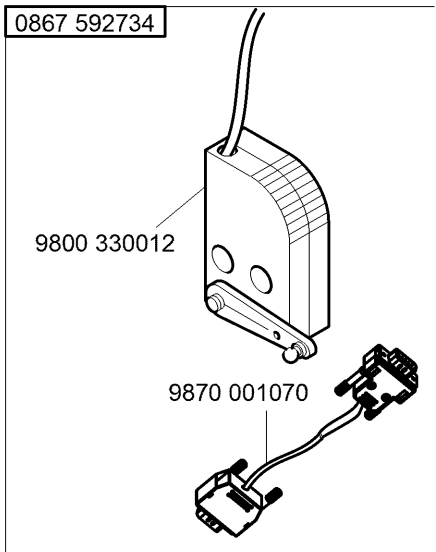
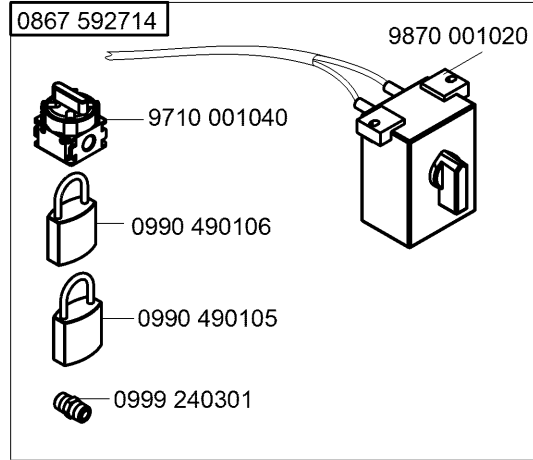
0867 592194



0867 590034







Teile-Nr./Part-No.	Tafel/Table	Teile-Nr./Part-No.	Tafel/Table	Teile-Nr./Part-No.	Tafel/Table	Teile-Nr./Part-No.	Tafel/Table	Teile-Nr./Part-No.	Tafel/Table
0037 001280	21,22,23,24	0367 105950	42,46	0667 105023	33,34	0667 115420	21,23	0667 135204	12,47
0053 000350	21,23	0367 110340	21,22,23,24	0667 105024	34	0667 115430	21,23	0667 135294	47
0061 001050	21,22,23,24	0367 110360	21,22,23,24	0667 105053	1	0667 115440	22	0667 135300	6
0077 110230	42	0367 120100	3	0667 105060	31,32	0667 115444	22	0667 145044	2
0099 004800	43	0367 125020	6	0667 105120	31	0667 115490	21,23	0667 145074	2
0099 004910	21,22,23,24	0367 125194	3	0667 105144	31	0667 115514	21	0667 145264	2
0104 250010	42	0367 135200	12,47	0667 105164	45,51	0667 115520	21,22,23,24	0667 145303	2
0147 000203	46	0367 145110	9	0667 105190	33	0667 115530	21,22,23,24	0667 145323	43
0167 241433	45	0367 145180	6	0667 105254	33	0667 115570	23,24	0667 145354	43
0211 000007	16,17	0367 145180	7,8	0667 110340	31,32	0667 115580	23,24	0667 145400	43
0211 000699	42	0367 150860	30	0667 115070	21,23	0667 115590	21,22,23,24	0667 145410	43
0216 000591	20	0367 165120	6,7	0667 115080	21,23	0667 115600	21,22	0667 145464	2
0219 000321	31,32	0367 165140	7	0667 115090	21,23	0667 115610	21,22,23,24	0667 150830	15
0223 000454	43	0367 165970	13,26	0667 115094	23	0667 115620	21,22	0667 150850	15
0223 000481	43	0367 315014	6	0667 115120	21,23	0667 115630	21,22,23,24	0667 155424	16,17
0223 000483	43	0367 315024	6	0667 115130	21,23	0667 115640	21,22,23,24	0667 155440	16
0244 000403	20	0367 315130	6	0667 115134	21,23	0667 115730	47	0667 155450	17
0244 000700	6,7,8,9,16,17	0367 315223	6,7,8,9	0667 115140	21,23	0667 125033	3	0667 155720	17
0245 001660 A	14	0367 385133	3	0667 115150	21,23	0667 125060	5	0667 155840	32,48
0265 000911	21,23	0367 495010	31,32	0667 115160	21,23	0667 125100	3	0667 155930	32,48
0271 000275	20	0396 111320	42	0667 115170	21,22,23,24	0667 125150	3	0667 155940	2
0271 001639	25,26	0467 110220	21,22,23,24	0667 115180	21,22	0667 125160	3	0667 155950	16
0281 380114	42	0467 150130	14	0667 115203	22,,24	0667 125243	3	0667 156180	15
0291 000159	3	0480 350200	19	0667 115210	22,24	0667 125254	3	0667 156190	14
0291 000334	25,26	0480 350214	19	0667 115224	24	0667 135013	9	0667 156224	49
0291 000347	31,32	0491 030652	7	0667 115250	21,22,23,24	0667 135033	9	0667 156320	14
0291 000537	30	0556 000821 A	25,26	0667 115280	31,32	0667 135073	11	0667 156330	15
0291 000538	30	0558 000599	19	0667 115290	21,22,23,24	0667 135094	9	0667 160170	25,26
0367 100190	30	0570 000572	44	0667 115320	3	0667 135103	9	0667 160350	25,26
0367 105083	6,7,8	0570 001847	28,29,32	0667 115354	22,24	0667 135124	9	0667 160374	26
0367 105180	6,7,8	0650 000371	46	0667 115360	21,23	0667 135150	11	0667 165063	7
0367 105910	36	0667 100050	3,4	0667 115390	43	0667 135190	6	0667 165130	6

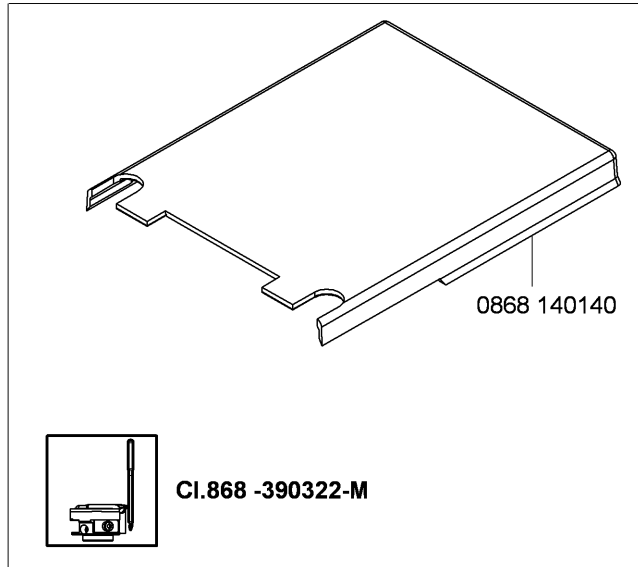
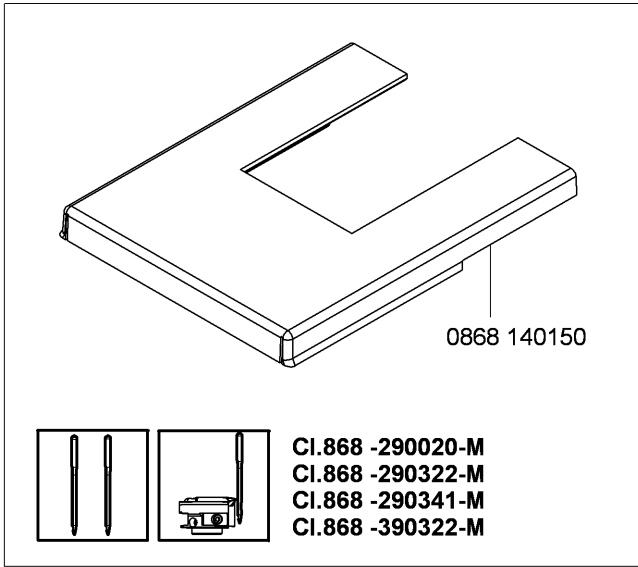
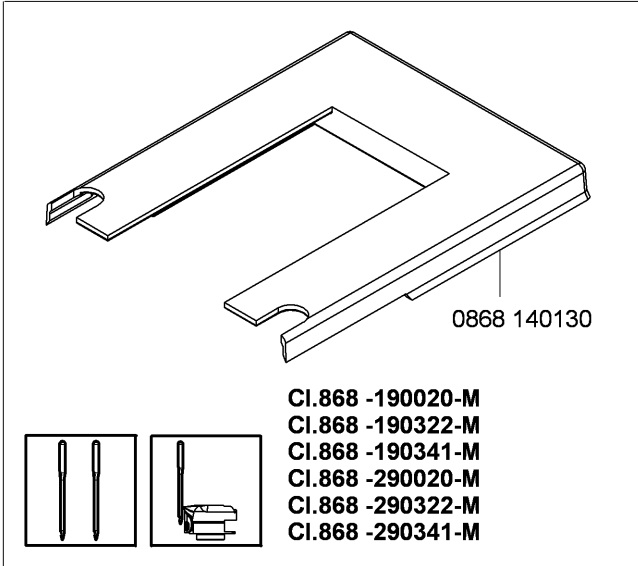
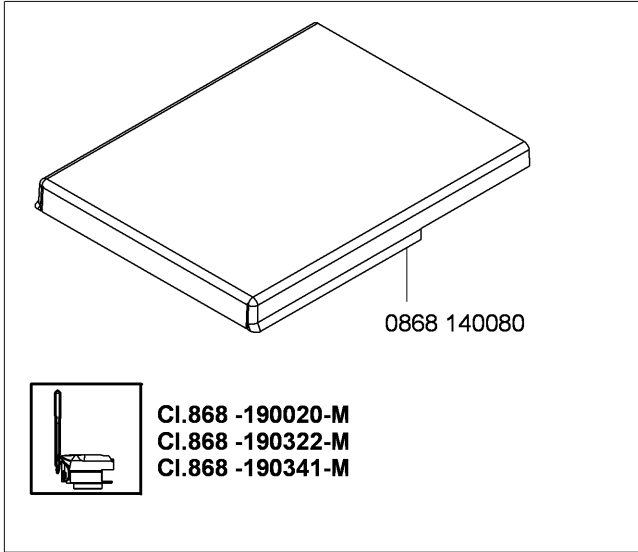
Teile-Nr./Part-No.	Tafel/Table	Teile-Nr./Part-No.	Tafel/Table	Teile-Nr./Part-No.	Tafel/Table	Teile-Nr./Part-No.	Tafel/Table	Teile-Nr./Part-No.	Tafel/Table
0667 165190	27	0667 315164	6	0688 130290	9	0744 001155	22,24	0867 103120	37
0667 165210	27	0667 315174	13	0688 130363	43	0744 001793 A	41	0867 103130	37
0667 165220	27	0667 315243	5	0688 130384	43	0744 001793 B	41	0867 103170	37
0667 165243	25,26	0667 315253	5	0688 140020	35	0744 001796	41	0867 103193	37
0667 165250	25,26	0667 315273	6	0688 140050	42	0744 050299	38,39	0867 103203	37
0667 165284	25,26	0667 315280	6	0688 140080	42	0791 000007	46	0867 103220	38
0667 165290	25,26	0667 315294	6	0688 150024	2	0791 001081	42	0867 110250	21,22
0667 165304	25,26	0667 315300	33,34	0688 150290	16,17	0791 001094	42	0867 110260	23,24
0667 165354	26	0667 315314	6	0688 160463	25,26	0791 001096	42	0867 110280	21,23
0667 165390	8	0667 315320	6	0688 350020	19	0791 580100	42	0867 110340	21,23
0667 165403	8	0667 315330	6	0688 350120	19	0791 867300	38	0867 110550	47
0667 165423	8	0667 315354	34	0688 350200	19	0791 867301	39	0867 110564	49
0667 165464	27	0667 315364	33,34	0688 380040	30	0791 867715 EN	49	0867 110570	49
0667 165500	8	0667 315433	49	0688 380120	43	0791 867951	49	0867 120020	4
0667 165550	7	0667 355173	19	0688 380130	30	0791 868702 EN	46	0867 120024	4
0667 165560	43	0667 355240	28,29	0688 380140	43	0797 003031	41	0867 120043	4
0667 165570	27	0667 385013	6,7	0688 380163	4	0798 000677	37	0867 120073	4
0667 165580	7	0667 385033	30	0699 979104	16,17,30	0798 120213	44	0867 120080	4
0667 165694	26	0667 385070	17	0699 979265	48,49	0798 120401	44,49	0867 120090	4
0667 170120	20	0667 385143	30	0699 989250	31,32,33,34,45	0798 447914	36,44,47	0867 120100	4
0667 175030	20	0667 385180	31	0700 000043	40,50	0818 160010	10	0867 120110	4
0667 175034	20	0667 385220	30	0700 000044	40,50	0818 160024	10	0867 120120	4
0667 175040	20	0667 495104	26	0700 000045	40,50	0818 160040	10	0867 120130	4
0667 175060	20	0667 495110	26	0700 000050	40,50	0818 160210	7	0867 120140	4
0667 235010	3	0667 495290	28,29	0700 000090	42	0867 100120	38,39	0867 120150	4
0667 245003	45	0667 495350	44	0700 000091	42	0867 100133	38	0867 120160	4
0667 245004	45	0667 595050	45	0700 086804	40	0867 100143	39	0867 120170	4
0667 245010	45	0688 100060	38,39	0700 086805	50	0867 100240	1	0867 120220	32
0667 295050	46	0688 100173	1	0700 086806	50	0867 103043	37	0867 120233	32
0667 310563	6	0688 100200	42	0700 086811	50	0867 103080	37	0867 120250	32
0667 315053	6	0688 130260	11	0742 002096	41	0867 103090	37	0867 120270	32
0667 315113	6	0688 130280	9	0742 003018	46	0867 103100	37	0867 120280	4

Teile-Nr./Part-No.	Tafel/Table	Teile-Nr./Part-No.	Tafel/Table	Teile-Nr./Part-No.	Tafel/Table	Teile-Nr./Part-No.	Tafel/Table	Teile-Nr./Part-No.	Tafel/Table
0867 120294	32	0867 172083	20	0868 140350	48	0868 160014	7	0868 350180	19
0867 120320	32	0867 172110	20	0868 140360	48	0868 160023	7	0868 350190	19
0867 120340	4	0867 172103	20	0868 140373	51	0868 160034	7	0868 350194	19
0867 120350	4	0867 172120	20	0868 150083	16,17	0868 160054	7	0868 360010	48
0867 120360	4	0867 310170	3	0868 150100	18	0868 160064	25,26	0868 360014	48
0867 120370	4	0867 310430	6	0868 150120	16,17	0868 160070	10,43	0868 360020	48
0867 120380	4	0867 310440	6	0868 150160	16,17	0868 160080	7	0868 360180	48
0867 120390	32	0867 490010	39	0868 150170	16,17	0868 160120	25,26	0868 380024	30
0867 120410	4	0867 490024	31,47	0868 150190	19	0868 160144	8	0868 380030	30
0867 120420	4	0867 490084	32	0868 150204	16	0868 160200	10	0868 490010	38,39
0867 120423	4	0867 490250	31,32	0868 150214	17	0868 160223	10	0868 590014	48
0867 120440	4	0867 490400	28,29	0868 150220	16,17	0868 310013	5	0868 590024	48
0867 120520	32	0867 590014	49	0868 150230	18	0868 310023	5	0887 380010	30
0867 120533	4	0867 590034	51	0868 150240	16,17	0868 310033	5	0888 100300	38,39
0867 120564	32	0867 590354	47	0868 150250	16,17	0868 310043	5	0888 110630	51
0867 120574	32	0867 590684	49	0868 150260	16,17	0868 310053	5	0888 110640	51
0867 120810	3	0867 590984	47	0868 150283	16	0868 310080	6	0888 110650	51
0867 120814	3	0867 592184	51	0868 150293	17	0868 310084	6	0888 150163	16,17
0867 140030	35,46	0867 592194	51	0868 150310	16,17	0868 310090	6	0888 350124	19
0867 150140	14	0867 592704	52	0868 150320	16,17	0868 320030	10	0888 350134	19
0867 150150	15	0867 592714	52	0868 150330	16,17	0868 320040	10	0894 450378	37
0867 150170	14,15	0867 592724	52	0868 150340	16,17	0868 320050	10	0902 004102	4
0867 150240	48	0867 592734	52	0868 150400	14	0868 320070	10	0911 000290	47
0867 160203	8	0868 100040	38,39	0868 150414	14	0868 320104	10	0911 000478	28,29,48,49
0867 160274	6,7	0868 110054	23,24	0868 150434	14	0868 320114	10	0911 000514	42
0867 160620	6,7	0868 120073	3	0868 150450	15	0868 350043	19	0913 000731	42
0867 160630	6,7	0868 130020	11	0868 150464	15	0868 350060	19	0933 001544	30
0867 160640	6	0868 140040	10	0868 150484	15	0868 350093	19	0942 004583	46
0867 170174	20	0868 140060	35	0868 150510	14	0868 350140	19	0942 004588	46
0867 170184	20	0868 140100	18	0868 150520	15	0868 350150	19	0942 004590	46
0867 172050	20	0868 140170	16,17	0868 150744	51	0868 350160	19	0942 004629	46
0867 172060	20	0868 140203	18	0868 150754	51	0868 350170	19	0942 004683	46

Teile-Nr./Part-No.	Tafel/Table	Teile-Nr./Part-No.	Tafel/Table	Teile-Nr./Part-No.	Tafel/Table	Teile-Nr./Part-No.	Tafel/Table	Teile-Nr./Part-No.	Tafel/Table
0990 490105	52	9081 500051	46	9202 002087	19,27,30,31,32,43	9203 211837	14,15	9204 431657	10,16,17,22,24
0990 490106	52	9122 200161	1	9202 002088	26	9203 312412	3	9205 101528	16,17
0992 001020	30	9122 322200	5	9202 002097	25,26,36	9203 313047	49	9205 101847	3,35,46,48
0992 009580	46	9126 102520	6,7,25,26	9202 002098	5,7,9,19,25,26	9204 001257	37	9205 101868	47
0992 016580	14,15	9126 102540	6,7,25,26	9202 002107	19,45,51	9204 002077	30	9205 102188	4
0992 023560	14,15	9126 300089	16,17	9202 002497	10	9204 002363	35	9205 102303	6
0992 023577	14,15	9126 300201	5	9202 002877	45	9204 101657	6	9205 102450	10,16,17,19
0992 023980	46	9129 024235	3,4	9202 002888	26	9204 200447	29	9205 102467	1,2,5,6,7,8,9,13, 16,17,19,20,25,26
0993 904247	46	9130 221180	2	9202 002908	16,17	9204 200517	28,29,32,48,49	9205 102468	6
0995 340617	42	9190 100108	31,32	9202 002917	11	9204 201037	37	9205 102477	2,3,4,6,8,10,14, 15,21,23,25,26
0998 881610	6,27	9190 100113	43	9202 002918	6	9204 201067	20,26,28,29	9205 102487	37
0998 882080	5,17	9190 100155	33,34	9202 002927	9,41	9204 201647	21,22,23,24,26, 31,32,35,37,39, 45,49	9205 102778	45
0998 882510	21,23	9190 100226	16,17	9202 003027	37	9204 201657	3	9205 121558	16,17
0998 912080	3	9190 120011	51	9202 003738	31	9204 201667	3,4,20,27,28,29, 30,32,47,48,51	9205 121868	19
0999 201114	35	9190 400120	25	9202 003738	32	9204 201677	32	9205 122488	16,17
0999 220752	30	9199 000004	28,29	9202 022467	30	9204 201697	42	9206 100637	30,43
0999 220851	32	9201 113267	46	9202 042067	16,17	9204 201717	51	9207 150147	46
0999 240301	52	9201 113677	43	9202 100535	2,17	9204 201827	21,23	9207 161237	42
0999 240389	48	9201 113697	40,50	9202 150117	48	9204 201827	21,23	9207 170227	32,37,40,44,50,52
1001 001162	31,32,35	9201 113757	46	9203 001807	4	9204 201957	38,39	9207 170437	31,32,36,39,47,49
1001 009243	7,45,51	9202 001637	16,17	9203 001827	4	9204 201977	37	9207 170847	46
9041 100015	16,17	9202 001657	16,17	9203 001867	26,51	9204 202037	31,32,44	9207 170857	37,42
9041 100025	3,16,17	9202 001658	4	9203 002437	37	9204 202067	44	9207 171057	40,50
9041 100035	4,30	9202 001667	32	9203 002497	37	9204 202297	38,39	9217 000157	45,51
9041 100203	30,42	9202 001678	3,20	9203 003077	49	9204 211997	6,7,25,26,31,32, 33,34,37,38,39, 43,45,51	9225 201750	3
9081 200253	42	9202 002057	6,7,30	9203 003087	28,29	9204 212057	45,51	9225 201770	21,22,23,24,31, 32,36,47
9081 200303	42	9202 002058	8	9203 003097	48,49	9204 301467	28,29,32	9230 000067	2
9081 200500	46	9202 002067	30	9203 003137	32,51	9204 301487	20	9231 000387	9
9081 200810	42	9202 002077	7,10,16,17,19,25, 26,31,32,36,43, 45,47	9203 003157	48,49	9204 302217	13,26,27		
9081 300001	46			9203 003167	32				
9081 500000	42	9202 002078	3	9203 003657	46				
9081 500010	42			9203 100002	21,22,23,24				

Teile-Nr./Part-No.	Tafel/Table	Teile-Nr./Part-No.	Tafel/Table	Teile-Nr./Part-No.	Tafel/Table	Teile-Nr./Part-No.	Tafel/Table	Teile-Nr./Part-No.	Tafel/Table
9231 011137	43	9333 000090	35,37	9700 100103	12,47	9800 210003 R	38	9840 120060	37,39
9231 110037	20,28,29	9334 000050	19	9710 001040	52	9800 330012	52	9840 120104	28,29,30,35
9231 110127	45	9334 000051	16,17	9710 061200	28,29,32,48,49	9815 310030	42	9840 120105	27,30
9231 110137	40,46,50	9334 001630	3,6,7,11,20,25,26	9710 900011	29	9815 580009	52	9840 120106	48
9233 010105	46	9334 001640	4,5,8	9710 900031	48,49	9815 925009	48	9840 120155	39
9234 000067	25,26	9334 002190	5	9710 900032	32	9820 110037	47	9840 120156	39
9301 100941	4	9350 000087	30	9710 900047	28,29	9822 110040	19	9840 121001	13,30,31,32,36, 37,42,44,47,49
9301 100991	4	9352 000050	19	9710 920012	28,29,32,49	9822 510011	52	9840 121002	39,47,48,49,50,52
9301 101001	4	9352 000080	16,17	9710 920013	45	9822 560000	44	9840 123003	31,32,36,37,44, 47,50,52
9301 101551	16,17	9352 000140	51	9710 982003	32,48,49	9822 560021	36	9840 130007	30
9301 200660	16,17	9352 640050	43	9710 982005	47	9822 560041	52	9840 130008	30
9302 000100	30	9353 000350	2	9710 982006	28,29	9825 190109	49	9840 132015	32,36,44
9305 100350	21,22	9353 000420	2	9731 001035	16,17,30	9825 551102	28,29,51	9840 133012	32,36,44,47,49
9305 100370	23,24	9353 000470	1,2	9731 002001	41	9825 570004	50,52	9840 133013	32,36,44
9330 000027	4,26,51	9353 200173	19	9731 005004	12,13,24,26,27, 28,29,32,47,49	9825 570005	50,52	9840 135012	32,36,44,47,49
9330 000047	16,17,37	9354 010210	2	9731 007035	3	9830 200710	50,52	9840 303003	49
9330 000067	16,17,21,22,23, 24,28,29	9354 400800	4,16,17,30	9740 000607	33,34	9830 501010	28,29,32,48	9840 938015	50,52
9330 000087	3,5,16,17,21,22, 23,24,25,26,32, 43,45,47,51	9357 000050	19	9742 300190	13	9830 502007	37	9850 001083	47
9330 000097	37,44,46,51	9357 000070	6,11,12,13,20,25, 26,32,47	9742 300195	12,47	9830 502014	30	9850 001089	47
9330 000107	44	9357 000080	8,21,23	9780 000108	41	9835 200236	39	9850 001311	39
9330 000127	11,40,46,50	9357 000090	5,6,11	9790 000220	49	9835 901005	45	9850 001330	38
9330 000177	42	9357 000100	25,26	9790 000490	30	9840 101005	49	9850 001340	39
9330 200097	46	9357 000120	5,6,7,25,26,27	9790 010010	47	9840 104001	32,36,44	9850 001351	39
9330 200110	16,17	9380 521220	43	9790 020010	24	9840 120001	37	9850 867000	28,29
9330 700097	49	9400 000088	16,17	9790 030020	48	9840 120003	31,32,36,39,44, 47,49,50,52	9850 867001	30
9330 700107	33,34	9400 000227	10	9790 200000	28,29	9840 120025	16,17,47,48	9850 867003	48
9330 900093	43	9401 000194	38,39	9790 200001	47	9840 120026	26,30,31,32,36, 44,47,51	9850 867006	32
9330 900117	40,50	9401 000204	38,39	9790 201000	28,29,32	9840 120028	30	9850 867010	37
9332 500137	21,23	9700 100040	45	9790 201001	43,47	9840 120029	16,17,30	9850 867024	51
		9700 100094	13	9790 202000	32	9840 120030	42	9850 867025	51
		9700 100100	26,27	9800 210001 R	39				

Teile-Nr./Part-No.	Tafel/Table	Teile-Nr./Part-No.	Tafel/Table	Teile-Nr./Part-No.	Tafel/Table	Teile-Nr./Part-No.	Tafel/Table	Teile-Nr./Part-No.	Tafel/Table
9850 H66703	49	9880 867113	32	N900 001510	46				
9870 001020	52	9880 867114	32	N900 001527	46				
9870 001045	50,52	9880 867119	13	NR00 090504	51				
9870 001046	50,52	H667 110050	49	S345 656310	50,52				
9870 001070	52	MG43 000062	40,50	Z132 001452	49				
9870 001113	42	MG53 002501	40						
9870 001301	49	MG53 002531	50						
9870 367003	48,49	MG53 007511	40,50						
9870 867000	39	MG53 007658	52						
9870 867002	26	MG53 007921	41						
9870 867003	48	MG53 007922	41						
9870 867007	19	MG55 000501	40						
9870 867009	47	MG58 000602	50						
9870 867010	32	MG58 000603	50						
9870 867013	39	MG58 002523	50						
9870 867014	39	N522 005007	46						
9870 867016	39	N522 005008	46						
9870 867018	39,51	N522 005009	46						
9870 867019	37	N522 005026	46						
9870 867023	38	N800 005613	45						
9870 867044	51	N800 005614	45						
9870 867046	51	N800 005615	45						
9880 001001	37	N800 005650	45						
9880 001005	39	N800 005655	45						
9880 002005	13	N800 075013	45						
9880 867031	38	N800 080001	45						
9880 867032	39	N800 080003	45						
9880 867051	50,52	N800 080004	45						
9880 867100	36	N800 080021	45						
9880 867101	28,29	N900 001202	46						
9880 867102	31,47	N900 001206	46						
9880 867103	44	N900 001506	46						



N - nicht als Einzelteil lieferbar  
not available as separate part



Befestigungsteile für Nähmaschinen  
Fastening parts for Sewing equipment

9202 002087

9202 002057

9202 001678

9205 101827

0292 006903

9205 101827

558 60a

9202 001678

9205 101827

0291 000153

558 60a

9205 101827

9205 023620

9203 001827

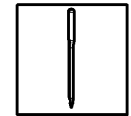
0244 000700

0768 222760

9203 003652

9205 101878

9203 312431



9202 002077

0818 160040



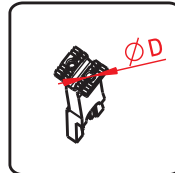
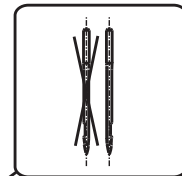
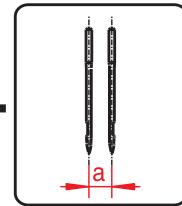
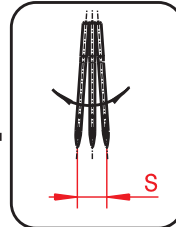
9400 000227

0818 160040



Nummernschlüssel - Näheinrichtung der Kl. 868  
Code numbers - Sewing equipment cl. 868

E X X X / X / X



- 1 - ØD = 3,0 mm
- 2 - ØD = 2,7 mm
- 3 - ØD = 2,5 mm
- 4 - ØD = 2,3 mm
- 5 - ØD = 2,0 mm
- 6 - ØD = 1,7 mm
- 9 - Balkon  
Balcony shaped

0

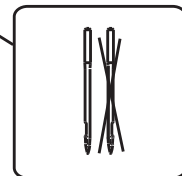
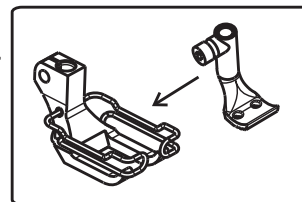
1

2

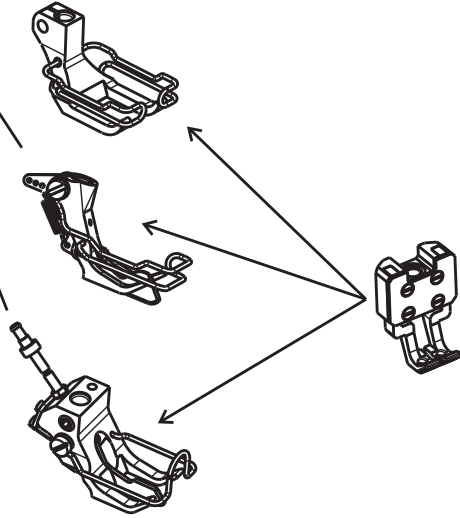
3

4

5



- 0 - grosser Greifer / large hook
- 1 - grosser Greifer asymmetrisch  
large hook asymmetrical
- 2 - XXL Greifer / Extra large hook
- 3 - XXL Greifer asymmetrisch  
Extra large hook asymmetrical
- 4 - schaltbare Nadelstangen /  
disconnectable needle bar
- 9 - kurze FüÙe für enge Radien /  
short foot for narrow radii

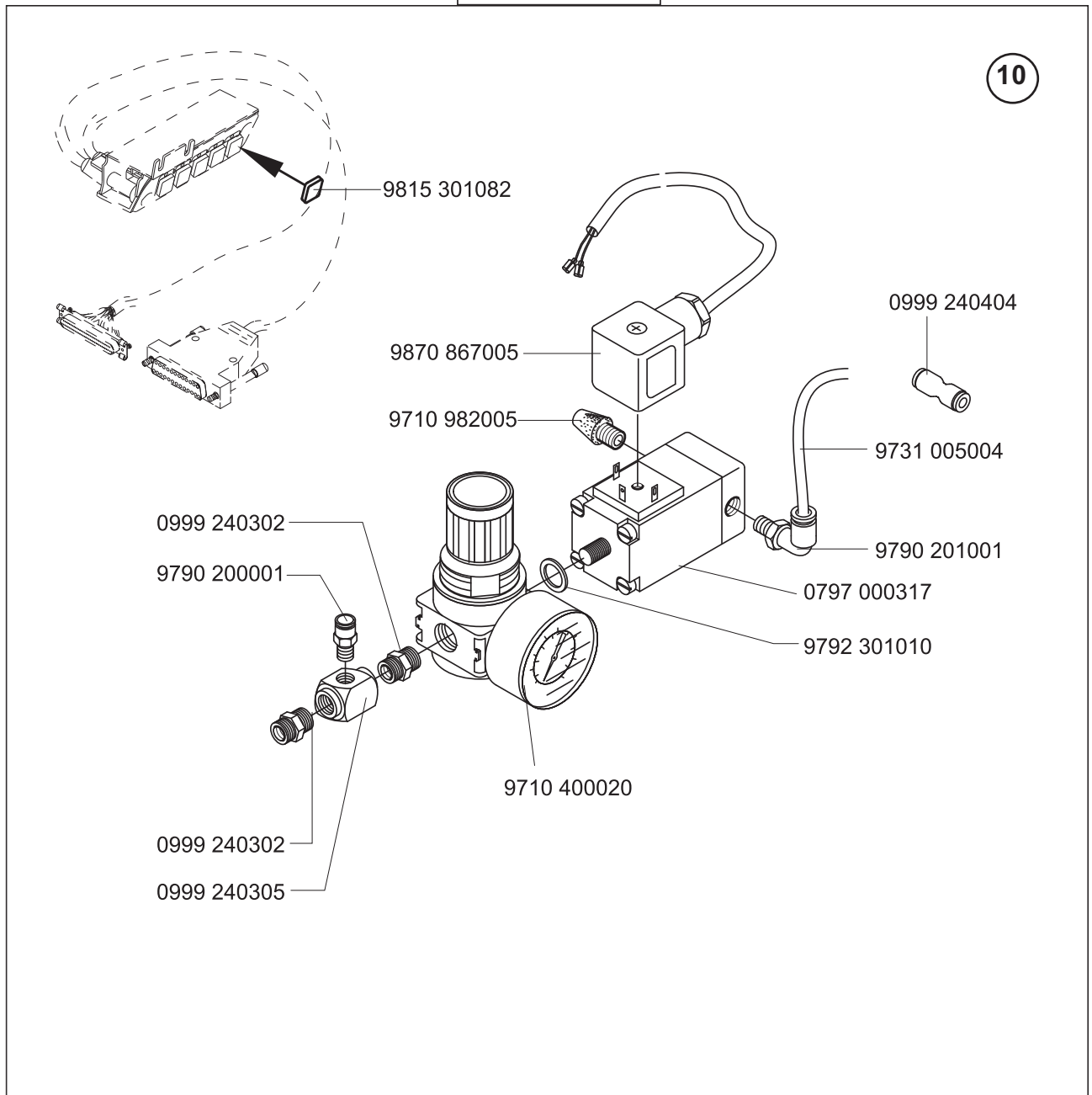




### Pneumatische Anschluss/Pneumatic connection

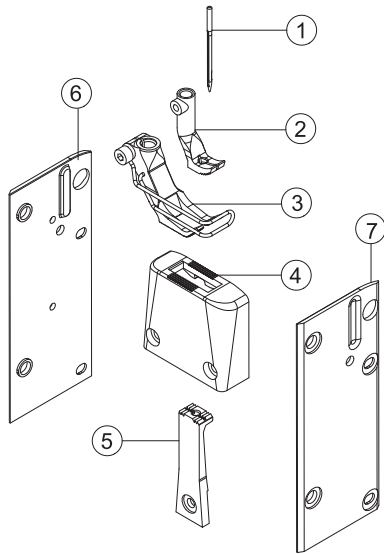
Die Näheinrichtungen E5x/xx/xx, Ex5x/xx/xx beinhalten auch die unten abgebildete Komponente.  
The following sewing equipments E5x/xx/xx, Ex5x/xx/xx include also the below reproduced component.

0867 590064

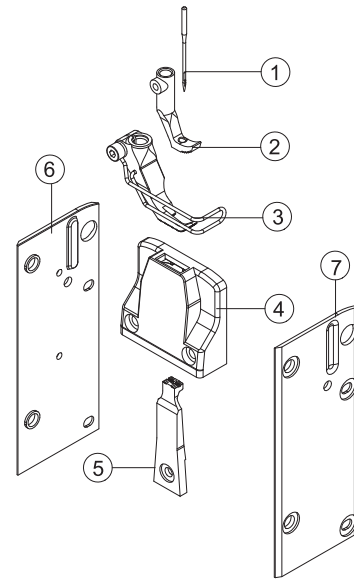




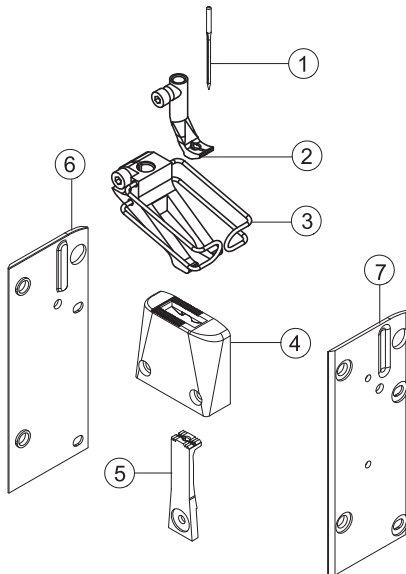
E1/0/9  
E1/0/12  
E3/0/9



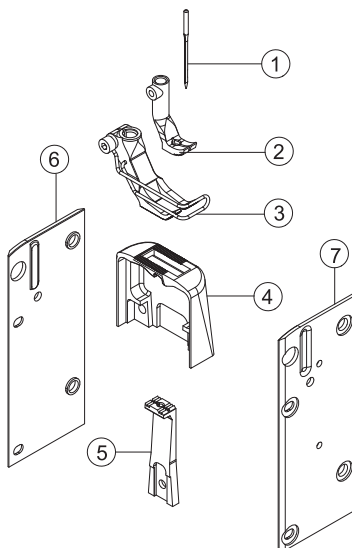
E9/0/6



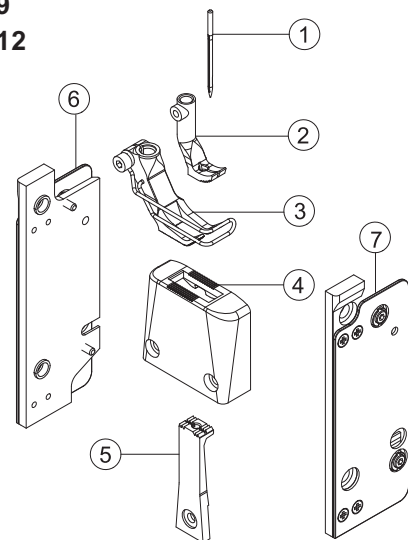
E10/0/9



E11/0/9  
E13/0/9

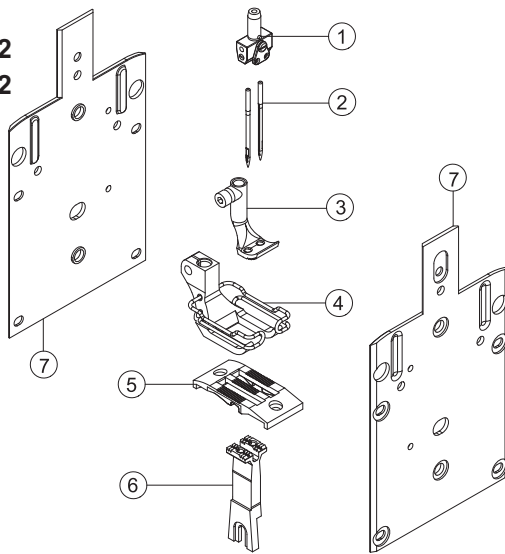


E201/0/9  
E201/0/12

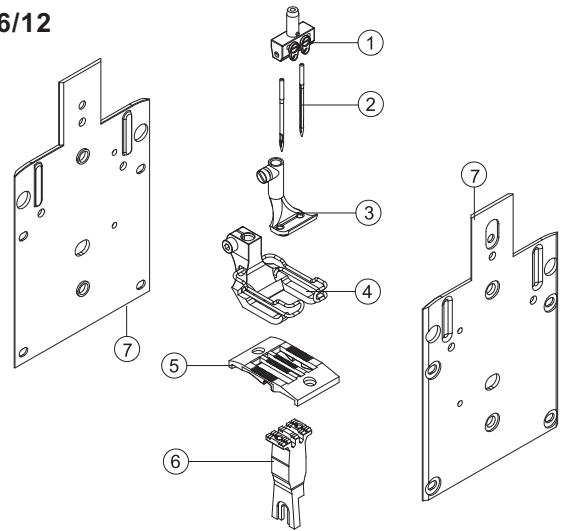




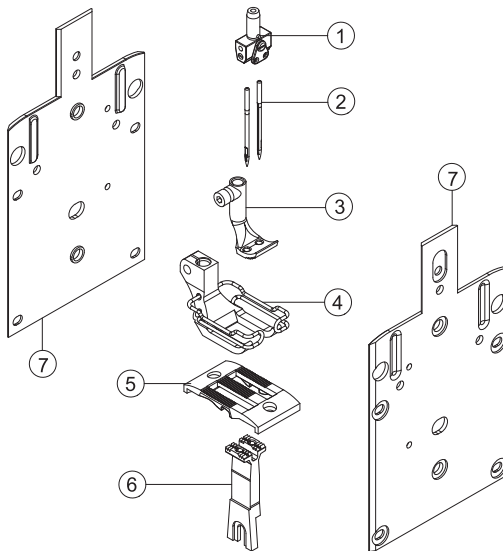
E21/8/12  
E21/10/12  
E21/12/12



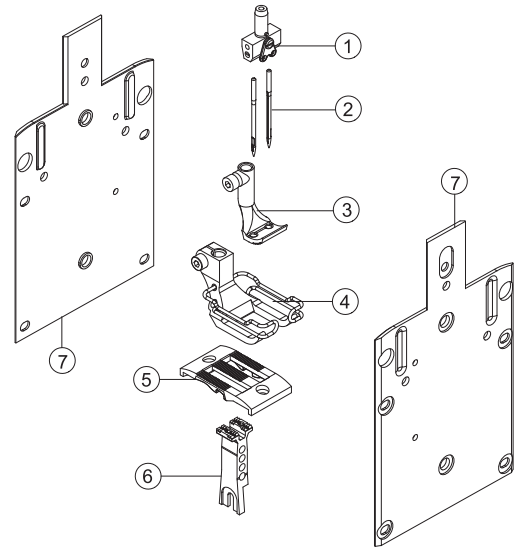
E21/14/12  
E21/16/12



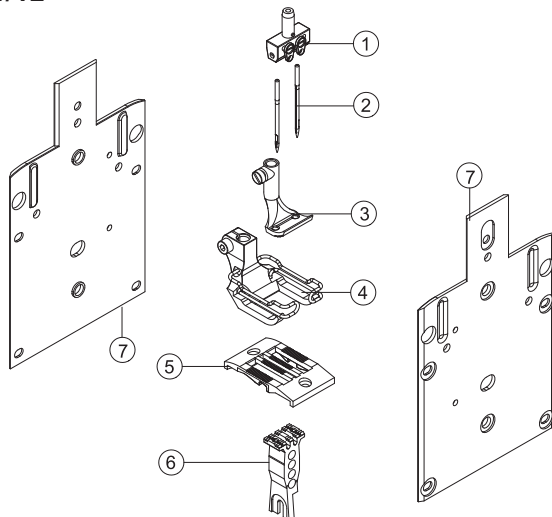
E23/6/9  
E23/8/9  
E23/8/12



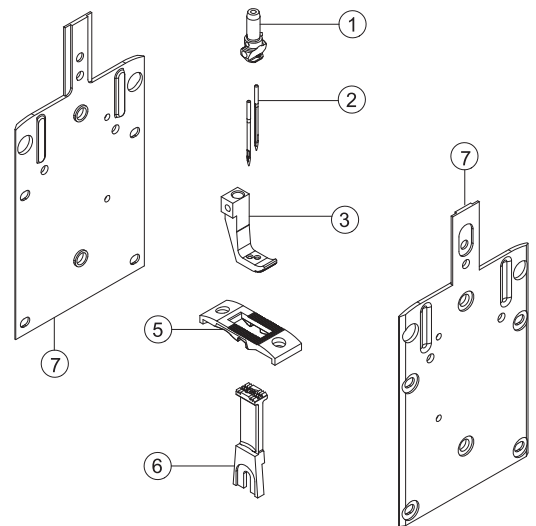
E23/10/9  
E23/12/9  
E23/10/12  
E23/12/12



E23/14/12

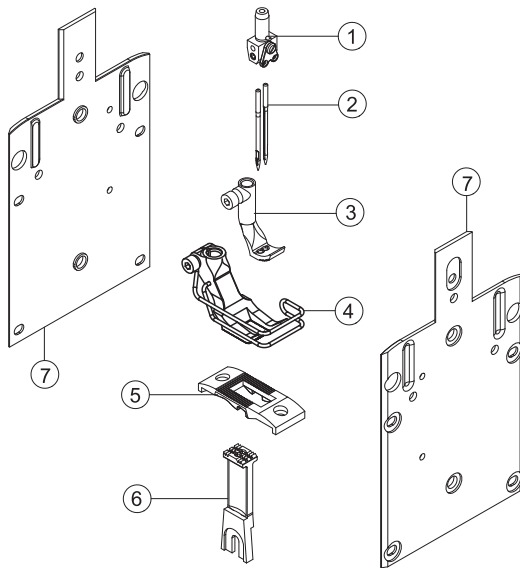


E25/2/6

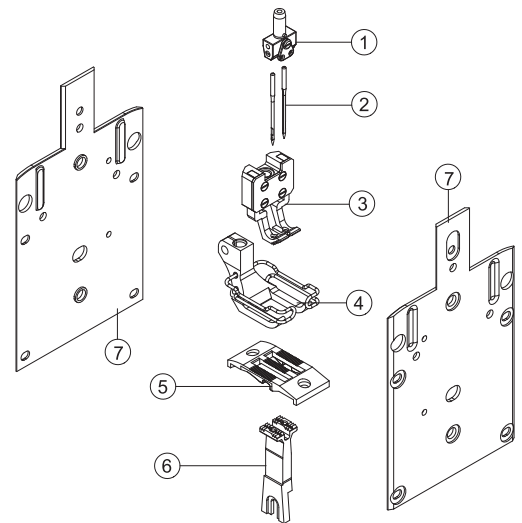




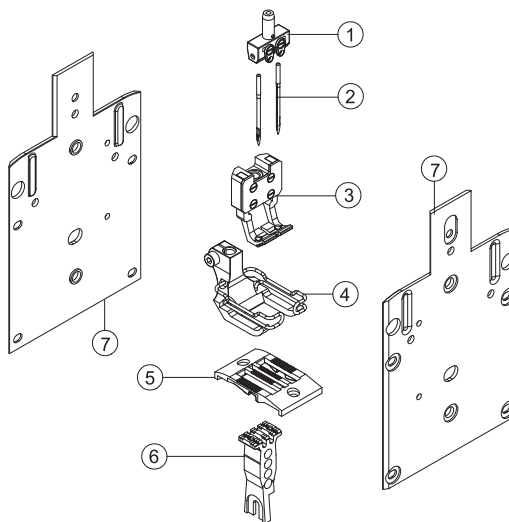
E25/3/6



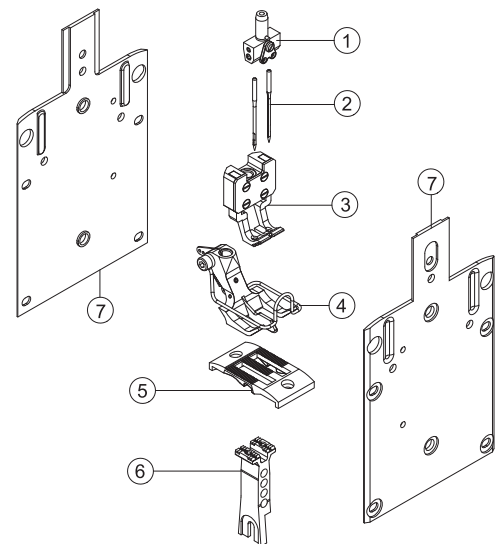
E31/8/12  
E31/10/12  
E31/12/12  
E33/4/6  
E33/6/9  
E33/8/9  
E33/8/12  
E33/10/9  
E33/10/12  
E33/12/9  
E33/12/12



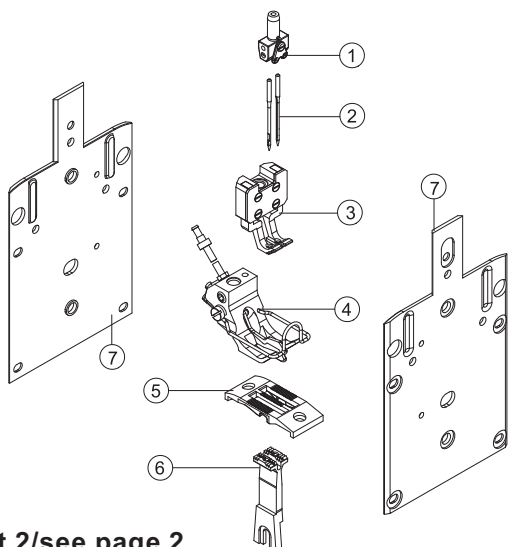
E31/14/9  
E31/14/12  
E33/14/9  
E33/14/12



E41/12/9  
E43/5/9  
E43/6/9  
E43/8/9  
E43/10/9



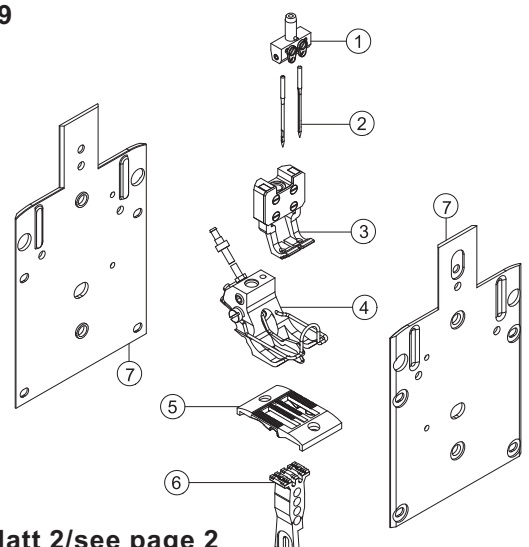
E51/8/9  
E51/10/9  
E51/12/9  
E52/6/9  
E53/5/9  
E53/6/9  
E53/6/12  
E53/8/9  
E53/8/12  
E53/10/9  
E53/10/12  
E53/12/9



10

siehe Blatt 2/see page 2

E53/14/9

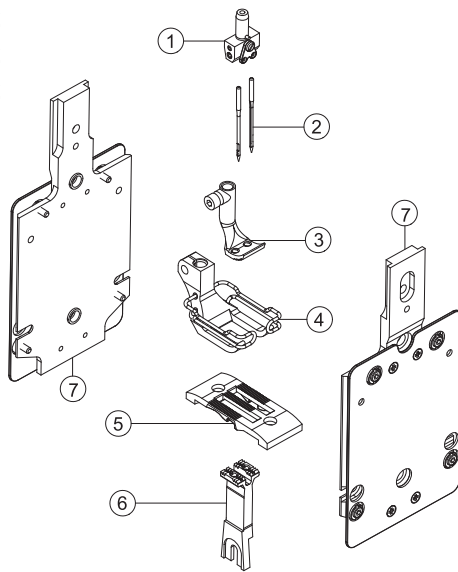


10

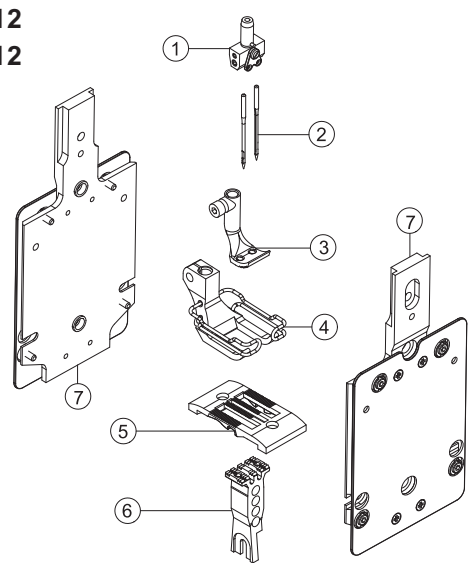
siehe Blatt 2/see page 2



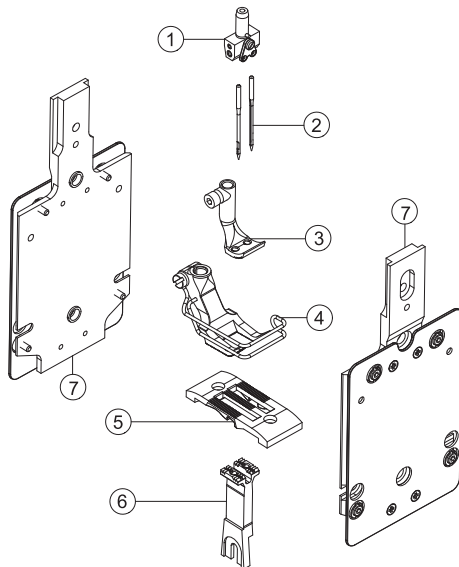
E221/08/12  
E221/10/12  
E221/12/12



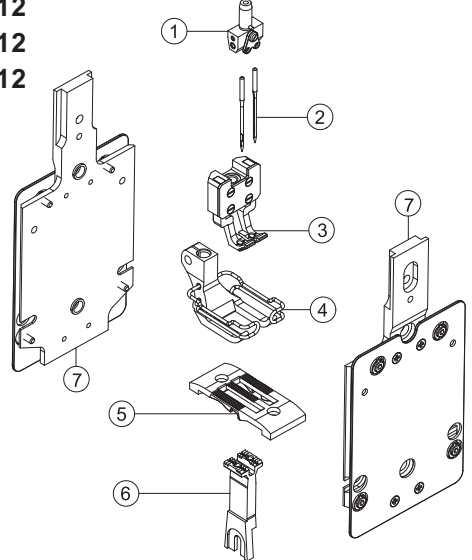
E221/14/12  
E221/16/12



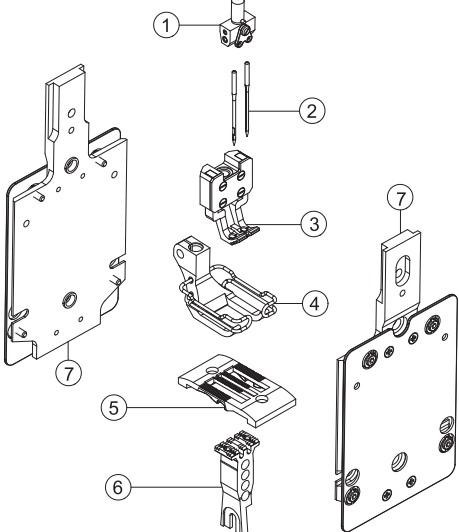
E222/06/9



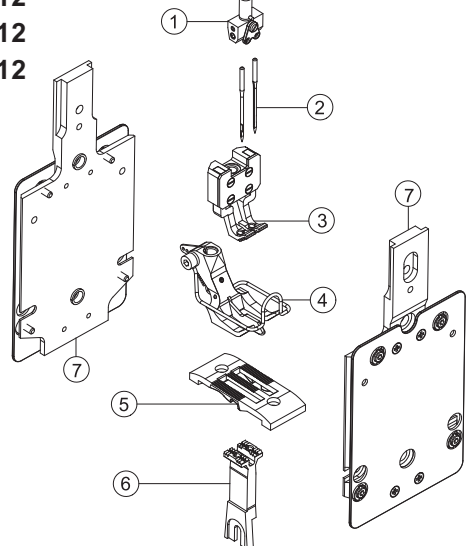
E231/08/12  
E231/10/12  
E231/12/12



E231/14/12  
E231/16/12

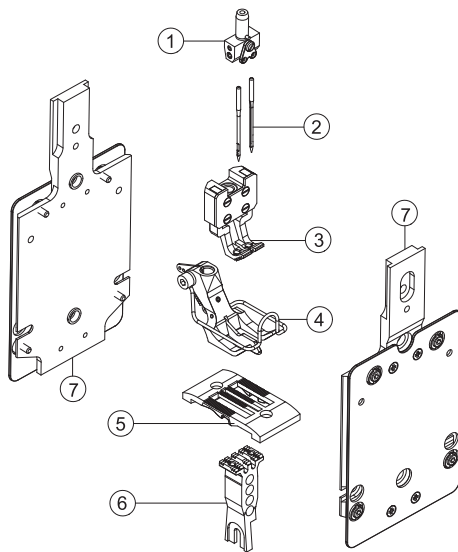


E241/08/12  
E241/10/12  
E241/12/12

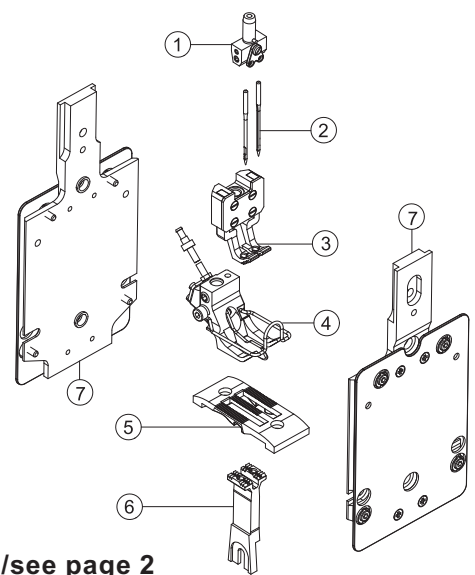




E241/14/12  
E241/16/12



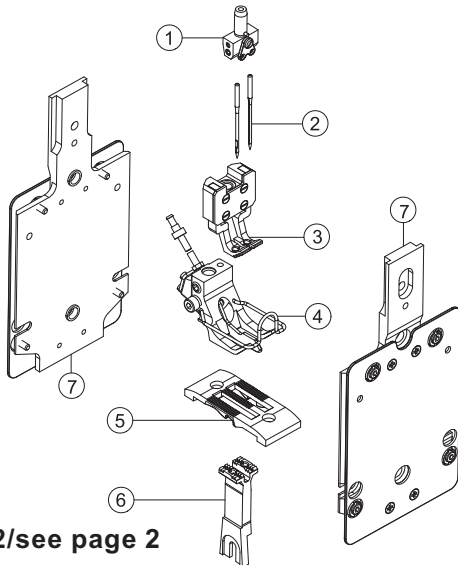
E251/08/9  
E251/10/9  
E251/12/9  
E251/08/12  
E251/10/12  
E251/12/12



10

siehe Blatt 2/see page 2

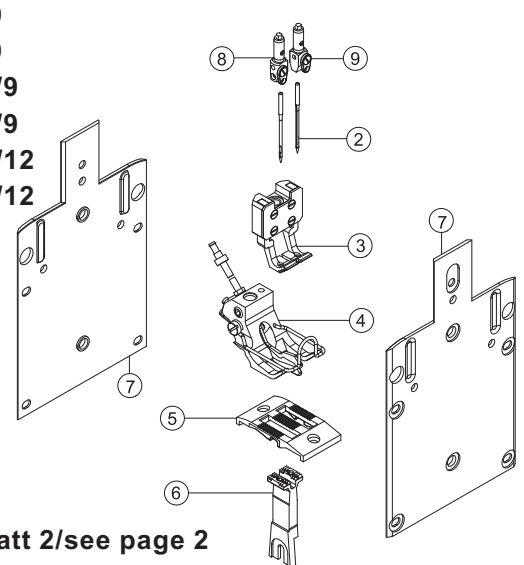
E251/14/9  
E251/16/9  
E251/14/12  
E251/16/12



10

siehe Blatt 2/see page 2

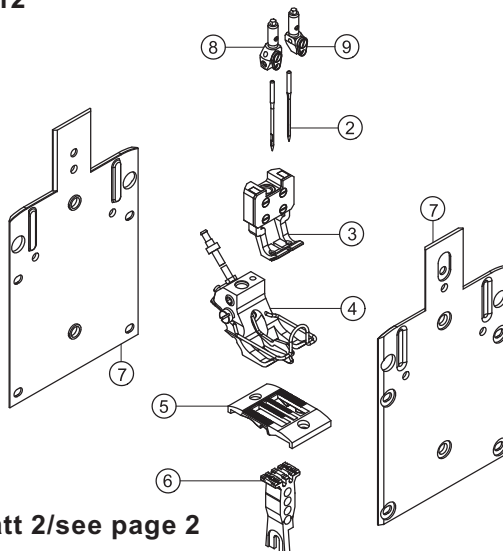
E453/6/9  
E453/8/9  
E453/10/9  
E453/12/9  
E453/10/12  
E453/12/12



10

siehe Blatt 2/see page 2

E453/14/12



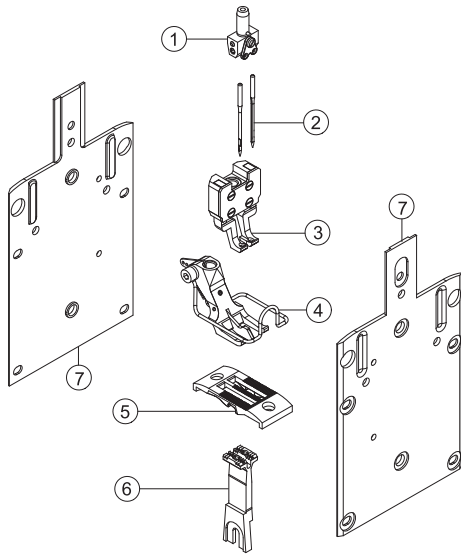
10

siehe Blatt 2/see page 2





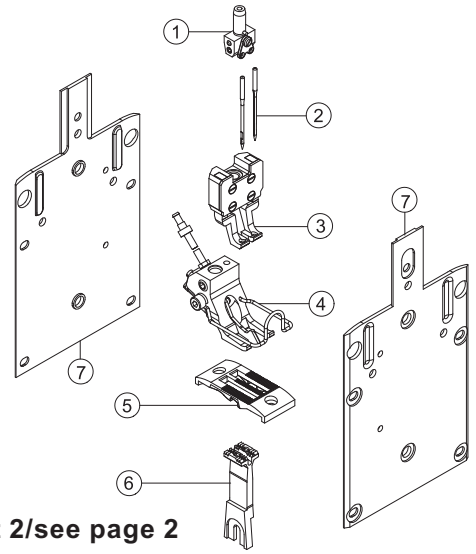
E943/6/9  
E943/8/9



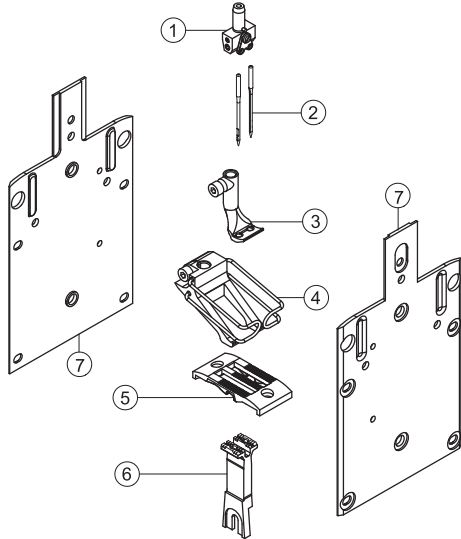
E953/6/9  
E953/8/9

10

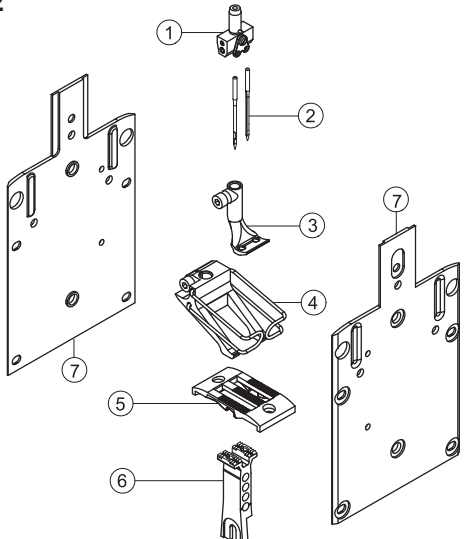
siehe Blatt 2/see page 2



E954/6/9  
E954/8/12



E954/10/12





E-Nr. E-No.	Für Unterklasse / For Subclass	Abb.-Nr. Fig.No.	Verwendungszweck / Use	Material No. / Material Nr.	Stichplatte Throat plate			Transporteur Feed dog ⑤			Presserfuß Presser foot ③			Transp. Fuß Feeding foot ②					
					④ Stichplatte / Throat plate	Schieber, links / Slide, left	Schieber, rechts / Slide, right	Stichlochgröße / Stitch hole size mm	Sägeverzahnung / Serrated mm	Säge-schrägverzahnung / Serrated, oblique mm	Kreuzverzahnung / Cross toothed mm	Drückerfuß / Presser foot	Unverzahnung / Non toothed	Hüpfenfuß, kreuzverz. / Skipping f., cross toothed	Ausgleichfuß / Compensating foot	Kreuzverzahnung / Cross toothed mm	Unverzahnung / Non toothed	Seitenblech/Lateral cover ⑥	Seitenblech/Lateral cover ⑦
E1/0/9	-190020; -190322 Näheinrichtung, Nadelstärke Nm 140-180, Stichlänge max. 9 mm, für mittelschweres Nähgut. Sewing equipment, needle size Nm 140-180, stitch length max. 9 mm, for medium weight material.			0868 E001109	0868 200030			Ø 3	0868 210010			0467 220043			0768 220113	0868 140020	0868 140030		134-35S/180
E1/0/12	-190020; -190322 Näheinrichtung, Nadelstärke Nm 140-180, Stichlänge max. 12 mm, für mittelschweres Nähgut. Sewing equipment, needle size Nm 140-180, stitch length max. 12 mm, for medium weight material.			0868 E001112	0868 200040			Ø 3	0868 210010			0768 220013			0768 220113	0868 140020	0868 140030		134-35S/180
E3/0/9	-190020; -190322 Näheinrichtung, Nadelstärke Nm 110-140, Stichlänge max. 9 mm, für mittelschweres Nähgut. Sewing equipment, needle size Nm 110-140, stitch length max. 9 mm, for medium weight material.			0868 E00309	0868 200030			Ø 2,5	0868 210030			0467 220043			0768 220113	0868 140020	0868 140030		134-35/140
E9/0/6	-190020; -190322 Für kantennahe Näharbeiten mit besonders kleinen Radien in mittelschwerem Nähgut, Nadelstärke Nm 110-120, Stichlänge max. 6 mm. Sewing equipment for medium weight material, sewing operation on edges with small radius. Needle size Nm 110-120. Stich length max. 6 mm.			0868 E00906	0868 200080			Ø 1,7	0868 210080			0768 220083			0768 220093	0868 140020	0868 140030		134-35/120
E 10/0/9	-190020; -190322 Näheinrichtung für enge Radien, Nadelstärke Nm 110-140, Stichlänge max. 9 mm. für mittelschweres Nähgut Sewing equipment for narrow radii, needle size Nm 110-140, stitch length max. 9 mm, for medium weight material.			0868 E01009	0868 200030			Ø 3	0868 210010			0868 223013			0868 223003	0868 140020	0868 140030		134-35S/180



E-Nr. E-No.	Für Unterklasse / For Subclass	Abb.-Nr. Fig.No.	Verwendungszweck / Use	Material No. / Material Nr.	Stichplatte Throat plate			Transporteur Feed dog ⑤			Presserfuß Presser foot ③			Transp. Fuß Feeding foot ②				
					④ Stichplatte / Throat plate	Schieber, links / Slide, left	Schieber, rechts / Slide, right	Stichlochgröße / Stitch hole size mm	Sägeverzahn / Serrated mm	Säge-schrägverzahn / Serrated, oblique mm	Kreuzverzahn / Cross toothed mm	Drückerfuß / Presser foot	Unverzahn / Non toothed	Hüpfenfuß, kreuzverz. / Skipping f., cross toothed	Ausgleichfuß / Compensating foot	Kreuzverzahn / Cross toothed mm	Unverzahn / Non toothed	⑥ Seitenblech/Lateral cover
E 11/0/9	-390322 Näheinrichtung, Nadelstärke Nm 140-180, Stichlänge max. 9 mm, Linksgreifer, für mittelschweres Nähgut. Sewing equipment, needle size Nm 140-180, stitch length max. 9 mm, left hook, for medium weight material.			0868 E01109	0868 200060			Ø 3	0868 210050			0467 220043			0768 220113	0868 140030	0868 140020	134-35S/180
E13/0/9	-390322 Näheinrichtung, Nadelstärke Nm 110-140, Stichlänge max. 9 mm, Linksgreifer, für mittelschweres Nähgut. Sewing equipment, needle size Nm 110-140, stitch length max. 9 mm, left hook, for medium weight material.			0868 E01309	0868 200060			Ø 2,5	0868 210070			0467 220043			0768 220113	0868 140030	0868 140020	134-35/140
E201/0/9	-190341 Näheinrichtung, Nadelstärke Nm 140-180, Stichlänge max. 9 mm, für mittelschweres Nähgut, XXL-Greifer. Sewing equipment, needle size Nm 140-180, stitch length max. 9 mm, for medium weight material, XXL-hook.			0868 E20109	0868 200230			Ø 3	0868 210010			0467 220043			0768 220113	0868 140234	0868 140224	134-35S/180
E201/0/12	-190341 Näheinrichtung, Nadelstärke Nm 140-180, Stichlänge max. 12 mm, für mittelschweres Nähgut, XXL-Greifer. Sewing equipment, needle size Nm 140-180, stitch length max. 12 mm, for medium weight material, XXL-hook.			0868 E20112	0868 200240			Ø 3	0868 210010			0768 220013			0768 220113	0868 140234	0868 140224	134-35S/180



E-Nr. E-No.	Für Unterklasse / For Subclass	Abb.-Nr. Fig.No.	Verwendungszweck / Use	Material No. / Material Nr.	Stichplatte		Transporteur		Presserfuß		Transp. Fuß		⑦	①	②		
					Throat plate	Throat plate	Feed dog	Feed dog	Presser foot	Presser foot	Feeding foot	Feeding foot					
E21/8/12	-290020; -290321; -290322 Näheinrichtung, Nadelabstand 8 mm, Nadelstärke Nm 140-180, Stichlänge max. 12 mm, für mittelschweres Nähgut. Sewing equipment, needle gauge 8 mm, needle size Nm 140-180, stitch length max. 12 mm, for medium weight material.			0868 E02112 8	0868 202250		Ø 3	0868 212250		0768 222133			0768 222013	8	0868 142250	0867 230144	134-35S/180
E21/10/12	-290020; -290321; -290322 Näheinrichtung, Nadelabstand 10 mm, Nadelstärke Nm 140-180. Stichlänge max. 12 mm, für mittelschweres Nähgut. Sewing equipment, needle gauge 10 mm, needle size Nm 140-180. Stich length max. 12 mm, for medium weight material.			0868 E02112 10	0868 202310		Ø 3	0868 212310		0768 222143			0768 222023	10	0868 142310	0867 230154	134-35S/180
E21/12/12	-290020; -290321; -290322 Näheinrichtung, Nadelabstand 12 mm, Nadelstärke Nm 140-180, Stichlänge max. 12 mm, für mittelschweres Nähgut. Sewing equipment, needle gauge 12 mm, needle size Nm 140-180, stitch length max. 12 mm, for medium weight material.			0868 E02112 12	0868 202370		Ø 3	0868 212370		0768 222153			0768 222033	12	0868 142370	0867 230164	134-35S/180
E21/14/12	-290020; -290321; -290322 Näheinrichtung, Nadelabstand 14 mm, Nadelstärke Nm 140-180, Stichlänge max. 12 mm, für mittelschweres Nähgut. Sewing equipment, needle gauge 14 mm, needle size Nm 140-180, stitch length max. 12 mm, for medium weight material.			0868 E02112 14	0868 202430		Ø 3	0868 212430		0768 222163			0768 222043	14	0868 142430	0867 230174	134-35S/180
E21/16/12	-290020; -290321; -290322 Näheinrichtung, Nadelabstand 16 mm, Nadelstärke Nm 140-180, Stichlänge max. 12 mm, für mittelschweres Nähgut. Sewing equipment, needle gauge 16 mm, needle size Nm 140-180, stitch length max. 12 mm, for medium weight material.			0868 E02112 16	0868 202490		Ø 3	0868 212490		0868 222303			0868 222313	16	0868 142490	0867 230184	134-35S/180



E-Nr. E-No.	Für Unterklasse / For Subclass	Abb.-Nr. Fig.No.	Verwendungszweck / Use	Material No. / Material Nr.	Stichplatte Throat plate			Transporteur Feed dog ⑥			Presserfuß Presser foot ④		Transp. Fuß Feeding foot ③		⑦	①	②	
					Stichplatte / Throat plate ⑤	Schieber, links / Slide, left	Schieber, rechts / Slide, right	Stichlochgröße / Stich hole size mm	Sägeverzahn / Serrated mm	Säge-schrägverzahn / Serrated, oblique mm	Kreuzverzahn / Cross toothed mm	Drückerfuß / Presser foot	Unverzahn / Non toothed	Hüpfersfuß, kreuzverz. / Skipping f., cross toothed				Ausgleichfuß / Compensating foot
E23/6/9	-290020; -290321; -290322 Näheinrichtung, Nadelabstand 6 mm, Nadelstärke Nm 110-140, Stichlänge max. 9 mm, für mittelschweres Nähgut. Sewing equipment, needle gauge 6 mm, needle size Nm 110-140, stitch length max. 9 mm, for medium weight material.			0868 E02309 6	0868 202200			Ø 2,5	0868 212210		0367 222573			0067 222343	6	0868 142190	0867 230134	134-35/140
E23/8/9	-290020; -290321; -290322 Näheinrichtung, Nadelabstand 8 mm, Nadelstärke Nm 110-140, Stichlänge max. 9 mm, für mittelschweres Nähgut. Sewing equipment, needle gauge 8 mm, needle size Nm 110-140, stitch length max. 9 mm, for medium weight material.			0868 E02309 8	0868 202260			Ø 2,5	0868 212270		0768 222133			0768 222013	8	0868 142250	0867 230144	134-35/140
E23/10/9	-290020; -290321; -290322 Näheinrichtung, Nadelabstand 10 mm, Nadelstärke Nm 110-140, Stichlänge max. 9 mm, für mittelschweres Nähgut. Sewing equipment, needle gauge 10 mm, needle size Nm 110-140, Stich length max. 9 mm, for medium weight material.			0868 E02309 10	0868 202320			Ø 2,5	0868 212330		0768 222143			0768 222023	10	0868 142310	0867 230154	134-35/140
E23/12/9	-290020; -290321; -290322 Näheinrichtung, Nadelabstand 12 mm, Nadelstärke Nm 110-140, Stichlänge max. 9 mm, für mittelschweres Nähgut. Sewing equipment, needle gauge 12 mm, needle size Nm 110-140, stitch length max. 9 mm, for medium weight material.			0868 E02309 12	0868 202380			Ø 2,5	0868 212390		0768 222153			0768 222033	12	0868 142370	0867 230164	134-35/140
E23/8/12	-290020; -290321; -290322 Näheinrichtung, Nadelabstand 8 mm, Nadelstärke Nm 110-140, Stichlänge max. 12 mm, für mittelschweres Nähgut. Sewing equipment, needle gauge 8 mm, needle size Nm 110-140, stitch length max. 12 mm, for medium weight material.			0868 E02312 8	0868 202250			Ø 2,5	0868 212270		0768 222133			0768 222013	8	0868 142250	0867 230144	134-35/140
E23/10/12	-290020; -290321; -290322 Näheinrichtung, Nadelabstand 10 mm, Nadelstärke Nm 110-140, Stichlänge max. 12 mm, für mittelschweres Nähgut. Sewing equipment, needle gauge 10 mm, needle size Nm 110-140, Stich length max. 12 mm, for medium weight material.			0868 E02312 10	0868 202310			Ø 2,5	0868 212330		0768 222143			0768 222023	10	0868 142310	0867 230154	134-35/140



E-Nr. E-No.	Für Unterklasse / For Subclass	Abb.-Nr. Fig.No.	Verwendungszweck / Use	Material No. / Material Nr.	Stichplatte Throat plate		Transporteur Feed dog ⑥		Presserfuß Presser foot ④		Transp. Fuß Feeding foot ③		⑦	①	②			
					Stichplatte / Throat plate ⑤	Schieber, links / Slide, left	Schieber, rechts / Slide, right	Stichlochgröße / Stitch hole size mm	Sägeverzahn / Serrated mm	Säge-schrägverzahn / Serrated, oblique mm	Kreuzverzahn / Cross toothed mm	Drückerfuß / Presser foot				Unverzahn / Non toothed	Hüpfersfuß, kreuzverz. / Skipping f., cross toothed	Ausgleichfuß / Compensating foot
E23/12/12	-290020; -290321; -290322 Näheinrichtung, Nadelabstand 12 mm, Nadelstärke Nm 110-140, Stichtlänge max. 12 mm, für mittelschweres Nähgut. Sewing equipment, needle gauge 12 mm, needle size Nm 110-140, stitch length max. 12 mm, for medium weight material.			0868 E02312 12	0868 202370			Ø 2,5	0868 212390		0768 222153			0768 222033	12	0868 142370	0867 230164	134-35/140
E23/14/12	-290020; -290321; -290322 Näheinrichtung, Nadelabstand 14 mm, Nadelstärke Nm 110-140, Stichtlänge max. 12 mm, für mittelschweres Nähgut. Sewing equipment, needle gauge 14 mm, needle size Nm 110-140, stitch length max. 12 mm, for medium weight material.			0868 E02312 14	0868 202430			Ø 2,5	0868 212450		0768 222163			0768 222043	14	0868 142430	0867 230174	134-35/140
E25/2/6	-290020; -290321; -290322 Näheinrichtung, Nadelabstand 2 mm, Nadelstärke Nm 110-120, Stichtlänge max. 6 mm, für mittelschweres Nähgut. Sewing equipment, needle gauge 2 mm, needle size Nm 110-120, stitch length max. 6 mm, for medium weight material.			0868 E02506 2	0868 201970			Ø 1,8	0868 211970		0367 220993			0868 221973	2	0868 141970	0888 230023	134-35/120
E25/3/6	-290020; -290321; -290322 Näheinrichtung, Nadelabstand 3 mm, Nadelstärke Nm 110-120, Stichtlänge max. 6 mm, für mittelschweres Nähgut. Sewing equipment, needle gauge 3 mm, needle size Nm 110-120, stitch length max. 6 mm, for medium weight material.			0868 E02506 3	0868 202030			Ø 2,5	0868 212010		0868 222153			0868 222163	3	0868 142010	0867 230104	134-35/120



E-Nr. E-No.	Für Unterklasse / For Subclass	Abb.-Nr. Fig.No.	Verwendungszweck / Use	Material No. / Material Nr.	Stichplatte Throat plate		Transporteur Feed dog		Presserfuß Presser foot		Transp. Fuß Feeding foot		⑦	①	②		
					⑤	Schieber, links / Slide, left	Schieber, rechts / Slide, right	Stichlochgröße / Stitch hole size mm	Sägeverzahn / Serrated mm	Säge-schrägverzahn / Serrated, oblique mm	Kreuzverzahn / Cross toothed mm	Drückerfuß / Presser foot				Unverzahn / Non toothed	Hüpfersfuß, kreuzverz. / Skipping f., cross toothed
E31/8/12	-290020; -290321; -290322 Näheinrichtung, Nadelabstand 8 mm, Nadelstärke Nm 140-180, Stichlänge max. 12 mm, für mittelschweres Nähgut. Sewing equipment, needle gauge 8 mm, needle size Nm 140-180, stitch length max. 12 mm, for medium weight material.			0868 E03112 8	0868 202250			∅ 3	0868 212250		0768 222133		0768 222374	8	0868 142250	0867 230144	134-35S/180
E31/10/12	-290020; -290322; -290321 Näheinrichtung, Nadelabstand 10 mm, Nadelstärke Nm 140-180, Stichlänge max. 12 mm, für mittelschweres Nähgut. Sewing equipment, needle gauge 10 mm, needle size Nm 140-180, stitch length max. 12 mm, for medium weight material.			0868 E03112 10	0868 202310			∅ 3	0868 212310		0768 222143		0768 222404	10	0868 142310	0867 230154	134-35S/180
E31/12/12	-290020; -290321; -290322 Näheinrichtung, Nadelabstand 12 mm, Nadelstärke Nm 140-180, Stichlänge max. 12 mm, für mittelschweres Nähgut. Sewing equipment, needle gauge 12 mm, needle size Nm 140-180, stitch length max. 12 mm, for medium weight material.			0868 E03112 12	0868 202370			∅ 3	0868 212370		0768 222153		0768 222434	12	0868 142370	0867 230164	134-35S/180
E31/14/9	-290020; -290321; -290322 Näheinrichtung, Nadelabstand 14 mm, Nadelstärke Nm 140-180, Stichlänge max. 9 mm, für mittelschweres Nähgut. Sewing equipment, needle gauge 14 mm, needle size Nm 140-180, stitch length max. 9 mm, for medium weight material.			0868 E03109 14	0868 202440			∅ 3	0868 212430		0768 222163		0768 222464	14	0868 142430	0867 230174	134-35S/180
E31/14/12	-290020; -290321; -290322 Näheinrichtung, Nadelabstand 14 mm, Nadelstärke Nm 140-180, Stichlänge max. 12 mm, für mittelschweres Nähgut. Sewing equipment, needle gauge 14 mm, needle size Nm 140-180, stitch length max. 12 mm, for medium weight material.			0868 E03112 14	0868 202430			∅ 3	0868 212430		0768 222163		0768 222464	14	0868 142430	0867 230174	134-35S/180



E-Nr. E-No. Abb.-Nr. Fig.No.	Für Unterklasse / For Subclass Verwendungszweck / Use	Material No. / Material Nr.	Stichplatte Throat plate			Transporteur Feed dog ⑥			Presserfuß Presser foot ④			Transp. Fuß Feeding foot ③						
			Stichplatte / Throat plate ⑤	Schieber, links / Slide, left	Schieber, rechts / Slide, right	Stichlochgröße / Stitch hole size mm	Sägeverzahn / Serrated mm	Säge-schrägverzahn / Serrated, oblique mm	Kreuzverzahn / Cross toothed mm	Drückerfuß / Presser foot	Unverzahn / Non toothed	Hüpfersfuß, kreuzverz. / Skipping f., cross toothed	Ausgleichfuß / Compensating foot	Kreuzverzahn / Cross toothed mm	Unverzahn / Non toothed	Nadelabstand / Needle distance	Seitenblech / Lateral cover ⑦	Nadelhalter / Needle holder ①
E33/4/6	-290020; -290321; -290322 Näheinrichtung, Nadelabstand 4 mm, Nadelstärke Nm 110-140, Stichlänge max. 6 mm, für mittelschweres Nähgut. Sewing equipment, needle gauge 4 mm, needle size Nm 110-140, stitch length max. 6 mm, for medium weight material.	0868 E03306 4	0868 202090			Ø 2,5	0868 212070			0367 222473			0868 222114		4	0868 142070	0867 230114	134-35/140
E33/6/9	-290020; -290321; -290322 Näheinrichtung, Nadelabstand 6 mm, Nadelstärke Nm 110-140, Stichlänge max. 9 mm, für mittelschweres Nähgut. Sewing equipment, needle gauge 6 mm, needle size Nm 110-140, stitch length max. 9 mm, for medium weight material.	0868 E03309 6	0868 202200			Ø 2,5	0868 212210			0367 222573			0768 222264		6	0868 142190	0867 230134	134-35/140
E33/8/9	-290020; -290321; -290322 Näheinrichtung, Nadelabstand 8 mm, Nadelstärke Nm 110-140, Stichlänge max. 9 mm, für mittelschweres Nähgut. Sewing equipment, needle gauge 8 mm, needle size Nm 110-140, stitch length max. 9 mm, for medium weight material.	0868 E03309 8	0868 202260			Ø 2,5	0868 212270			0768 222133			0768 222274		8	0868 142250	0867 230144	134-35/140
E33/8/12	-290020; -290321; -290322 Näheinrichtung, Nadelabstand 8 mm, Nadelstärke Nm 110-140, Stichlänge max. 12 mm, für mittelschweres Nähgut. Sewing equipment, needle gauge 8 mm, needle size Nm 110-140, stitch length max. 12 mm, for medium weight material.	0868 E03312 8	0868 202250			Ø 2,5	0868 212270			0768 222133			0768 222374		8	0868 142250	0867 230144	134-35/140





E-Nr. E-No.	Für Unterklasse / For Subclass	Abb.-Nr. Fig.No.	Verwendungszweck / Use	Material No. / Material Nr.	Stichplatte	Transporteur	Presserfuß	Transp. Fuß	⑦	①	②										
					Throat plate	Feed dog ⑥	Presser foot ④	Feeding foot ③													
					Stichplatte / Throat plate	Schieber, links / Slide, left	Schieber, rechts / Slide, right	Stichlochgröße / Stich hole size	Sägezahn / Serrated	Säge-schrägverzahn / Serrated, oblique	Kreuzverzahn / Cross toothed	Drückerfuß / Presser foot	Unverzahn / Non toothed	Hüpfersfuß, kreuzverz. / Skipping f., cross toothed	Ausgleichfuß / Compensating foot	Kreuzverzahn / Cross toothed	Unverzahn / Non toothed	Nadelabstand / Needle distance	Seitenblech/Lateral cover	Nadelhalter/ Needle holder	Nadelsystem/-dicke / Needle system / -size
E33/10/9	-290020; -290321; -290322 Näheinrichtung, Nadelabstand 10 mm, Nadelstärke Nm 110-140, Stichlänge max. 9 mm, für mittelschweres Nähgut. Sewing equipment, needle gauge 10 mm, needle size Nm 110-140, stitch length max. 9 mm, for medium weight material.			0868 E03309 10	0868 202320			Ø 2,5	0868 212330			0768 222143			0768 222284			10	0868 142310	0867 230154	134-35/140
E33/10/12	-290020; -290321; -290322 Näheinrichtung, Nadelabstand 10 mm, Nadelstärke Nm 110-140, Stichlänge max. 12 mm, für mittelschweres Nähgut. Sewing equipment, needle gauge 10 mm, needle size Nm 110-140, stitch length max. 12 mm, for medium weight material.			0868 E03312 10	0868 202310			Ø 2,5	0868 212330			0768 222143			0768 222284			10	0868 142310	0867 230154	134-35/140
E33/12/9	-290020; -290321; -290322 Näheinrichtung, Nadelabstand 12 mm, Nadelstärke Nm 110-140, Stichlänge max. 9 mm, für mittelschweres Nähgut. Sewing equipment, needle gauge 12 mm, needle size Nm 110-140, stitch length max. 9 mm, for medium weight material.			0868 E03309 12	0868 202380			Ø 2,5	0868 212390			0768 222153			0768 222294			12	0868 142370	0867 230164	134-35/140
E33/12/12	-290020; -290321; -290322 Näheinrichtung, Nadelabstand 12 mm, Nadelstärke Nm 110-140, Stichlänge max. 12 mm, für mittelschweres Nähgut. Sewing equipment, needle gauge 12 mm, needle size Nm 110-140, stitch length max. 12 mm, for medium weight material.			0868 E03312 12	0868 202370			Ø 2,5	0868 212390			0768 222153			0768 222294			12	0868 142370	0867 230164	134-35/140
E33/14/9	-290020; -290321; -290322 Näheinrichtung, Nadelabstand 14 mm, Nadelstärke Nm 140-180, Stichlänge max. 9 mm, für mittelschweres Nähgut. Sewing equipment, needle gauge 14 mm, needle size Nm 140-180, stitch length max. 9 mm, for medium weight material.			0868 E03309 14	0868 202440			Ø 2,5	0868 212450			0367 223003			0768 222464			14	0868 142430	0867 230174	134-35/140
E33/14/12	-290020; -290321; -290322 Näheinrichtung, Nadelabstand 14 mm, Nadelstärke Nm 110-140, Stichlänge max. 12 mm, für mittelschweres Nähgut. Sewing equipment, needle gauge 14 mm, needle size Nm 110-140, stitch length max. 12 mm, for medium weight material.			0868 E03312 14	0868 202430			Ø 2,5	0868 212450			0768 222163			0768 222464			14	0868 142430	0867 230174	134-35/140



E-Nr. E-No.	Für Unterklasse / For Subclass	Abb.-Nr. Fig.No.	Verwendungszweck / Use	Material No. / Material Nr.	Stichplatte Throat plate			Transporteur Feed dog ⑥			Presserfuß Presser foot ④			Transp. Fuß Feeding foot ③						
					Stichplatte / Throat plate ⑤	Schieber, links / Slide, left	Schieber, rechts / Slide, right	Stichlochgröße / Stich hole size mm	Sägeverzahn / Serrated mm	Säge-schrägverzahn / Serrated, oblique mm	Kreuzverzahn / Cross toothed mm	Drückerfuß / Presser foot	Unverzahn / Non toothed	Hüpfenfuß, kreuzverz. / Skipping f., cross toothed	Ausgleichfuß / Compensating foot	Kreuzverzahn / Cross toothed mm	Unverzahn / Non toothed	Nadelabstand / Needle distance	Seitenblech/Lateral cover ⑦	Nadelhalter/ Needle holder ①
E41/12/9	-290020; -290321; -290322 Näheinrichtung, Nadelabstand 12 mm, Nadelstärke Nm 140-180, Stichtlänge max. 9 mm, für mittelschweres Nähgut. Sewing equipment, needle gauge 12 mm, needle size Nm 140-180, stitch length max. 9 mm, for medium weight material.			0868 E04109 12	0868 202380			Ø 3	0868 212370			0868 222084			0768 222434		12	0868 142370	0867 230164	134-35S/180
E43/5/9	-290020; -290321; -290322 Näheinrichtung, Nadelabstand 5 mm, Nadelstärke Nm 110-140, Stichtlänge max. 9 mm, für mittelschweres Nähgut. Sewing equipment, needle gauge 5 mm, needle size Nm 110-140, stitch length max. 9 mm, for medium weight material.			0868 E04309 5	0868 202140			Ø 2,5	0868 212150			0868 222034			0868 222124		5	0868 142130	0867 230124	134-35/140
E43/6/9	-290020; -290321; -290322 Näheinrichtung, Nadelabstand 6 mm, Nadelstärke Nm 110-140, Stichtlänge max. 9 mm, für mittelschweres Nähgut. Sewing equipment, needle gauge 6 mm, needle size Nm 110-140, stitch length max. 9 mm, for medium weight material.			0868 E04309 6	0868 202200			Ø 2,5	0868 212210			0868 222044			0768 222264		6	0868 142190	0867 230134	134-35/140
E43/8/9	-290020; -290321; -290322 Näheinrichtung, Nadelabstand 8 mm, Nadelstärke Nm 110-140, Stichtlänge max. 9 mm, für mittelschweres Nähgut. Sewing equipment, needle gauge 8 mm, needle size Nm 110-140, stitch length max. 9 mm, for medium weight material.			0868 E04309 8	0868 202260			Ø 2,5	0868 212270			0868 222064			0768 222274		8	0868 142250	0867 230144	134-35/140
E43/10/9	-290020; -290321; -290322 Näheinrichtung, Nadelabstand 10 mm, Nadelstärke Nm 110-140, Stichtlänge max. 9 mm, für mittelschweres Nähgut. Sewing equipment, needle gauge 10 mm, needle size Nm 110-140, stitch length max. 9 mm, for medium weight material.			0868 E04309 10	0868 202320			Ø 2,5	0868 212330			0868 222074			0768 222284		10	0868 142310	0867 230154	134-35/140



E-Nr. E-No.	Für Unterklasse / For Subclass	Abb.-Nr. Fig.No.	Verwendungszweck / Use	Material No. / Material Nr.	Stichplatte Throat plate			Transporteur Feed dog ⑥			Presserfuß Presser foot ④			Transp. Fuß Feeding foot ③							
					Stichplatte / Throat plate ⑤	Schieber, links / Slide, left	Schieber, rechts / Slide, right	Stichlochgröße / Stich hole size mm	Sägeverzahnung / Serrated mm	Säge-schrägverzahnung / Serrated, oblique mm	Kreuzverzahnung / Cross toothed mm	Drückerfuß / Presser foot	Unverzahnung / Non toothed	Hüpfersfuß, kreuzverz. / Skipping f., cross toothed	Ausgleichfuß / Compensating foot	Kreuzverzahnung / Cross toothed mm	Unverzahnung / Non toothed	Nadelabstand / Needle distance	Seitenblech / Lateral cover ⑦	Nadelhalter / Needle holder ①	Nadelsystem / -dicke / Needle system / -size ②
E51/8/9	-290020*; -290321; -290322 Näheinrichtung, Nadelabstand 8 mm, Nadelstärke Nm 140-180, Stichtlänge max. 9 mm, für mittelschweres Nähgut. Sewing equipment, needle gauge 8 mm, needle size Nm 140-180, stitch length max. 9 mm, for medium weight material.			0868 E05109 8	0868 202260			Ø 3	0868 212250			0768 222674			0768 222374			8	0868 142250	0867 230144	134-35S/180
E51/10/9	-290020*; -290321; -290322 Näheinrichtung, Nadelabstand 10 mm, Nadelstärke Nm 140-180, Stichtlänge max. 9 mm, für mittelschweres Nähgut. Sewing equipment, needle gauge 10 mm, needle size Nm 140-180, stitch length max. 9 mm, for medium weight material.			0868 E05109 10	0868 202320			Ø 3	0868 212310			0768 222684			0768 222404			10	0868 142310	0867 230154	134-35S/180
E51/12/9	-290020*; -290321; -290322 Näheinrichtung, Nadelabstand 12 mm, Nadelstärke Nm 140-180, Stichtlänge max. 9 mm, für mittelschweres Nähgut. Sewing equipment, needle gauge 12 mm, needle size Nm 140-180, stitch length max. 9 mm, for medium weight material.			0868 E05109 12	0868 202380			Ø 3	0868 212370			0768 222694			0768 222434			12	0868 142370	0867 230164	134-35S/180
E52/6/9	-290020*; -290321; -290322 Näheinrichtung, Nadelabstand 6 mm, Nadelstärke Nm 140-180, Stichtlänge max. 9 mm, für mittelschweres Nähgut. Sewing equipment, needle gauge 6 mm, needle size Nm 140-180, stitch length max. 9 mm, for medium weight material.			0868 E05209 6	0868 202200			Ø 2,7	0868 212200			0868 222664			0768 222264			6	0868 142190	0867 230134	134-35S/180
E53/5/9	-290020*; -290321; -290322 Näheinrichtung, Nadelabstand 5 mm, Nadelstärke Nm 110-140, Stichtlänge max. 9 mm, für mittelschweres Nähgut. Sewing equipment, needle gauge 5 mm, needle size Nm 110-140, stitch length max. 9 mm, for medium weight material.			0868 E05309 5	0868 202140			Ø 2,5	0868 212150			0868 222024			0868 222124			5	0868 142130	0867 230124	134-35/140

\* kann als Sonderanfertigung angefragt werden nur in Verbindung mit DC1550  
\* only with DC1550



E-Nr. E-No.	Für Unterklasse / For Subclass	Abb.-Nr. Fig.No.	Verwendungszweck / Use	Material No. / Material Nr.	Stichplatte	Transporteur	Presserfuß	Transp. Fuß	⑦	①	②									
					Throat plate	Feed dog	Presser foot	Feeding foot												
					⑤		④	③												
					Stichplatte / Throat plate	Schieber, links / Slide, left	Schieber, rechts / Slide, right	Stichlochgröße / Stitch hole size	Sägeverzahn / Serrated	Kreuzverzahn / Cross toothed	Drückerfuß / Presser foot	Unverzahn / Non toothed	Hüpfersfuß, kreuzverz. / Skipping f., cross toothed	Ausgleichfuß / Compensating foot	Kreuzverzahn / Cross toothed	Unverzahn / Non toothed	Nadelabstand / Needle distance	Seitenblech/Lateral cover	Nadelhalter/ Needle holder	Nadelsystem/-dicke / Needle system / -size
E53/6/9	-290020*; -290321; -290322 Näheinrichtung, Nadelabstand 6 mm, Nadelstärke Nm 110-140, Stichlänge max. 9 mm, für mittelschweres Nähgut. Sewing equipment, needle gauge 6 mm, needle size Nm 110-140, stitch length max. 9 mm, for medium weight material.			0868 E05309 6	0868 202200			Ø 2,5	0868 212210		0768 222664			0768 222264			6	0868 142190	0867 230134	134-35/140
E53/6/12	-290020*; -290321; -290322 Näheinrichtung, Nadelabstand 6 mm, Nadelstärke Nm 110-140, Stichlänge max. 12 mm, für mittelschweres Nähgut. Sewing equipment, needle gauge 6 mm, needle size Nm 110-140, stitch length max. 12 mm, for medium weight material.			0868 E05312 6	0868 202190			Ø 2,5	0868 212210		0867 220134			0768 222264			6	0868 142190	0867 230134	134-35/140
E53/8/9	-290020*; -290321; -290322 Näheinrichtung, Nadelabstand 8 mm, Nadelstärke Nm 110-140, Stichlänge max. 9 mm, für mittelschweres Nähgut. Sewing equipment, needle gauge 8 mm, needle size Nm 110-140, stitch length max. 9 mm, for medium weight material.			0868 E05309 8	0868 202260			Ø 2,5	0868 212270		0768 222674			0768 222274			8	0868 142250	0867 230144	134-35/140
53/8/12	-290020*; -290321; -290322 Näheinrichtung, Nadelabstand 8 mm, Nadelstärke Nm 110-140, Stichlänge max. 12 mm, für mittelschweres Nähgut. Sewing equipment, needle gauge 8 mm, needle size Nm 110-140, stitch length max. 12 mm, for medium weight material			0868 E05312 8	0868 202250			Ø 2,5	0868 212270		0768 222674			0768 222274			8	0868 142250	0867 230144	134-35/140
E53/10/9	-290020*; -290321; -290322 Näheinrichtung, Nadelabstand 10 mm, Nadelstärke Nm 110-140, Stichlänge max. 9 mm, für mittelschweres Nähgut. Sewing equipment, needle gauge 10 mm, needle size Nm 110-140, stitch length max. 9 mm, for medium weight material.			0868 E05309 10	0868 202320			Ø 2,5	0868 212330		0768 222684			0768 222284			10	0868 142310	0867 230154	134-35/140

\* kann als Sonderanfertigung angefragt werden nur in Verbindung mit DC1550  
\* only with DC1550



E-Nr. E-No.	Für Unterklasse / For Subclass	Abb.-Nr. Fig.No.	Verwendungszweck / Use	Material No. / Material Nr.	Stichplatte	Transporteur	Presserfuß	Transp. Fuß		
					Throat plate	Feed dog	Presser foot	Feeding foot		
					⑤		④	③		
					Schieber, links / Slide, left	Schieber, rechts / Slide, right	Hüpfersfuß, kreuzverz. / Skipping f., cross toothed	Ausgleichfuß / Compensating foot	Nadelabstand / Needle distance	
					Stichgröße / Stich hole size mm	Sägeverzahn / Serrated mm	Drückerfuß / Presser foot	Kreuzverzahn / Cross toothed mm	Seitenblech / Lateral cover	
					Stichgröße / Stich hole size mm	Sägeverzahn / Serrated, oblique mm	Unverzahn / Non toothed	Kreuzverzahn / Cross toothed mm	Nadelhalter / Needle holder	
					Stichgröße / Stich hole size mm	Kreuzverzahn / Cross toothed mm	Hüpfersfuß, kreuzverz. / Skipping f., cross toothed	Unverzahn / Non toothed	Nadelsystem / -dicke / Needle system / -size	
E53/10/12	-290020*; -290321; -290322 Näheinrichtung, Nadelabstand 10 mm, Nadelstärke Nm 110-140, Stichlänge max. 12 mm, für mittelschweres Nähgut. Sewing equipment, needle gauge 10 mm, needle size Nm 110-140, stitch length max. 12 mm, for medium weight material.			0868 E05312 10	0868 202310	Ø 2,5	0768 222684	0768 222284	10	0868 142310 0867 230154
E53/12/9	-290020*; -290321; -290322 Näheinrichtung, Nadelabstand 12 mm, Nadelstärke Nm 110-140, Stichlänge max. 9 mm, für mittelschweres Nähgut. Sewing equipment, needle gauge 12 mm, needle size Nm 110-140, stitch length max. 9 mm, for medium weight material.			0868 E05309 12	0868 202380	Ø 2,5	0768 222694	0768 222294	12	0868 142370 0867 230164
E53/12/12	-290020*; -290321; -290322 Näheinrichtung, Nadelabstand 12 mm, Nadelstärke Nm 110-140, Stichlänge max. 12 mm, für mittelschweres Nähgut. Sewing equipment, needle gauge 12 mm, needle size Nm 110-140, stitch length max. 12 mm, for medium weight material.			0868 E05312 12	0868 202370	Ø 2,5	0768 222694	0768 222294	12	0868 142370 0867 230164
E53/14/9	-290020*; -290321; -290322 Näheinrichtung, Nadelabstand 14 mm, Nadelstärke Nm 110-140, Stichlänge max. 9 mm, für mittelschweres Nähgut. Sewing equipment, needle gauge 14 mm, needle size Nm 110-140, stitch length max. 9 mm, for medium weight material.			0868 E05309 14	0868 202440	Ø 2,5	0868 222454	0768 222464	14	0868 142430 0867 230174

\* kann als Sonderanfertigung angefragt werden nur in Verbindung mit DC1550  
\* only with DC1550



E-Nr. E-No.	Für Unterklasse / For Subclass	Abb.-Nr. Fig.No.	Verwendungszweck / Use	Material No. / Material Nr.	Stichplatte Throat plate		Transporteur Feed dog ⑥		Presserfuß Presser foot ④		Transp. Fuß Feeding foot ③		⑦	①	②			
					Stichplatte / Throat plate	⑤	Schieber, links / Slide, left	Schieber, rechts / Slide, right	Stichlochgröße / Stich hole size mm	Sägeverzahn / Serrated mm	Säge-schrägverzahn / Serrated, oblique mm	Kreuzverzahn / Cross toothed mm				Drückerfuß / Presser foot	Unverzahn / Non toothed	Hüpfersfuß, kreuzverz. / Skipping f., cross toothed
E221/8/12	-290341 Näheinrichtung, Nadelabstand 8 mm, Nadelstärke Nm 140-180, Stichlänge max. 12 mm, für mittelschweres Nähgut, XXL-Greifer. Sewing equipment, needle gauge 8 mm, needle size Nm 140-180, stitch length max. 12 mm, for medium weight material, XXL-hook.			0868 E22112 8	0868 204250			Ø 3	0868 212250		0768 222133			0768 222013	8	0868 144254	0867 230144	134-35S/180
E221/10/12	-290341 Näheinrichtung, Nadelabstand 10 mm, Nadelstärke Nm 140-180. Stichlänge max. 12 mm, für mittelschweres Nähgut, XXL-Greifer. Sewing equipment, needle gauge 10 mm, needle size Nm 140-180. Stich length max. 12 mm, for medium weight material, XXL-hook.			0868 E22112 10	0868 204310			Ø 3	0868 212310		0768 222143			0768 222023	10	0868 144314	0867 230154	134-35S/180
E221/12/12	-290341 Näheinrichtung, Nadelabstand 12 mm, Nadelstärke Nm 140-180, Stichlänge max. 12 mm, für mittelschweres Nähgut, XXL-Greifer. Sewing equipment, needle gauge 12 mm, needle size Nm 140-180, stitch length max. 12 mm, for medium weight material, XXL-hook.			0868 E22112 12	0868 204370			Ø 3	0868 212370		0768 222153			0768 222033	12	0868 144374	0867 230164	134-35S/180
E221/14/12	-290341 Näheinrichtung, Nadelabstand 14 mm, Nadelstärke Nm 140-180, Stichlänge max. 12 mm, für mittelschweres Nähgut, XXL-Greifer. Sewing equipment, needle gauge 14 mm, needle size Nm 140-180, stitch length max. 12 mm, for medium weight material, XXL-hook.			0868 E22112 14	0868 204430			Ø 3	0868 212430		0768 222163			0768 222043	14	0868 144434	0867 230174	134-35S/180
E221/16/12	-290341 Näheinrichtung, Nadelabstand 16 mm, Nadelstärke Nm 140-180, Stichlänge max. 12 mm, für mittelschweres Nähgut, XXL-Greifer. Sewing equipment, needle gauge 16 mm, needle size Nm 140-180, stitch length max. 12 mm, for medium weight material, XXL-hook.			0868 E22112 16	0868 204490			Ø 3	0868 212490		0868 222303			0868 222313	16	0868 144494	0867 230184	134-35S/180
E222/6/9	-290341 Näheinrichtung, Nadelabstand 6 mm, Nadelstärke Nm 140-180, Stichlänge max. 9 mm, für mittelschweres Nähgut, XXL-Greifer. Sewing equipment, needle gauge 6 mm, needle size Nm 140-180, stitch length max. 9 mm, for medium weight material, XXL-hook.			0868 E22209 6	0868 204200			Ø 2,7	0868 212200		0367 222093			0067 222343	6	0868 144194	0867 230134	134-35S/180



E-Nr. E-No.	Für Unterklasse / For Subclass	Abb.-Nr. Fig.No.	Verwendungszweck / Use	Material No. / Material Nr.	Stichplatte Throat plate			Transporteur Feed dog			Presserfuß Presser foot			Transp. Fuß Feeding foot						
					Stichplatte / Throat plate	Schieber, links / Slide, left	Schieber, rechts / Slide, right	Stichlochgröße / Stitch hole size	Sägeverzahn / Serrated	Säge-schrägverzahn / Serrated, oblique	Kreuzverzahn / Cross toothed	Drückerfuß / Presser foot	Unverzahn / Non toothed	Hüpfersfuß, kreuzverz. / Skipping f., cross toothed	Ausgleichfuß / Compensating foot	Kreuzverzahn / Cross toothed	Unverzahn / Non toothed	Nadelabstand / Needle distance	Seitenblech / Lateral cover	Nadelhalter / Needle holder
E231/8/12	-290341 Näheinrichtung, Nadelabstand 8 mm, Nadelstärke Nm 140-180, Stichtlänge max. 12 mm, für mittelschweres Nähgut, XXL-Greifer. Sewing equipment, needle gauge 8 mm, needle size Nm 140-180, stitch length max. 12 mm, for medium weight material, XXL-hook.			0868 E23112 8	0868 204250			Ø 3	0868 212250			0768 222133			0768 222374		8	0868 144254	0867 230144	134-35S/180
E231/10/12	-290341 Näheinrichtung, Nadelabstand 10 mm, Nadelstärke Nm 140-180, Stichtlänge max. 12 mm, für mittelschweres Nähgut, XXL-Greifer. Sewing equipment, needle gauge 10 mm, needle size Nm 140-180, stitch length max. 12 mm, for medium weight material, XXL-hook.			0868 E23112 10	0868 204310			Ø 3	0868 212310			0768 222143			0768 222404		10	0868 144314	0867 230154	134-35S/180
E231/12/12	-290341 Näheinrichtung, Nadelabstand 12 mm, Nadelstärke Nm 140-180, Stichtlänge max. 12 mm, für mittelschweres Nähgut, XXL-Greifer. Sewing equipment, needle gauge 12 mm, needle size Nm 140-180, stitch length max. 12 mm, for medium weight material, XXL-hook.			0868 E23112 12	0868 204370			Ø 3	0868 212370			0768 222153			0768 222434		12	0868 144374	0867 230164	134-35S/180
E231/14/12	-290341 Näheinrichtung, Nadelabstand 14 mm, Nadelstärke Nm 140-180, Stichtlänge max. 12 mm, für mittelschweres Nähgut, XXL-Greifer. Sewing equipment, needle gauge 14 mm, needle size Nm 140-180, stitch length max. 12 mm, for medium weight material, XXL-hook.			0868 E23112 14	0868 204430			Ø 3	0868 212430			0768 222163			0768 222464		14	0868 144434	0867 230174	134-35S/180
E231/16/12	-290341 Näheinrichtung, Nadelabstand 16 mm, Nadelstärke Nm 140-180, Stichtlänge max. 12 mm, für mittelschweres Nähgut, XXL-Greifer. Sewing equipment, needle gauge 16 mm, needle size Nm 140-180, stitch length max. 12 mm, for medium weight material, XXL-hook.			0868 E23112 16	0868 204490			Ø 3	0868 212490			0868 222303			0868 222134		16	0868 144494	0867 230184	134-35S/180



E-Nr. E-No.	Für Unterklasse / For Subclass	Abb.-Nr. Fig.No.	Verwendungszweck / Use	Material No. / Material Nr.	Stichplatte Throat plate			Transporteur Feed dog			Presserfuß Presser foot			Transp. Fuß Feeding foot						
					Stichplatte / Throat plate	Schieber, links / Slide, left	Schieber, rechts / Slide, right	Stichlochgröße / Stitch hole size	Sägeverzahn / Serrated	Säge-schrägverzahn / Serrated, oblique	Kreuzverzahn / Cross toothed	Drückerfuß / Presser foot	Unverzahn / Non toothed	Hüpfersfuß, kreuzverz. / Skipping f., cross toothed	Ausgleichfuß / Compensating foot	Kreuzverzahn / Cross toothed	Unverzahn / Non toothed	Nadelabstand / Needle distance	Seitenblech / Lateral cover	Nadelhalter / Needle holder
E241/8/12	-290341 Näheinrichtung, Nadelabstand 8 mm, Nadelstärke Nm 140-180, Stichtlänge max. 12 mm, für mittelschweres Nähgut, XXL-Greifer. Sewing equipment, needle gauge 8 mm, needle size Nm 140-180, stitch length max. 12 mm, for medium weight material, XXL-hook.			0868 E24112 8	0868 204250			Ø 3	0868 212250			0868 222364			0768 222374		8	0868 144254	0867 230144	134-35S/180
E241/10/12	-290341 Näheinrichtung, Nadelabstand 10 mm, Nadelstärke Nm 140-180, Stichtlänge max. 12 mm, für mittelschweres Nähgut, XXL-Greifer. Sewing equipment, needle gauge 10 mm, needle size Nm 140-180, stitch length max. 12 mm, for medium weight material, XXL-hook.			0868 E24112 10	0868 204310			Ø 3	0868 212310			0868 222374			0768 222404		10	0868 144314	0867 230154	134-35S/180
E241/12/12	-290341 Näheinrichtung, Nadelabstand 12 mm, Nadelstärke Nm 140-180, Stichtlänge max. 12 mm, für mittelschweres Nähgut, XXL-Greifer. Sewing equipment, needle gauge 12 mm, needle size Nm 140-180, stitch length max. 12 mm, for medium weight material, XXL-hook.			0868 E24112 12	0868 204370			Ø 3	0868 212370			0868 222384			0768 222434		12	0868 144374	0867 230164	134-35S/180
E241/14/12	-290341 Näheinrichtung, Nadelabstand 14 mm, Nadelstärke Nm 140-180, Stichtlänge max. 12 mm, für mittelschweres Nähgut, XXL-Greifer. Sewing equipment, needle gauge 14 mm, needle size Nm 140-180, stitch length max. 12 mm, for medium weight material, XXL-hook.			0868 E234112 14	0868 204430			Ø 3	0868 212430			0868 222394			0768 222464		14	0868 144434	0867 230174	134-35S/180
E241/16/12	-290341 Näheinrichtung, Nadelabstand 16 mm, Nadelstärke Nm 140-180, Stichtlänge max. 12 mm, für mittelschweres Nähgut, XXL-Greifer. Sewing equipment, needle gauge 16 mm, needle size Nm 140-180, stitch length max. 12 mm, for medium weight material, XXL-hook.			0868 E24112 16	0868 204490			Ø 3	0868 212490			0868 222404			0868 222134		16	0868 144494	0867 230184	134-35S/180





E-Nr. E-No.	Für Unterklasse / For Subclass	Abb.-Nr. Fig.No.	Verwendungszweck / Use	Material No. / Material Nr.	Stichplatte Throat plate			Transporteur Feed dog			Presserfuß Presser foot			Transp. Fuß Feeding foot						
					Stichplatte / Throat plate	Schieber, links / Slide, left	Schieber, rechts / Slide, right	Stichlochgröße / Stich hole size mm	Sägeverzahn / Serrated mm	Säge-schrägverzahn / Serrated, oblique mm	Kreuzverzahn / Cross toothed mm	Drückerfuß / Presser foot	Unverzahn / Non toothed	Hüpfersfuß, kreuzverz. / Skipping f., cross toothed	Ausgleichfuß / Compensating foot	Kreuzverzahn / Cross toothed mm	Unverzahn / Non toothed	Nadelabstand / Needle distance	Seitenblech / Lateral cover	Nadelhalter / Needle holder
E251/8/9	-290341 Näheinrichtung, Nadelabstand 8 mm, Nadelstärke Nm 140-180, Stichlänge max. 9 mm, für mittelschweres Nähgut, XXL-Greifer. Sewing equipment, needle gauge 8 mm, needle size Nm 140-180, stitch length max. 9 mm, for medium weight material, XXL-hook.			0868 E25109 8	0868 204260			Ø 3	0868 212250			0768 222674			0768 222374		8	0868 144254	0867 230144	134-35S/180
E251/10/9	-290341 Näheinrichtung, Nadelabstand 10 mm, Nadelstärke Nm 140-180, Stichlänge max. 9 mm, für mittelschweres Nähgut, XXL-Greifer. Sewing equipment, needle gauge 10 mm, needle size Nm 140-180, stitch length max. 9 mm, for medium weight material, XXL-hook.			0868 E25109 10	0868 204320			Ø 3	0868 212310			0768 222684			0768 222404		10	0868 144314	0867 230154	134-35S/180
E251/12/9	-290341 Näheinrichtung, Nadelabstand 12 mm, Nadelstärke Nm 140-180, Stichlänge max. 9 mm, für mittelschweres Nähgut, XXL-Greifer. Sewing equipment, needle gauge 12 mm, needle size Nm 140-180, stitch length max. 9 mm, for medium weight material, XXL-hook.			0868 E25109 12	0868 204380			Ø 3	0868 212370			0768 222694			0768 222434		12	0868 144374	0867 230164	134-35S/180
E251/14/9	-290341 Näheinrichtung, Nadelabstand 14 mm, Nadelstärke Nm 140-180, Stichlänge max. 9 mm, für mittelschweres Nähgut, XXL-Greifer. Sewing equipment, needle gauge 14 mm, needle size Nm 140-180, stitch length max. 9 mm, for medium weight material, XXL-hook.			0868 E25109 14	0868 204440			Ø 3	0868 212430			0868 222454			0768 222464		14	0868 144434	0867 230174	134-35S/180
E251/16/9	-290341 Näheinrichtung, Nadelabstand 16 mm, Nadelstärke Nm 140-180, Stichlänge max. 9 mm, für mittelschweres Nähgut, XXL-Greifer. Sewing equipment, needle gauge 16 mm, needle size Nm 140-180, stitch length max. 9 mm, for medium weight material, XXL-hook.			0868 E25109 16	0868 204500			Ø 3	0868 212490			0868 222464			0868 222134		16	0868 144494	0867 230184	134-35S/180



E-Nr. E-No.	Für Unterklasse / For Subclass	Abb.-Nr. Fig.No.	Verwendungszweck / Use	Material No. / Material Nr.	Stichplatte Throat plate			Transporteur Feed dog			Presserfuß Presser foot			Transp. Fuß Feeding foot						
					Stichplatte / Throat plate	Schieber, links / Slide, left	Schieber, rechts / Slide, right	Stichlochgröße / Stitch hole size	Sägeverzahn / Serrated	Säge-schrägverzahn / Serrated, oblique	Kreuzverzahn / Cross toothed	Drückerfuß / Presser foot	Unverzahn / Non toothed	Hüpfersfuß, kreuzverz. / Skipping f., cross toothed	Ausgleichfuß / Compensating foot	Kreuzverzahn / Cross toothed	Unverzahn / Non toothed	Nadelabstand / Needle distance	Seitenblech / Lateral cover	Nadelhalter / Needle holder
E251/8/12	-290341 Näheinrichtung, Nadelabstand 8 mm, Nadelstärke Nm 140-180, Stichlänge max. 12 mm, für mittelschweres Nähgut, XXL-Greifer. Sewing equipment, needle gauge 8 mm, needle size Nm 140-180, stitch length max. 12 mm, for medium weight material, XXL-hook.			0868 E25112 8	0868 204250			Ø 3	0868 212250			0867 220054			0768 222374		8	0868 144254	0867 230144	134-35S/180
E251/10/12	-290341 Näheinrichtung, Nadelabstand 10 mm, Nadelstärke Nm 140-180, Stichlänge max. 12 mm, für mittelschweres Nähgut, XXL-Greifer. Sewing equipment, needle gauge 10 mm, needle size Nm 140-180, stitch length max. 12 mm, for medium weight material, XXL-hook.			0868 E25112 10	0868 204310			Ø 3	0868 212310			0867 220064			0768 222404		10	0868 144314	0867 230154	134-35S/180
E251/12/12	-290341 Näheinrichtung, Nadelabstand 12 mm, Nadelstärke Nm 140-180, Stichlänge max. 12 mm, für mittelschweres Nähgut, XXL-Greifer. Sewing equipment, needle gauge 12 mm, needle size Nm 140-180, stitch length max. 12 mm, for medium weight material, XXL-hook.			0868 E25112 12	0868 204370			Ø 3	0868 212370			0867 220074			0768 222434		12	0868 144374	0867 230164	134-35S/180
E251/14/12	-290341 Näheinrichtung, Nadelabstand 14 mm, Nadelstärke Nm 140-180, Stichlänge max. 12 mm, für mittelschweres Nähgut, XXL-Greifer. Sewing equipment, needle gauge 14 mm, needle size Nm 140-180, stitch length max. 12 mm, for medium weight material, XXL-hook.			0868 E2512 14	0868 204430			Ø 3	0868 212430			0867 220084			0768 222464		14	0868 144434	0867 230174	134-35S/180
E251/16/12	-290341 Näheinrichtung, Nadelabstand 16 mm, Nadelstärke Nm 140-180, Stichlänge max. 12 mm, für mittelschweres Nähgut, XXL-Greifer. Sewing equipment, needle gauge 16 mm, needle size Nm 140-180, stitch length max. 12 mm, for medium weight material, XXL-hook.			0868 E25112 16	0868 204490			Ø 3	0868 212490			0868 222484			0868 222134		16	0868 144494	0867 230184	134-35S/180



E-Nr. E-No.	Für Unterklasse / For Subclass	Abb.-Nr. Fig.No.	Verwendungszweck / Use	Material No. / Material Nr.	Stichplatte	Transporteur	Presserfuß	Transp. Fuß	Nadelabstand / Needle distance	Seitenblech/Lateral cover	Nadelhalter, links/Needle holder, left	Nadelhalter, rechts/Needle holder, right	Nadelsystem/-dicke / Needle system / -size												
					Throat plate	Feed dog	Presser foot	Feeding foot																	
					⑤		④	③																	
					Stichplatte / Throat plate	Schieber, links / Slide, left	Schieber, rechts / Slide, right	Stichlochgröße / Stitch hole size mm	Sägeverzahn / Serrated	Säge-schrägverzahn / Serrated, oblique mm	Drückerfuß / Presser foot	Unverzahn / Non toothed	Hüpfersfuß, kreuzverz. / Skipping f., cross toothed	Ausgleichfuß / Compensating foot	Kreuzverzahn / Cross toothed mm	Unverzahn / Non toothed									
E453/6/9	-490322 Näheinrichtung, Nadelabstand 6 mm, schaltbare Nadelstangen, Nadelstärke Nm 110-140, Stichtlänge max. 9 mm, für mittelschweres Nähgut. Sewing equipment, needle gauge 6 mm, disconnectable needle bar, needle size Nm 110-140, stitch length max. 9 mm, for medium weight material.			0868 E45309 6	0868 202200			Ø 2,5	0868 212210		0768 222664			0768 222264			6	0868 142190	0867 230554	0867 230544	134-35/140				
E453/8/9	-490322 Näheinrichtung, Nadelabstand 8 mm, schaltbare Nadelstangen, Nadelstärke Nm 110-140, Stichtlänge max. 9 mm, für mittelschweres Nähgut. Sewing equipment, needle gauge 8 mm, disconnectable needle bar, needle size Nm 110-140, stitch length max. 9 mm, for medium weight material.			0868 E45309 8	0868 202260			Ø 2,5	0868 212270		0768 222674			0768 222274			8	0868 142250	0867 230534	0867 230524	134-35/140				
E453/10/9	-490322 Näheinrichtung, Nadelabstand 10 mm, schaltbare Nadelstangen, Nadelstärke Nm 110-140, Stichtlänge max. 9 mm, für mittelschweres Nähgut. Sewing equipment, needle gauge 10 mm, disconnectable needle bar, needle size Nm 110-140, stitch length max. 9 mm, for medium weight material.			0868 E45309 10	0868 202320			Ø 2,5	0868 212330		0768 222684			0768 222284			10	0868 142310	0867 230514	0867 230504	134-35/140				
E453/12/9	-490322 Näheinrichtung, Nadelabstand 12 mm, schaltbare Nadelstangen, Nadelstärke Nm 110-140, Stichtlänge max. 9 mm, für mittelschweres Nähgut. Sewing equipment, needle gauge 12 mm, disconnectable needle bar, needle size Nm 110-140, stitch length max. 9 mm, for medium weight material.			0868 E45309 12	0868 202380			Ø 2,5	0868 212390		0768 222694			0768 222294			12	0868 142370	0867 230614	0867 230604	134-35/140				



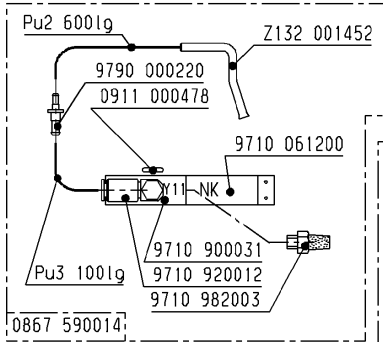
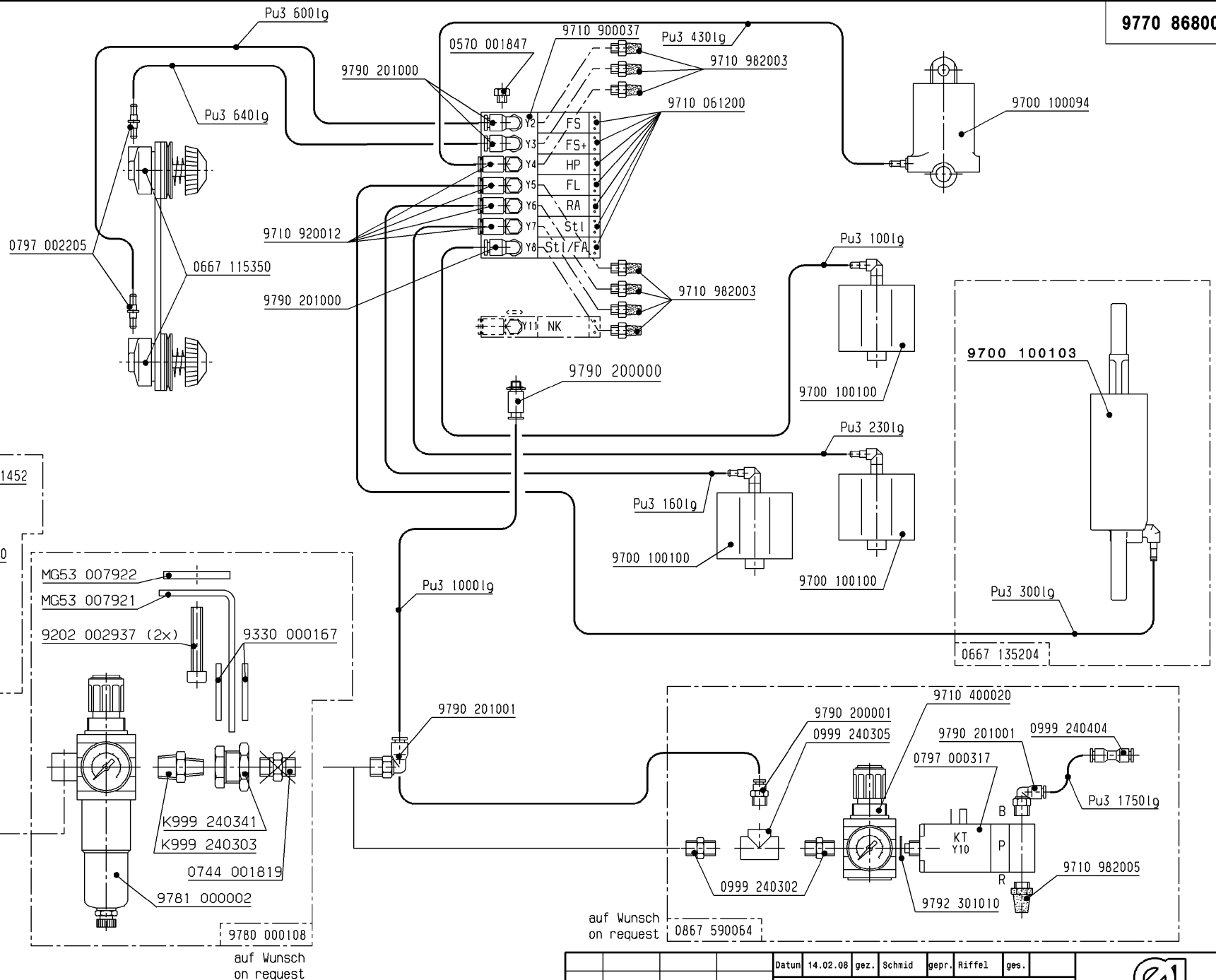
E-Nr. E-No.	Für Unterklasse / For Subclass	Abb.-Nr. Fig.No.	Verwendungszweck / Use	Material No. / Material Nr.	Stichplatte Throat plate			Transporteur Feed dog	Presserfuß Presser foot			Transp. Fuß Feeding foot			Nadelabstand / Needle distance	Seitenblech/Lateral cover	Nadelhalter, links/Needle holder, left	Nadelhalter, rechts/Needle holder, right	Nadelsystem/-dicke / Needle system / -size
					⑤	Schieber, links / Slide, left	Schieber, rechts / Slide, right		Stichlochgröße / Stitch hole size mm	Sägeverzahnung / Serrated mm	Säge-schrägverzahnung / Serrated, oblique mm	④	Drückerfuß / Presser foot	Unverzahnung / Non toothed					
E453/10/12	-490322 Näheinrichtung, Nadelabstand 10 mm, schaltbare Nadelstangen, Nadelstärke Nm 110-140, Stichlänge max. 12 mm, für mittelschweres Nähgut. Sewing equipment, needle gauge 10 mm, disconnectable needle bar, needle size Nm 110-140, stitch length max. 12 mm, for medium weight material.			0868 E45312 10	0868 202310		Ø 2,5	0868 212330	0867 220064			0768 222284		10	0868 142310	0867 230514	0867 230504	134-35/140	
E453/12/12	-490322 Näheinrichtung, Nadelabstand 12 mm, schaltbare Nadelstangen, Nadelstärke Nm 110-140, Stichlänge max. 12 mm, für mittelschweres Nähgut. Sewing equipment, needle gauge 12 mm, disconnectable needle bar, needle size Nm 110-140, stitch length max. 12 mm, for medium weight material.			0868 E45312 12	0868 202370		Ø 2,5	0868 212390	0867 220074			0768 222294		12	0868 142370	0867 230614	0867 230604	134-35/140	
E453/14/12	-490322 Näheinrichtung, Nadelabstand 14 mm, schaltbare Nadelstangen, Nadelstärke Nm 110-140, Stichlänge max. 12 mm, für mittelschweres Nähgut. Sewing equipment, needle gauge 14 mm, disconnectable needle bar, needle size Nm 110-140, stitch length max. 12 mm, for medium weight material.			0868 E45312 14	0868 202430		Ø 2,5	0868 212450	0867 220084			0768 222464		14	0868 142430	0867 230634	0867 230624	134-35/140	



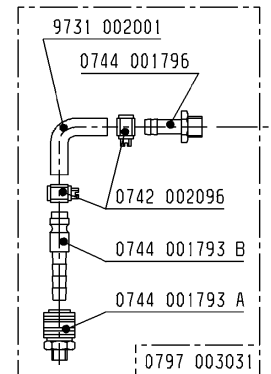
E-Nr. E-No.	Für Unterklasse / For Subclass	Abb.-Nr. Fig.No.	Verwendungszweck / Use	Material No. / Material Nr.	Stichplatte Throat plate			Transporteur Feed dog ⑥			Presserfuß Presser foot ④			Transp. Fuß Feeding foot ③						
					Stichplatte / Throat plate ⑤	Schieber, links / Slide, left	Schieber, rechts / Slide, right	Stichlochgröße / Stich hole size mm	Sägeverzahn / Serrated mm	Säge-schrägverzahn / Serrated, oblique mm	Kreuzverzahn / Cross toothed mm	Drückerfuß / Presser foot	Unverzahn / Non toothed	Hüpfenfuß, kreuzverz. / Skipping f., cross toothed	Ausgleichfuß / Compensating foot	Kreuzverzahn / Cross toothed mm	Unverzahn / Non toothed	Nadelabstand / Needle distance	Seitenblech/Lateral cover ⑦	Nadelhalter/ Needle holder ①
E943/6/9	-290020; -290321; -290322 Näheinrichtung mit kurzen Füßen für enge Radien, Nadelabstand 6 mm, Nadelstärke Nm 110-140, Stichtlänge max. 9 mm, für mittelschweres Nähgut. Sewing equipment with short foot for narrow radii, needle gauge 6 mm, needle size Nm 110-140, stitch length max. 9 mm, for medium weight material.			0868 E94309 6	0868 202200			Ø 2,5	0868 212210			0868 222884			0868 222824		6	0868 142190	0867 230134	134-35/140
E943/8/9	-290020; -290321; -290322 Näheinrichtung mit kurzen Füßen für enge Radien, Nadelabstand 8 mm, Nadelstärke Nm 110-140, Stichtlänge max. 9 mm, für mittelschweres Nähgut. Sewing equipment with short foot for narrow radii, needle gauge 8 mm, needle size Nm 110-140, stitch length max. 9 mm, for medium weight material.			0868 E94309 8	0868 202260			Ø 2,5	0868 212270			0868 222964			0868 222924		8	0868 142250	0867 230144	134-35/140
E953/6/9	-290321; -290322 Näheinrichtung mit kurzen Füßen für enge Radien, Nadelabstand 6 mm, Nadelstärke Nm 110-140, Stichtlänge max. 9 mm, für mittelschweres Nähgut. Sewing equipment with short foot for narrow radii, needle gauge 6 mm, needle size Nm 110-140, stitch length max. 9 mm, for medium weight material.			0868 E95309 6	0868 202200			Ø 2,5	0868 212210			0868 222854			0868 222824		6	0868 142190	0867 230134	134-35/140
E953/8/9	-290321; -290322 Näheinrichtung mit kurzen Füßen für enge Radien, Nadelabstand 8 mm, Nadelstärke Nm 110-140, Stichtlänge max. 9 mm, für mittelschweres Nähgut. Sewing equipment with short foot for narrow radii, needle gauge 8 mm, needle size Nm 110-140, stitch length max. 9 mm, for medium weight material.			0868 E95309 8	0868 202260			Ø 2,5	0868 212270			0868 222954			0868 222924		8	0868 142250	0867 230144	134-35/140



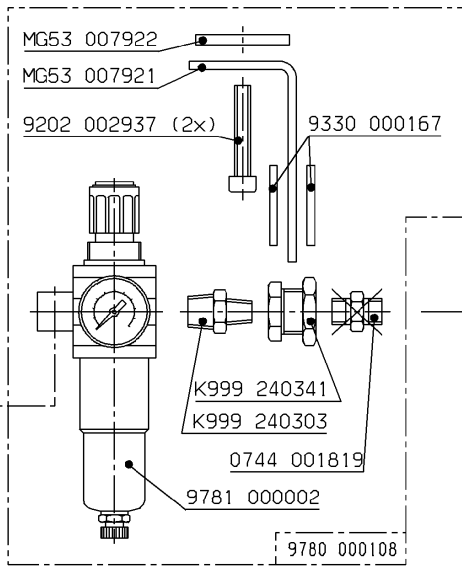
E-Nr. E-No.	Für Unterklasse / For Subclass	Abb.-Nr. Fig.No.	Verwendungszweck / Use	Material No. / Material Nr.	Stichplatte Throat plate		Transporteur Feed dog ⑥			Presserfuß Presser foot ④		Transp. Fuß Feeding foot ③		⑦	①	②	
					Stichplatte / Throat plate	Schieber, links / Slide, left	Schieber, rechts / Slide, right	Stichlochgröße / Stich hole size mm	Sägeverzahn / Serrated mm	Säge-schrägverzahn / Serrated, oblique mm	Kreuzverzahn / Cross toothed mm	Drückerfuß / Presser foot	Unverzahn / Non toothed				Hüpfenfuß, kreuzverz. / Skipping f., cross toothed
E954/6/9	-290020; -290321; -290322 Näheinrichtung für enge Radien, Nadelabstand 6 mm, Nadelstärke Nm 110-140, Stichlänge max. 9 mm, für mittelschweres Nähgut. Sewing equipment for narrow radii, needle gauge 6 mm, needle size Nm 110-140, stitch length max. 9 mm, for medium weight material.			0868 E95409 6	0868 202200			Ø 2,7	0868 212200		0868 223043		0868 223033	6	0868 142190	0867 230134	134-35S/180
E954/8/12	-290020; -290321; -290322 Näheinrichtung für enge Radien, Nadelabstand 8 mm, Nadelstärke Nm 140-180, Stichlänge max. 12 mm, für mittelschweres Nähgut. Sewing equipment for narrow radii, needle gauge 8 mm, needle size Nm 140-180, stitch length max. 12 mm, for medium weight material.			0868 E95412 8	0868 202250			Ø 3	0868 212250		0868 223063		0868 223053	8	0868 142250	0867 230144	134-35S/180
E954/10/12	-290020; -290321; -290322 Näheinrichtung für enge Radien, Nadelabstand 10 mm, Nadelstärke Nm 140-180, Stichlänge max. 12 mm, für mittelschweres Nähgut. Sewing equipment for narrow radii, needle gauge 10 mm, needle size Nm 140-180, stitch length max. 12 mm, for medium weight material.			0868 E95412 10	0868 202310			Ø 3	0868 212310		0868 223083		0868 223073	10	0868 142310	0867 230154	134-35S/180



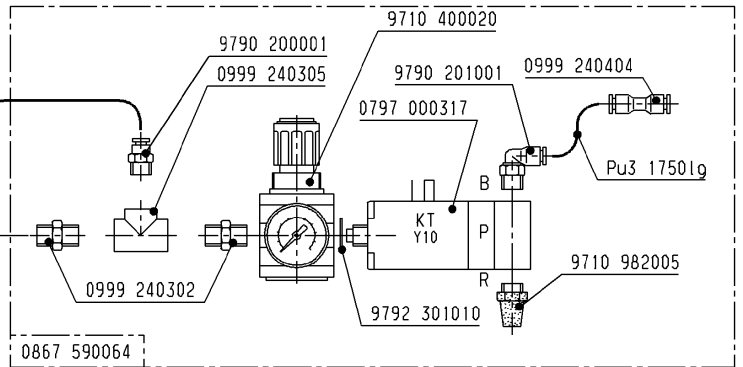
auf Wunsch  
on request



auf Wunsch  
on request



auf Wunsch  
on request




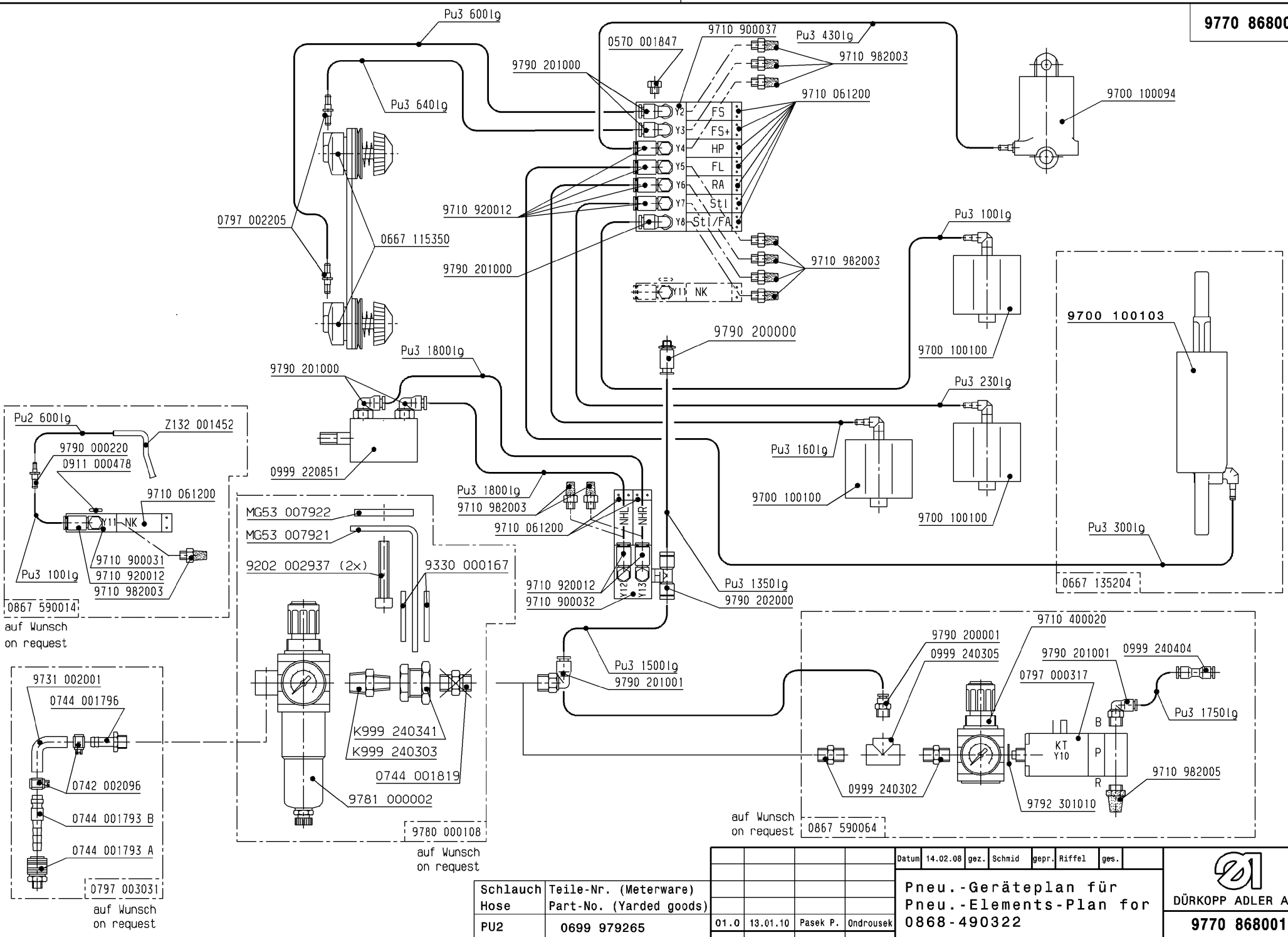
auf Wunsch  
on request

Schlauch Hose	Teile-Nr. (Meterware) Part-No. (Yarded goods)
PU2	0699 979265
PU3	9731 005004

Datum	14.02.08	gez.	Schmid	gepr.	Riffel	ges.
01.0	13.01.10	Pasek P.	Ondrousek			
Änd.	Datum	gez.	gepr.			

Pneu.-Geräteplan für  
Pneu.-Elements-Plan for  
0868-1903.. 0868-3903..  
0868-2903..

  
DÜRKOPP ADLER AG  
**9770 868001**  
Blatt 1 Blattz. 2



auf Wunsch  
on request

9731 002001  
0744 001796  
0742 002096  
0744 001793 B  
0744 001793 A  
0797 003031  
auf Wunsch  
on request


auf Wunsch  
on request

auf Wunsch  
on request

Schlauch Hose	Teile-Nr. (Meterware) Part-No. (Yarded goods)
PU2	0699 979265
PU3	9731 005004

Datum	14.02.08	gez.	Schmid	gepr.	Riffel	ges.
01.0	13.01.10	Pasek P.	Ondrousek			
Änd.	Datum	gez.	gepr.			

**Pneu.-Geräteplan für  
Pneu.-Elements-Plan for  
0868-490322**

  
**DÜRKOPP ADLER AG**  
**9770 868001**  
Blatt 2 Blattz. 2







**DÜRKOPP ADLER AG**

Potsdamer Straße 190  
33719 Bielefeld  
GERMANY

Phone +49 (0) 521 / 925-00  
E-Mail [service@duerkopp-adler.com](mailto:service@duerkopp-adler.com)  
[www.duerkopp-adler.com](http://www.duerkopp-adler.com)