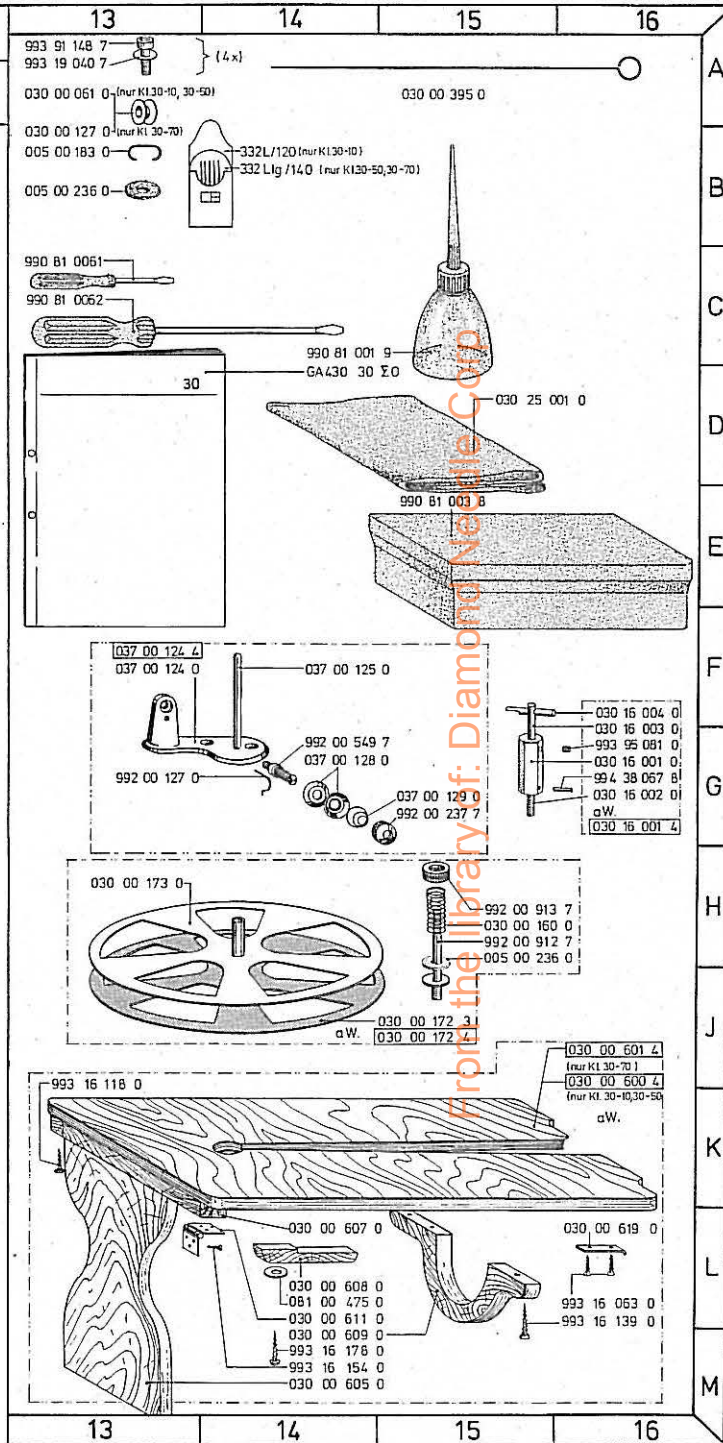
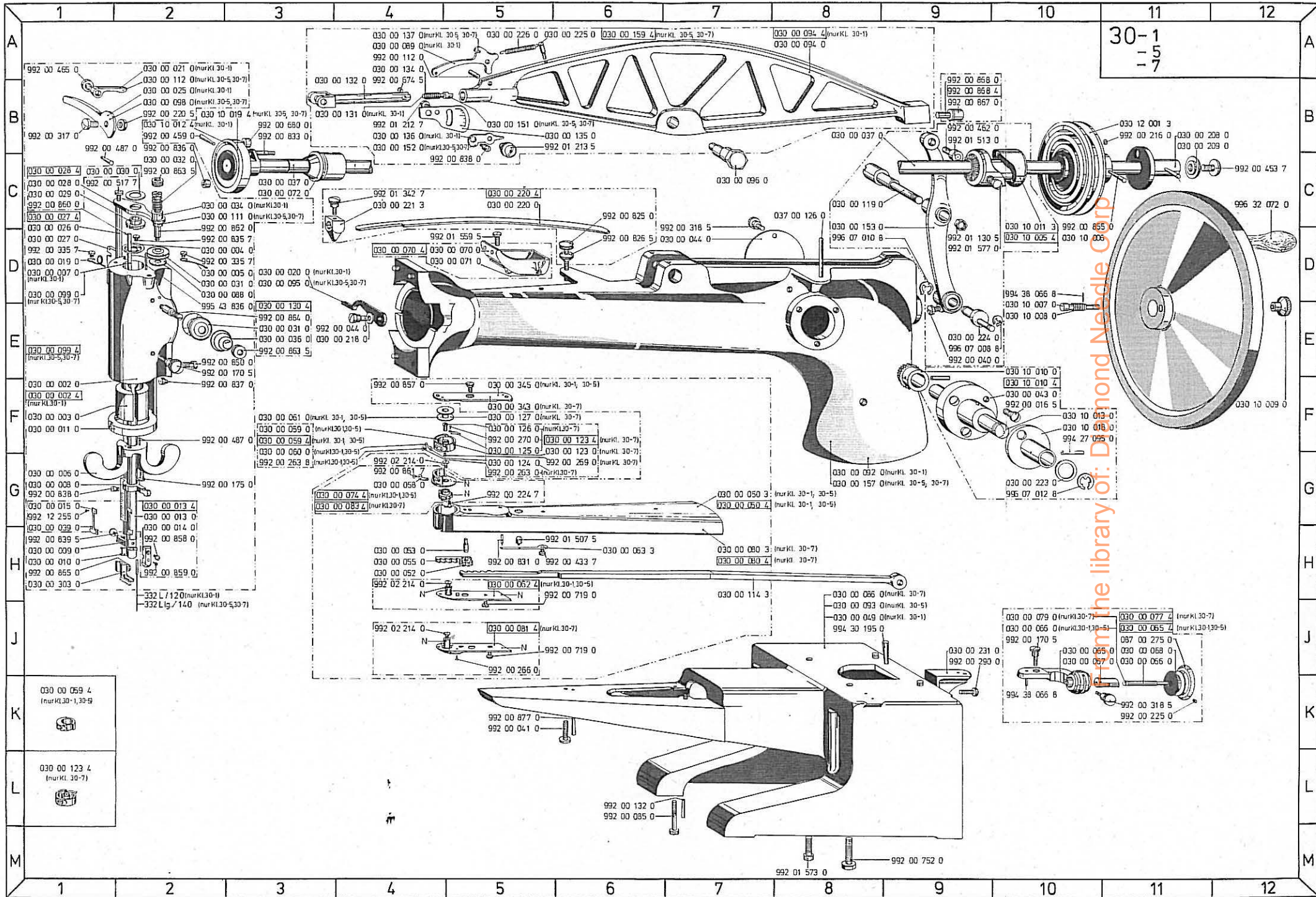


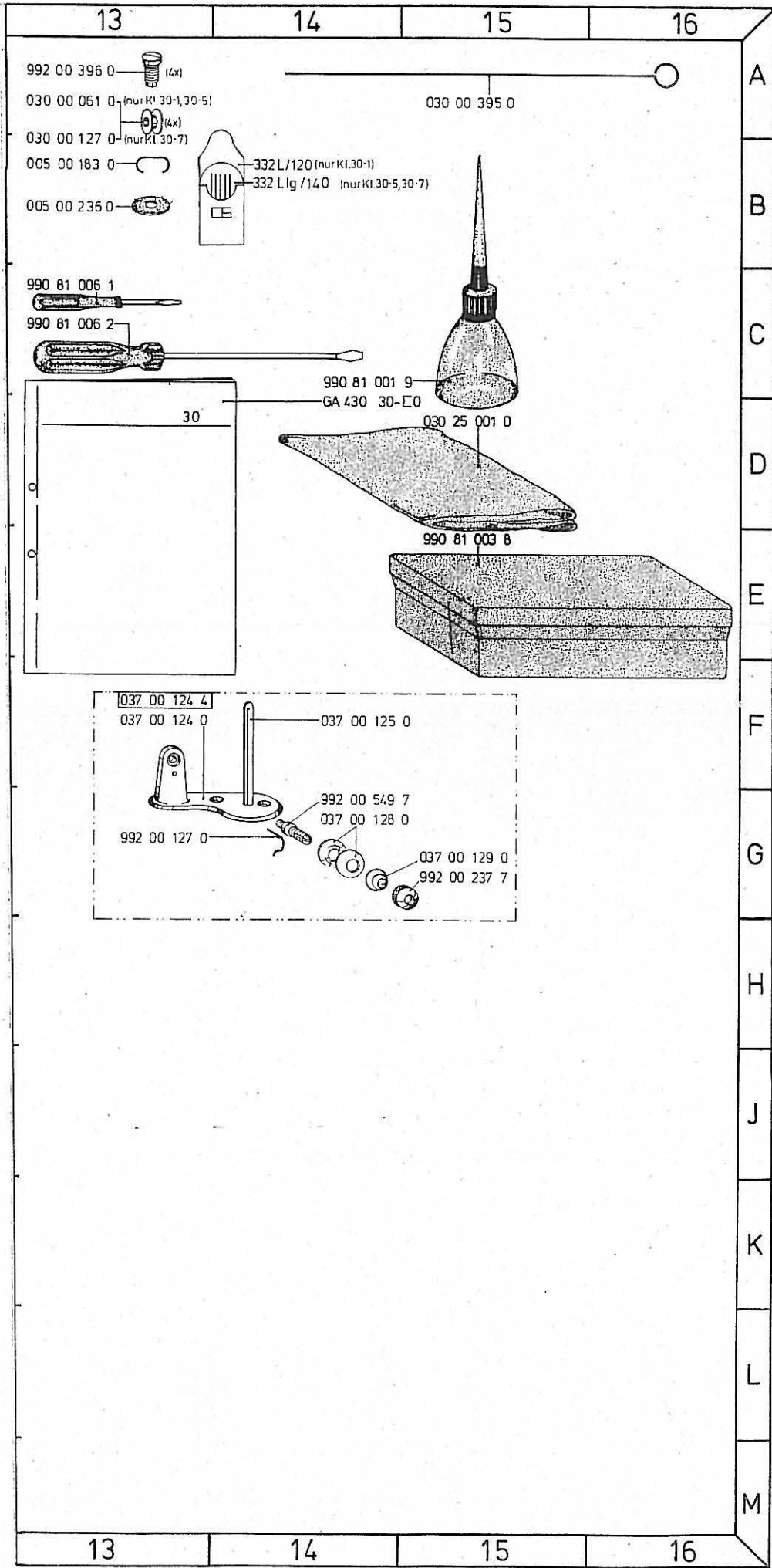
Ersatzteilliste **Pièces de rechange**
Spare Parts **Piezas de repuesto**

030-10, -50, -70

Teil-Nr.	Benennung	Teil-Nr.	Benennung	Teil-Nr.	Benennung	Teil-Nr.	Benennung	Teil-Nr.	Benennung	Teil-Nr.	Benennung
005 00 183 0	Riemenhaken	B13	030 00 135 0	Skafblech	B4	030 16 001 4	Stoßfeinrichtung	B2,G16	993 06 135 0	Schraube	D1,E3
005 00 236 0	Filzscheibe	B13,H15	030 00 136 0	Zeiger	B5	030 16 002 0	Gew.,Bolzen	B2,G16	993 06 137 0	Zyl.-Schraube	B3
030 00 003 0	Drehbarer Kopf	G1	030 00 137 0	Fadenhebel	A4	030 16 003 0	Bolzen	B2,G16	993 06 155 7	Zyl.-Schraube	D7, K9,H12
030 00 004 0	Deckel	D1	030 00 151 0	Stiftbolzen	B5	030 16 004 0	Anschlg.,Stift	B2,F16	993 06 156 7	Li.-Schraube	G12
030 00 005 0	Feder	E3	030 00 150 4	Balancier	AB	030 25 001 0	Deckhaube	D15	993 11 093 7	Li.-Senkschr.	A4
030 00 006 0	Knopfgriff	G1	030 00 152 0	Bandrol.,Blech	H15	037 00 124 0	Spulenhälter	F13	993 16 003 0	Holzschraube	L12
030 00 007 0	Stoffdr.-Stange	E1	030 00 172 3	Bandrolle	J15	037 00 124 4	Spulenhälter	F13	993 16 118 0	Holzschraube	K13
030 00 008 0	Sticht.-Winkel	H1	030 00 173 0	Bandrol.,Blech	J15	037 00 125 0	Garn.,Stift	F14	993 16 129 0	Holzschraube	L12
030 00 009 0	Schieber	J1	030 00 209 0	Schlußscheibe	C12	037 00 126 0	Garn.,Stift	D8	993 16 154 0	Holzschraube	M14
030 00 010 0	Druckplatte	J1	030 00 220 0	Blattfeder	D4	037 00 128 0	Spannungsscheibe	G14	993 16 178 0	Holzschraube	M14
030 00 011 0	Transportwinkel	G1	030 00 220 4	Blattfeder	D4	037 00 129 0	Kegelfeder	G15	993 19 057 7	Scheibe	C3,K9,H12
030 00 013 3	Nadelstange	H3	030 00 221 3	Hutstiftklappen	D4	067 10 022 0	Tropfeinsatz	D8	993 19 040 0	Scheibe	A13
030 00 014 3	Nadelst.,Kpl.	H3	030 00 221 0	Schlußscheibe	G9	081 00 475 0	Scheibe	L14	993 26 034 7	Flieglmutter	J1
030 00 015 0	Feder	H1	030 00 224 0	Zahnsch.,Bolzen	D9	097 00 275 0	Gummiring	M10	993 34 059 7	Gkt.,Mutter	D9
030 00 020 0	Hubhebel	D4	030 00 226 0	Zugfeder	A5	120 11 002 0	Spannungsbolzen	E3	993 39 086 7	Zyl.-Schraube	K10
030 00 021 0	Regulierhebel	C1	030 00 303 0	Nähfuß	J1	120 11 003 0	Spannungsbolzen	D3	993 39 108 7	Zyl.-Schraube	K10,G3
030 00 027 4	Führungstück	D1	030 00 343 0	Stichplatte	F5	381 11 043	Rändelmutter	F3	993 41 016 7	Rändelschr.	C4
030 00 028 0	Verbindungsstück	D1	030 00 343 0	Stichplatte	F5	893 03 072 0	Senkschraube	J4	993 52 096 7	Gew.,Stift	G5
030 00 028 4	Verbindungsstück	D1	030 00 395 0	Einlaßdraht	A15	893 06 672 6	Senkschraube	J3	993 67 163 7	Kordelschr.	D5
030 00 029 0	Führungslagerstück	D1	030 00 395 0	Einlaßdraht	A15	893 06 695 7	Schraube	D3	993 91 102 7	Zyl.-Schraube	F5
030 00 030 0	Scheibe	C2	030 00 600 4	Anschietisch	J16	893 06 696 7	Zyl.-Schraube	H3	993 91 103 7	Zyl.-Schraube	E5,H9
030 00 031 0	Fadensp.,Scheibe	F3,E3	030 00 601 4	Anschietisch	J16	893 06 736 7	Zyl.-Schraube	D2	993 91 105 7	Zyl.-Schraube	M5
030 00 032 0	Fadensp.-Feder	D3	030 00 609 0	Bügel	M14	893 06 737 0	Zyl.-Schraube	E8	993 91 109 7	Zyl.-Schraube	M5
030 00 034 4	Fadensp.,Austl.-hülse	D3	030 00 611 0	Scharnier	L14	893 06 738 7	Zyl.-Schraube	H4,F5	993 91 110 7	Zyl.-Schraube	G3
030 00 036 0	Fadensp.-Feder	F3	030 00 619 0	Winkel	L16	893 06 739 7	Zyl.-Schraube	H3	993 91 123 7	Zyl.-Schraube	F8
030 00 039 0	Druckplatte	H1	030 00 010 0	Arm	G8	893 06 697 0	Zyl.-Schraube	H3	993 91 124 7	Zyl.-Schraube	D6
030 00 043 0	Lager	F9	030 00 011 0	Handrad	D12	893 06 697 0	Zyl.-Schraube	H3	993 91 126 7	Zyl.-Schraube	A7
030 00 049 0	Unterarm	J7	030 10 006 4	Handrad	D12	893 06 697 0	Zyl.-Schraube	H3	993 91 148 7	Zyl.-Schraube	A13
030 00 050 3	Zylinder mit Zahnradbolzen	G7	030 10 007 0	Mittelmehrbolzen	E10	893 06 697 0	Zyl.-Schraube	H3	993 91 179 7	Zyl.-Schraube	J9,M7
030 00 050 4	Zylinder	G7	030 10 007 0	Mittelmehrbolzen	E10	893 06 697 0	Zyl.-Schraube	H3	993 95 081 0	Gew.,Stift	B2,G16
030 00 052 0	Zahnrad	H4	030 10 008 0	Druckfeder	D12	893 06 697 0	Zyl.-Schraube	H3	993 99 170 0	Holzschraube	C1
030 00 053 0	Zahnradbolzen	H4	030 10 009 0	Rändelmutter	D12	893 06 697 0	Zyl.-Schraube	H3	994 27 095 0	Zyl.-Kerbstift	C12,H9
030 00 055 0	Zahnstange	H4	030 10 010 0	Kegelfeder	F9	893 06 697 0	Zyl.-Schraube	H3	994 27 171 0	Spannstift	D10
030 00 058 0	Schiffchenkorbfeder	G4	030 10 010 4	Seitenantrieb	F9	893 06 697 0	Zyl.-Schraube	H3	994 39 065 0	Stift	D10
030 00 059 0	Schiffchen	L1	030 10 011 3	Schiffchen-Treiber-Kurve	C9	893 06 697 0	Zyl.-Schraube	H3	994 39 066 8	Spannstift	K10
030 00 059 4	Schiffchen kpl.	L3	030 10 011 3	Schiffchen-Treiber-Kurve	C9	893 06 697 0	Zyl.-Schraube	H3	994 39 067 8	Spannstift	B2,G3,G16
030 00 060 0	Feder	L1	030 10 012 4	Armwelle	C2	893 06 697 0	Zyl.-Schraube	H3	994 39 436 0	Kegelfeder	A4
030 00 061 0	Spule	L1,A13	030 10 013 0	Welle	H9	893 06 697 0	Zyl.-Schraube	H3	994 38 455 0	Zyl.-Stift	C4
030 00 063 0	Feder kpl.	H6	030 10 018 0	Lager	H9,E12	893 06 697 0	Zyl.-Schraube	H3	994 46 070 8	Schraube	G1
030 00 065 0	Spulerrim	K10	030 10 019 4	Armwelle	C2	893 06 697 0	Zyl.-Schraube	H3	994 46 121 7	Schraube	D9
030 00 066 4	Spuler kpl.	M10	030 10 020 0	Arm	H9	893 06 697 0	Zyl.-Schraube	H3	995 14 021 7	Rändelmutter	D5
030 00 068 0	Spulerrad	L10	030 10 022 0	Riemenschutz	H12	893 06 697 0	Zyl.-Schraube	H3	995 43 836 0	Zyl.-Schraube	E3
030 00 070 0	Pechkasten	D5	030 10 023 0	Platte	H9	893 06 697 0	Zyl.-Schraube	H3	996 07 004 8	Scheibe	H5
030 00 070 4	Pechkasten kpl.	D5	030 10 024 0	Platte	J9	893 06 697 0	Zyl.-Schraube	H3	996 07 007 8	Sich.-Scheibe	K10
030 00 071 0	Fadenl.-Bügel	D5	030 10 025 0	Buchse	C4	893 06 697 0	Zyl.-Schraube	H3	996 07 008 8	Sich.-Scheibe	E9
030 00 077 4	Spuler kpl.	M10	030 10 026 0	Armdeckel	D7	893 06 697 0	Zyl.-Schraube	H3	996 07 010 8	Sich.-Scheibe	D9
030 00 079 3	Spulerrad	L10	030 10 027 0	Winkelstütze	J9	893 06 697 0	Zyl.-Schraube	H3	996 07 012 8	Sich.-Scheibe	H9
030 00 080 3	Zyl. mit Zahnradbolzen	H7	030 10 028 4	Kopfstück	F1	893 06 697 0	Zyl.-Schraube	H3	996 13 136 0	Kugelgriff	B1
030 00 080 4	Zylinder kpl.	H7	030 10 029 4	Kopfstück	F1	893 06 697 0	Zyl.-Schraube	H3	996 32 072 0	Holzgriff	D12
030 00 088 0	Fadensp.-Lederfch.	E3	030 10 030 3	Bolzen	F1	893 06 697 0	Zyl.-Schraube	H3	332 L/120	Nadel	
030 00 089 0	Fadenhebel	A4	030 10 031 3	Bolzen	F1	893 06 697 0	Zyl.-Schraube	H3	332 L Lg. 140	Nadel	
030 00 094 0	Balancier	AB	030 10 033 0	Ring	G1	893 06 697 0	Zyl.-Schraube	H3			
030 00 094 4	Balancier	AB	030 10 034 3	Stellring	B10	893 06 697 0	Zyl.-Schraube	H3			
030 00 095 0	Hubhebel	D4	030 10 035 3	Stellring	E1	893 06 697 0	Zyl.-Schraube	H3			
030 00 099 0	Stoffdr.-Stange	E1	030 11 001 4	Fadenspannung	F3	893 06 697 0	Zyl.-Schraube	H3			
030 00 111 4	Auslosehülse	C3	030 11 003 0	Rändelmutter	D3	893 06 697 0	Zyl.-Schraube	H3			
030 00 112 0	Kegelfeder	C1	030 12 001 3	Kurb.,Sch.,Rolle	B10	893 06 697 0	Zyl.-Schraube	H3			
030 00 114 3	Zahnstange	H6	030 12 002 0	Bolzen	C6	893 06 697 0	Zyl.-Schraube	H3			
030 00 123 0	Schiffchen	K1	030 12 003 0	Buchse	C6	893 06 697 0	Zyl.-Schraube	H3			
030 00 123 4	Schiffch. kpl.	K3	030 13 001 0	Bolzen	D4	893 06 697 0	Zyl.-Schraube	H3			
030 00 124 0	Spannungsfeder	K1	030 13 001 0	Bolzen	D4	893 06 697 0	Zyl.-Schraube	H3			
030 00 125 0	Bremsfeder	K3	030 14 001 0	Bolzen	F5	893 06 697 0	Zyl.-Schraube	H3			
030 00 126 0	Fadenführung	K1	030 14 002 0	Bolzen	G5	893 06 697 0	Zyl.-Schraube	H3			
030 00 127 0	Spule	K1,B13	030 15 004 0	Bolzen	D9	893 06 697 0	Zyl.-Schraube	H3			
030 00 131 0	Stellbolzen	B5	030 15 005 0	Bolzen	B9	893 06 697 0	Zyl.-Schraube	H3			
030 00 132 0	Ausgleichsschieber	B4	030 15 006 4	Doppelhebel	D9	893 06 697 0	Zyl.-Schraube	H3			
030 00 134 0	Druckfeder	A4	030 15 062 3	Zyl.-Deckel mit Schiffchentreiberlager	H5	893 06 697 0	Zyl.-Schraube	H3			
			030 15 074 4	Schiffchentreiber	G5	893 06 697 0	Zyl.-Schraube	H3			
			030 15 081 3	Zyl.-Deckel mit Schiffchentreiberlager	J5	893 06 697 0	Zyl.-Schraube	H5,J5			
			030 15 093 4	Schiffchentr.-Kpl.	G5						
			030 16 091 0	Gkt.-Hülse	B2,G16						



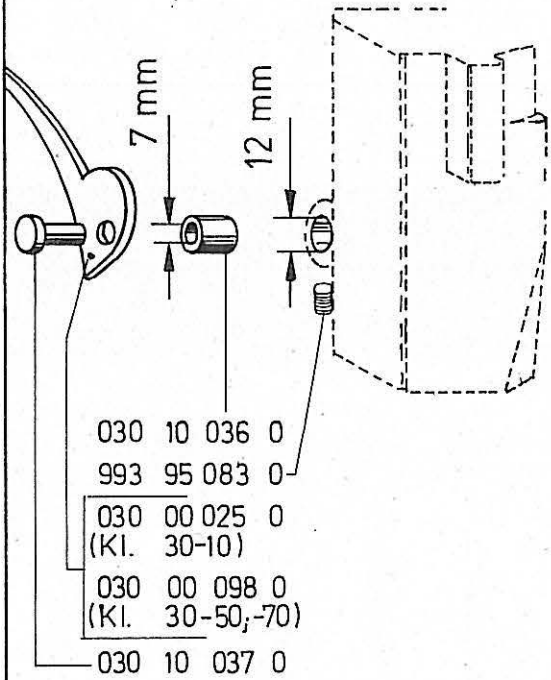




From the library of: Diamond Needle Corp

Berichtigung der / Amendment of / Correction de la liste / Corrección de la lista
Ersatzteilliste / spare parts list / de pièces de rechange / de repuestos

Umbausatz



Neue Ausführung

