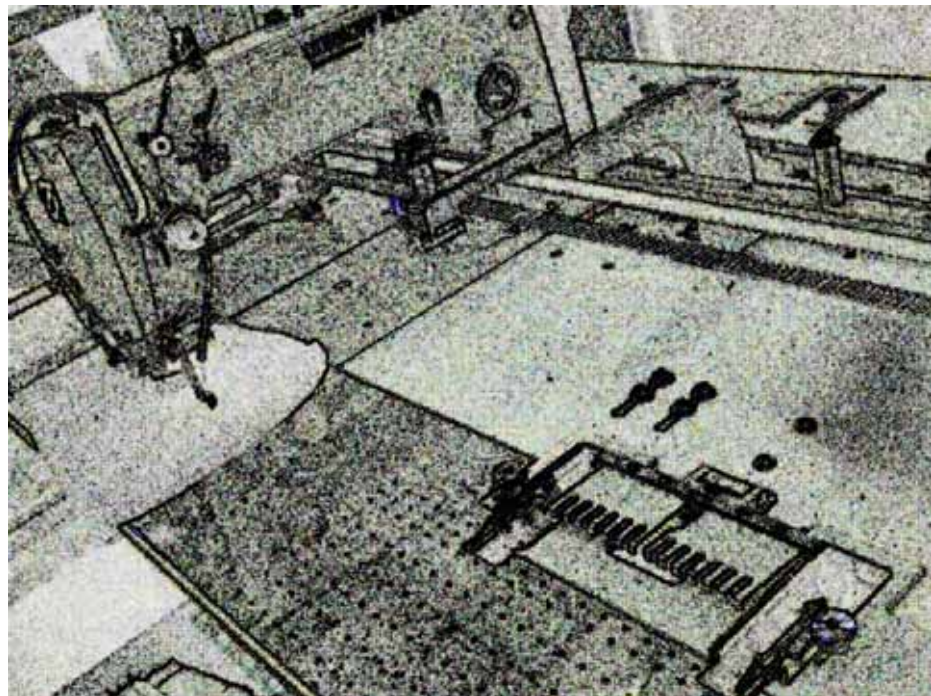




2171/5

Kurznaht Automat SHORT SEAM AUTOMAT



Teileliste Part list

DocNr.:DOC 000019 / Version 1

Stand 04.10.2007

ERSATZTEILE BESTELLUNG/ SPARE PART ORDER

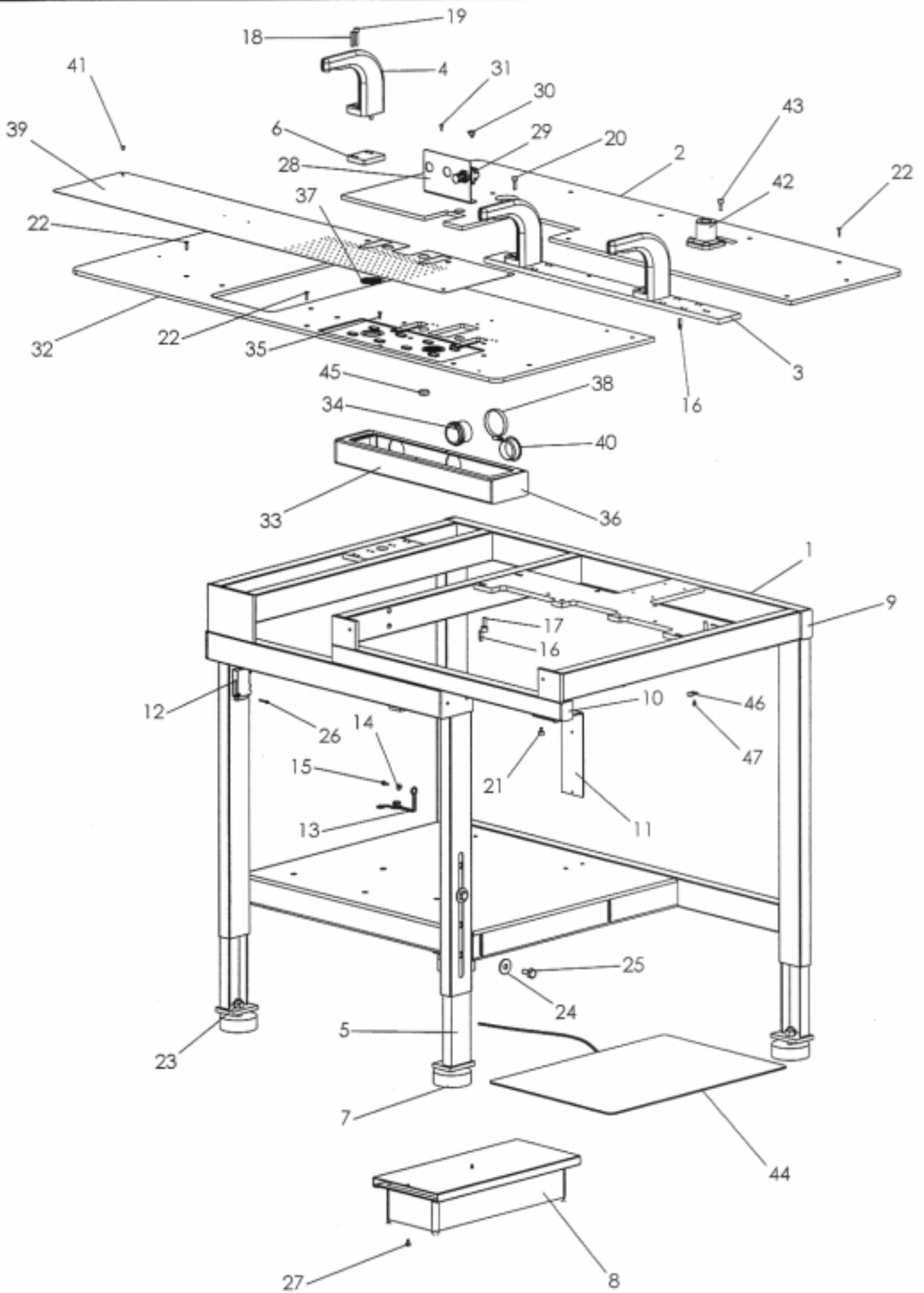
Frohnradstr. 10 * D-63768 Hösbach * Tel.-Nr. Service: (0 60 21) 50 19 40 * Fax: (0 60 21) 50 19 10

E-mail: Vertrieb@beisler-gmbh.de

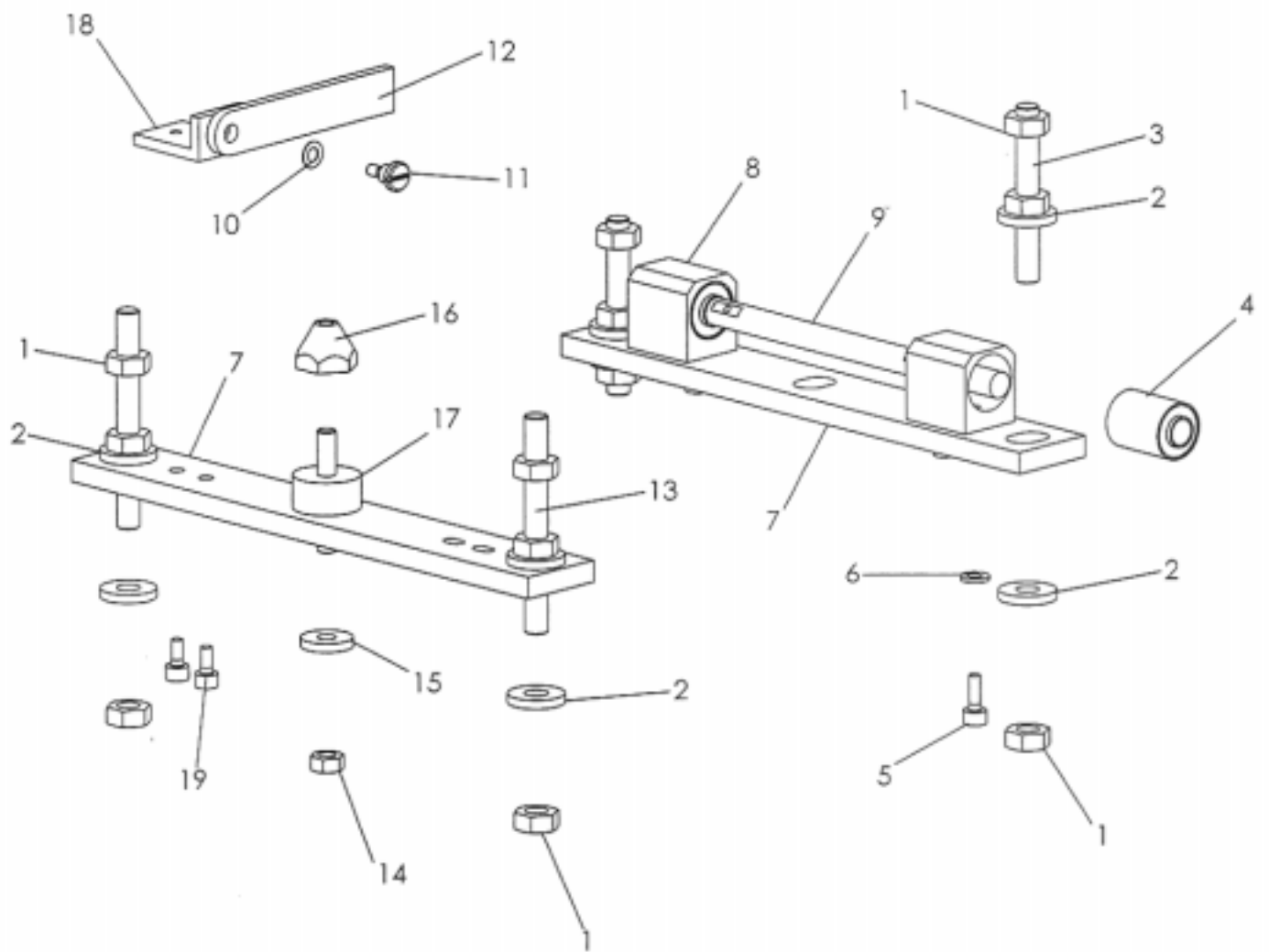
INHALTSVERZEICHNIS 2171/5

21.04.2007

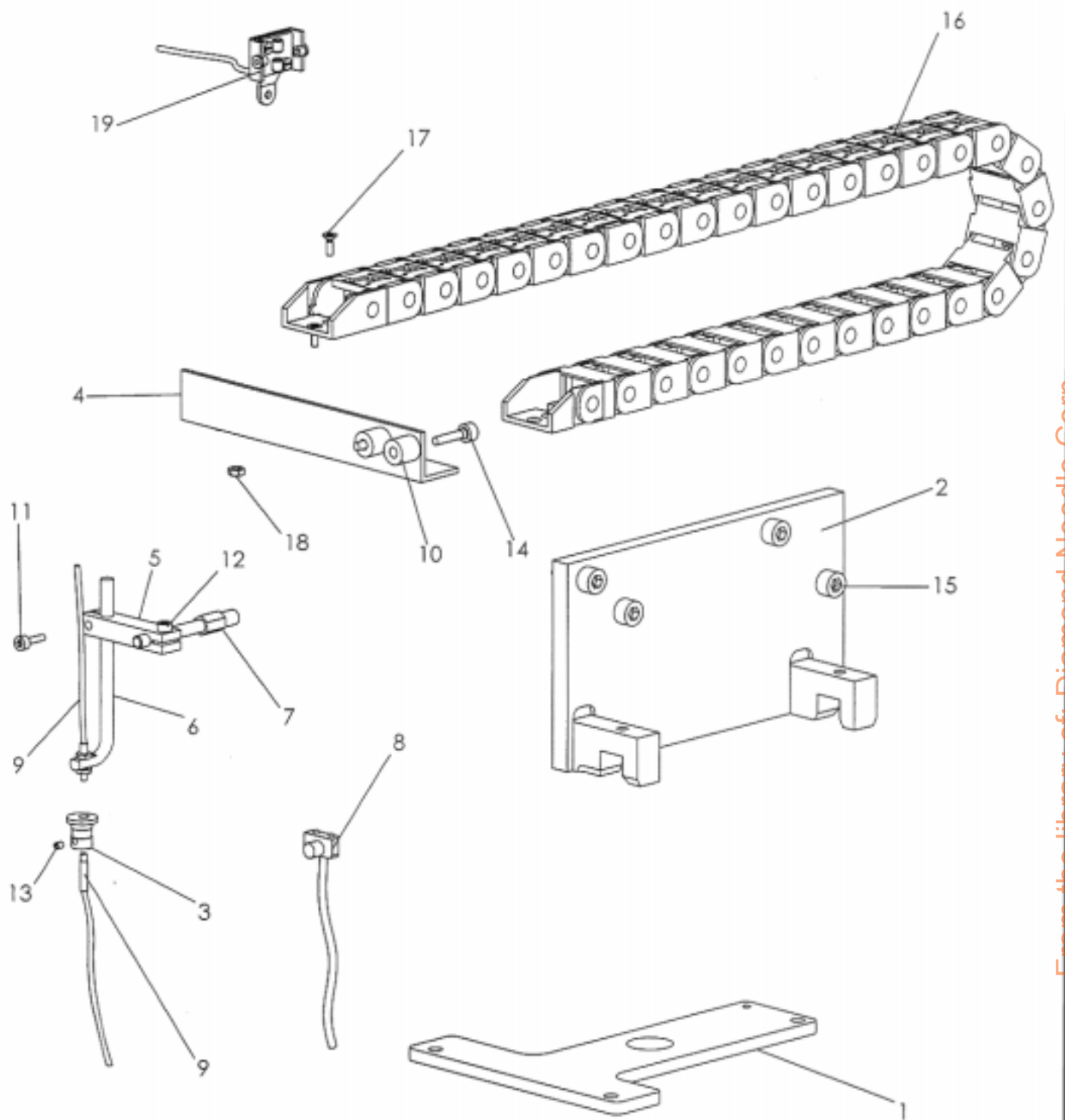
BENNENUNG	TAFEL PAGE	NAME
TISCHTEILE	1	TABLE PARTS
OBERTEILAUFHÄNGUNG	2	SEWING HEAD SUSPENSION
OBERTEIL	3	SEWING HEAD
FADENFÄNGER	4	THREAD CATCHER
ABDECKUNG	5	COVER PLATE
ANTRIEB	6	DRIVE
KLAMMERTRANSPORT	7+8	CLAMP FEED
KLAMMER GERADE	9	CLAMP STRAIGHT
KLAMMER	10	CLAMP
KURVE	11	CURVE
VENTILVERTEILUNG	12	VALVE BLOCK
STEUERUNG	13	CONTROL
VAKUUMPUMPE	14	VACUUM PUMP
VAKUUM VENTIL	15	VACUUM VALVE
BÜNDELKLAMMER	16	BUNDLE CLAMP
BLASEINRICHTUNG	17	BLOWING DEVICE
EINZWICKSCHERE	18	NOTCHING DEVICE CUTTER
STOFFKLEMME	19	WORK CLAMP
ABLAGE	20	RACK
SCHERENVERSTELLUNG	21	CUTTER ADJUSTMENT
OBERTEIL DA STEPPSTICH		SEWING HEAD DA LOCK STITCH



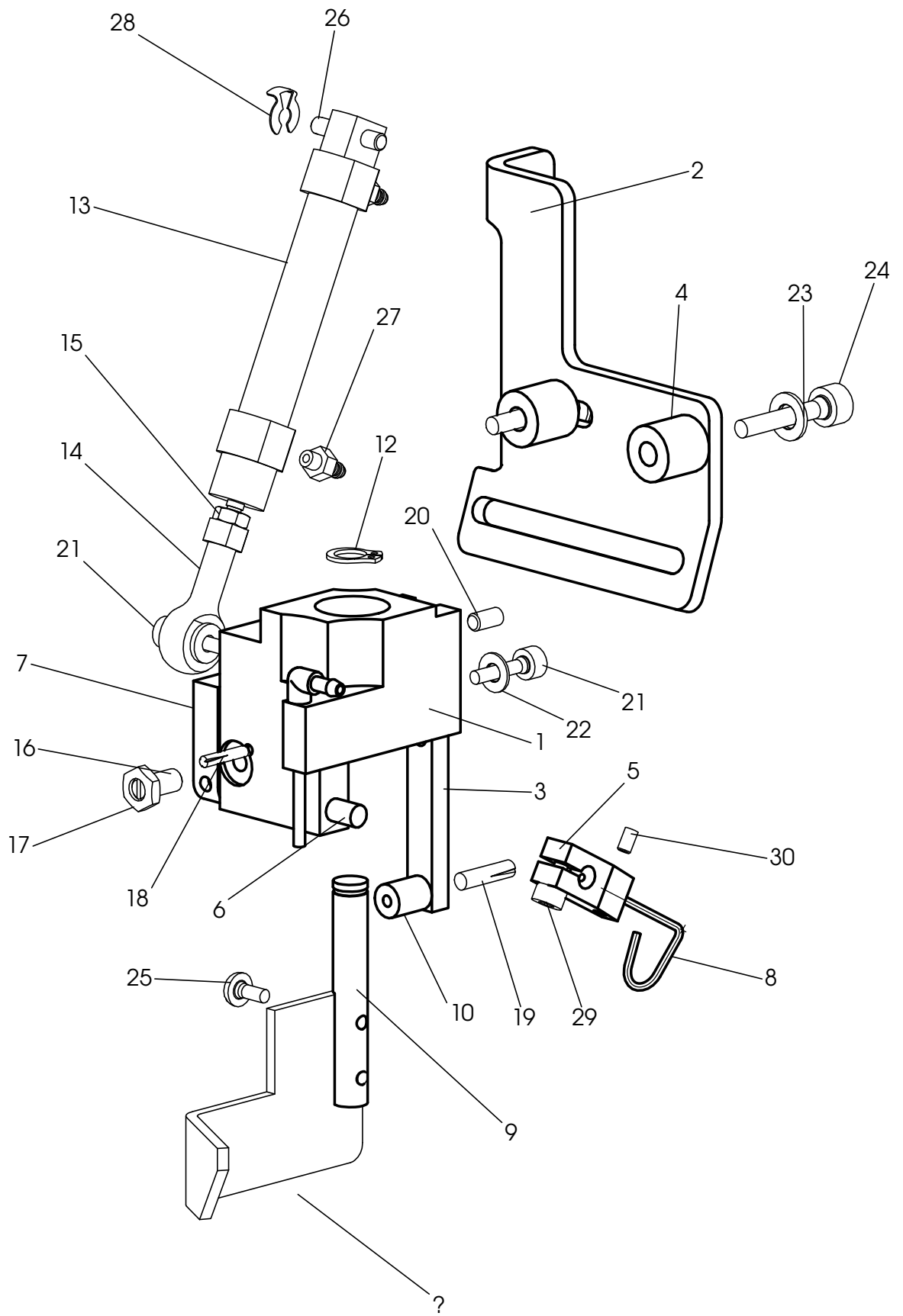
NR. NO.	STÜCK PIECE	ARTIKEL NR. ARTICLE NO.	BEZEICHNUNG	NAME
1	1	009765-00	Tischgestell	table frame
2	1	009891-00	Tischplatte	table plate
3	1	009772-00	Grundplatte	baseplate
4	3	009742-00	Halter	holder
5	4	006586-00	Stellfuss	set foot
6	1	009801-00	Distanzplatte	shim
7	4	1600455-00	Gummi-Metall-Puffer	isolator
8	1	2400818-00	Schublade	drawer
9	4	2500873-00	Verschlußstopfen	stopper
10	1	2500871-00	Verschlußstopfen	stopper
11	1	007230-00	Halter	holder
12	1	2100697-02	Lichtleiter-Verstärker	fiber light amplifier
13	1	1700491-00	Ölkannenhalter	oil squirt holder
14	1	DIN 9021 - 4,3	Scheibe	washer
15	1	DIN 912 M4x10	Zylinderschraube	screw
16	6	DIN 1481 6x20	Spannstift	locking pin
17	2	DIN 912 M8x20	Zylinderschraube	screw
18	2	DIN 1481 6x30	Spannstift	locking pin
19	2	DIN 912 M6x30	Zylinderschraube	screw
20	4	DIN 912 M6x20	Zylinderschraube	screw
21	2	DIN 912 M6x8	Zylinderschraube	screw
22	17	DIN 965 M4x16	Senkschraube	screw
23	4	DIN 934 M12	Sechskantmutter	nut
24	8	DIN 9021 - 10,5	Scheibe	washer
25	8	DIN 933 M10x20	Sechskantschraube	screw
26	2	DIN 912 M3x20	Zylinderschraube	screw
27	2	DIN 6912 M6x8	Zylinderschraube	screw
28	1	009846-00	Winkel	square
29	1	1200274-00	Druckregler	pressure regulator
30	2	1400341-00	Verschraubung	screw joint
31	2	DIN 912 M4x8	Zylinderschraube	screw
32	1	012140-00	Tischplatte	table plate
33	1	009761-00	Vakuumkasten	vacuum box
34	1	009761-01	Stutzen	connection piece
35	2	DIN 965 M4x12	Zylinderschraube	screw
36	2	2500877-05	Verschlußstopfen	stopper
37	2	007266-00	Sieb	sieve
38	1	1100252-00	Schlauchklemme	tube clamp
39	1	012139-00	Gleitblech	slide plate
40	1	2500877-06	Verschlußstopfen	stopper
41	2	2701918-00	Schraube	screw
42	1	1600434-00	Klemme	clamp
43	4	DIN 912 M6x16	Zylinderschraube	screw
44	1	2500910-10	Schaltmatte 2-fach	switch mad double
45	2	1900541-00	Magnet	magnet
46	6	2100535-00	Befestigungssockel	fastening socket
2171		TISCHTEILE		Tafel 1



NR. NO.	STÜCK PIECE	ARTIKEL NR. ARTICLE NO.	BEZEICHNUNG	NAME
1	12	DIN 934 M10	Sechskantmutter	nut
2	8	DIN 7349 - 10,5	Scheibe	washer
3	2	DIN 913 M10x80	Gewindestift	grub screw
4	2	1600499-00	Buchse	sleeve
5	4	DIN 912 M6x16	Zylinderschraube	screw
6	4	DIN 125 A 6,4	Scheibe	washer
7	2	009766-01	Träger	girder
8	2	009771-00	Lagerbock	bearing bracket
9	1	009770-00	Welle	shaft
10	1	DIN 137 B6	Federscheibe	washer
11	1	DIN 923 M6x6	Flachkopfschraube	screw
12	1	009767-00	Stütze	support
13	2	DIN 913 M10x100	Gewindestift	grub screw
14	1	DIN 934 M8	Sechskantmutter	nut
15	1	DIN 6340 - 8,4	Scheibe	washer
16	1	009769-00	Bolzen	bolt
17	1	1600502-00	Gummi-Metall-Puffer	isolator
18	1	009768-00	Winkel	square
19	2	DIN 912 M6x12	Zylinderschraube	screw
2171		OBERTEILAUFHÄNGUNG		Tafel 2



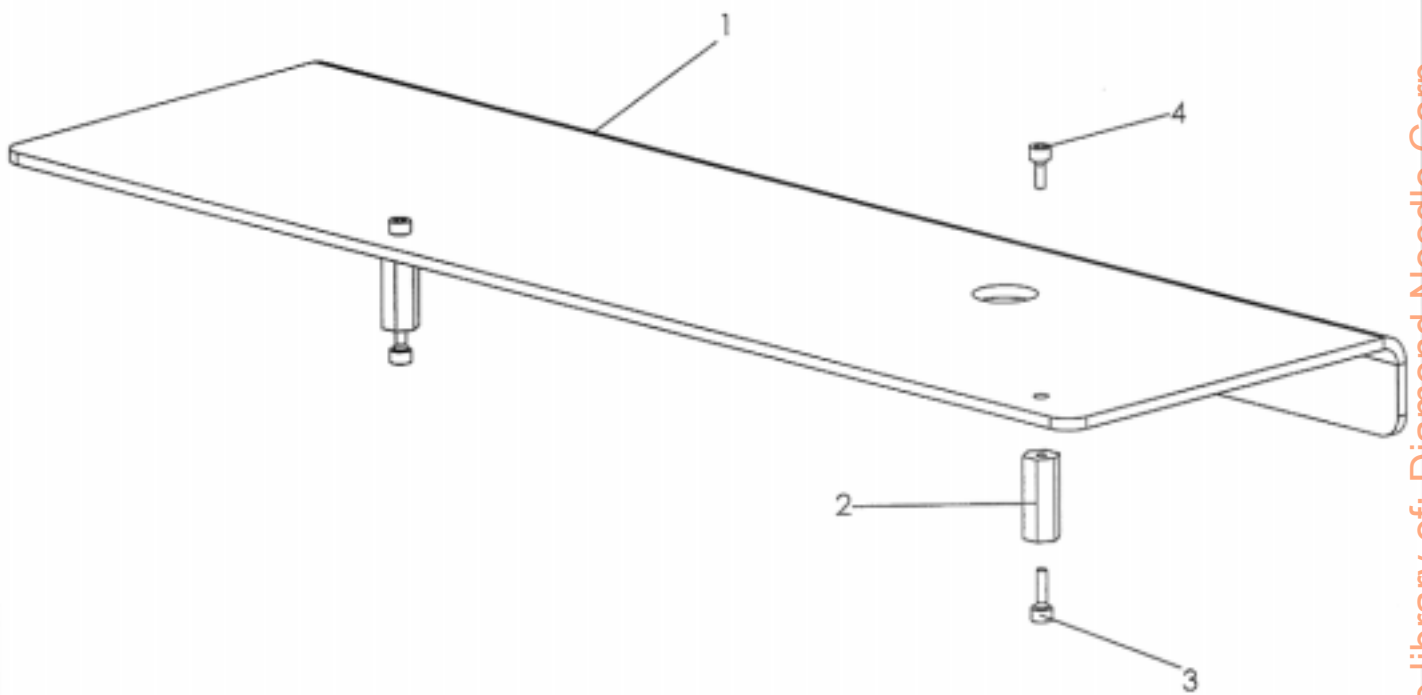
NR. NO.	STÜCK PIECE	ARTIKEL NR. ARTICLE NO.	BEZEICHNUNG	NAME
1	1	009735-00	Träger	girder
2	1	009736-00	Halter	holder
3	1	009737-00	Klemme	clamp
4	1	009764-00	Halter	holder
5	1	007109-00	Klemme	clamp
6	1	007111-00	Halter	holder
7	1	007110-00	Stehbolzen	stay bolt
8	1	2100743-04	Fotozelle	photo cell
9	1	2100696-01	Lichtwellenleiter	light wave conductor
10	2	009808-00	Distanzrolle	sensor
11	1	DIN 912 M3x10	Zylinderschraube	screw
12	1	DIN 912 M3x8	Zylinderschraube	screw
13	1	DIN 913 M3x3	Gewindestift	grub screw
14	2	DIN 912 M4x16	Zylinderschraube	screw
15	4	DIN 912 M6x16	Zylinderschraube	screw
16	1	25000784-01	Energiekette	energy chain
17	2	DIN 965 M3x8	Senkschraube	screw
18	2	DIN 934 M3	Sechskantmutter	nut
19	1	2100754-00	Sensor	sensor
2171		OBERTEIL		Tafel 3



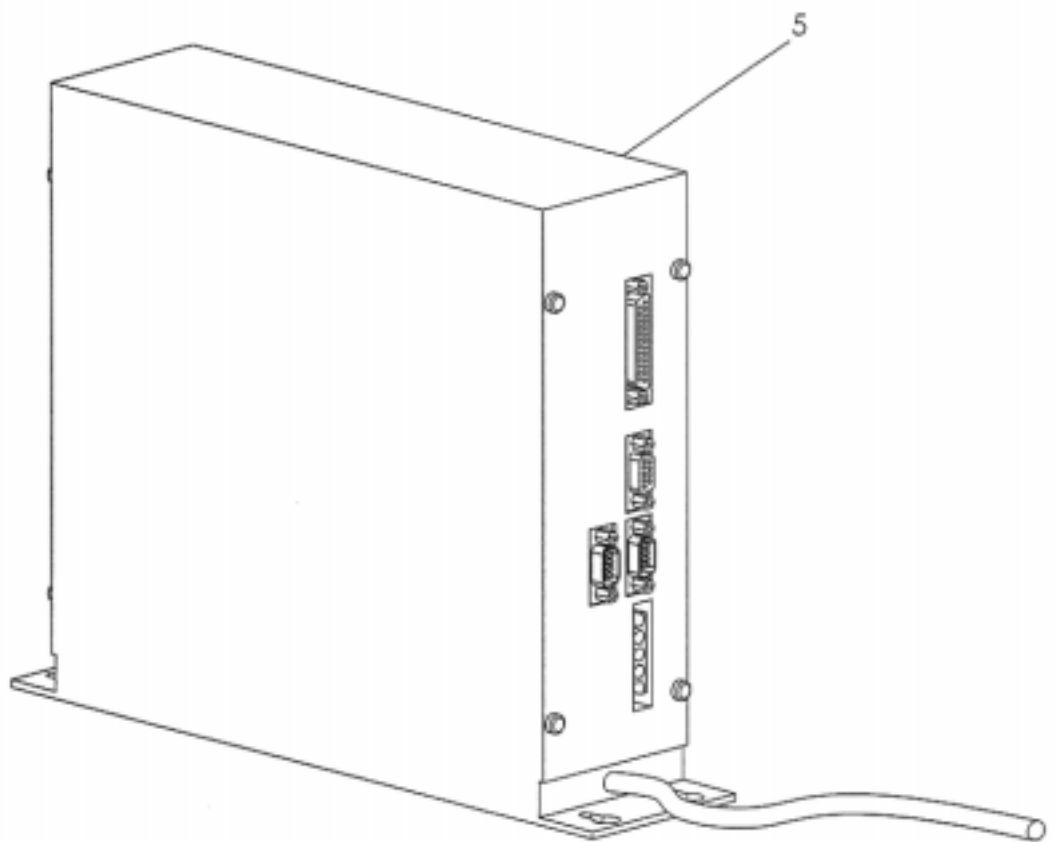
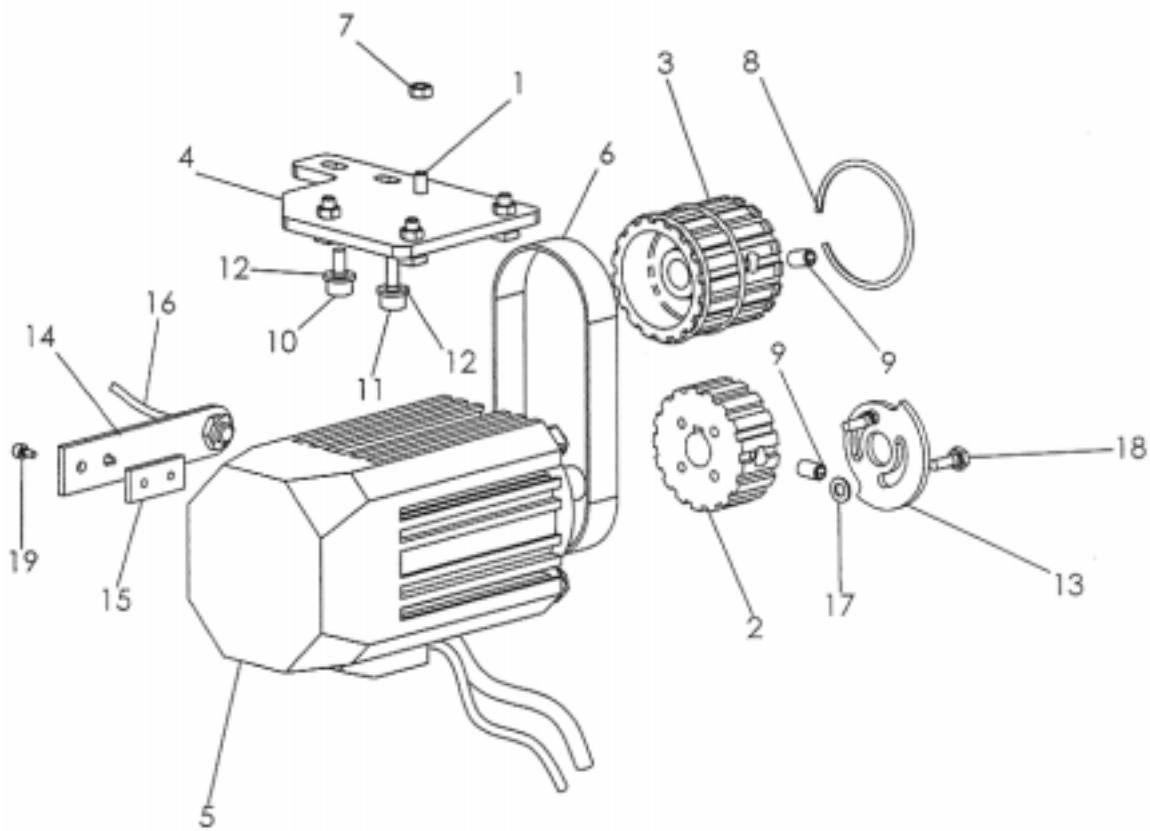
NR. No.	STÜCK PIECE	ARTIKEL NR. ARTICLE NO.	BEZEICHNUNG	NAME
1	1	009805-00	Halter	holder
2	1	009806-01	Halter	holder
3	1	009807-00	Lasche	cover plate
4	2	009808-00	Distanzrolle	spacer roll
5	1	009809-00	Schwenkarm	pivot arm
6	1	009810-00	Welle	shaft
7	1	009811-00	Hebel	lever
8	1	009812-00	Fängerdraht	catcher wire
9	1	009813-00	Welle	shaft
10	1	009817-00	Schlauch	tube
11	1	009825-01	FINGERSCHUTZ	finger quard
12	1	DIN 471 - 6	Sicherungsring	circlip
13	1	1000251-00	Zylinder	cylinder
14	1	1500390-00	Gelenkkopf	swivel head
15	1	DIN 934 M3	Sechskantmutter	nut
16	1	1600490-00	Druckstück	thrust piece
17	1	DIN 439 -M4	Sechskantmutter	nut
18	1	ISO 8745 2x10	Kerbstift	notched taper pin
19	1	ISO 8745 3x12	Kerbstift	notched taper pin
20	1	DIN 913 M4x6	Gewindestift	set screw
21	2	DIN 912 M3x12	Zylinderschraube	cylinder screw
22	1	DIN125 A3,2	Scheibe	washer
23	2	DIN 125 A4,3	Scheibe	washer
24	2	DIN 912 M4x20	Zylinderschraube	cylinder screw
25	2	DIN 85 - M3x6	Flachkopfschraube	pan-haed screw
26	1	DIN427 M3x16	Schaftschraube	shoulder stud
27	2	1400338-00	Verschraubung	screw joint
28	1	SXN 3	Sicherungsscheibe	lock washer
29	1	DIN 912 M3x8	Zylinderschraube	cylinder screw
30	1	DIN 913 M3x4	Gewindestift	set screw

NR. No.	STÜCK PIECE	ARTIKEL NR. ARTICLE NO.	BEZEICHNUNG	NAME
From the library of: Diamond Needle Corp				

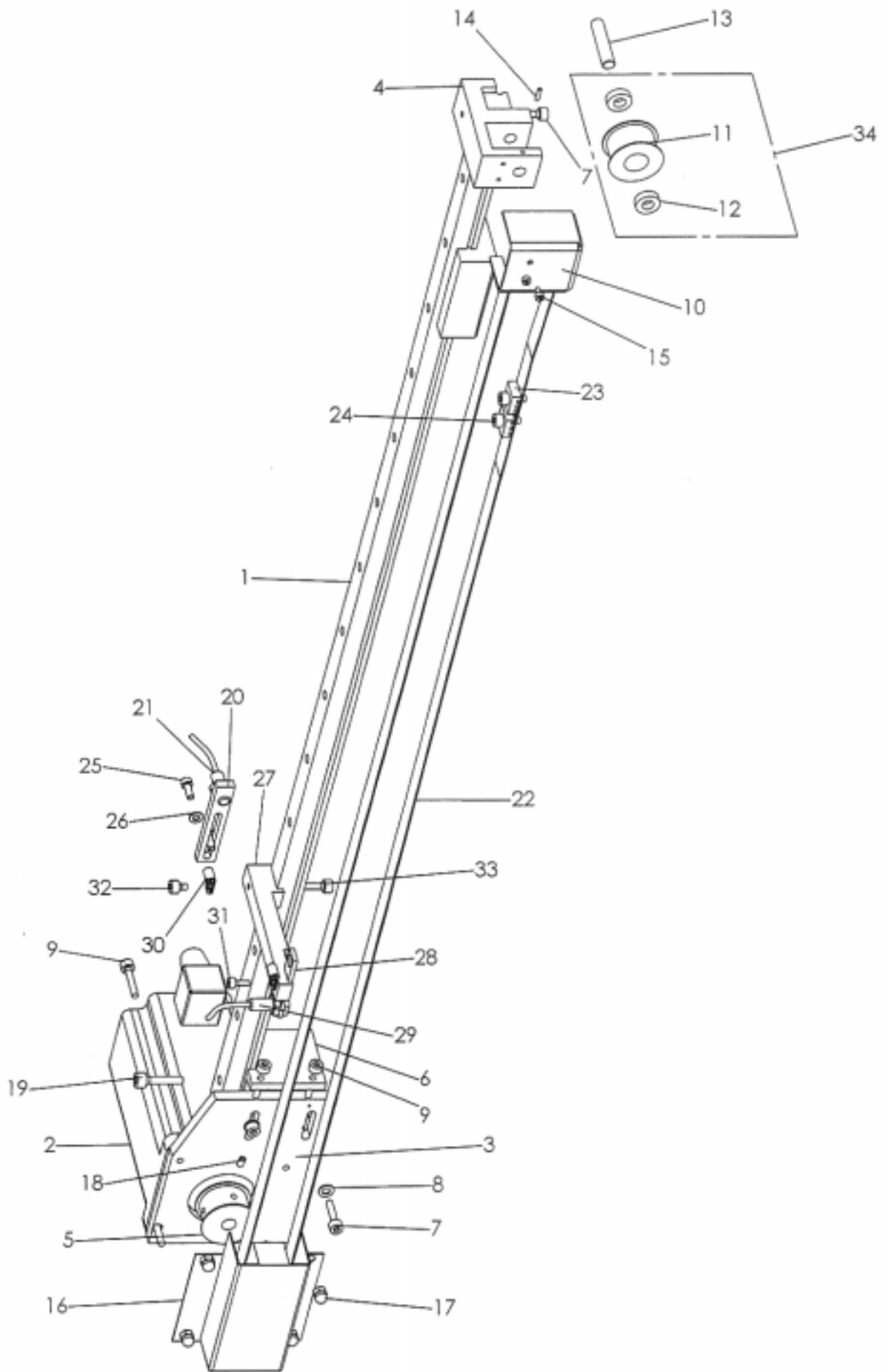
			FADENFÄNGER	2171/4
--	--	--	-------------	--------



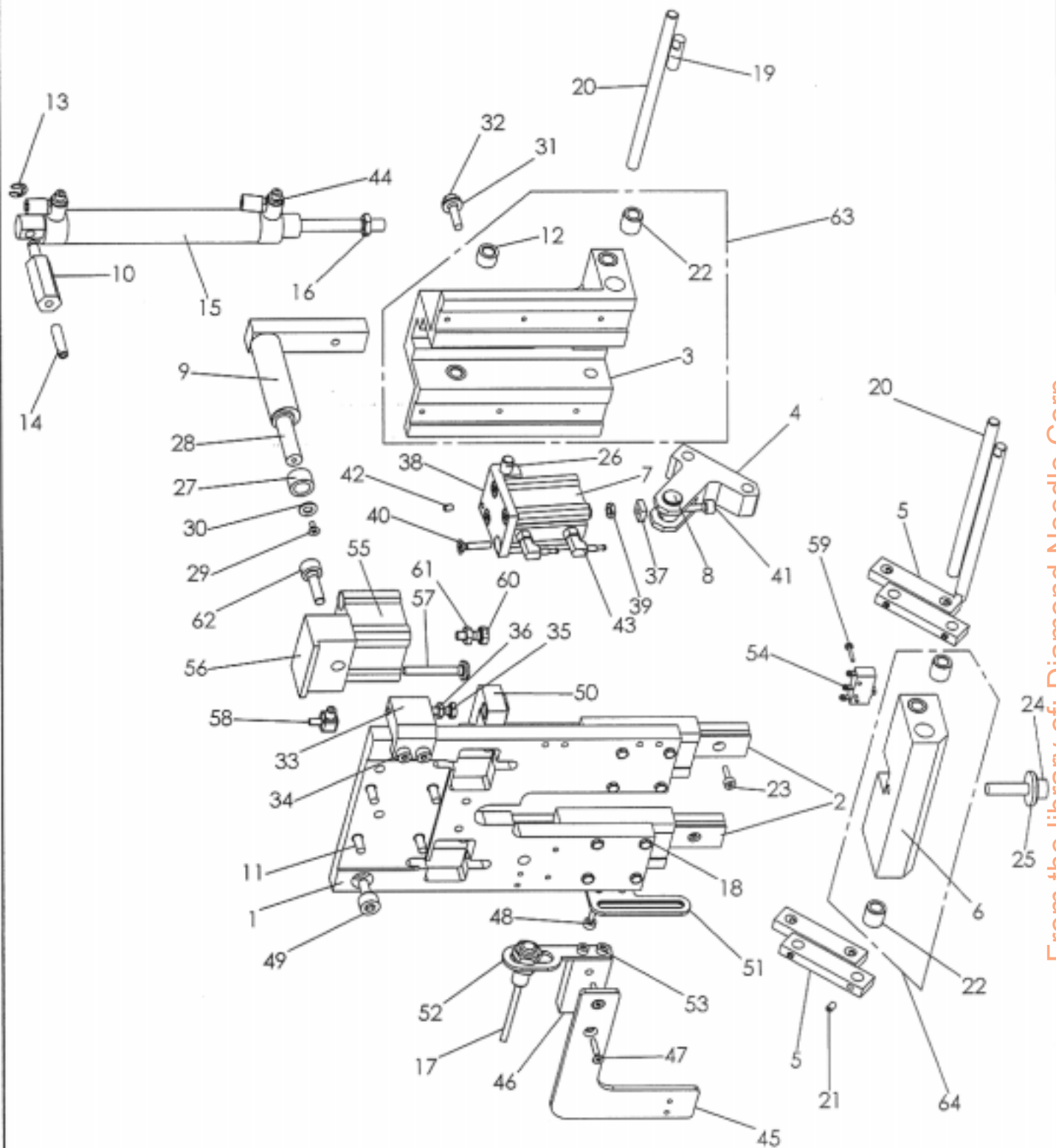
NR. NO.	STÜCK PIECE	ARTIKEL NR. ARTICLE NO.	BEZEICHNUNG	NAME
1	1	009957-01	Abdeckhaube	cover plate
2	1	009958-00	Stehbolzen	stay bolt
3	3	DIN 912 M5x16	Zylinderschraube	screw
4	3	DIN 912 M5x12	Zylinderschraube	screw
2171		ABDECKUNG		Tafel 5



NR. NO.	STÜCK PIECE	ARTIKEL NR. ARTICLE NO.	BEZEICHNUNG	NAME
1	4	009913-00	4KT Schraube	4kt screw
2	1	009914-00	Zahnrad	gear wheel
3	1	009921-00	Zahnrad	gear wheel
4	1	009922-00	Motorhalterung	engine holder
5	1	2400826-50	Komplettantrieb	complete drive
6	1	2500802-04	Zahnriemen	toothed belt
7	4	DIN 934 M5	Sechskantmutter	nut
8	3	1500401-04	Sprengring	retaining ring
9	3	DIN 913 M8x10	Gewindestift	grub screw
10	1	DIN 912 M6x12	Zylinderschraube	screw
11	1	DIN 912 M6x16	Zylinderschraube	screw
12	2	DIN 125 A 6,4	Scheibe	washer
13	1	009982-00	Kurvenscheibe	cam disk
14	1	009983-00	Lasche	cover plate
15	1	009984-00	Lasche	cover plate
16	1	2100724-02	Näherungsschalter	proximity switch
17	2	DIN 125 A 5,3	Scheibe	washer
18	2	DIN 933 M5x12	Sechskantschraube	screw
19	2	DIN 912 M3x6	Zylinderschraube	screw
2171		ANTRIEB		Tafel 6

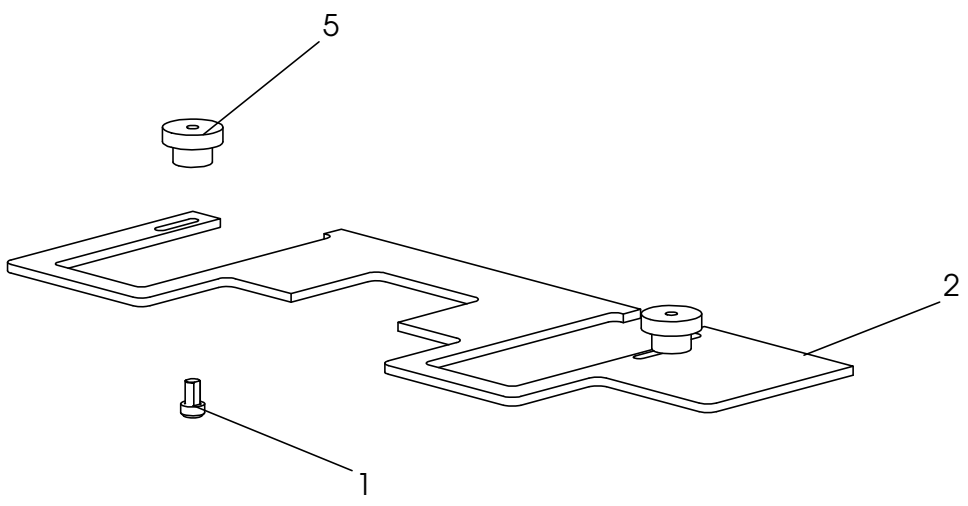
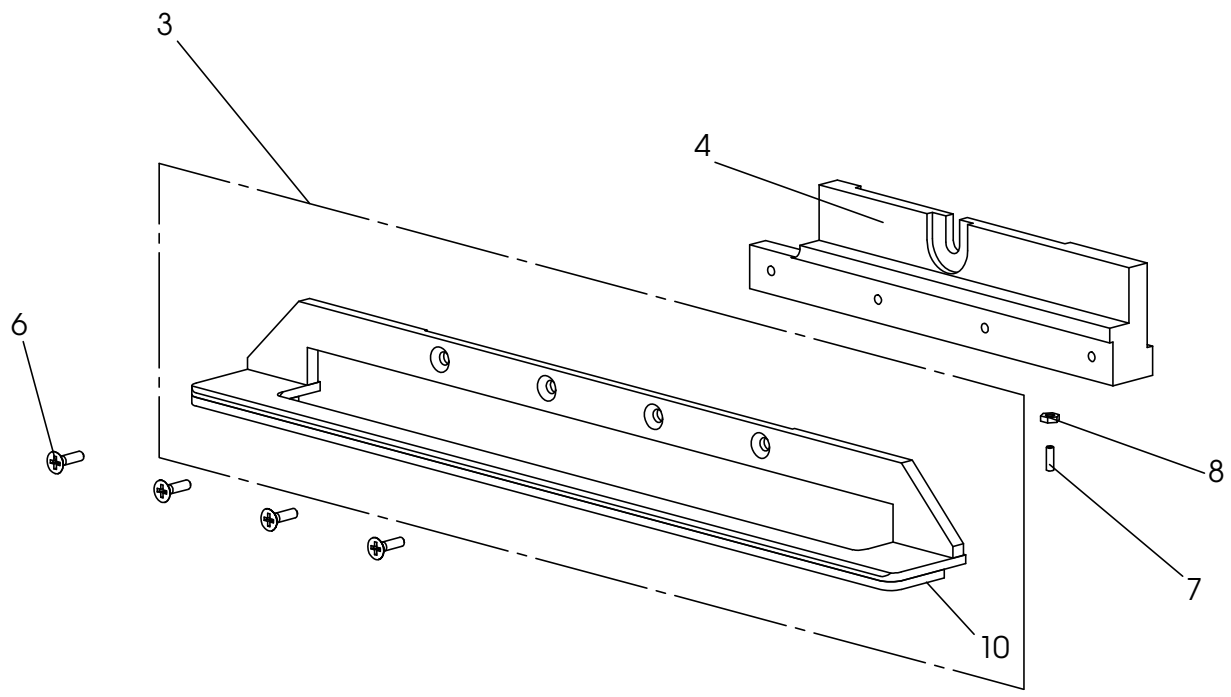


NR. NO.	STÜCK PIECE	ARTIKEL NR. ARTICLE NO.	BEZEICHNUNG	NAME
1	1	008201-00	Linearführung	linear motor guide
2	1	2102021-07	Schrittmotor	stepping motor
3	1	009758-00	Motorplatte	engine plate
4	1	009757-00	Halter	holder
5	1	009009-00	Zahnrad	gear wheel
6	1	009756-00	Halter	holder
7	3	DIN 912 M5x20	Zylinderschraube	screw
8	2	DIN 125 A 5,3	Scheibe	washer
9	6	DIN 912 M5x25	Zylinderschraube	screw
10	1	009755-00	Riemenschutz	belt guard
11	1	007937-00	Synchrone Scheibe	synchronous disk
12	2	1500377-00	Kugellager	ball bearing
13	1	007821-00	Welle	shaft
14	1	DIN 913 M3x10	Gewindestift	grub screw
15	2	DIN 912 M3x6	Zylinderschraube	screw
16	1	009120-00	Schutz	guard
17	4	DIN 1587 M5	Sechskantmutter	nut
18	1	DIN 913 M5x6	Gewindestift	grub screw
19	1	DIN 912 M6x25	Zylinderschraube	screw
20	1	006770-00	Halter	holder
21	1	2100725-00	Schalter	switch
22	1	008209-00	Zahnriemen	toothed belt
23	2	004570-00	Riemenklemme	belt clamp
24	2	DIN 912 M5x12	Zylinderschraube	screw
25	2	DIN 912 M4x12	Zylinderschraube	screw
26	2	DIN 125 A 4,3	Scheibe	washer
27	1	91.7937-00	Synchrone Scheibe komplett	synchronous disk complete
27	1	009906-00	Halter	holder
28	1	006776-00	Platte	plate
29	1	2100724-00	Schalter	switch
30	2	HNY 1	Klemme	clamp
31	1	DIN 912 M4x10	Zylinderschraube	screw
32	1	DIN 912 M5x6	Zylinderschraube	screw
33	1	DIN 912 M5x18	Zylinderschraube	screw
34	1	91.7937-00	Synchrone Scheibe komplett	synchronous disk complete
2171		KLAMMERTRANSPORT		Tafel 7



NR. NO.	STÜCK PIECE	ARTIKEL NR. ARTICLE NO.	BEZEICHNUNG	NAME
1	1	009754-00	Platte	plate
2	2	1500483-00	Linearführung	linear motor guide
3	1	009716-00	Lagerbock	bearing pedestal
4	1	006785-00	Hebel	lever
5	4	006789-00	Lasche	cover plate
6	1	009746-01	Anschlussplatte	connection plate
7	1	1000207-00	Zylinder	cylinder
8	1	006787-00	Bolzen	bolt
9	1	009866-00	Halter	holder
10	1	009747-00	Stehbolzen	stay bolt
11	4	DIN 912 M5x12	Zylinderschraube	screw
12	2	1500437-00	Buchse	sleeve
13	1	DIN 6799 - 4	Sicherungsscheibe	cir clip
14	1	DIN 913 M6x20	Gewindestift	grub screw
15	1	1000250-00	Zylinder	cylinder
16	1	DIN 439 M6	Sechskantmutter	nut
17	1	2100724-00	Schalter	switch
18	8	DIN 933 M3x16	Sechskantschraube	screw
19	2	009753-00	Bolzen	bolt
20	3	009752-00	Welle	shaft
21	8	DIN 913 M4x5	Gewindestift	grub screw
22	8	1500435-00	Buchse	sleeve
23	8	DIN 912 M3x10	Zylinderschraube	screw
24	1	006794-00	Schraube	screw
25	1	006795-00	Scheibe	washer
26	1	009750-00	Welle	shaft
27	1	1500464-00	Nadelhülse	needle sleeve
28	1	009112-00	Bolzen	bolt
29	1	DIN 965 M3x6	Senkschraube	screw
30	1	DIN 125 A 4,3	Scheibe	washer
31	1	DIN 125 A 5,3	Scheibe	washer
32	1	DIN 933 M5x16	Sechskantschraube	screw
33	1	009751-00	Anschlag	impact
34	2	DIN 912 M4x12	Zylinderschraube	screw
35	1	DIN 933 M4x20	Sechskantschraube	screw
36	1	DIN 439 M4	Sechskantmutter	nut
37	1	009744-00	Vierkantmutter	nut
38	1	009745-00	Halter	holder
39	1	DIN 439 A M4	Sechskantmutter	nut
40	4	DIN 965 M4x16	Senkschraube	screw
41	1	DIN 912 M4x20	Zylinderschraube	screw
42	1	DIN 913 M4x4	Gewindestift	grub screw
43	2	1400340-00	Verschraubung	screw joint
44	2	006927-00	Drossel	throttle valve
45	1	009865-00	Initiatorhalter	initiator holder
46	1	009875-00	Distanzplatte	shim
2171		KLAMMERTRANSPORT		Tafel 8

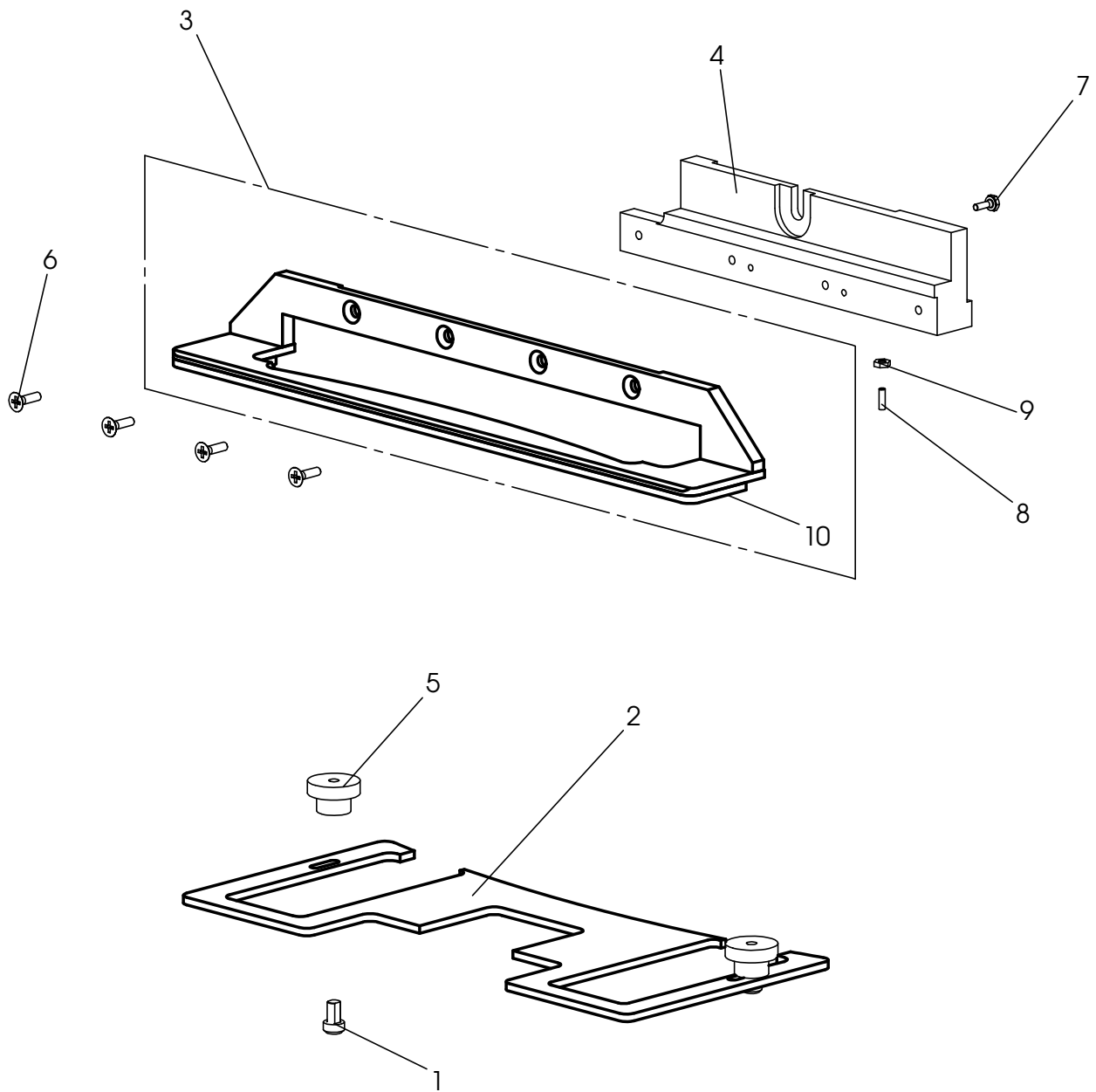
NR. NO.	STÜCK PIECE	ARTIKEL NR. ARTICLE NO.	BEZEICHNUNG	NAME
47	2	DIN 965 M3x14	Senkschraube	screw
48	2	DIN 912 M3x12	Zylinderschraube	screw
49	1	DIN 912 M6x12	Zylinderschraube	screw
50	1	009749-00	Anschlag	impact
51	1	009928-00	Halter	holder
52	1	009927-00	Halter	holder
53	2	DIN 912 M3x8	Zylinderschraube	screw
54	1	2000566-00	Mikroschalter	micro switch
55	1	1000228-00	Zylinder	cylinder
56	1	009920-00	Halter	holder
57	2	DIN 85 M5x30	Zylinderschraube	screw
58	1	1400341-00	Verschraubung	screw joint
59	2	DIN 84 M2x10	Zylinderschraube	screw
60	1	DIN 933 M5x12	Sechskantschraube	screw
61	1	DIN 439 A M5	Sechskantmutter	nut
62	1	DIN 912 M6x20	Zylinderschraube	screw
2171		KLAMMERTRANSPORT		Tafel 8



NR. No.	STÜCK PIECE	ARTIKEL NR. ARTICLE NO.	BEZEICHNUNG	NAME
1	2	008638-00	Zentrierbolzen	center bolt
2	1	012143-00	Anschlag	stop unit
3	1	009911-00	Klammer komplett	clamp complete
4	1	009760-00	Klammerhalter	clamp holder
5	2	009987-00	Rändelmutter	milled nut
6	4	DIN 965 A M4x12	Senkschraube	countersunk screw
7	2	DIN 913 M3x15	Gewindestift	set screw
8	2	DIN 439 A M3	Sechskantmutter	nut
10	1	2600120-32	Gummibelag 4mm	rubber coat 4mm

NR. No.	STÜCK PIECE	ARTIKEL NR. ARTICLE NO.	BEZEICHNUNG	NAME
From the library of: Diamond Needle Corp				

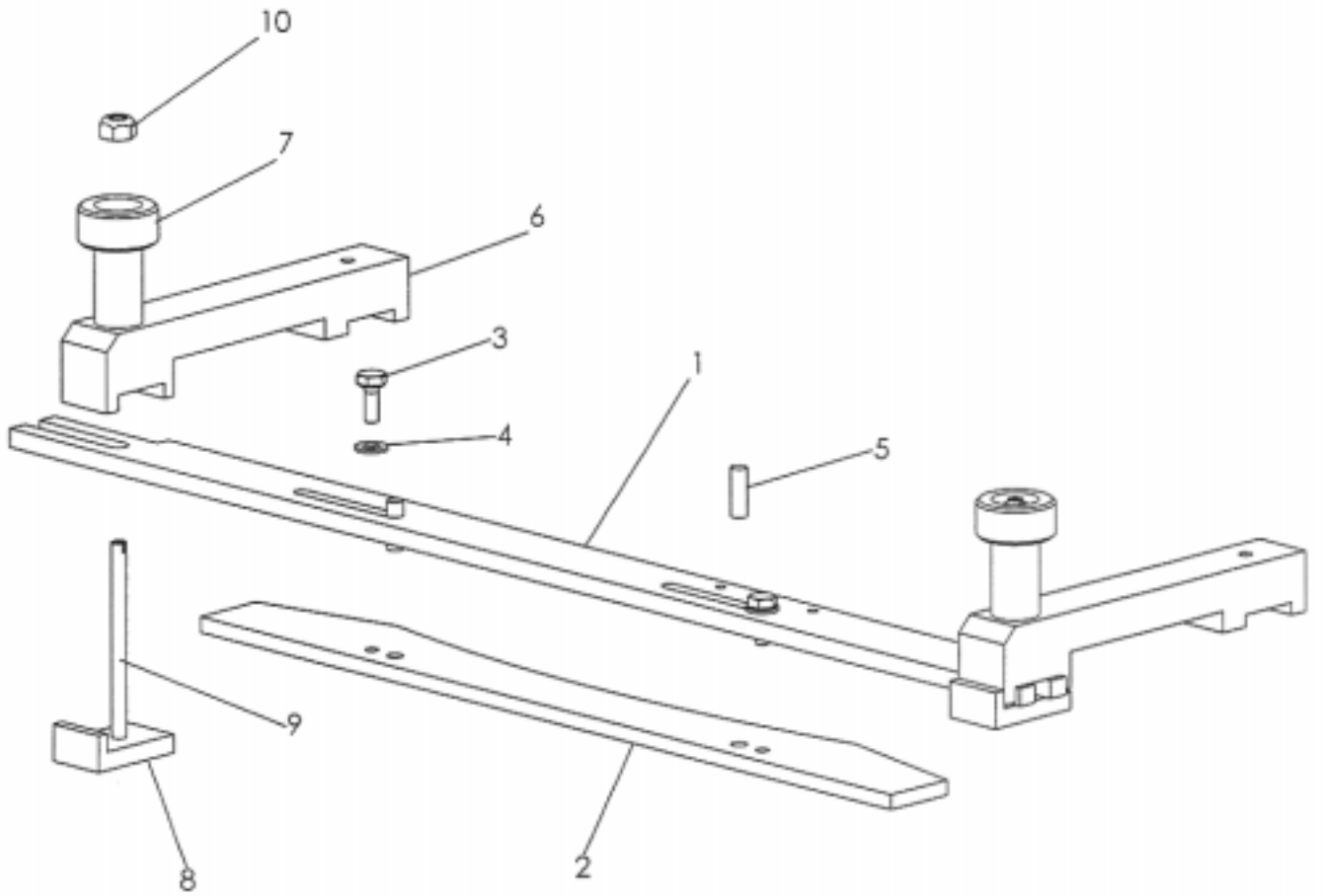
	KLAMMER GERADE 2171-5	
--	-----------------------	--



NR. No.	STÜCK PIECE	ARTIKEL NR. ARTICLE NO.	BEZEICHNUNG	NAME
1	2	008638-00	Zentrierbolzen	center bolt
2	1	012141-00	Anschlag gebogen	stop unit curved
3	1	012142-00	Klammer komplett	clamp complete
4	1	009760-01	Klammerhalter	clamp holder
5	2	009987-00	Rändelmutter	milled nut
6	4	DIN 965 A M4x12	Senkschraube	countersunk screw
7	1	DIN 933 M3x8	Sechskantschraube	screw
8	2	DIN 913 M3x15	Gewindestift	set screw
9	2	DIN 439 A M3	Sechskantmutter	nut
10	1	2600120-32	Gummibelag 4mm	rubber coat 4mm

NR. No.	STÜCK PIECE	ARTIKEL NR. ARTICLE NO.	BEZEICHNUNG	NAME
From the library of: Diamond Needle Corp				

KLAMMER GEBOGEN 2171-5

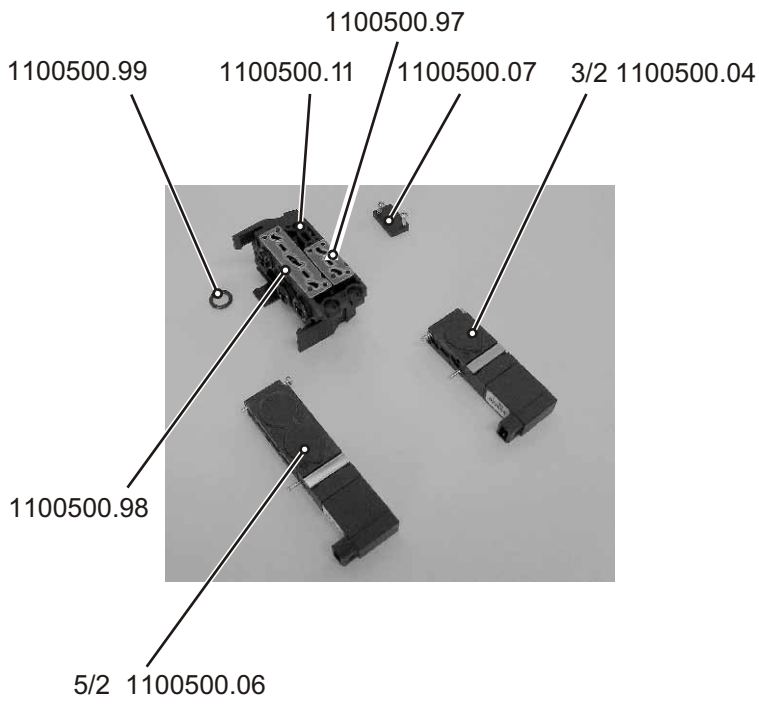


Tafel 11

KURVE

2171

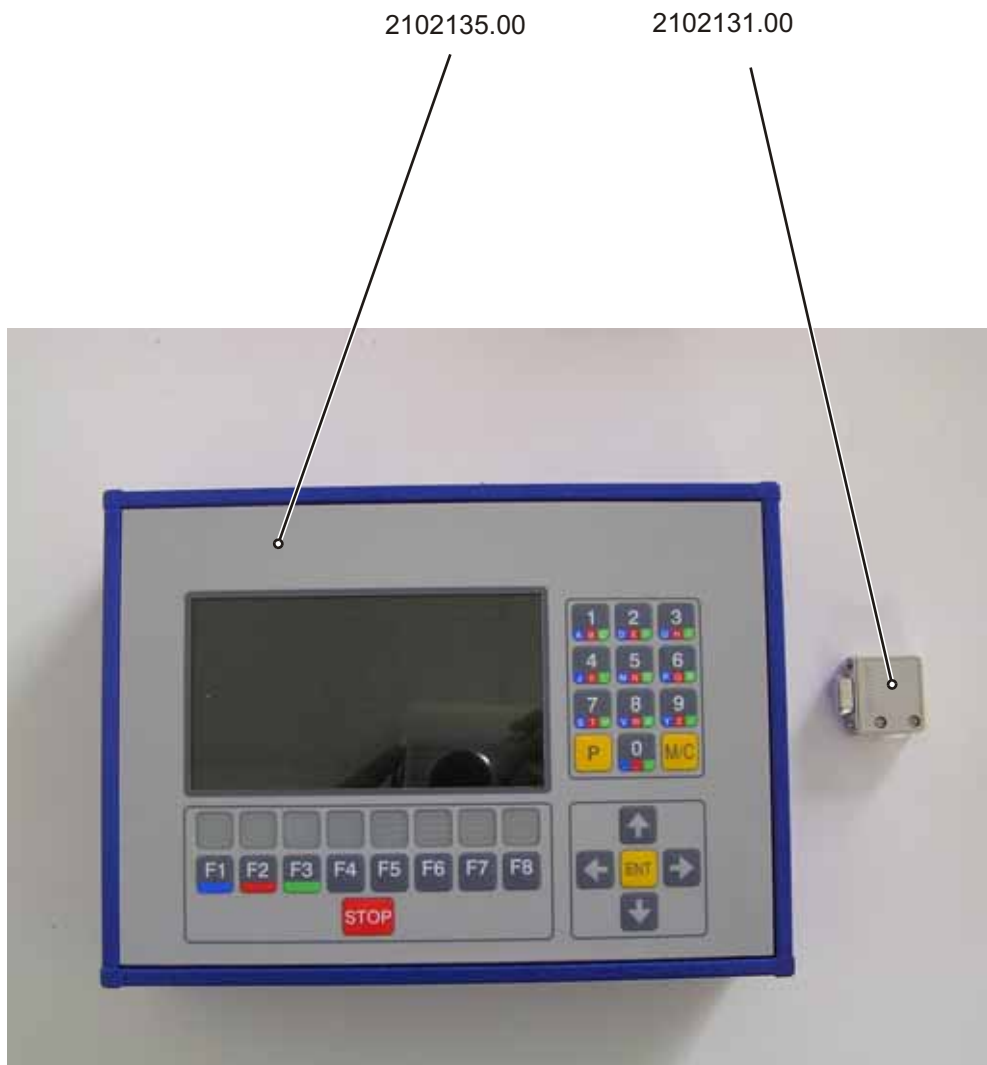
NR. NO.	STÜCK PIECE	ARTIKEL NR. ARTICLE NO.	BEZEICHNUNG	NAME
1	1	009915-00	Schiene	rail
2	1	012147-00	Kurve	curve
3	2	DIN 933 M5x12	Sechskantschraube	screw
4	2	DIN 125 A 5,3	Scheibe	washer
5	2	DIN7 5h8x16	Zylinderstift	pin
6	2	009956-00	Halter	holder
7	2	009959-00	Stellmutter	adjusting nut
8	2	006771-01	Halter	holder
9	2	DIN 913 M6x70	Gewindestift	grub screw
10	2	DIN 985 M6	Sechskantmutter	nut
2171-5		KURVE		Tafel 11



1100500.01 1300287.00 1100500.02 006927.00



2102021.39 2102021.17 2102021.37 2102021.08 2102021.38

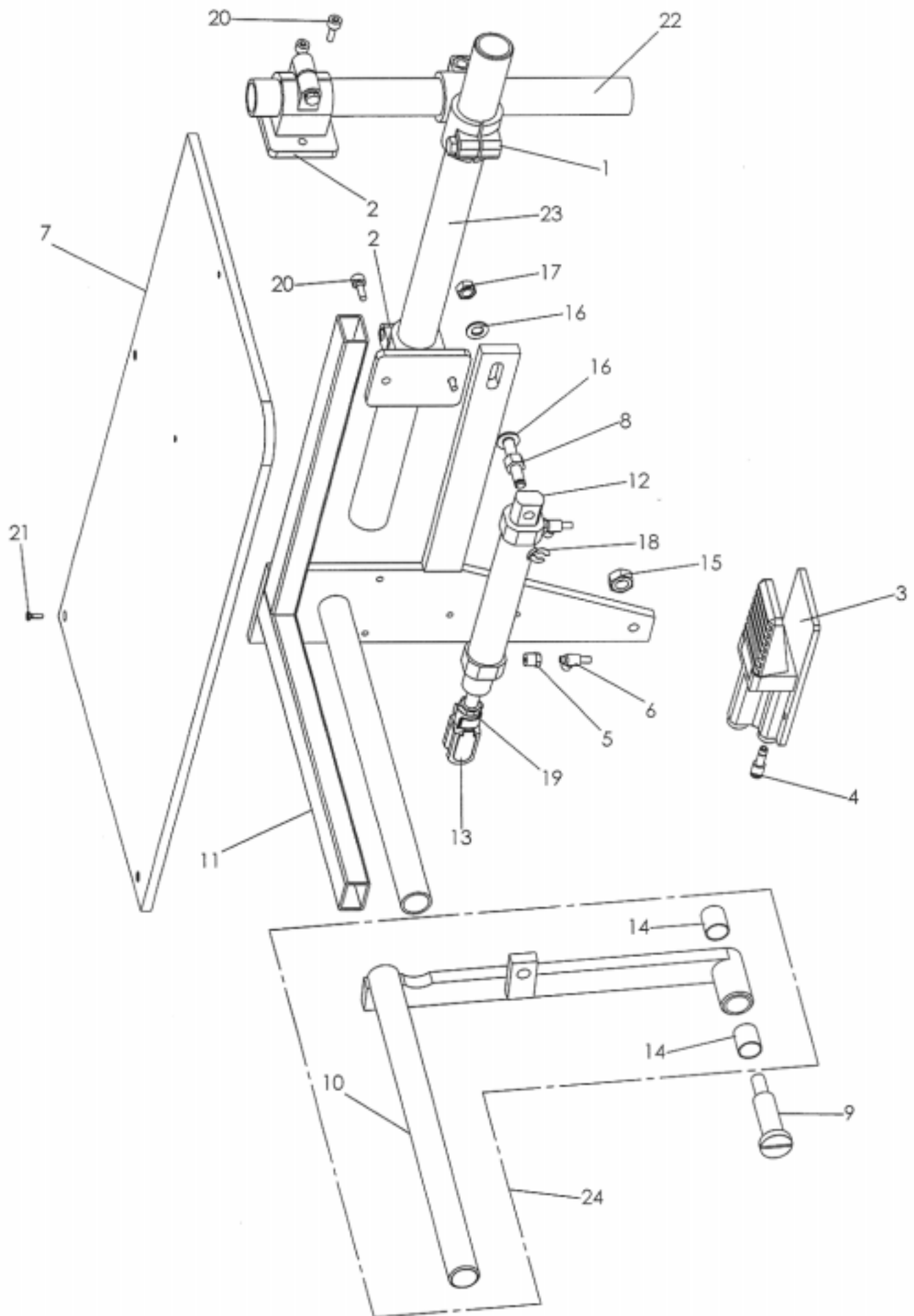




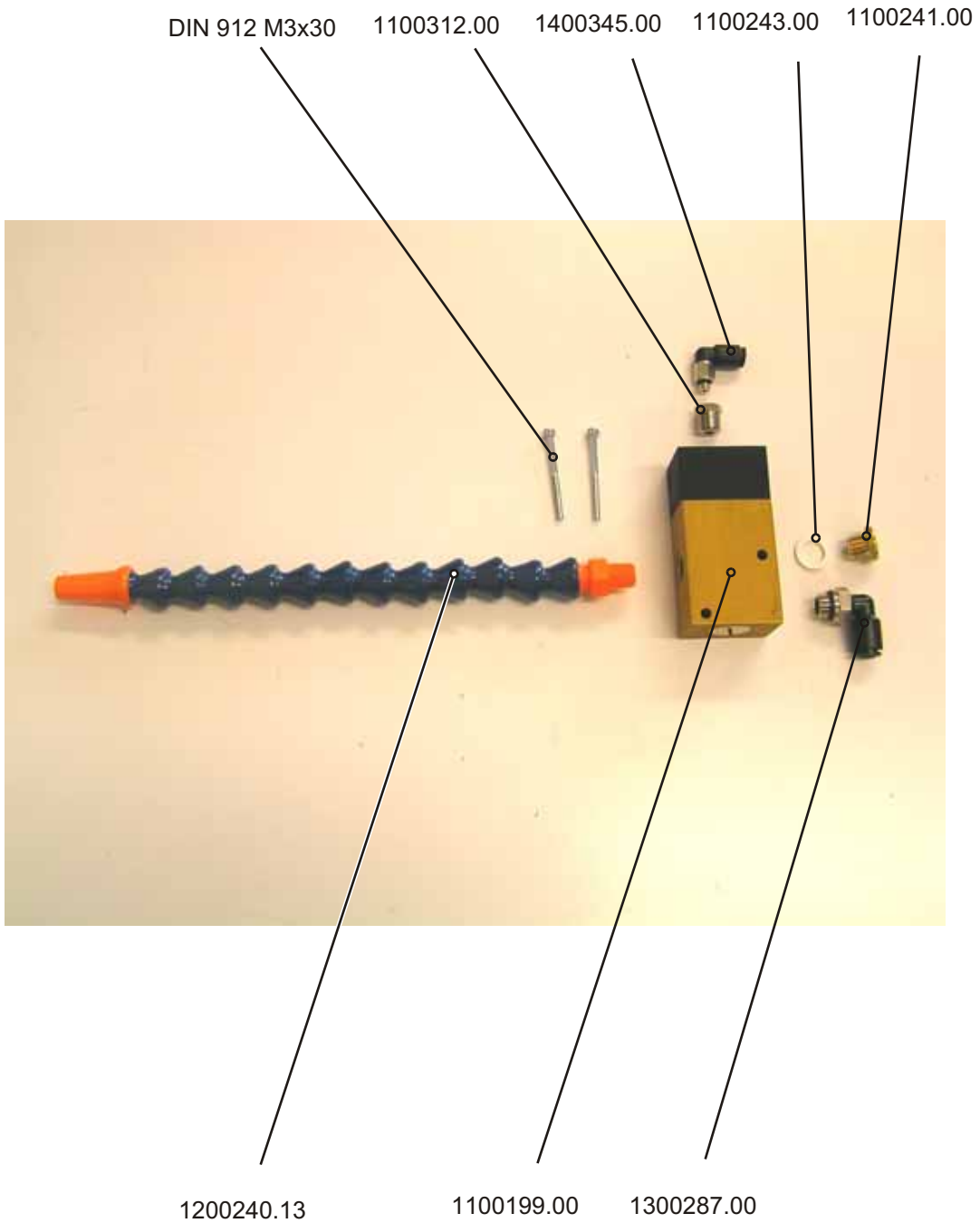
2400739.50

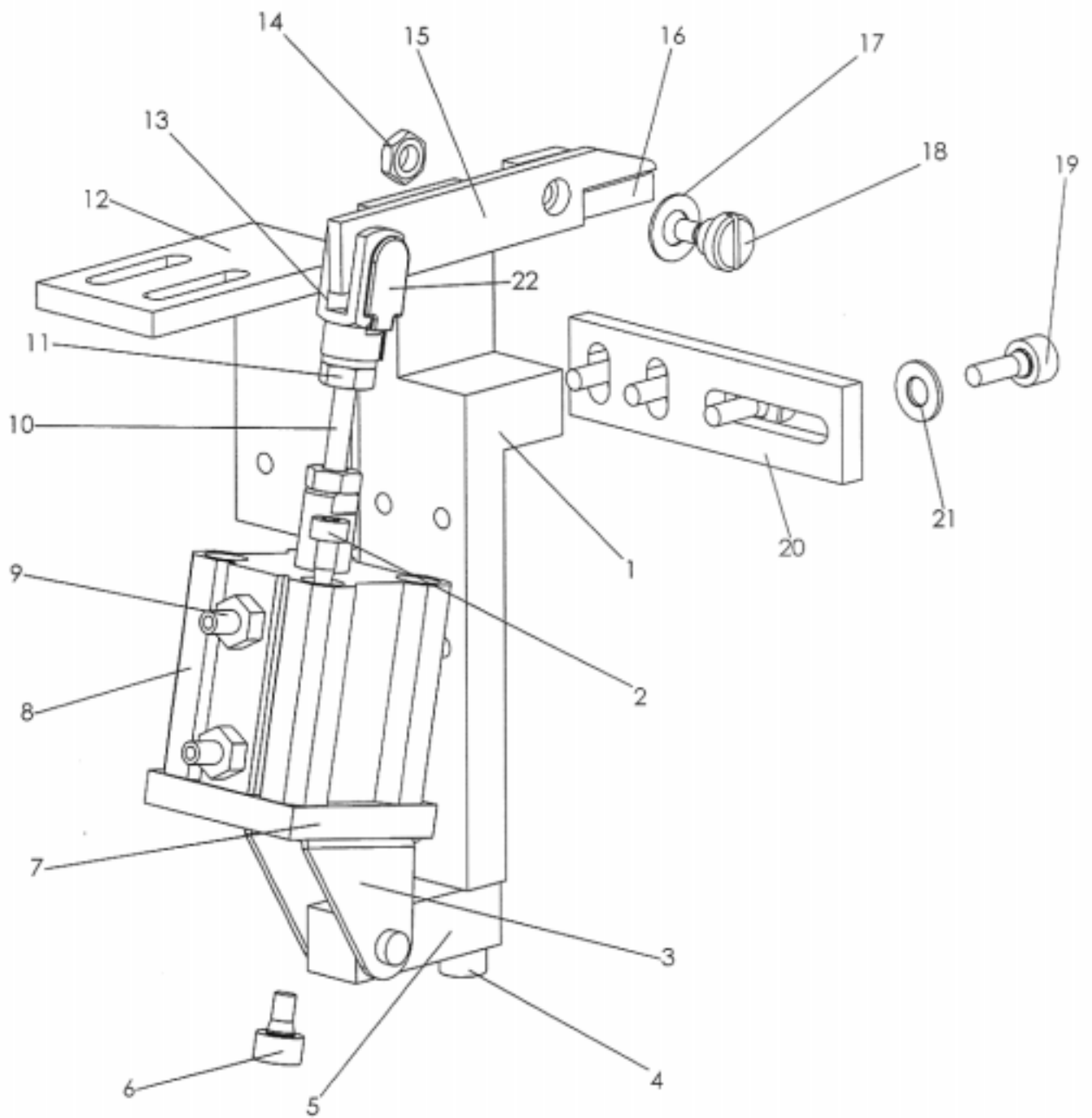


3402029.01

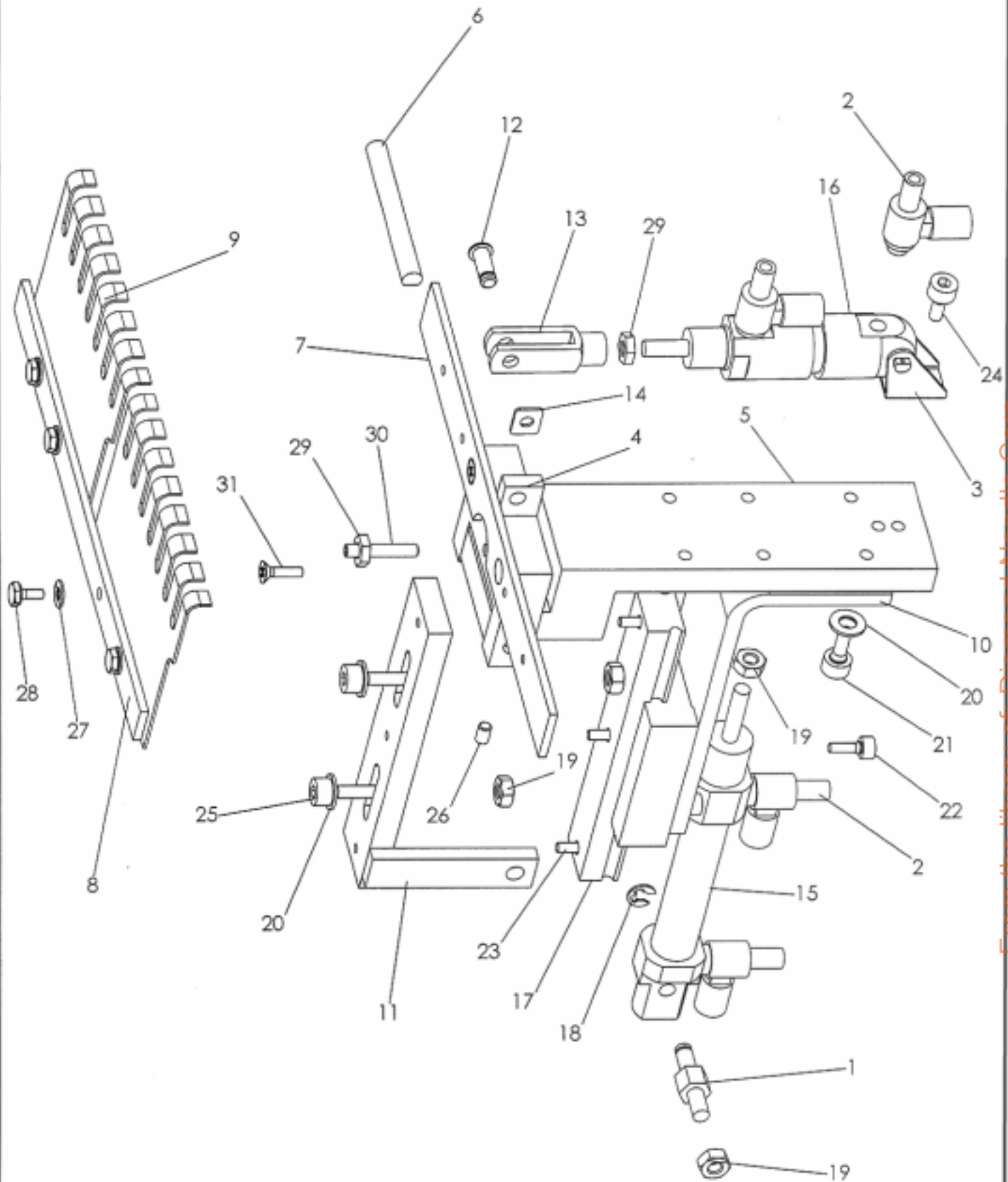


NR. NO.	STÜCK PIECE	ARTIKEL NR. ARTICLE NO.	BEZEICHNUNG	NAME
1	1	1600431-00	Klemme	clamp
2	2	1600439-00	Klemme	clamp
3	1	1100192-00	Fussventil	foot valve
4	2	1100192-01	Reduziernippel	adapter
5	2	1300312-00	Verschraubung	screw joint
6	2	006927-00	Drossel	throttle valve
7	1	006011-00	Ablage	rack
8	1	006000-00	Stehbolzen	stay bolt
9	1	006002-00	Schraube	screw
10	1	006006-00	Lasche	lug
11	1	007654-00	Halter	holder
12	1	1000215-00	Zylinder	cylinder
13	1	1000217-00	Gabelkopf	fork crown
14	2	1500439-00	DU Buchse	sleeve
15	1	DIN 934 M10	Sechskantmutter	nut
16	2	DIN 125 A 8,4	Scheibe	washer
17	1	DIN 934 M8	Sechskantmutter	nut
18	1	SXN 7	Sicherungsring	cir clip
19	1	DIN 439 M10x1,25	Sechskantmutter	nut
20	4	DIN 912 M6x16	Zylinderschraube	screw
21	3	DIN 965 M4x12	Senkschraube	screw
22	1	007811-00	Rohr	tube
23	1	007889-00	Rohr	tube
24	1	91.6006-00	Lasche komplett	lug complete
2171		BÜNDELKLAMMER		Tafel 16

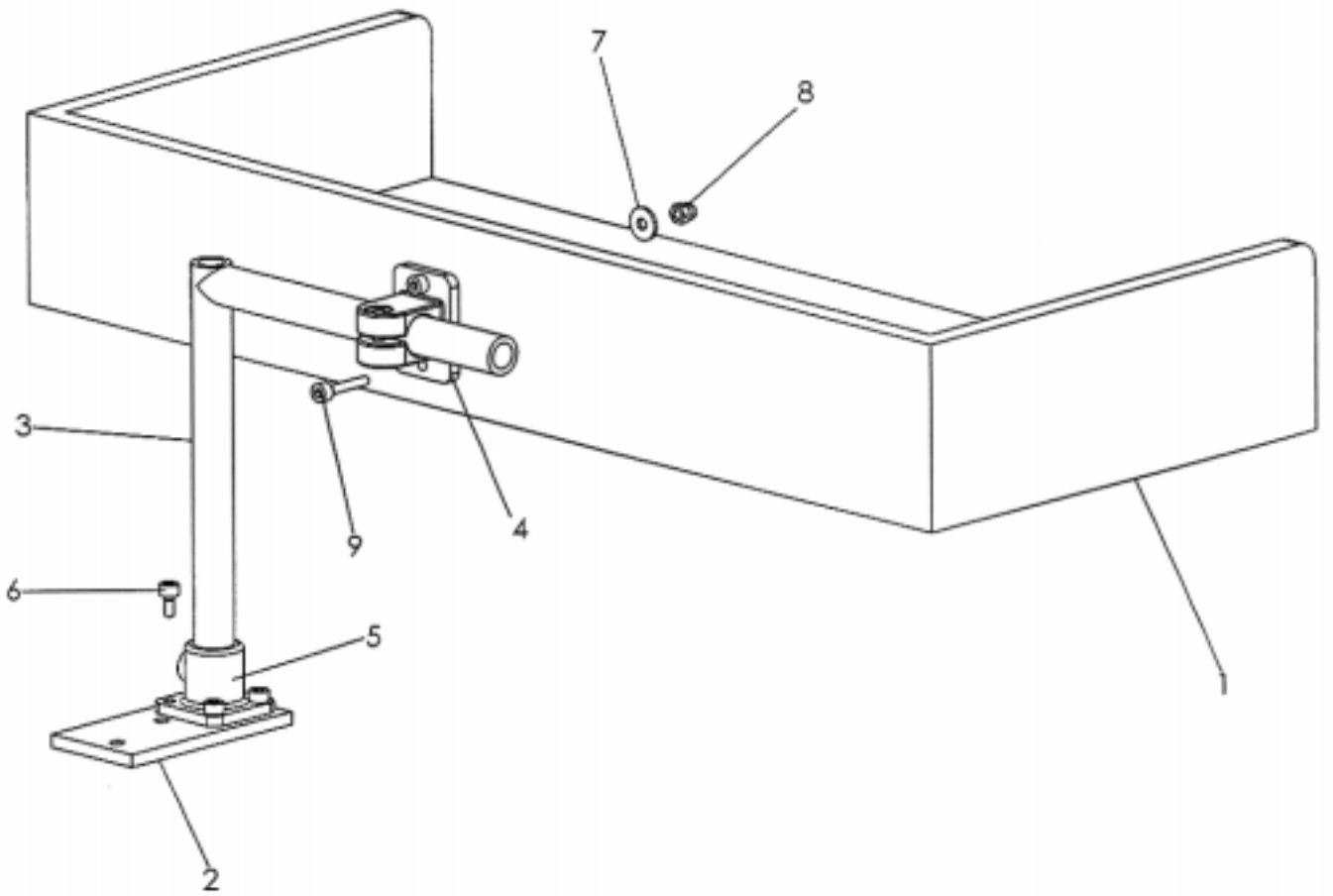




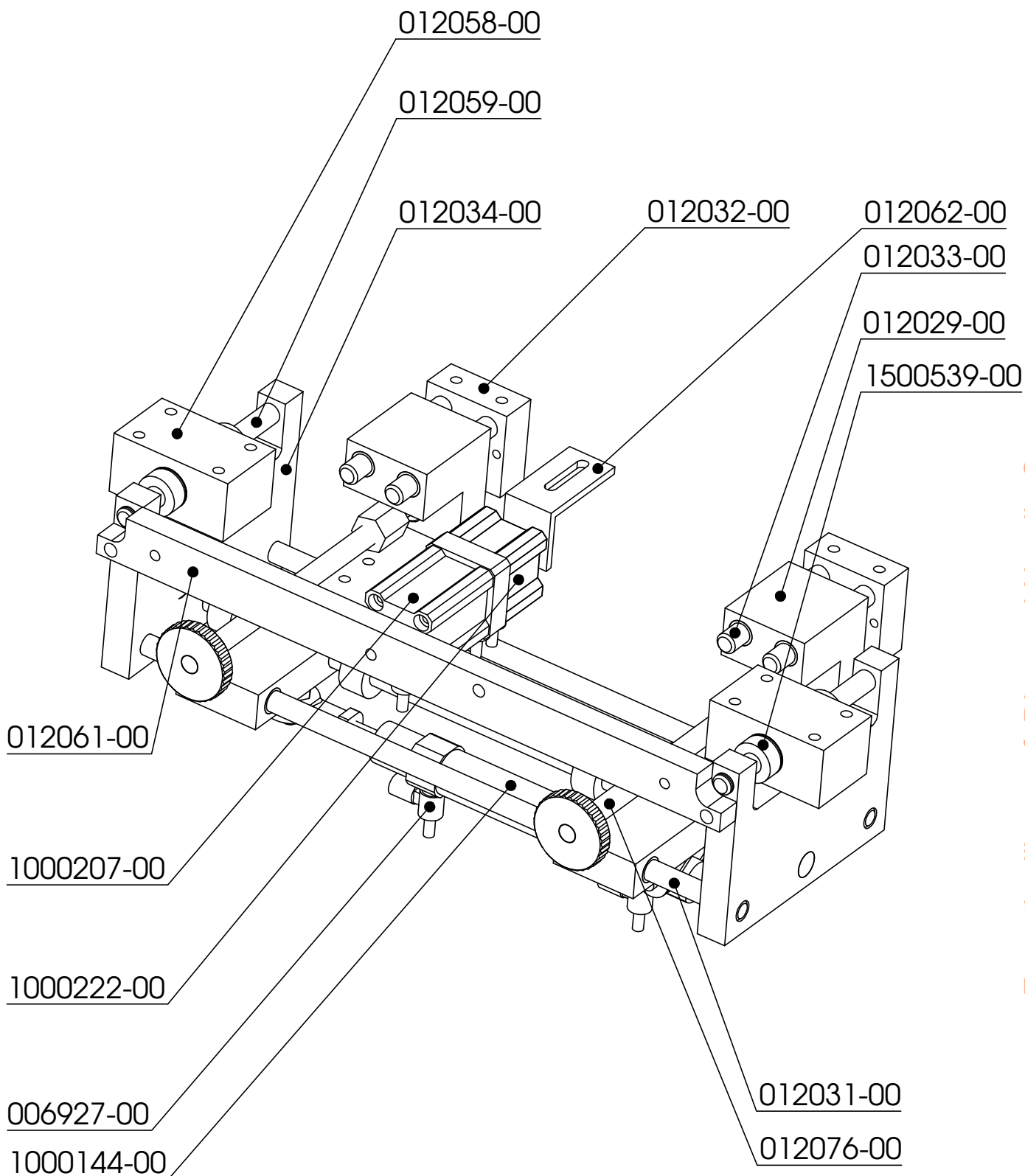
NR. NO.	STÜCK PIECE	ARTIKEL NR. ARTICLE NO.	BEZEICHNUNG	NAME
1	1	007189-00	Scherenhalter	cuttholder
2	2	DIN 912 M3x35	Zylinderschraube	screw
3	1	1000100-00	L-Befestigung	L-fastening
4	2	DIN 912 M4x16	Zylinderschraube	screw
5	1	009931-00	Halter	holder
6	2	DIN 912 M4x6	Zylinderschraube	screw
7	1	009930-00	Halter	holder
8	1	1000198-00	Zylinder	cylinder
9	2	1400343-00	Verschraubung	screw joint
10	1	DIN 913 M4x30	Gewindestift	grub screw
11	2	DIN 934 M4	Sechskantmutter	nut
12	1	008644-00	Haltewinkel	holder square
13	1	1800511-00	Gabelkopf	fork crown
14	1	DIN 439 M4	Sechskantmutter	nut
15	1	008531-00	Messer	knife
16	1	008532-00	Messer	knife
17	1	DIN 137 A5	Federscheibe	washer
18	1	DIN 923 M4x3	Flachkopfschraube	screw
19	4	DIN 912 M4x10	Zylinderschraube	screw
20	1	008645-00	Lasche	lug
21	4	DIN 125 A 4,3	Scheibe	washer
22	1	1800524-00	ES-Bolzen	ES-bolt
2171		EINZWICKSCHERE		Tafel 18



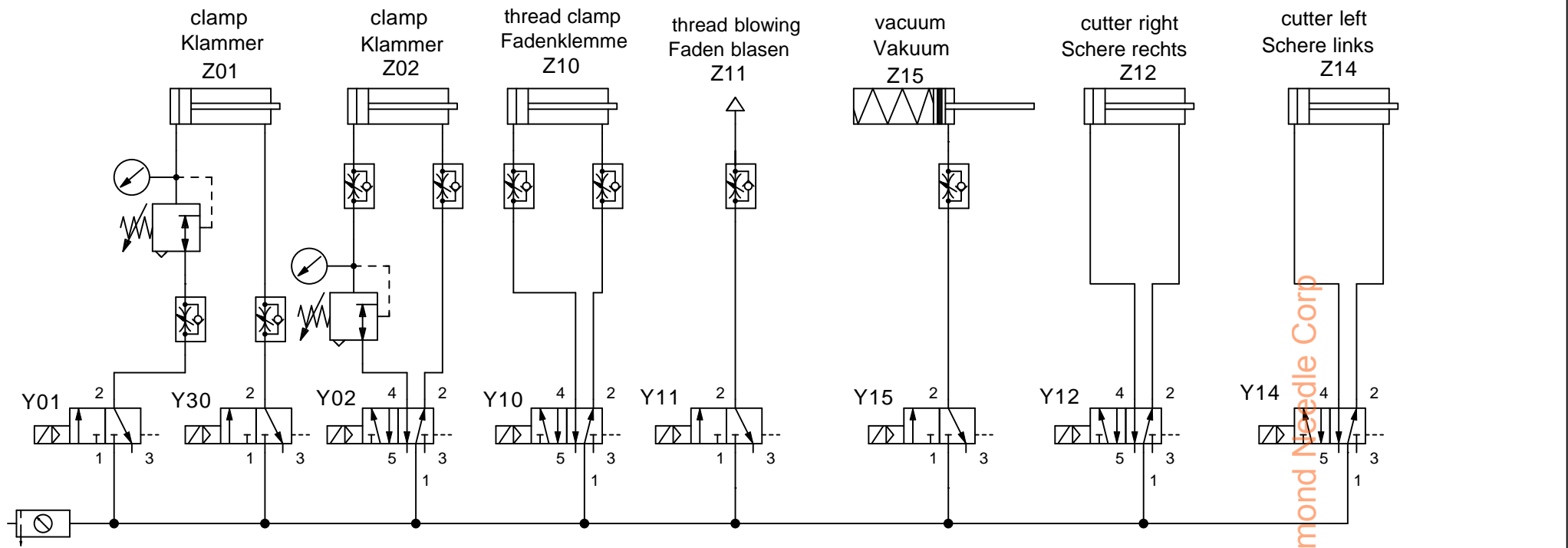
NR. NO.	STÜCK PIECE	ARTIKEL NR. ARTICLE NO.	BEZEICHNUNG	NAME
1	1	005357-00	Stehbolzen	stay bolt
2	4	006927-00	Drossel	throttle valve
3	1	1000102-00	L-Befestigung	L-fastening
4	1	007185-00	Lager	bearing
5	1	007186-00	Halter	holder
6	1	007187-00	Welle	shaft
7	1	008538-00	Leiste	ledge
8	1	008539-00	Lasche	lug
9	2	008537-00	Klemmblech	clamping plate
10	1	008693-00	Halter	holder
11	1	008692-00	Halter	holder
12	1	1800533-00	ES-Bolzen	ES-bolt
13	1	1800512-00	Gabelkopf	fork crown
14	1	1800534-00	Sicherungscheibe	cir clip
15	1	1000158-00	Zylinder	cylinder
16	1	1000045-00	Zylinder	cylinder
17	1	006798-00	Linearführung	linear motor guide
18	1	DIN 6799-3	Sicherungsscheibe	cir clip
19	4	DIN 934 M4	Sechskantmutter	nut
20	4	DIN 125 A 4,3	Scheibe	washer
21	2	DIN 912 M4x10	Zylinderschraube	screw
22	4	DIN 912 M3x8	Zylinderschraube	screw
23	3	DIN 912 M3x10	Zylinderschraube	screw
24	1	DIN 912 M4x8	Zylinderschraube	screw
25	2	DIN 912 M4x16	Zylinderschraube	screw
26	2	DIN 913 M4x5	Gewindestift	grub screw
27	4	DIN125 A3,2	Scheibe	washer
28	4	DIN 933 M3x6	Sechskantschraube	screw
29	2	DIN 439 A M4	Sechskantmutter	nut
30	1	DIN 913 M4x18	Gewindestift	grub screw
31	2	DIN 965 A M3x10	Senkschraube	screw
2171		STOFFKLEMME		Tafel 19



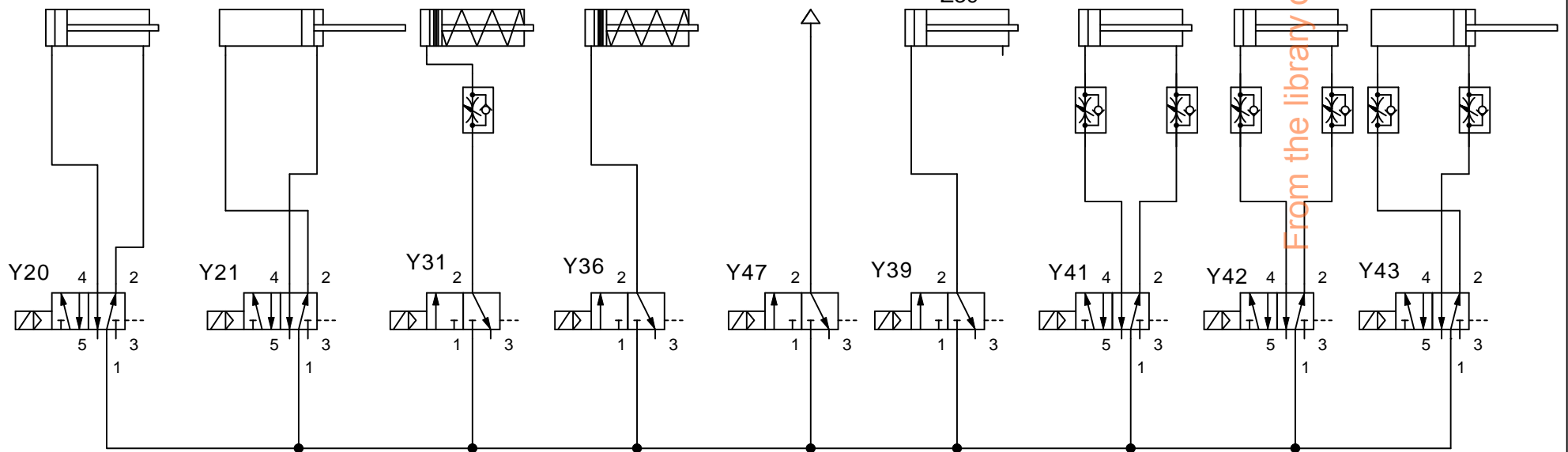
NR. NO.	STÜCK PIECE	ARTIKEL NR. ARTICLE NO.	BEZEICHNUNG	NAME
1	1	009991-01	Ablage	rack
2	1	010100-00	Platte	plate
3	1	007941-00	Halter	holder
4	1	1600445-00	Klemme	clamp
5	1	1600446-00	Klemme	clamp
6	4	DIN 912 M5x10	Zylinderschraube	screw
7	2	DIN 9021 - 5,3	Scheibe	washer
8	2	DIN 1587 M5	Hutmutter	cap nut
9	2	DIN 912 M5x25	Zylinderschraube	screw
2171		ABLAGE		Tafel 20



From the library of: Diamond Needle Corp



fixing clamp forward - back Stoffklemme vor-zurück Z20
 fixing clamp up-down Stoffklemme auf-zu Z21
 thread trimmer Fadenschneider Z31
 tension release Spannungslüften Z36
 parts blowing out Teile ausblasen
 Clamp stop transfer Übernahme Z39
 cutter active Schere aktiv Z41
 cutter forward Schere vorfahren Z42
 cutter apart Schere auseinander Z43



a	Aenderung	Datum	Name	Datum	Name	Benennung: Pneumatikplan 2171-5	Zeichnungs-Nr. P 2171-5	Anlage Ort	Blatt Nr. 1 von 1 Blatt	Beisler GmbH Frohnradstraße 10 63768 Hösbach	
b				gez.	10.7.06						Reichenb
c				gepr.							
d											

From the library of: Diamond Needle Corp

BEISLER

NÄHAUTOMATION

271

**Oberteil DA Steppstich
SEWING HEAD DA LOCK STITCH**

From the library of: Diamond Needle Corp

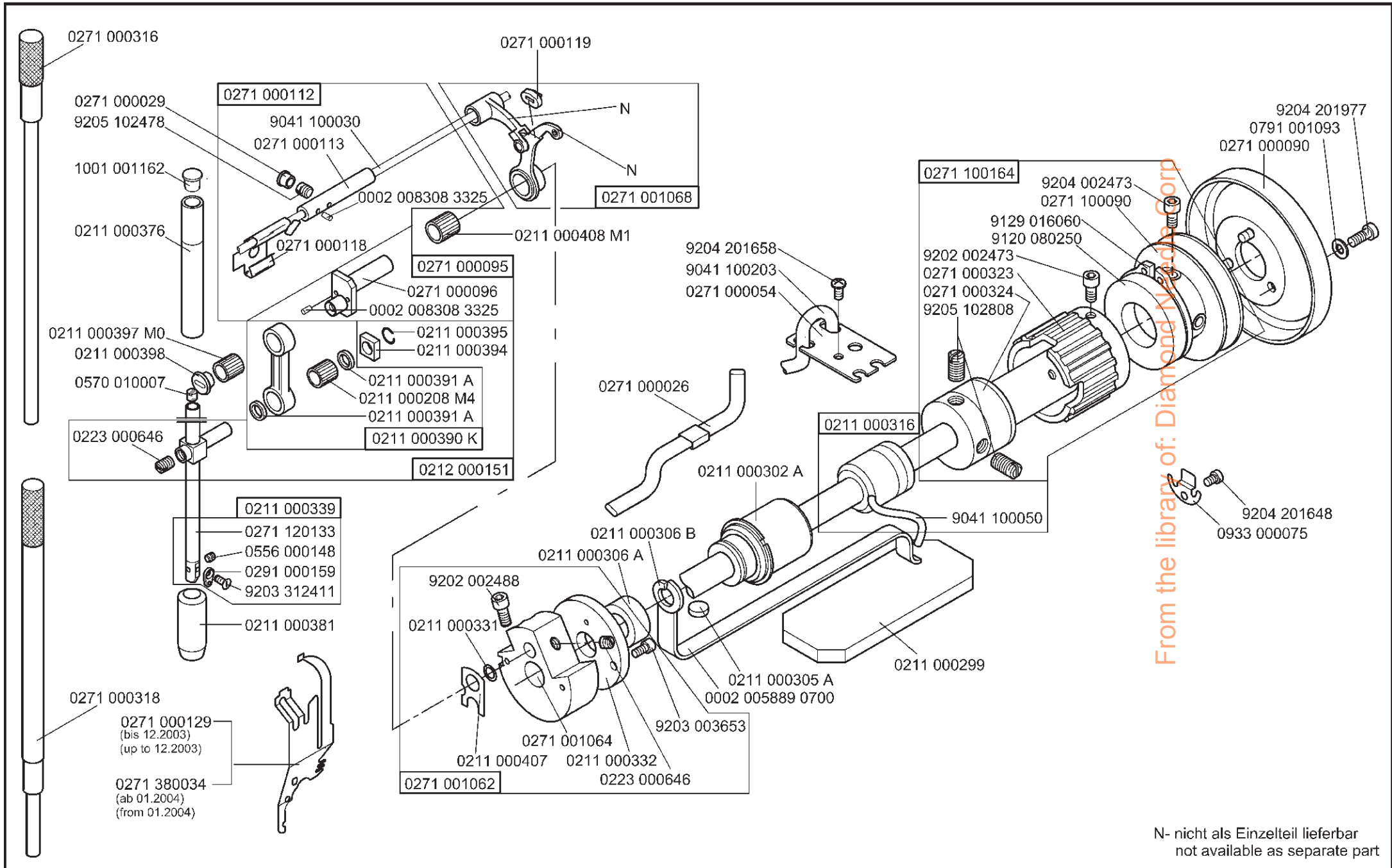
**TEILELISTE
SPARE PART LIST**

Stand 15.02.2005

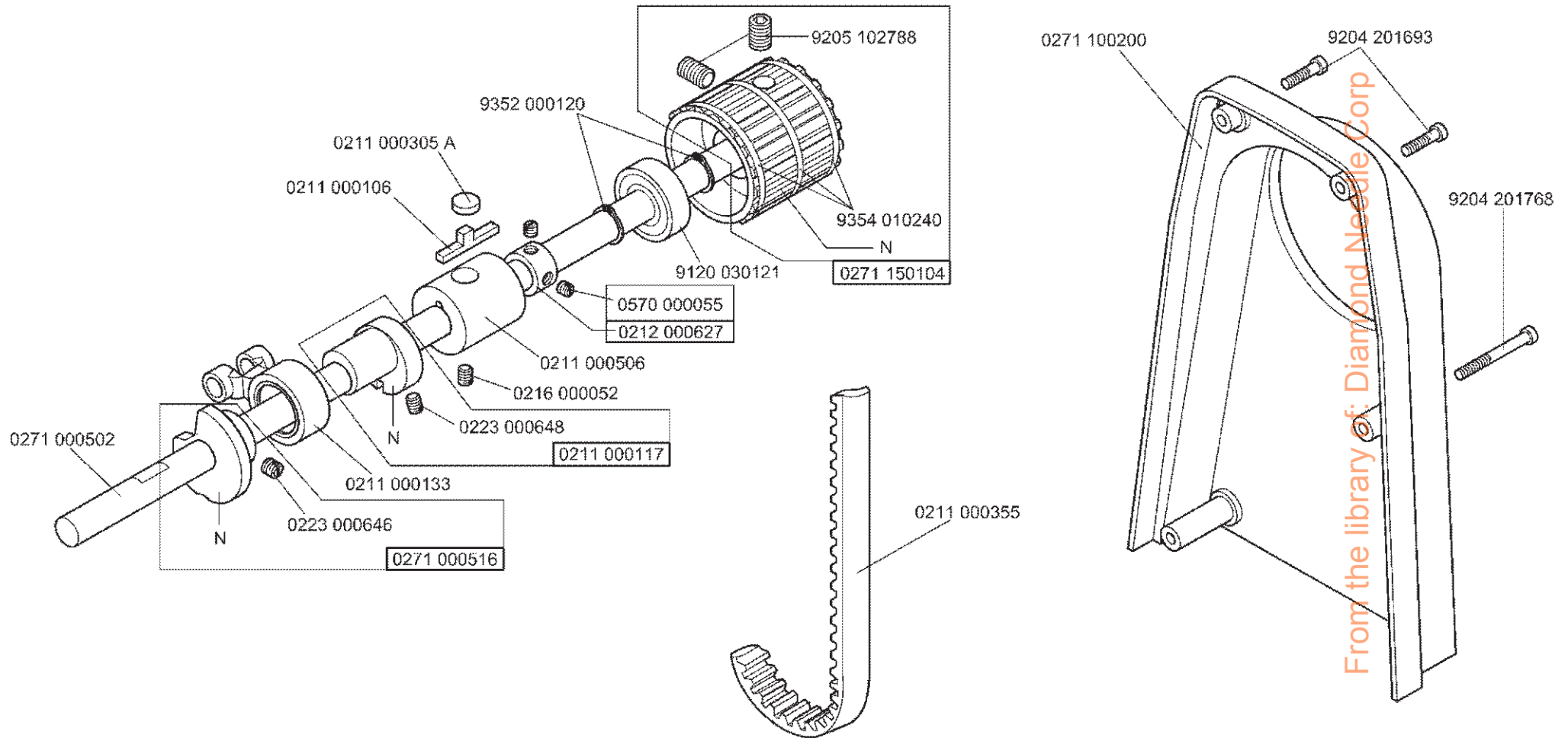
ERSATZTEILE BESTELLUNG/ SPARE PART ORDER

Frohnradstr. 10 * D-63768 Hösbach * Tel.-Nr. Service: (0 60 21) 50 19 40 * Fax: (0 60 21) 50 19 61

E-mail: Vertrieb@beisler-gmbh.de



N- nicht als Einzelteil lieferbar
not available as separate part

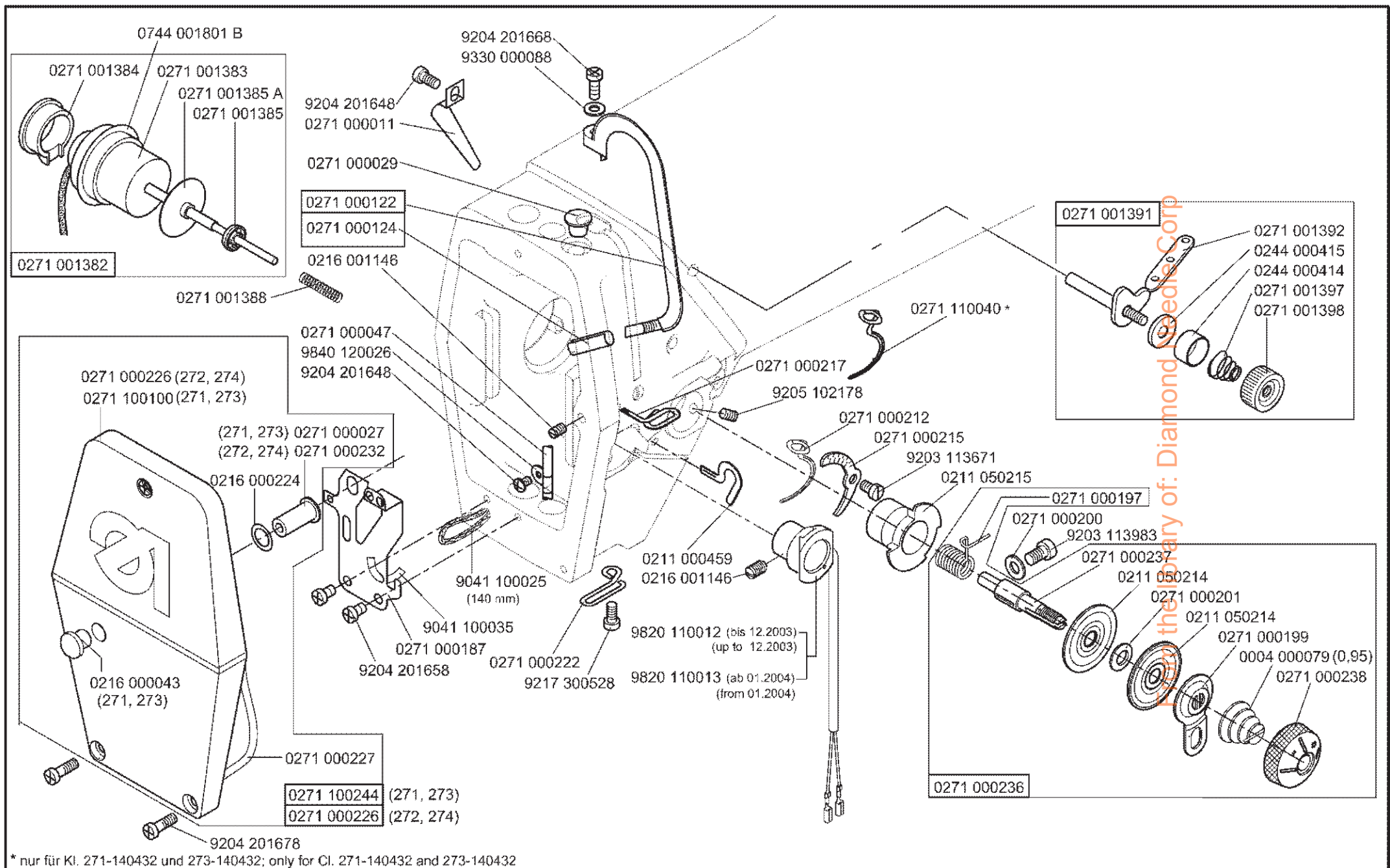


N- nicht als Einzelteil lieferbar
not available as separate part

Scale 50 %

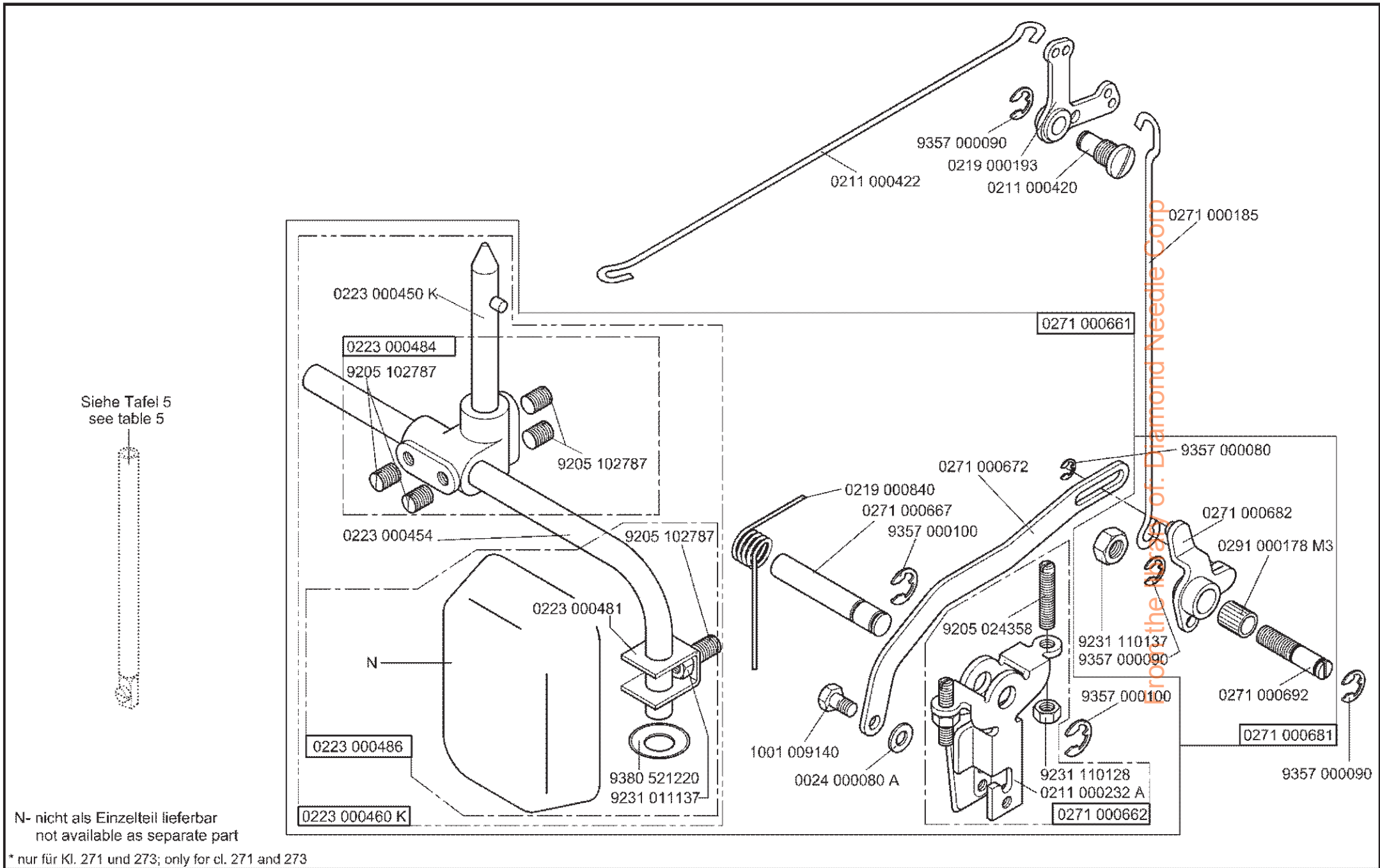
Ausgabe/Edition 12.2003

From the library of: Diamond Needle Corp

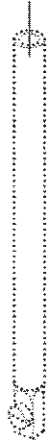


Scale 50 %

Ausgabe/Edition 04.2004



Siehe Tafel 5
see table 5



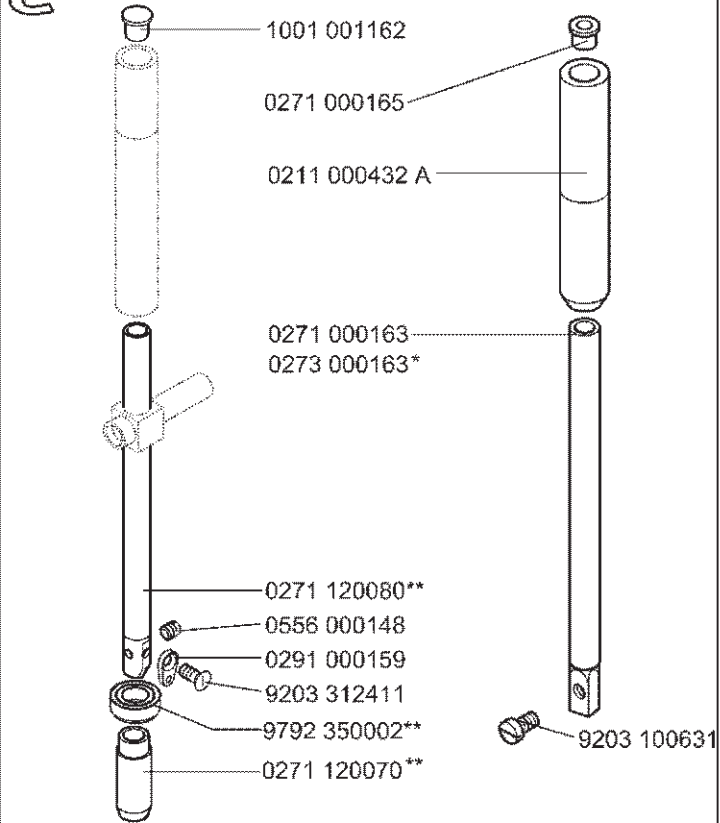
N- nicht als Einzelteil lieferbar
not available as separate part

* nur für Kl. 271 und 273; only for cl. 271 and 273

Scale 50 %

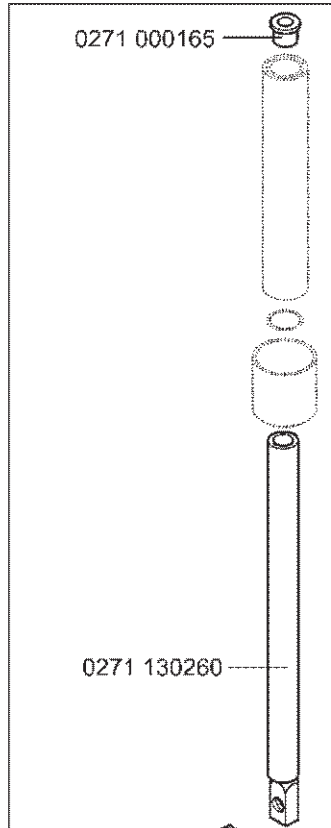
Ausgabe/Edition 12.2003

Cl. 271, 273

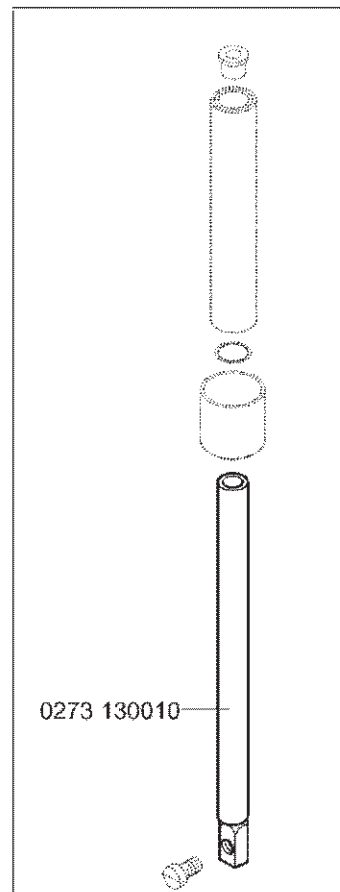


*nur für Kl. 273-140342
only for cl. 273-140342

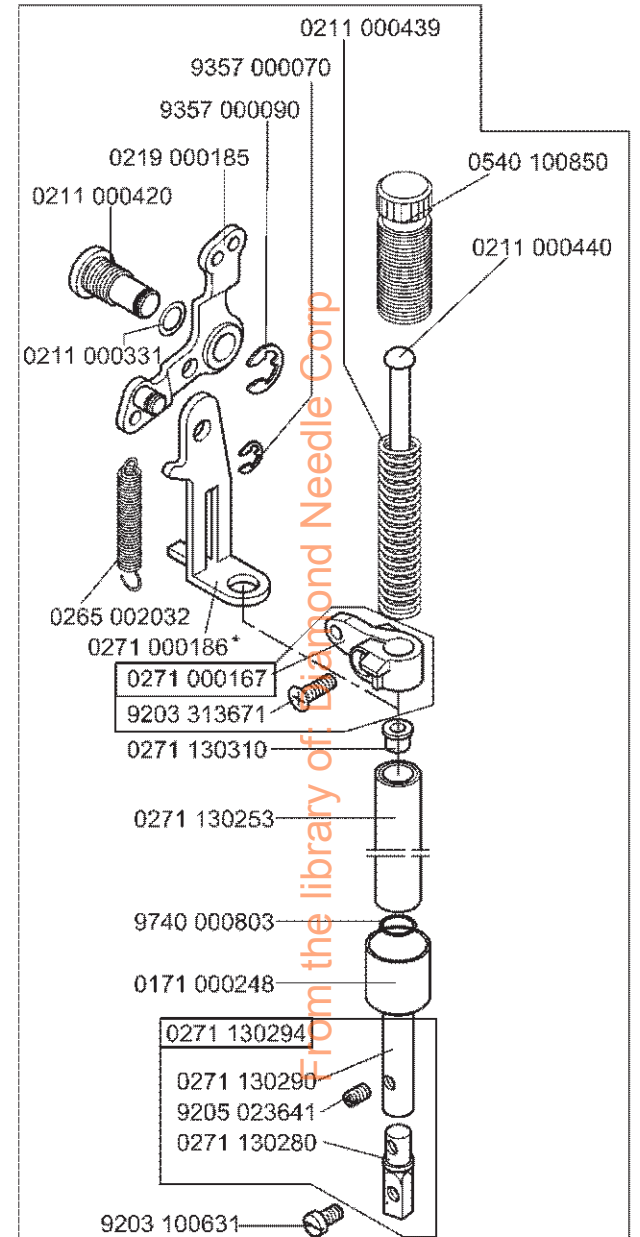
**nur für Kl. 271-140432, -140442, -140332, -140342
only for cl. 271-140432, -140442, -140332, -140342



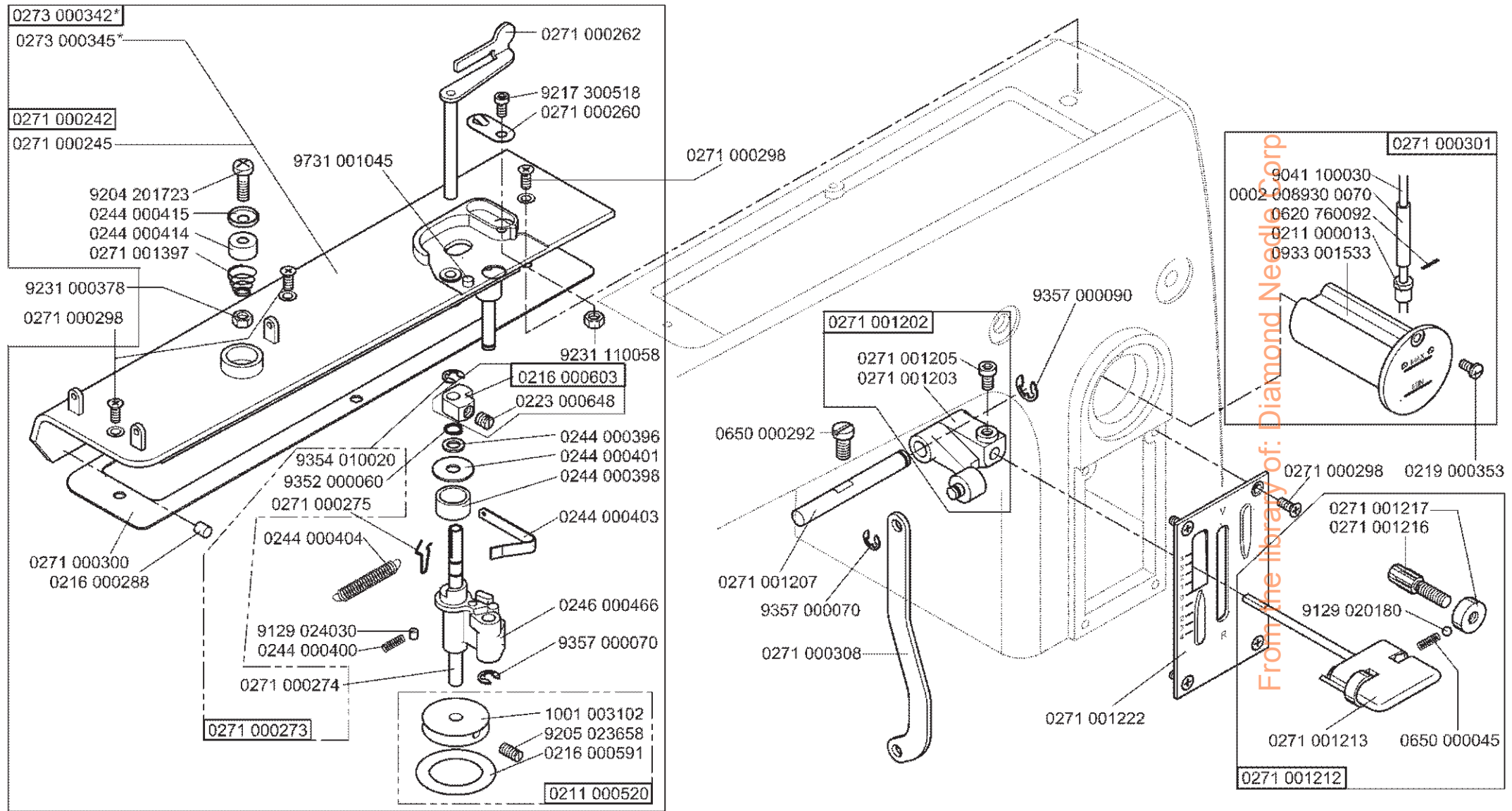
nur für Kl. 271-140442;
only for cl. 271-140442



nur für Kl. 273-140432;
only for cl. 273-140432



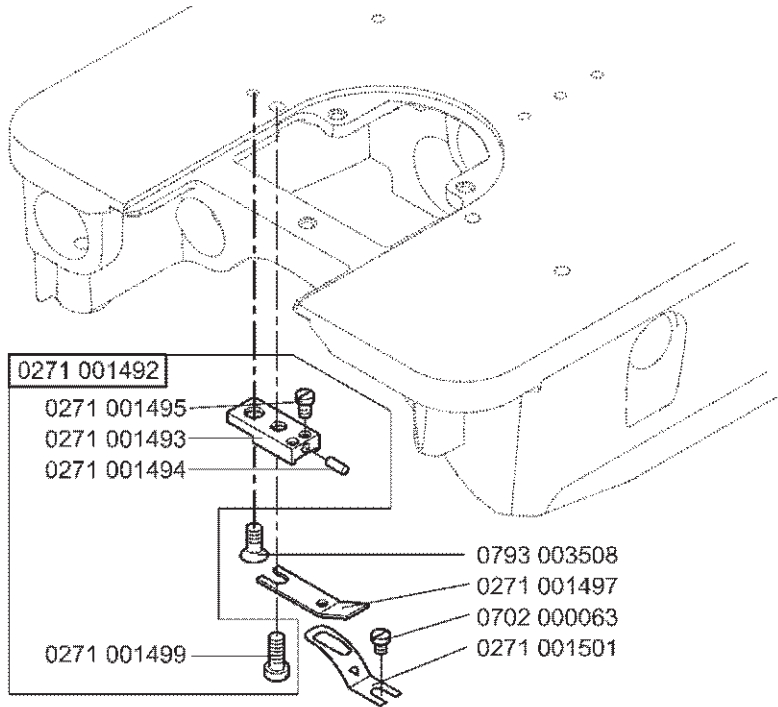
nur für Kl. 271-140331; -140332; -140432
only for cl. 271-140331; -140332; -140432



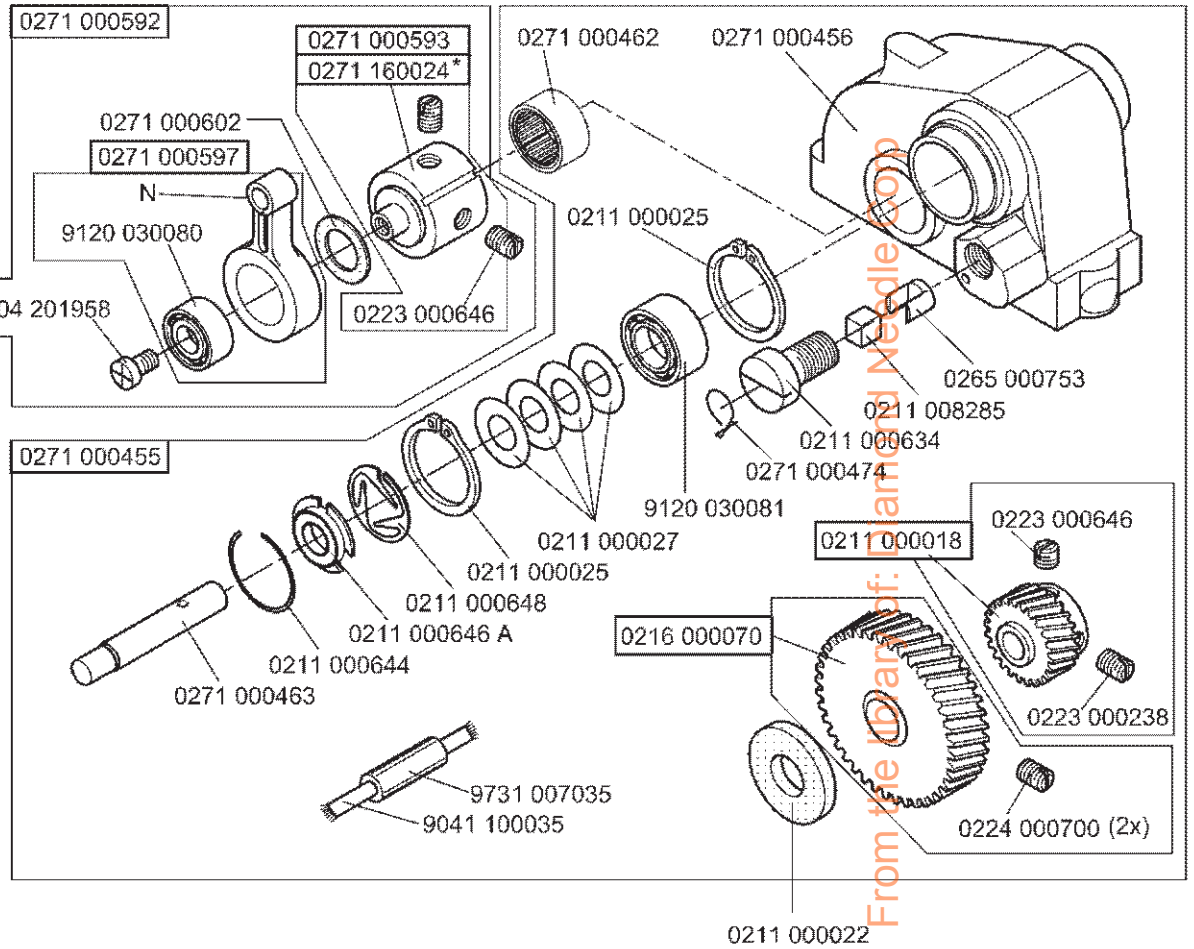
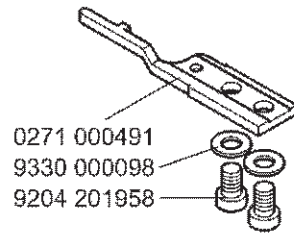
* nur für Kl. 272-740642, 273-140342, -140432 und 274-140342; only for cl. 272-740642, 273-140342, -140432 and 274-140342

Scale 40 %

Ausgabe/Edition 04.2004

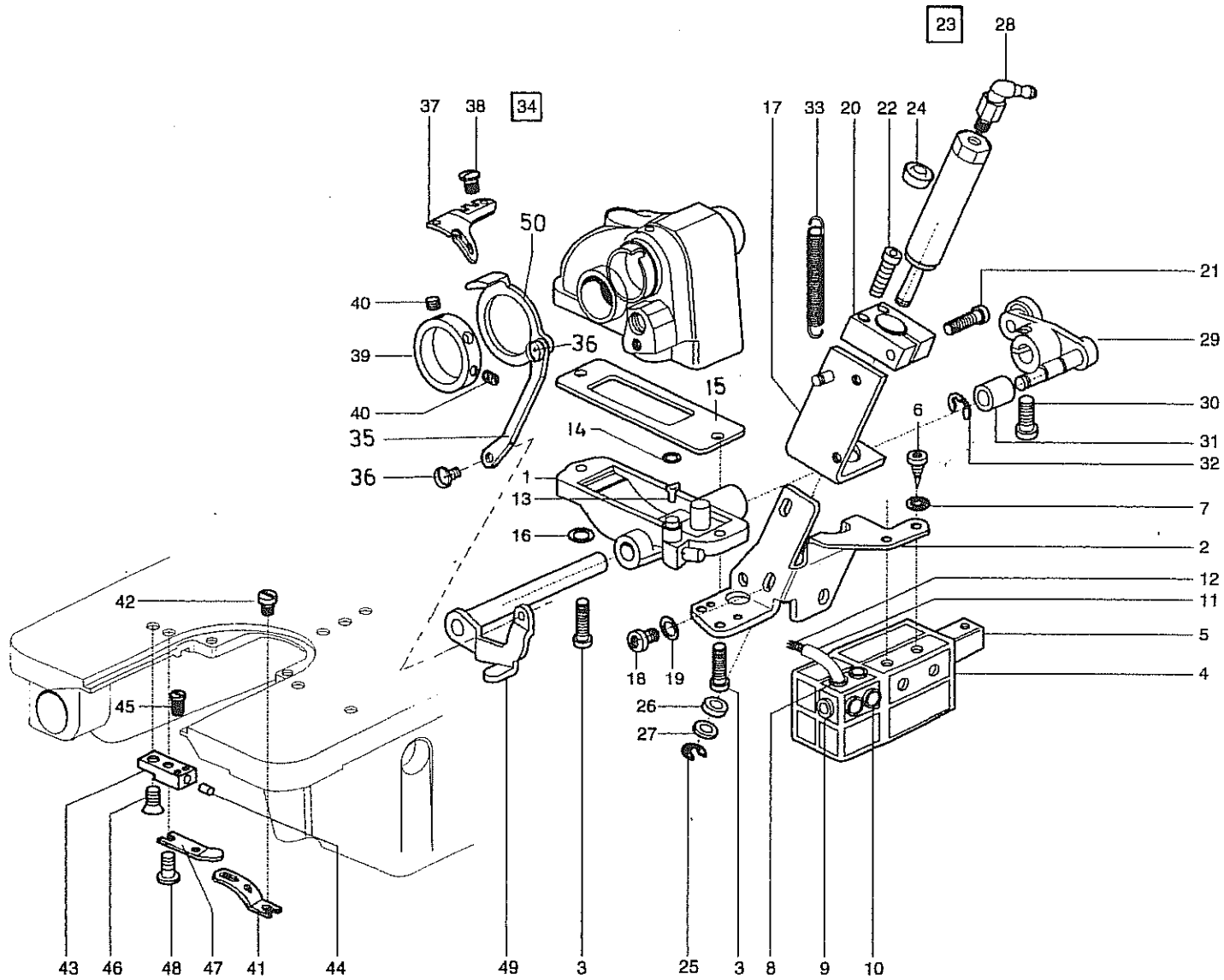


Greifer siehe Tafel 18, 30, 31
Hook see table 18, 30, 31



N- nicht als Einzelteil lieferbar
not available as separate part

* nur für Kl. 273-140432; only for Cl. 273-140432

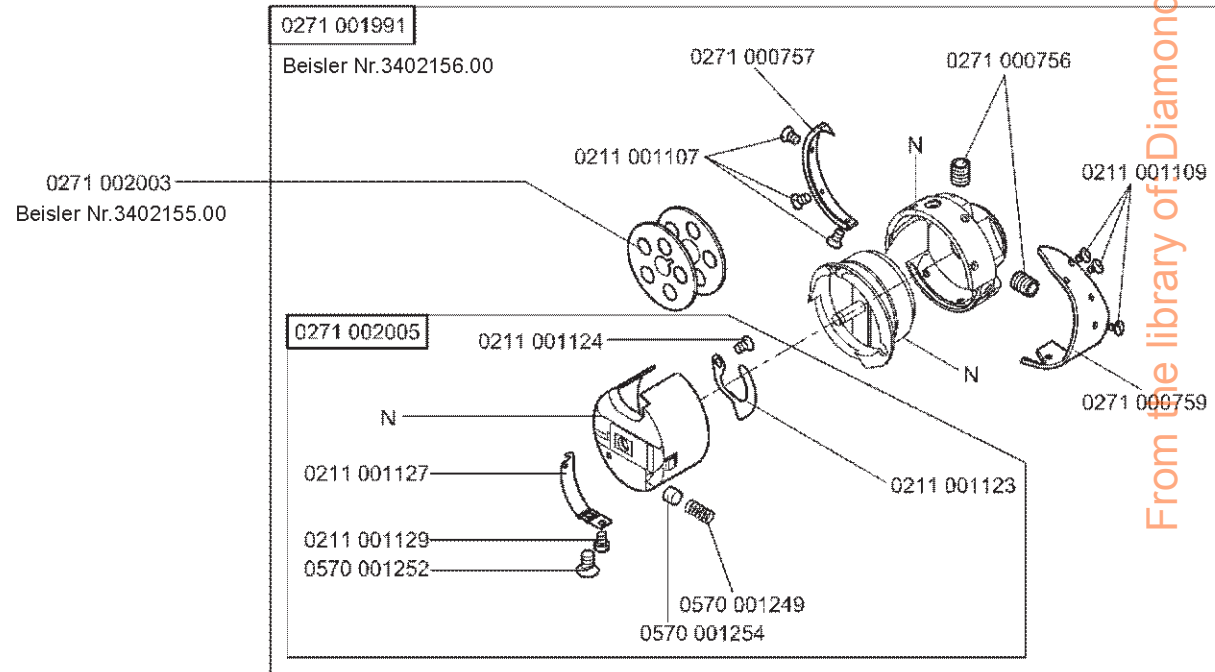


From the library of: Diamond Needle Corp

Pos. Det.	Teile Nr. Part No.	Benennung	Denomination	Pos. Det.	Teile Nr. Part No.	Benennung	Denomination	Pos. Det.	Teile Nr. Part No.	Benennung	Denomination
FADENABSCHNEIDER thread cutter				49	0271 001452	HEBEL V	lever				
				50	0271 350030	MESSERTRAEGER	knife carrier				
1	0271 001404	GETR.DECKEL	gear cover								
2	0271 001237	HALTER	holder								
3	9204 201698	LINSENSCHR.	screw								
4	0556 003082	OELBEHALTER	oil container								
5	0556 003088	BEF.STUECK	fasten piece								
6	0744 001115	LI-BLECHSCHR.	screw								
7	0739 000347	ZAHNSCHEIBE	toothed washer								
8	0211 000806	STOPFEN	cap								
9	9050 050001	SCHUTZKAPPE	cap								
10	0556 003087	EINFUELLSTOPFEN	muff								
11	0002 008930 0100	OELSCHLAUCH	oil hose								
12	9041 100025	OELDOCHT,RUND	oil wick,round								
13	0271 001248	DOCHTHALTER	wick holder								
14	0244 000886	RUNDDICHTRING	PART								
15	0211 000014	DICHTUNG	gasket								
16	9330 200098	SCHEIBE	disc								
17	0935 103671	WINKEL V	angle								
18	9204 201827	LINSENSCHR.	screw								
19	9330 200098	SCHEIBE	disc								
20	0746 011288	KLEMMSTUECK	clamp piece								
21	9202 002377	ZYL.SCHR.	PART								
22	9202 002097	ZYL.SCHR.	cyl.screw								
23	0935 103681 M	ZYLINDER K (MIT POS.24-27)	cylinder cpl. (with pos.24-27)								
24	0246 000348	DICHTRING	gasket ring								
25	0570 000138	SICH.SCHEIBE	fastennig disc								
26	0746 001482	SCHEIBE	disc								
27	9330 000097	SCHEIBE	disc								
28	0746 000768	L-STECKNIPPEL	riple								
29	0271 001457	HEBEL V	lever								
30	9202 002483	ZYL.SCHR.	cyl.screw								
31	0271 001466	ROLLE	roll, roller								
32	0211 000100 A	SICH.SCHEIBE	fastennig disc								
33	0271 000472	ZUGFEDER	spring								
34	0271 350034 M	MESSERTRAEGER K (MIT POS.35,36,50)	knife carrier (with pos.35,36,50)								
35	0271 001489	ZUGSTANGE	draught-rod								
36	0556 000895	ZAPFENSCHRAUBE	screw								
37	0271 001483	HAKENMESSER	curved knife								
38	0933 063984	LINSENSCHR.	screw								
39	0271 001485	STELLRING V (MIT POS.40)	adj ring (mit pos.40)								
40	0223 000937	GEWINDESTIFT	stud								
41	0271 350020	JUSTIERBLECH	plate								
42	0702 000063	ZYL.SCHR.	cyl. screw								
43	0271 001492 M	KLOBEN K (MIT POS.44,45,48)	block cpl. (mit pos.44,45,48)								
44	0271 001494	STOPFEN	plug								
45	0271 001495	ZYL.SCHR.	cyl. screw								
46	0793 003508	SENKSCHR.	sunk screw								
47	0271 001497	MESSER	knife								
48	0271 001499	LINSENSCHR.	screw								

From the library of: Diamond Needle Corp

N- nicht als Einzelteil lieferbar
not available as separate part



0271 590034

auf Wunsch
on request

From the library of Diamond Needle Corp

