



Teileliste und Näheinrichtungen
Spare Parts List and Sewing Equipment

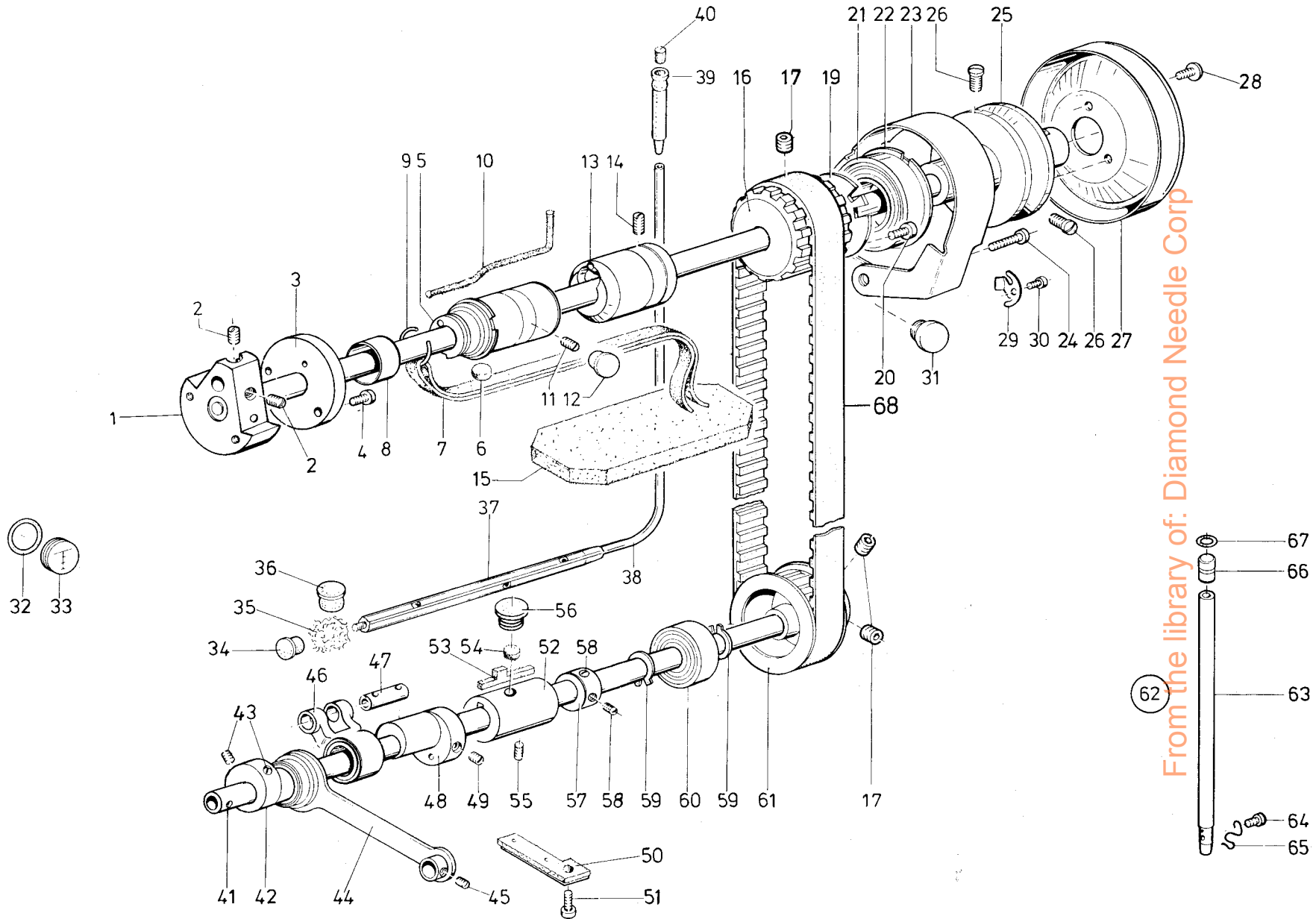
211

Inhaltsverzeichnis

Grundtyp	Tafel 1 bis 5
Beipack	Tafel 6
211-S	Tafel 7
211-5	Tafel 26
211-255	Tafel 21, 22, 23
211-7105	Tafel 9, 10, 11
211-15105	Tafel 12, 13, 17, 20
211-15255	Tafel 14, 18, 21-24
211-19105	Tafel 13, 15, 16
211-115105	Tafel 13, 18, 19, 20
211-115255	Tafel 14, 17, 21, 22, 24, 25
Fadenschmierung	Tafel 8
Fadenklemmeinrichtung	Tafel 26
Nadelkühlung	Tafel 1
Einstellehren	Tafel 24, 26
Näheinrichtungen	siehe Anhang!

Contents

Basic type	Table 1 to 5
Accessoires	Table 6
211-S	Table 7
211-5	Table 26
211-255	Table 21, 22, 23
211-7105	Table 9, 10, 11
211-15105	Table 12, 13, 17, 20
211-15255	Table 14, 18, 21-24
211-19105	Table 13, 15, 16
211-115105	Table 13, 18, 19, 20
211-115255	Table 14, 17, 21, 22, 24, 25
Thread lubrication	Table 8
Thread clamping equipment	Table 26
Needle cooling	Table 1
Setting gauges	Table 24, 26
Sewing equipments	see appendix!

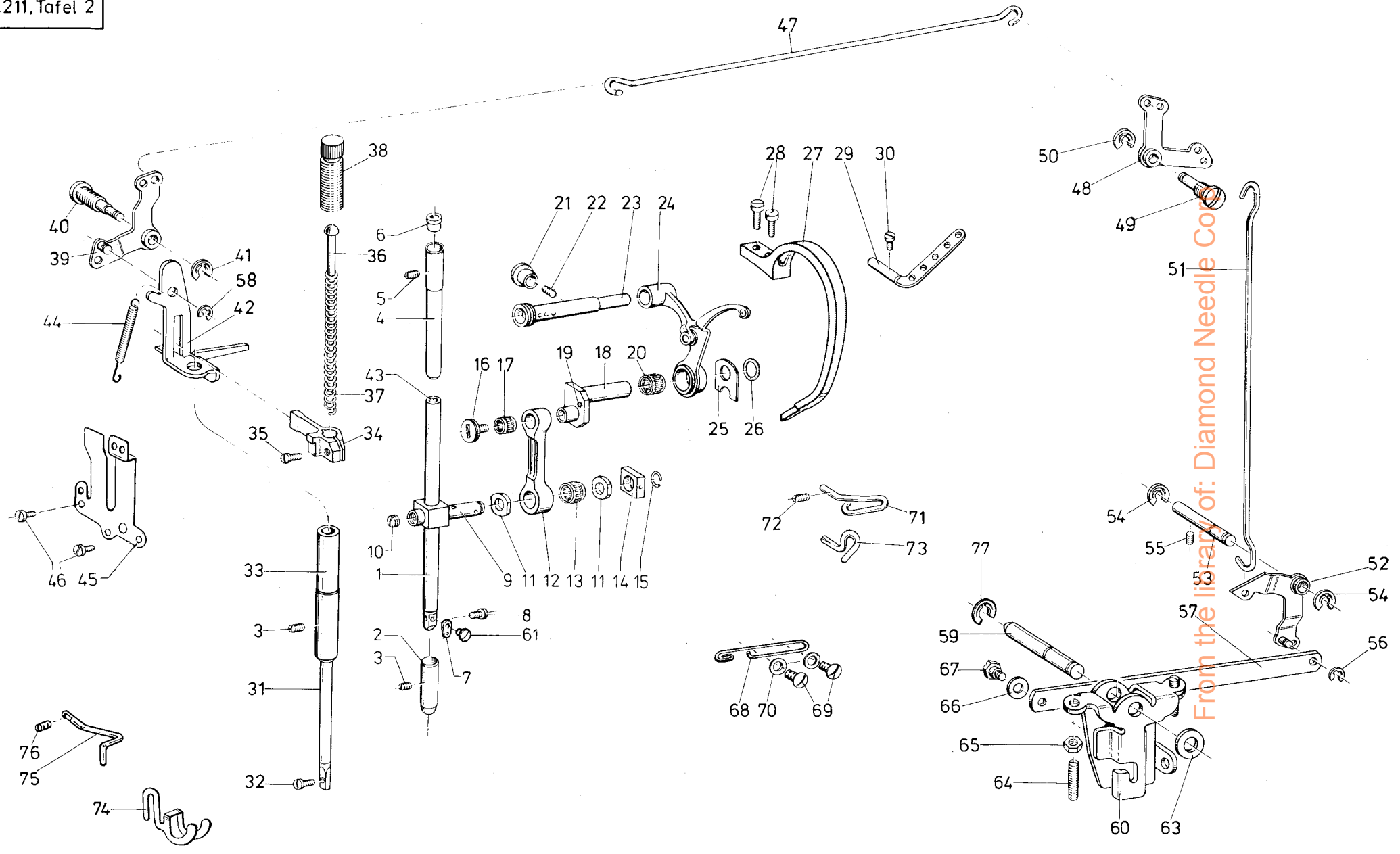


From the library of: Diamond Needle Corp

62

Pos. Det.	Teile Nr. Part No.	Benennung	Denomination	Pos. Det.	Teile Nr. Part No.	Benennung	Denomination	Pos. Det.	Teile Nr. Part No.	Benennung	Denomination
1	211327	Armwelle kpl. (mit Pos. 2)	Arm shaft cpl. (with pos. 2)	44	211121	Zugstange kpl. (mit Pos. 45)	Traction rod cpl. (with pos. 45)				
2	223648	Gewindestift	Threaded stud	45	531471	Gewindestift	Threaded stud				
3	211332	Ring	Ring	46	211133	Schubstange	Push rod				
4	223676	Zyl.-Schraube	Cyl. head screw	47	21169	Bolzen	Bolt				
5	211302	Armlager kpl. (mit Pos. 6 bis 10)	Arm bearing cpl. (with pos. 6 up to 10)	48	211117	Exzenter kpl. (mit Pos. 49)	Eccentric cpl. (with pos. 49)				
6	211305a	Filzteil	Felt	49	223652	Gewindestift	Threaded stud				
7	211305b	Filzteil	Felt	50	211224	Ölleder kpl.	Oil leather cpl.				
8	211306a	Ring	Ring	51	223676	Zyl.-Schraube	Cyl. head screw				
9	211306b	Federring	Spring ring	52	211104	Lagerbuchse kpl. (mit Pos. 53 und 54)	Bearing bush cpl. (with pos. 53 and 54)				
10	211309	Öldocht	Oil wick	53	211106	Filzteil	Felt				
11	21642	Gewindestift	Threaded stud	54	211305a	Filzteil	Felt				
12	10011162	Verschlußkappe	Sealing cap	55	21652	Gewindestift	Threaded stud				
13	211317	Armlager	Arm bearing	56	211258	Verschlußkappe	Cap				
14	21642	Gewindestift	Threaded stud	57	212627	Stellring kpl. (mit Pos. 58)	Set collar cpl. (with pos. 58)				
15	211299	Filzstück	Felt	58	57055	Gewindestift	Threaded stud				
16	211351a	Zahnriemenrad kpl. (mit Pos. 17, 19, 20)	Toothed belt wheel cpl. (with pos. 17, 19, 20)	59	211109	Sicherungsring	Safety washer				
17	211354	Gewindestift	Threaded stud	60	211108	Rillenkugellager	Grooved ball bearing				
19	211358	Einstellring	Adjusting ring	61	211141a	Zahnriemenrad kpl. (mit Pos. 17)	Toothed belt wheel cpl. (with pos. 17)				
20	211496	Zyl.-Schraube	Cyl. head screw	62	211336k	Nadelstange kpl. (für Nadelkühlung) (best. aus Pos. 63 bis 66)	Needle bar cpl. (for Needle cooling) (consist. of pos. 63 up to 66)				
21	211361	Rillenkugellager	Grooved ball bearing	63	211336	Nadelstange kpl. (mit Pos. 64 und 65)	Needle bar cpl. (with pos. 64 and 65)				
22	211362	Sicher.-Scheibe	Safety washer	64	211387	Zyl.-Schraube	Cyl. head screw				
23	211499	Schutzkappe	Protective cover	65	2119000	Fadenführung	Thread guide				
24	650292	Zyl.-Schraube	Cyl. head screw	66	211344	Bolzen kpl. (mit Pos. 67)	Bolt cpl. (with pos. 67)				
25	211365	Flansch kpl. (mit Pos. 26)	Flange cpl. (with pos. 26)	67	211331	Gummiring	Rubber ring				
26	21668a	Zyl.-Schraube	Cyl. head screw	68	211355	Zahnriemen	Toothed belt				
27	211371	Handrad	Hand wheel								
28	216229	Linsenschraube	Fillister head screw								
29	93375	Haltefeder	Locking spring								
30	223700	Zyl.-Schraube	Cyl. head screw								
31	911196	Verschlußkappe	Sealing cap								
32	216301	Gummiring	Round core ring								
33	211300	Ölstandsglas	Oil sight glass								
34	2117	Verschlußkappe	Plug								
35	211259	Wattebausch	Mob								
36	211257	Verschlußkappe	Cap								
37	2113	Ölrohr	Oil pipe								
38	21110708	Schlauch	Hose								
39	21129	Ölstutzen	Oil socket								
40	211531	Filzteil	Felt								
41	211103k	Unterwelle	Shaft								
42	211117	Exzenter kpl. (m. Pos. 43)	Eccentric cpl. (w. pos. 43)								
43	223652	Gewindestift	Threaded stud								

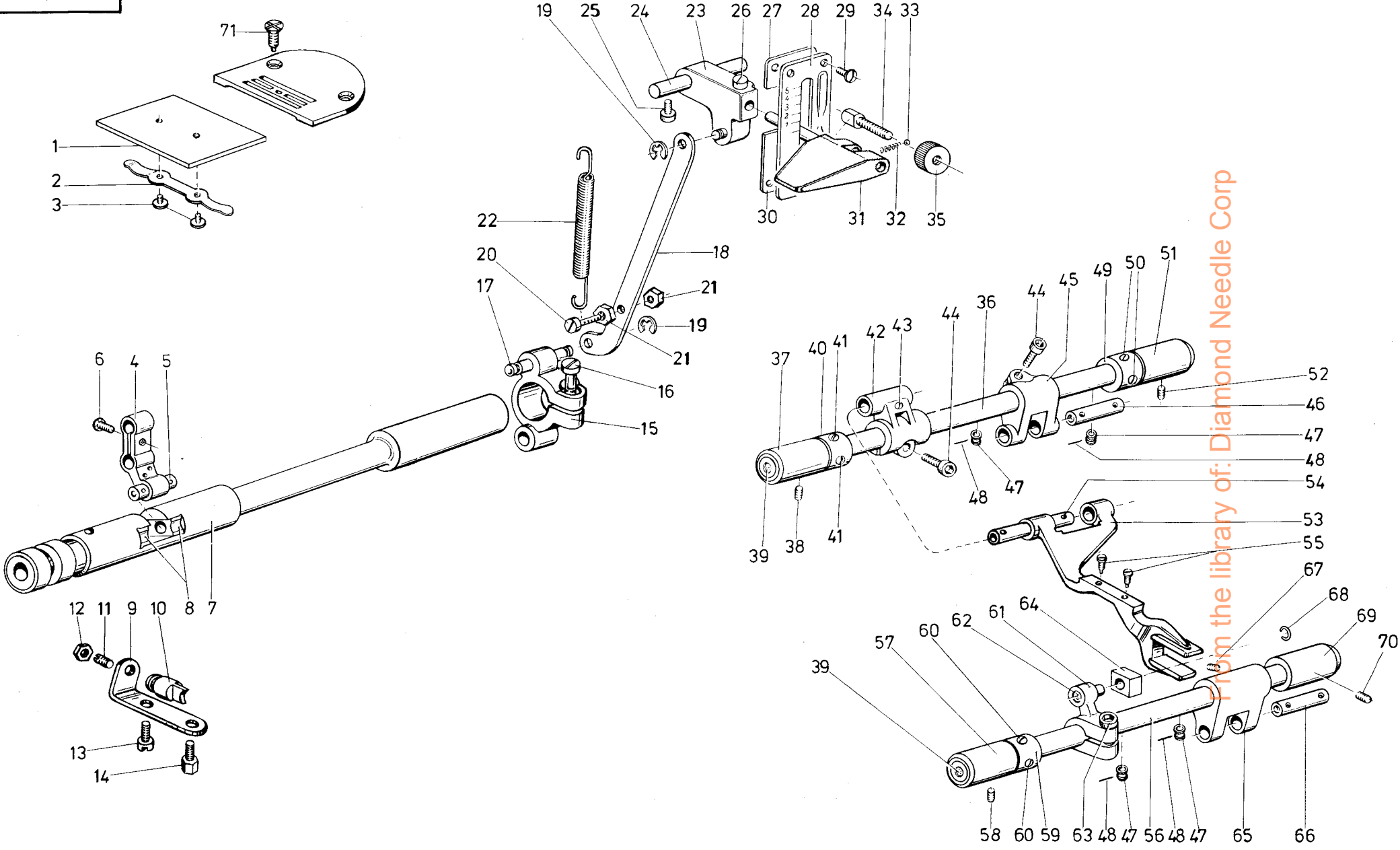
From the library of: Diamond Needle Corp



From the library of: Diamond Needle Control

Pos. Det.	Teile Nr. Part No.	Benennung	Denomination	Pos. Det.	Teile Nr. Part No.	Benennung	Denomination	Pos. Det.	Teile Nr. Part No.	Benennung	Denomination
1	211339	Nadelstange kpl. (mit Pos. 7, 8, 43, 61)	Needle bar cpl. (with pos. 7, 8, 43, 61)	39	219185	Winkelhebel	Bent lever				
2	211381	Nadelst.-Buchse	Needle bar bush	40	211420	Zapfenschraube	Shank screw				
3	70220	Gewindestift	Threaded stud	41	93002119	Sicher.-Scheibe	Lock washer				
4	211376	Nadelst.-Buchse	Needle bar bush	42	211458	Lüfterlasche	Releasing strip				
5	70220	Gewindestift	Threaded bar bush	43	57010007	Gummistopfen	Rubber plug				
6	211806	Verschlußkappe	Cap	44	2461035	Zugfeder	Draw spring				
7	291159	Fadenführung	Thread guide	45	211450	Blattfeder	Leaf spring				
8	211387	Zyl.-Schraube	Countersunk head screw	46	223700	Zyl.-Schraube	Cyl. head screw				
9	212151	Kreuzkopf kpl. (mit Pos. 10)	Cross head cpl. (with pos. 10)	47	211422	Lüfterzugdraht	Lifter pulling wire				
10	223646	Gewindestift	Threaded stud	48	219193	Winkelhebel	Bent lever				
11	211391a	Scheibe	Disc	49	211420	Zapfenschraube	Pivot screw				
12	211390k	Zugstange kpl. (mit Pos. 11, 13)	Draw bar cpl. (with pos. 11, 13)	50	93002119	Sicher.-Scheibe	Lock washer				
13	211208	Nadelkranz	Needle ring	51	211551	Lüfterzugdraht	Lifter pulling wire				
14	211394	Gleitstein	Slide block	52	219836	Winkelhebel	Bent lever				
15	211395	Sprengring	Spring ring	53	211242	Lagerbolzen	Bearing bolt				
16	211398	Deckschraube	Screw	54	93002119	Sicher.-Scheibe	Lock washer				
17	211397	Nadelkranz	Needle ring	55	223245	Gewindestift	Threaded stud				
18	2119830	Kurb.-Zapfen kpl. (mit Pos. 19)	Crank öin (with pos. 19)	56	211100a	Sicher.-Scheibe	Safety washer				
19	265704	Ölfilz	Felt	57	211237	Druckstange	Presser bar				
20	211408	Nadelkranz	Needle ring	58	211100a	Sicher.-Scheibe	Lock washer				
21	10011162	Verschlußkappe	Cap	59	211234	Kniehebelwelle	Knee lever shaft				
22	211414	Gewindestift	Threaded stud	60	211232a	Winkelhebel	Bent lever				
23	211411a	Fad.-Achse	Thread shaft	61	55860a	Linsenschraube	Fillister head screw				
24	211401	Fadenhebel	Thread lever	63	MG4/6	Scheibe	Washer				
25	211407	Anlageplatte	Distance piece	64	223448	Gewindestift	Threaded stud				
26	211331	Gummiring	Rubber ring	65	MG43/408	6kt.-Mutter	Hexagonal nut				
27	265379	Schutzblech	Protective plate	66	02480a	Scheibe	Washer				
28	21688	Zyl.-Schraube	Cyl. head screw	67	10019140	Ansatzschraube	Shoulder screw				
29	211484	Fadenleitwinkel	Angular thread guide	68	211399	Fadenregulator	Thread regulator				
30	211464	Linsenschraube	Fillister head screw	69	10019130	Linsenschraube	Fillister head screw				
31	211437	Fußstange kpl. (mit Pos. 32)	Feet rod cpl. (with pos. 32)	70	5691895	Scheibe	Washer				
32	216406	Linsenschraube	Fillister head screw	71	211491	Fadenführung	Thread guide				
33	211432a	Buchse	Bush	72	531471	Gewindestift	Threaded stud				
34	211462	Lüft.-Kloben kpl. (mit Pos. 35)	Lifting block cpl. (with pos. 35)	73	211459	Fadenleithaken	Thread guide hook				
35	902153	Zyl.-Schraube	Cyl. head screw	74	20442	Fingerschutz	Finger guard				
36	211440	Führungsbolzen	Guide bolt	75	211384	Fadenführung	Thread guide				
37	211439	Druckfeder	Pressure spring	76	531464	Gewindestift	Threaded stud				
38	211427	Regulierbuchse	Regulating sleeve	77	265289	Sicher.-Scheibe	Lock washer				

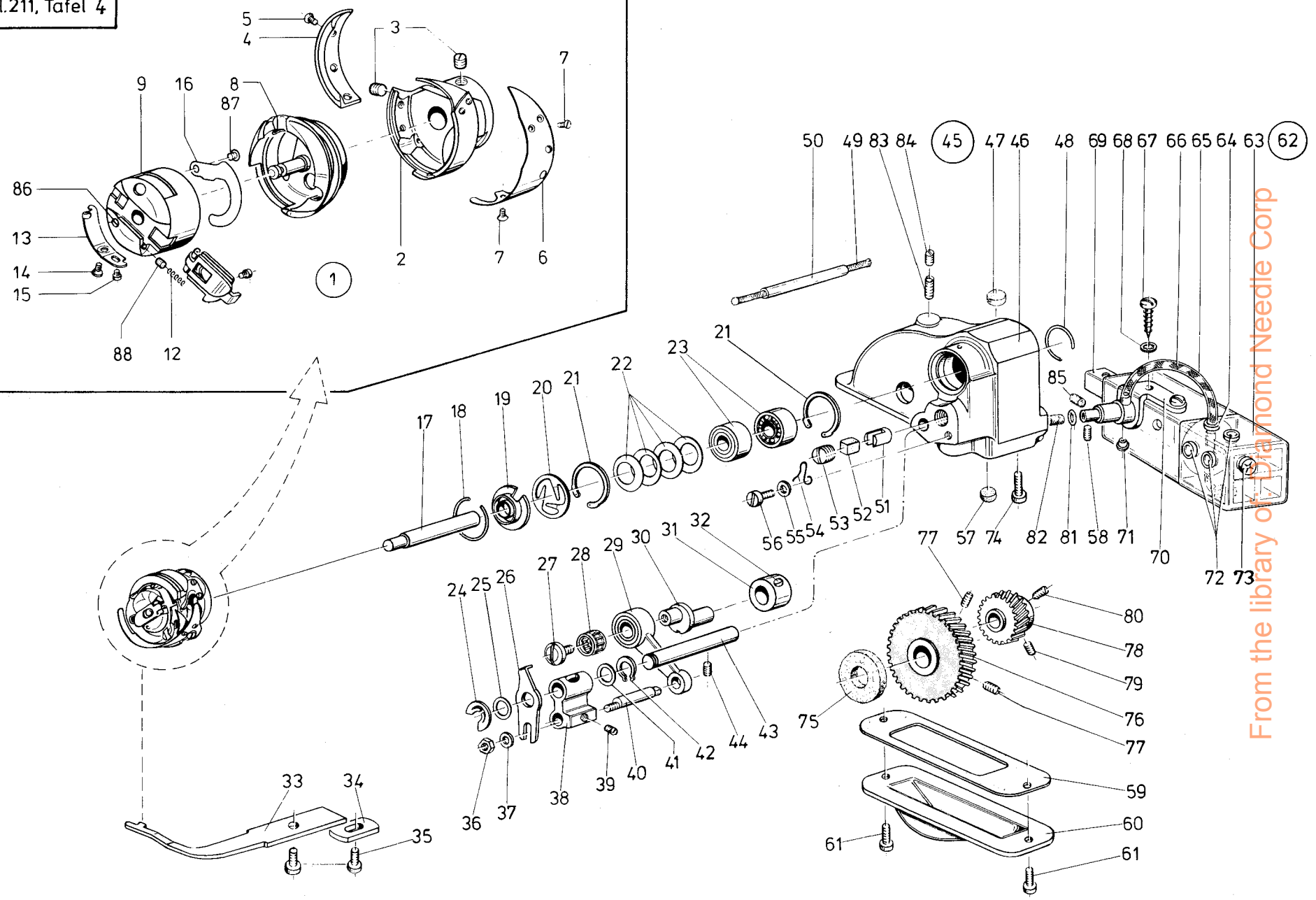
From the library of: Diamond Needle Corp



From the library of: Diamond Needle Corp

Pos. Det.	Teile Nr. Part No.	Benennung	Denomination	Pos. Det.	Teile Nr. Part No.	Benennung	Denomination	Pos. Det.	Teile Nr. Part No.	Benennung	Denomination
1	211253	Schieber kpl. (mit Pos. 2 und 3)	Slide cpl. (with pos. 2 and 3)	37	21143	Lagerbuchse	Bearing bush				
2	014140	Feder	Spring	38	223245	Gewindestift	Threaded stud				
3	211256	Zyl.-Schraube	Cyl. head screw	39	219321	Verschlußkappe	Cap				
4	21160	Stichstellhebel kpl. (mit Pos. 5 und 6)	Stitch regulator cpl. (with pos. 5 and 6)	40	212627	Stellring kpl. (mit Pos. 41)	Set collar cpl. (with pos. 41)				
5	21162	Bolzen	Bolt	41	57055	Gewindestift	Threaded stud				
6	21163a	Senkschraube	Countersunk head screw	42	265615	Schubhebel kpl. (mit Pos. 43, 44)	Push lever cpl. (with pos. 43, 44)				
7	21186	Stichstellerkulissee kpl. (mit Pos. 8)	Crank cpl. (with pos. 8)	43	223669	Gewindestift	Threaded stud				
8	21188	Gleitstein	Slide block	44	7441509	Zyl.-Schraube	Cyl. head screw				
9	21190	Feder	Spring	45	265601	Gabelhebel kpl. (mit Pos. 44)	Forked lever cpl. (with pos. 44)				
10	21192	Führungsbolzen	Guide bolt	46	21169	Bolzen	Bolt				
11	2235047	Gewindestift	Threaded stud	47	21185	Dochthalter	Wick holder				
12	202704	6kt.-Mutter	Hexagonal nut	48	21189	Drahtstift	Wire pin				
13	22392	Schraube	Screw	49	212627	Stellring kpl. (mit Pos. 50)	Set collar cpl. (with pos. 50)				
14	21195	6kt.-Schraube	Hexagonal nut	50	57055	Gewindestift	Thread stud				
15	21197	Klemmhebel kpl. (mit Pos. 16, 17)	Clamping lever cpl. (with pos. 16, 17)	51	21145	Lagerbuchse	Bearing bush				
16	650347	Zyl.-Schraube	Cyl. head screw	52	223245	Gewindestift	Threaded stud				
17	211100	Steckkerbstift	Spring bolt	53	21177	Transp.-Träger kpl. (mit Pos. 54, 55)	Feed dog carrier cpl. (with pos. 54, 55)				
18	21154023	Verbind.-Stange	Linking rod	54	21175	Lagerbolzen	Bearing bolt				
19	211100a	Sicher.-Scheibe	Safety washer	55	216131	Zyl.-Schraube	Cyl. head screw				
20	213370	Zyl.-Schraube	Cyl. head screw	56	211147	Hubwelle kpl. (mit Pos. 39)	Lifting shaft cpl. (with pos. 39)				
21	237202	6kt.-Mutter	Hexagonal nut	57	21143	Lagerbuchse	Bearing bush				
22	21154671	Zugfeder	Draw spring	58	223245	Gewindestift	Threaded stud				
23	211553	Betätigung kpl. (mit Pos. 19, 26)	Control element cpl. (with pos. 19, 26)	59	212627	Stellring kpl. (mit Pos. 60)	Set collar cpl. (with pos. 60)				
24	211559	Stichstellerachse	Stitch regulator shaft	60	57055	Gewindestift	Threaded stud				
25	650292	Zyl.-Schraube	Cyl. head screw	61	211156	Hubhebel kpl. (mit Pos. 62, 63)	Lifting lever cpl. (with pos. 62, 63)				
26	216123	Zyl.-Schraube	Cyl. head screw	62	211159	Bolzen	Bolt				
27	211572a	Anschlagblech	Stop plate	63	556362	Zyl.-Schraube	Cyl. head screw				
28	211573	Skalablech	Scale plate	64	211162	Gleitstein	Sliding block				
29	10019130	Linsenschraube	Fillister head screw	65	265574	Gabelhebel kpl. (mit Pos. 67)	Forked lever cpl. (with pos. 67)				
30	211572	Anschlagblech	Stop plate	66	21169	Bolzen	Bolt				
31	211564	Stichst.-Griff kpl. (mit Pos. 32, 33, 34, 35)	Stitch regulator handle cpl. (with pos. 32, 33, 34, 35)	67	531471	Gewindestift	Threaded stud				
32	65045	Druckfeder	Pressure spring	68	211163	Sprengring	Spring ring				
33	211568	Stahlkugel	Steel ball	69	21145	Lagerbuchse	Bearing bush				
34	211570	Anschlagschraube	Screw	70	223245	Gewindestift	Threaded stud				
35	211571	Rändelmutter	Knurled nut	71	216134	Senkschraube	Countersunk head screw				
36	21138	Schubwelle kpl. (mit Pos. 39)	Push shaft cpl. (with pos. 39)								

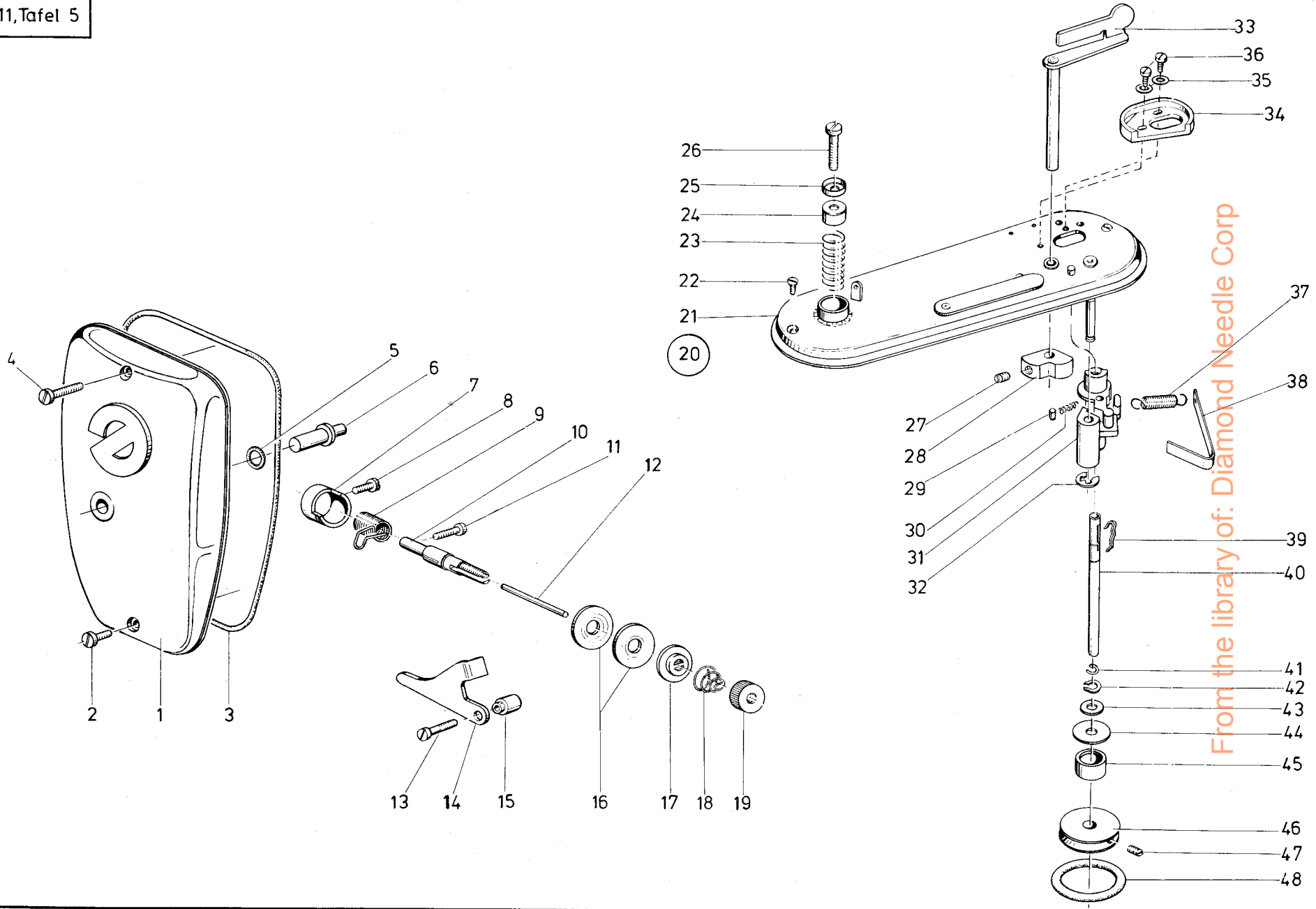
From the library of: Diamond Needle Corp



From the library of Diamond Needle Corp

Pos. Det.	Teile Nr. Part No.	Benennung	Denomination	Pos. Det.	Teile Nr. Part No.	Benennung	Denomination	Pos. Det.	Teile Nr. Part No.	Benennung	Denomination
1	2111101	Greifer kpl. (best. aus Pos. 2 bis 16, 86, 87, 88)	Hook cpl. (cons. of pos. 2 up to 16, 86, 87, 88)	38	211196k	Kloben kpl. (mit Pos. 39)	Block cpl. (with pos. 39)	76	21670	Zahnrad kpl. (mit Pos. 77)	Gear cpl. (with pos. 77)
2	2111102	Greifer kpl. (best. aus Pos. 2 bis 7)	Hook cpl. (cons. of pos. 2 up to 7)	39	223669	Gewindestift	Threaded stud	77	223648	Gewindestift	Threaded stud
3	2111105	Gewindestift	Threaded stud	40	211197	Bolzen	Bolt	78	21118	Zahnrad kpl. (mit Pos. 79, 80)	Gear cpl. (with pos. 79, 80)
4	2111106	Greiferdeckel	Hook cover	41	422277	Scheibe	Washer	79	223237	Gewindestift	Threaded stud
5	2111107	Senkschraube	Countersunk screw	42	211245	Greifring	Clip ring	80	223238	Spitzschraube	Pointed screw
6	2111108	Fadenziehblech	Thread pulling plate	43	2118287	Lagerbolzen	Bearing bolt	81	2118301	Rundschnurring	Round cord ring
7	2111109	Senkschraube	Countersunk screw	44	21652	Gewindestift	Threaded stud	82	211987	Filz	Felt
8	2111111	Spulengeh. Unterteil	Bobbin case, lower part	45	2118281k	Getr.-Gehäuse kpl. (best. aus Pos. 46 bis 61)	Gear casing cpl. (consist. of pos. 46 up to 61)	83	202708	Gewindestift	Threaded stud
9	2111115	Spulengeh. Oberteil kpl. (mit Pos. 10 bis 16, 86, 87, 88)	Bobbin case, upper part cpl. (with pos. 10 up to 16, 86, 87, 88)	46	2118281	Getr.-Gehäuse	Gear casing	84	531464	Gewindestift	Threaded stud
12	5701249	Druckfeder	Pressure spring	47	211305a	Filzstopfen	Felt plug	85	211531a	Filzteil	Felt
13	2111127	Spannungsfeder	Tension spring	48	267218	Federring	Spring washer	86	5701255	Gewindestift	Threaded stud
14	5701252	Regul.-Schraube	Regulating screw	49	2118283	Öldocht	Oil wick	87	2111124	Senkschraube	Countersunk screw
15	2111129	Zyl.-Schraube	Cyl. head screw	50	265749	Schlauch	Hose	88	5701254	Druckstück	Pressure piece
16	2111123	Bremsfeder	Brake spring	51	265753	Druckhülse	Pressure sleeve				
17	21123	Greiferwelle	Hook shaft	52	2118285	Druckbolzen	Pressure bolt				
18	211644	Sprengring	Spring ring	53	211634	Gewindestift	Threaded stud				
19	211646a	Ölscheibe	Oil washer	54	211635	Arretierfeder	Locking spring				
20	211648	Federscheibe	Spring washer	55	531460	Scheibe	Washer				
21	21125	Sicher.-Ring	Safety collar	56	10019128	Zyl.-Schraube	Cyl. head screw				
22	21127	Tellerfeder	Cup spring	57	216117	Gummistopfen	Rubber plug				
23	21124	Rillenkugellager	Grooved ball bearing	58	21652	Gewindestift	Threaded stud				
24	93002119	Sicher.-Scheibe	Safety collar	59	21114	Dichtung	Gasket				
25	422277	Scheibe	Washer	60	21110	Getriebedeckel	Gear box cover				
26	211201	Lüftungsnocken	Lifting cam	61	223676	Zyl.-Schraube	Cyl. head screw				
27	211210	Zyl.-Schraube	Cyl. screw	62	211801	Ölbehälter kpl. (best. aus Pos. 63 bis 73, 85)	Oil container cpl. (consist. of pos. 63 up to 73, 85)				
28	211208	Nadelkranz	Needle clamp	63	5563082	Ölbehälter	Oil container				
29	211207	Antriebshebel	Driving lever	64	211806	Kunststoffmuffe	Plastic sleeve				
30	211209	Exzenterbolzen	Eccentric bolt	65	211807	Kunstst.-Schlauch	Plastic hose				
31	211212	Stellring kpl. (mit Pos. 32)	Set collar cpl. (with pos. 32)	66	211808	Öldocht	Oil wick				
32	2161146	Gewindestift	Threaded stud	67	7441115	Zyl.-Schraube	Cyl. head screw				
33	211217	Spul.-Geh.-Halter	Bobbin case holder	68	739347	Zahnscheibe	Tooth lock washer				
34	211219	Anschlag	Stop	69	5563088	Befest.-Stück	Fastening element				
35	22392	Linsenschraube	Fillister head screw	70	211811	Öleranschluß	Oil connexion				
36	211198	6kt.-Mutter	Hexagonal nut	71	219321	Verschlußkappe	Plug				
37	5691895	Scheibe	Washer	72	5563086	Verschlußstopfen	Filling plug				
				73	5563087	Füllstopfen	Plug				
				74	21131	Zyl.-Schraube	Cyl. head screw				
				75	21122	Filzring	Felt washer				

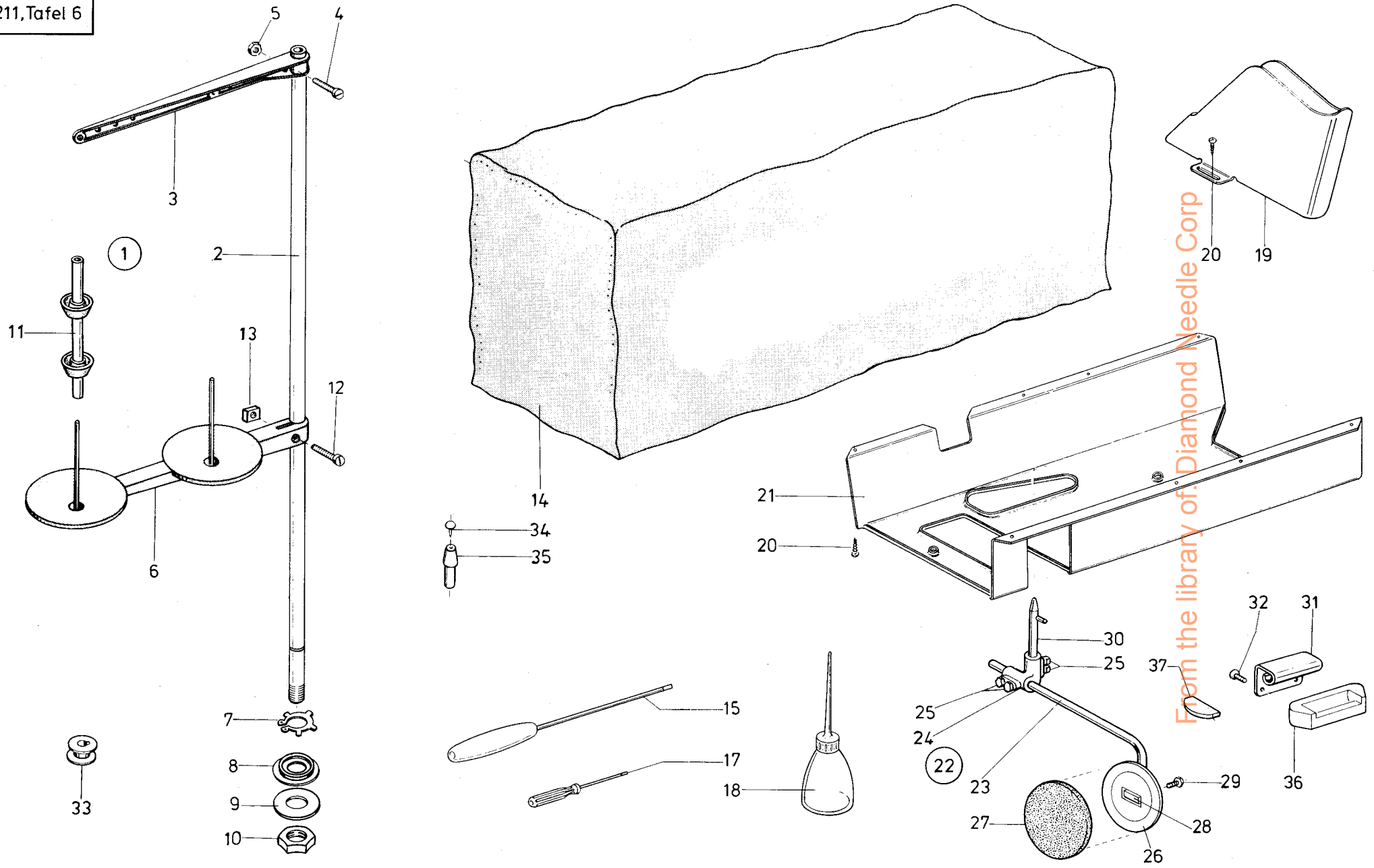
From the library of: Diamond Needle Corp



From the library of: Diamond Needle Corp

Pos. Det.	Teile Nr. Part No.	Benennung	Denomination	Pos. Det.	Teile Nr. Part No.	Benennung	Denomination	Pos. Det.	Teile Nr. Part No.	Benennung	Denomination
1	211494	Kopfdeckel kpl. (mit Pos. 3)	Face cover cpl. (with pos. 3)	40	211514	Spulerspindel kpl. (mit Pos. 39, 41, 42)	Bobbin spindle cpl. (with pos. 39, 41, 42)				
2	216120	Zyl.-Schraube	Cyl. head screw	41	10013112	Federring	Spring washer				
3	216471	Rundschnurring	Round cord ring	42	211518	Greifring	Clamping ring				
4	211496	Zyl.-Schraube	Cyl. head screw	43	244396	Scheibe	Washer				
5	216224	Rundschnurring	Round cord ring	44	244401	Scheibe	Washer				
6	211452	Druckknopf	Push button	45	244398	Ring	Ring				
7	211473	Anschlaghülse	Stop sleeve	46	211520	Spulerrad kpl. (mit Pos. 47, 48)	Bobbin winder wheel cpl. (with pos. 47, 48)				
8	211393	Linsenschraube	Fillister head screw	47	2235047	Gewindestift	Threaded stud				
9	21150216	Schenkelfeder	Shank spring	48	216591	Friktionsbelag	Friction coating				
10	211471	Spannungsbolzen	Tension bolt								
11	216609	Linsenschraube	Fillister head screw								
12	211476	Auslösestift	Releasing pin								
13	211496	Zyl.-Schraube	Cyl. head screw								
14	211469	Auslösehebel	Releasing lever								
15	211470	Zwischenring	Intermediate ring								
16	21150214	Spannungsscheibe	Tension disc								
17	114202	Stegscheibe	Stay disc								
18	00479	Spannungsfeder	Tension spring								
19	211482	Rändelmutter	Knurled nut								
20	2111141	Spuler kpl. (best. aus Pos. 21 bis 48)	Bobbin cpl. (consist. of pos. 21 up to 48)								
21	2111142	Spulerdeckel	Bobbin cover								
22	722201	Senkschraube	Countersunk screw								
23	244413	Druckfeder	Pressure spring								
24	244414	Spannhülse	Tension sleeve								
25	244415	Spannungshülse	Tension sleeve								
26	244416	Linsenschraube	Fillister head screw								
27	223648	Gewindestift	Threaded stud								
28	216603k	Schaltskloben kpl. (mit Pos. 27)	Tripping block cpl. (with pos. 27)								
29	244399	Zylinderrolle	Cylindrical roller								
30	244400	Druckfeder	Pressure spring								
31	244388	Spulerklappe	Bobbin case flap								
32	211100a	Sicher.-Scheibe	Safety collar								
33	244381	Spulerklappe	Bobbin case flap								
34	2111152	Fadenabweiser	Repeller								
35	913629	Scheibe	Washer								
36	265407	Schneidschraube	Cyl. screw								
37	244404	Zugfeder	Draw spring								
38	244403	Blattfeder	Leaf spring								
39	10013122	Spulfeder	Bobbin winder spring								

From the library of: Diamond Needle Corp



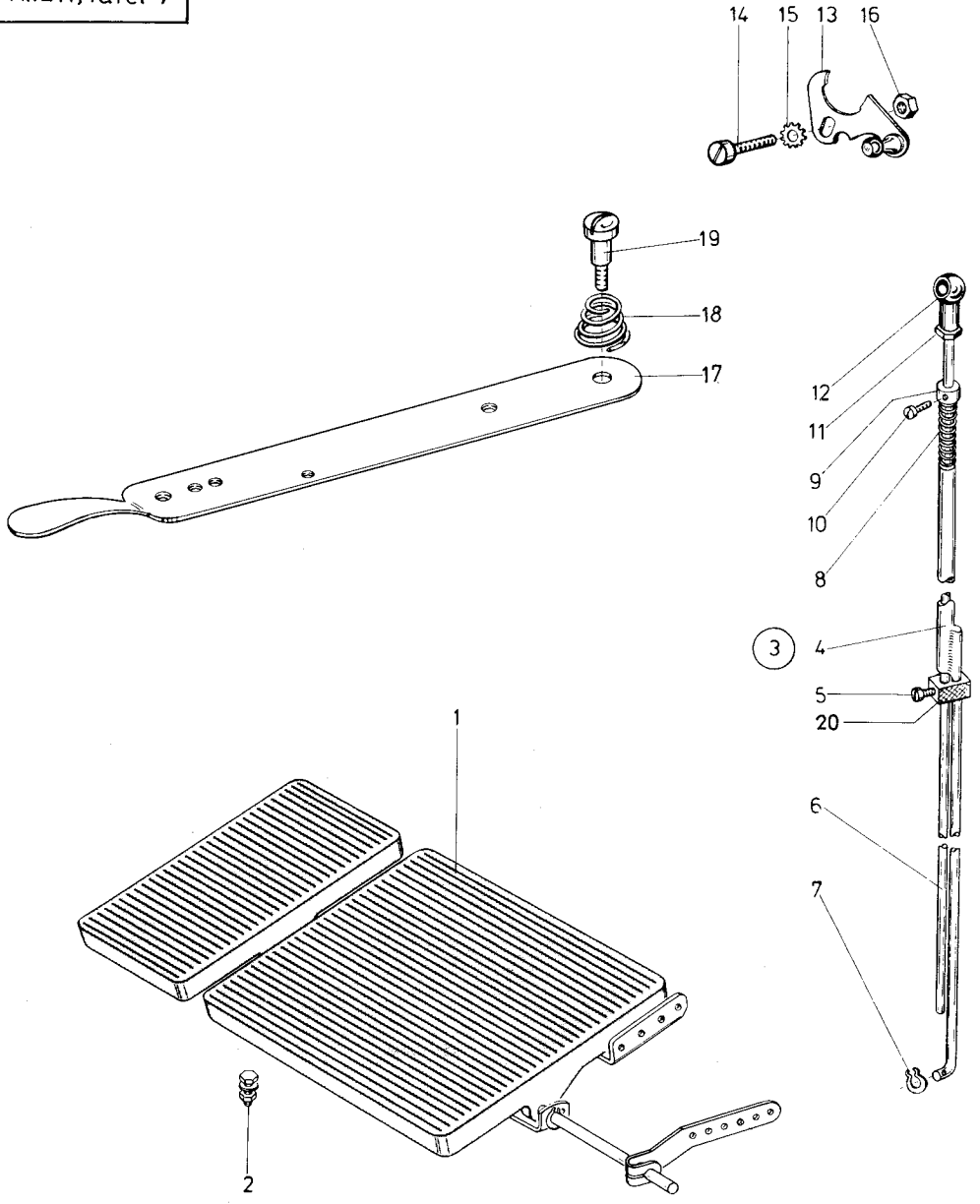
Pos. Det.	Teile Nr. Part No.	Benennung	Denomination
		Beipack	Enclosed package parts
1	213731	Garnständer kpl. (best. aus Pos. 2 bis 13)	Thread reel holder cpl. (cons. of pos. 2 up to 13)
2	911674	Garnständer-Rohr	Thread unwinder tube
3	213754	Fadenführung kpl. (mit Pos. 4 und 5)	Thread guide cpl. (with pos. 4 and 5)
4	211373	Zyl.-Schraube	Cyl. head screw
5	MG8/7d	6kt.-Mutter	Hexagonal nut
6	912701	Garnhalter kpl. (mit Pos. 12, 13)	Thread holder cpl. (with pos. 12, 13)
7	2441066	Sicher.-Ring	Safety collar
8	2441067	Scheibe	Washer
9	2441068	Scheibe	Washer
10	7449056	6kt.-Mutter	Hexagonal nut
11	911693k	Halterohr	Supporting tube
12	912705	Zyl.-Schraube	Cyl. head screw
13	912706	4kt.-Mutter	Square nut
14	App. 301	Schutzhülle	Protective cover
15	App. 53	Schraubendreher 5 x 160	Screw driver 5 x 160
17	App. 56	Schraubendreher 2,5x50	Screw driver 2,5 x 50
18	052369	Ölkanne	Oil can
19	263761	Riemenschutz	Belt guard
20	713302	Holzschraube	Wood screw
21	211675	Ölwanne	Oil tray
22	223459k	Kniehebel kpl. (best. aus Pos. 23 bis 30)	Knee lever cpl. (cons. of pos. 23 up to 30)
23	223454	Stellwinkel	Set square
24	223452k	Verbind.-Kloben kpl. (mit Pos. 25)	Block cpl. (with pos. 25)
25	720131	6kt.-Schraube	Hexagonal screw
26	223506	Knieteller	Knee plate
27	223473	Knieteller-Polster	Knee plate pad
28	223507	Kloben kpl. (mit Pos. 29)	Block cpl. (with pos. 29)
29	216542	6kt.-Schraube	Hexagonal screw
30	223450k	Kuppelachse kpl.	Coupling shaft cpl.
31	211248	Scharnier	Hinge
32	211249	Senkschraube	Screw
33	204230	Spule (Stahl)	Bobbin (Steel)
33	211940	Spule (Alu)	Bobbin (Al)
34	040294	Gumminagel	Rubber nail
35	211674	Holzstütze	Wooden support
36	70054	Scharnier	Hinge
37	70055	Gummiecke	Rubber support

Pos. Det.	Teile Nr. Part No.	Benennung	Denomination

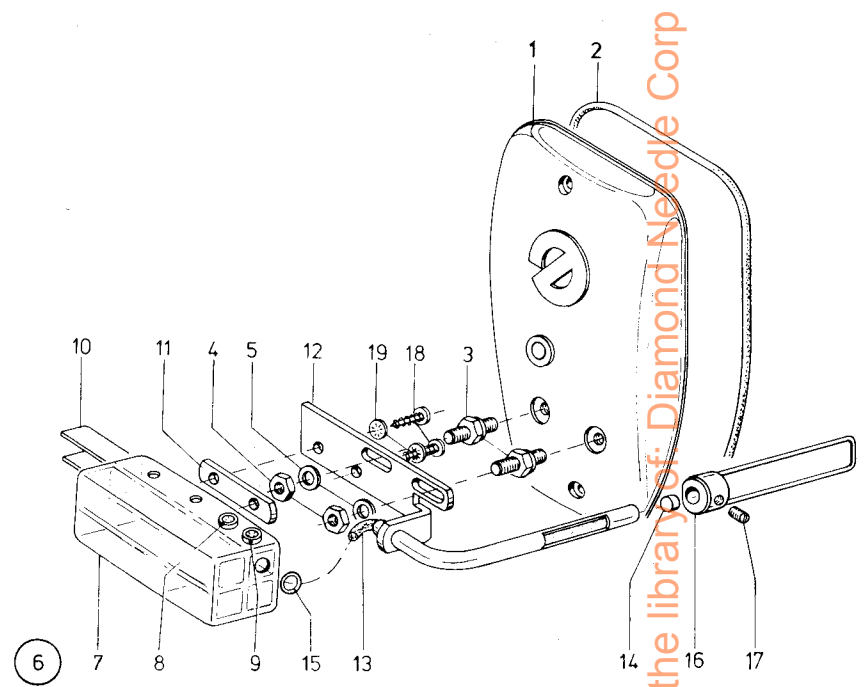
Pos. Det.	Teile Nr. Part No.	Benennung	Denomination

From the library of: Diamond Needle Corp

Kl.211, Tafel 7



Kl.211, Tafel 8

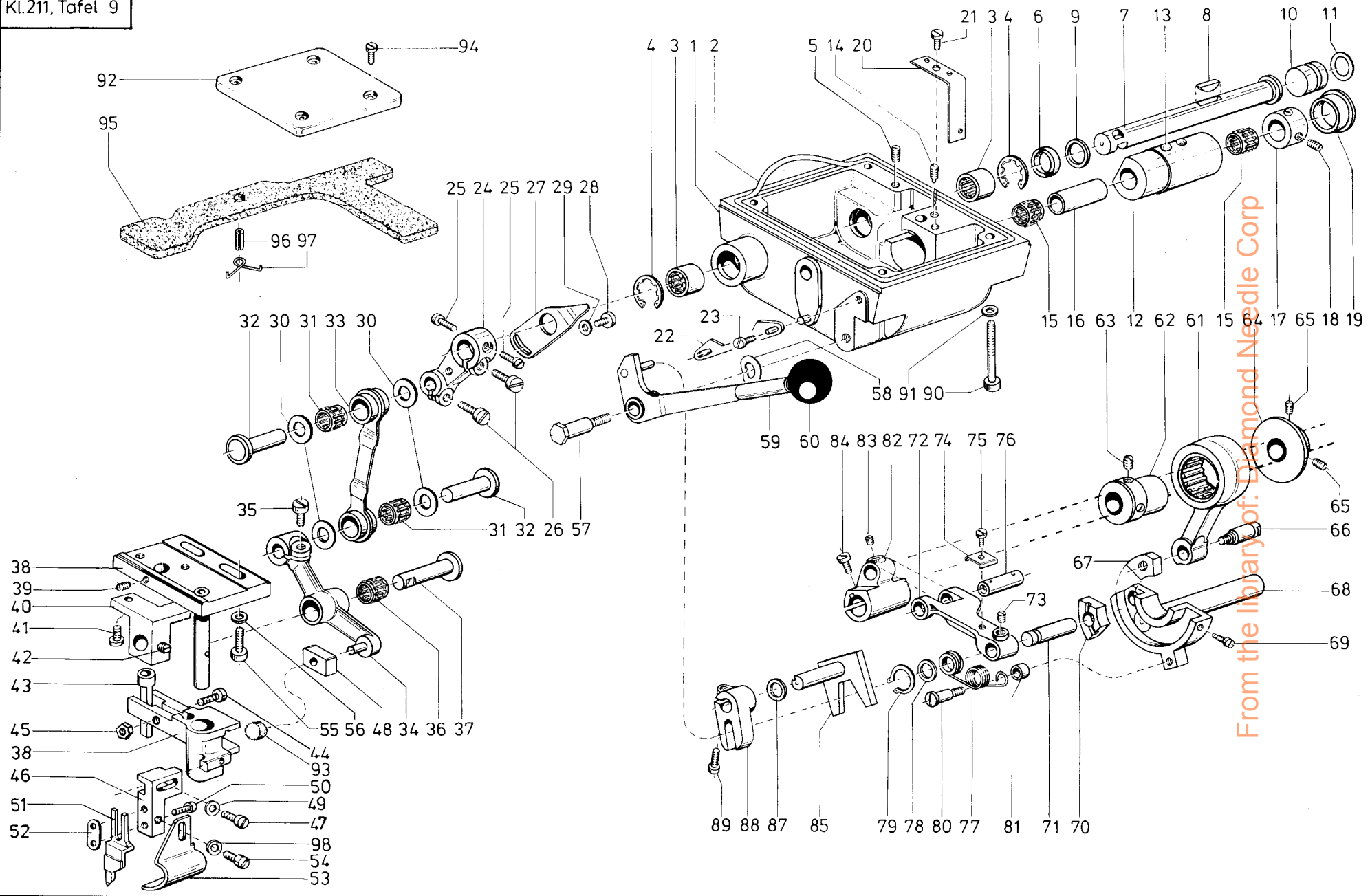


From the library of: Diamond Needle Corp

Pos. Det.	Teile Nr. Part No.	Benennung	Denomination
		Besondere Teile der DÜRKOPP 211S	Special parts for DÜRKOPP 211S
1	MG43/2551	Fußtritt kpl.	Pedal cpl.
2	MG43/63k	Schraube kpl.	Screw cpl.
3	211591	Gestänge kpl. (best. aus Pos. 4 bis 12, 20)	Rods cpl. (consist. of pos. 4 up to 12, 20)
4	211597	Gestängeführung kpl. (mit Pos. 5)	Rods guidance cpl. (with pos. 5)
5	556607	Zyl.-Schraube	Cyl. head screw
6	211600	Stoßstange	Buffer bar
7	P 121/150	Greifring	Clamping ring
8	565202	Druckfeder	Pressure spring
9	211593	Stellring kpl. (mit Pos. 10)	Set ring cpl. (with pos. 10)
10	556607	Zyl.-Schraube	Cyl. head screw
11	MG43/408	6kt.-Mutter	Hexagonal nut
12	211616	Kugelpfanne	Cup
13	211604	Hebel	Lever
14	21131	Zyl.-Schraube	Cyl. head screw
15	211609	Zahnscheibe	Tooth lock washer
16	MG43/408	6kt.-Mutter	Hexagonal nut
17	NB0/1041	Schwenkschiene kpl. (mit Pos. 18, 19)	Swivelling rail cpl. (with pos. 18, 19)
18	301666	Druckfeder	Pressure spring
19	2161165	Ansatzschraube	Shoulder screw
20	211613	Führungsstück	Guide piece

Pos. Det.	Teile Nr. Part No.	Benennung	Denomination
		Teile für Fadenschmierung	Parts for Thread lubrication
1	2113211k	Kopfdeckel kpl. (mit Pos. 2 bis 5)	Face cover cpl. (with pos. 2 to 5)
2	216471	Rundschnurring	Round cord ring
3	2113093	Bef.-Bolzen	Fastening bolt
4	237202	6kt.-Mutter	Hexagonal nut
5	024275	Scheibe	Washer
6	2113501	Fadenöler kpl. (best. aus Pos. 7 bis 19)	Thread oiler cpl. (cons. of pos. 7 to 19)
7	5561412	Ölbehälter	Oiler container
8	5563086	Verschlußstopfen	Cap
9	5563087	Füllstutzen	Filling sleeve
10	5563088	Bef.-Schraube	Fastening piece
11	2161218	Lasche	Shackle
12	2113502	Halblech	Holding plate
13	5581517	Ölfilz	Oil felt
14	9335658	Gummischeibe	Rubber disc
15	216224	Rundschnurring	Round cord ring
16	2113227	Fadenführung kpl. (mit Pos. 17)	Thread guide cpl. (with pos. 17)
17	70220	Gewindestift	Threaded stud
18	7441115	Blechschrabe	Sheet metal screw
19	739347	Zahnscheibe	Tooth lock washer

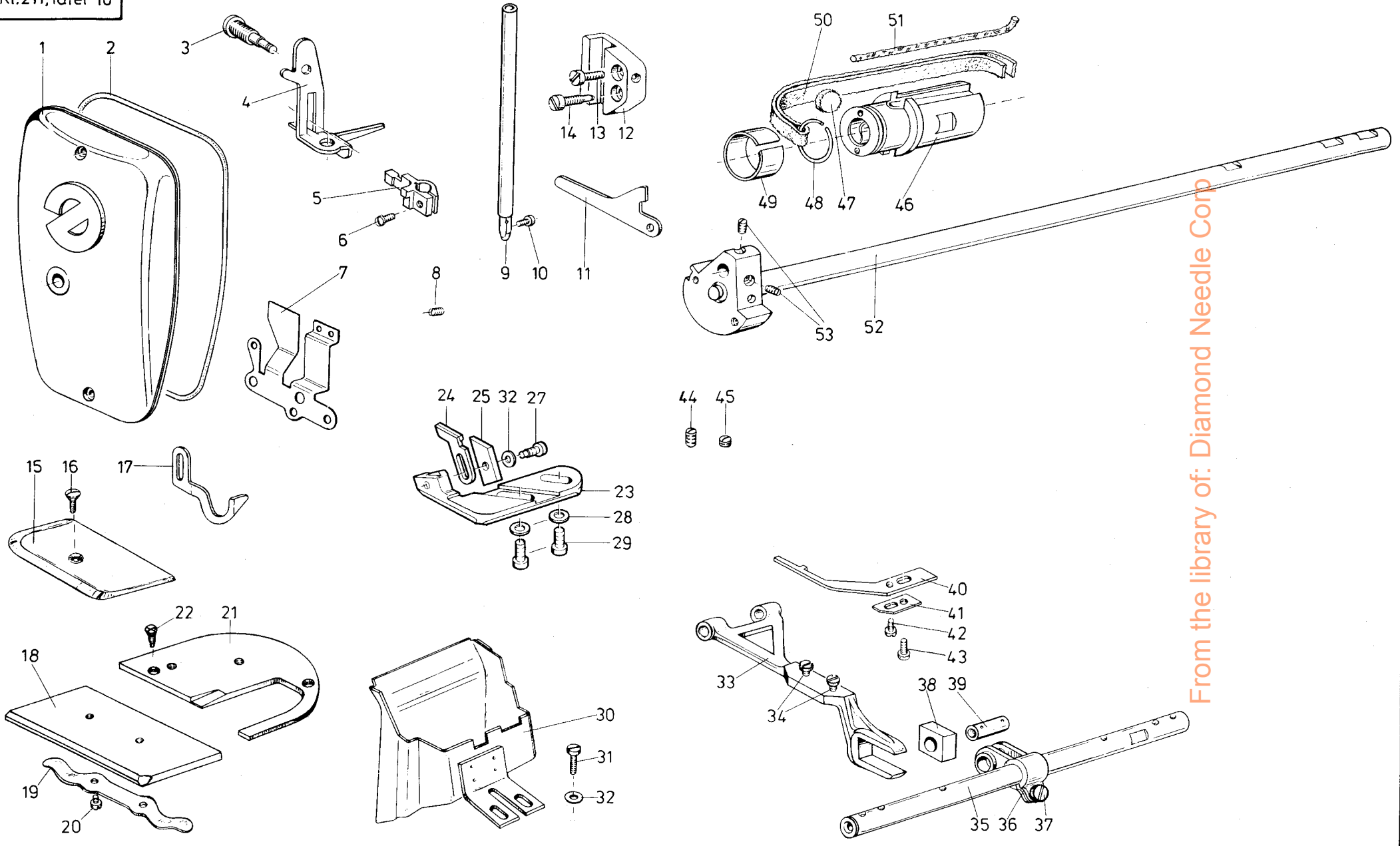
From the library of: Diamond Needle Corp



From the library of: Diamond Needle Corp

Pos. Det.	Teile Nr. Part No.	Benennung	Denomination	Pos. Det.	Teile Nr. Part No.	Benennung	Denomination	Pos. Det.	Teile Nr. Part No.	Benennung	Denomination
		Besondere Teile der DÜRKOPP 211-7105	Special parts of DÜRKOPP 211-7105	38	2118197	Führ.-Block kpl. (mit Pos. 39, 43, 44, 45, 93)	Guide cpl. (with pos. 39, 43, 44, 45, 93)	75	739297	Zyl.-Schraube	Cyl. head screw
1	2124784	Getriebegehäuse	Gear box	39	70220	Gewindestift	Threaded stud	76	21169	Bolzen	Bolt
2	2124881	Rundschnurring	Round cord ring	40	2124908	Lagerbock	Pillow block	77	2124839k	Schaltfeder	Switching spring
3	2124785k	Nadellager	Needle bearing	41	2124909	Zyl.-Schraube	Cyl. head screw	78	422277	Scheibe	Washer
4	2124786	Sicher.-Ring	Safety collar	42	223646	Gewindestift	Threaded stud	79	2124841	Sicher.-Ring	Safety collar
5	21642	Gewindestift	Threaded stud	43	2124904	Führungsbolzen	Guide bolt	80	911457	Ansatzschraube	Shoulder screw
6	2124803	Dichtring	Gasket	44	911210	Schraube	Screw	81	2124843	Abstandsrohr	Distance tube
7	2124788	Welle	Shaft	45	5511824	6kt.-Mutter	Hexagonal nut	82	2124792	Hebel kpl. (mit Pos. 83 und 84)	Lever cpl. (with pos. 83 and 84)
8	72313	Scheibenfeder	Disk spring	46	2118225	Messerwinkel	Knife square	83	70220	Gewindestift	Threaded stud
9	748125	Scheibe	Washer	47	223676	Zyl.-Schraube	Cyl. head screw	84	902602	Schraube	Cyl. head screw
10	2124805	Verschl.-Stopfen kpl. (mit Pos. 11)	Plug cpl. (with pos. 11)	48	2124924	Gleitstein	Sliding block	85	2124851	Gabelhebel	Forked lever
11	2124807	Rundschnurring	Round cord ring	49	5691895	Scheibe	Washer	87	422277	Scheibe	Washer
12	2124811	Lagerbuchse	Bearing bush	50	270263	Schraube	Cyl. head screw	88	2124855	Gabelhebel kpl. (mit Pos. 89)	Forked lever cpl. (with pos. 89)
13	211531	Filzstopfen	Felt plug	51	2118501	Obermesser	Upper knife	89	902602	Schraube	Screw
14	10019143	Schraube	Screw	52	227596	Lasche	Shackle	90	2124882	Zyl.-Schraube	Cyl. head screw
15	267246	Nadelkranz	Needle holder	53	2118235	Stoffabweiser	Repeller	91	2124883	Scheibe	Washer
16	2124814	Distanzbuchse	Distance bush	54	902670	Zyl.-Schraube	Cyl. head screw	92	267482	Armdeckel	Arm cover
17	212627	Stellring kpl. (mit Pos. 18)	Set collar cpl. (with pos. 18)	55	2124909	Zyl.-Schraube	Cyl. head screw	93	240580	Filzscheibe	Felt washer
18	57055	Gewindestift	Threaded stud	56	557263	Scheibe	Washer	94	216120	Zyl.-Schraube	Cyl. head screw
19	911333	Verschlußkappe	Cap	57	2124878	6kt.-Schraube	Hexagonal screw	95	2124744	Filzstück	Felt
20	2124844	Dochthalblech	Wick holding plate	58	420362	Federscheibe	Spring washer	96	2124743	Spannhülse	Clamping sleeve
21	21698	Zyl.-Schraube	Cyl. head screw	59	2124870	Schalthebel kpl. (mit Pos. 60)	Switching lever cpl. (with pos. 60)	97	2124745	Klemmfeder	Clamping spring
22	2124860	Anschlagblech	Stop plate	60	2124876	Kugelknopf	Spherical button	98	1005233	Scheibe	Washer
23	223676	Zyl.-Schraube	Cyl. head screw	61	2124828	Zugstange	Traction rod				
24	2124864	Hebel kpl. (mit Pos. 25 und 26)	Lever cpl. (with pos. 25 and 26)	62	2118063a	Exzenter kpl. (mit Pos. 63)	Eccentric cpl. (with pos. 63)				
25	902153	Zyl.-Schraube	Cyl. head screw	63	223648	Gewindestift	Threaded stud				
26	902602	Schraube	Screw	64	2124767	Anlaufscheibe kpl. (mit Pos. 65)	Washer cpl. (with pos. 65)				
27	2124868	Anschlagblech	Stop plate	65	42084	Gewindestift	Threaded stud				
28	223700	Zyl.-Schraube	Cyl. head screw	66	2124824	Gewindebolzen	Threaded bolt				
29	5691895	Scheibe	Washer	67	2124826	Gewindestück	Threaded piece				
30	2124885	Scheibe	Washer	68	2124816	Schaltschleuse kpl. (mit Pos. 69)	Tripping cam cpl. (with pos. 69)				
31	265106	Nadelkranz	Needle holder	69	42036	Anschl.-Schraube	Screw				
32	2124886	Lagerbolzen	Traction rod	70	2124823	Gleitstein	Sliding block				
33	2124884	Zugstange	Traction rod	71	2124802	Bolzen	Bolt				
34	2124889	Schwinghebel kpl. (mit Pos. 35)	Rocker lever cpl. (with pos. 35)	72	2124799	Zugstange kpl. (mit Pos. 73)	Traction rod cpl. (with pos. 73)				
35	216123	Zyl.-Schraube	Cyl. head screw	73	70220	Gewindestift	Threaded stud				
36	2124894	Nadelkäfig	Needle holder	74	931157	Klemmstück	Clamp				
37	2124895	Lagerbolzen	Bearing bolt								

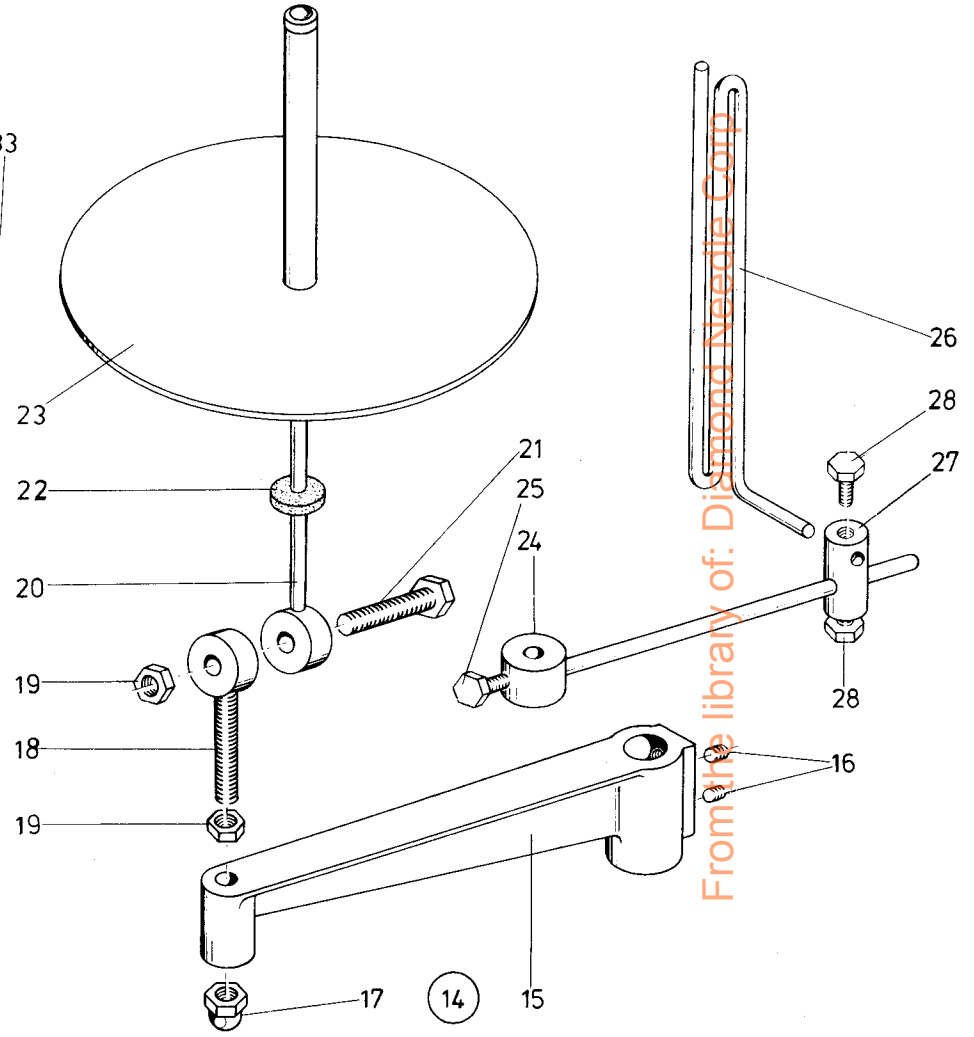
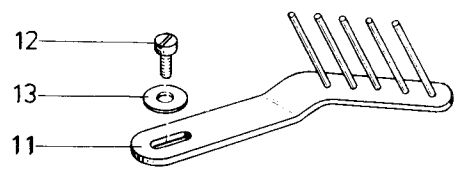
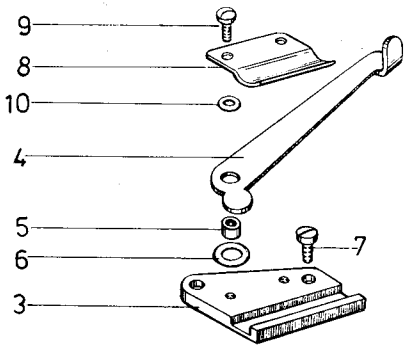
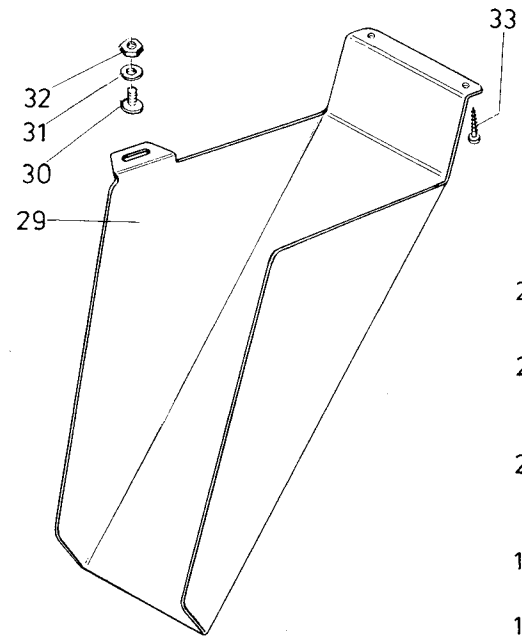
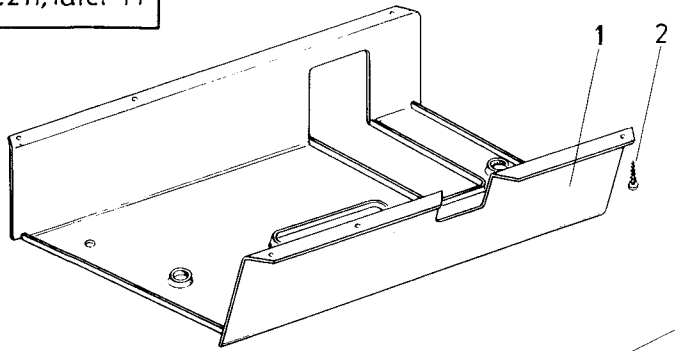
From the library of: Diamond Needle Corp



From the library of: Diamond Needle Corp

Pos. Det.	Teile Nr. Part No.	Benennung	Denomination	Pos. Det.	Teile Nr. Part No.	Benennung	Denomination	Pos. Det.	Teile Nr. Part No.	Benennung	Denomination
		Besondere Teile der DÜRKOPP 211-7105	Special parts of DÜRKOPP 211-7105	37	265565	Zyl.-Schraube	Cyl. head screw				
1	212295	Kopfdeckel kpl. (mit Pos. 2)	Face cover cpl. (with pos. 2)	38	211162	Gleitstein	Sliding block				
2	212297	Rundschnurring	Round cord ring	39	213517	Lagerbolzen	Bearing bolt				
3	212179	Zapfenschraube	Shank screw	40	2125044	Schiffch.-Halter kpl. (mit Pos. 41, 42)	Bobbin case holder cpl. (with pos. 41, 42)				
4	2118046	Lüfterlasche	Lifter fish plate	41	2125046	Verstellblech	Regulating plate				
5	933151	Lüft.-Kloben kpl. (mit Pos. 6)	Lifting block cpl. (with pos. 6)	42	223681	Schraube	Screw				
6	211464	Linsenschraube	Fillister head screw	43	216229	Schraube	Screw				
7	2118070	Halteblech	Holding plate	44	264762	Gewindestift	Threaded stud				
8	2235047	Schraube	Screw	45	223937	Gewindestift	Threaded stud				
9	2124779	Nadelstange kpl. (mit Pos. 10)	Needle bar cpl. (with pos. 10)	46	2118056k	Armlager kpl. (mit Pos. 47 bis 51)	Arm bearing cpl. (with pos. 47 up to 51)				
10	211387	Senkschraube	Countersunk head screw	47	211305a	Filzteil	Felt				
11	2118076	Auslösehebel	Releasing lever	48	211306b	Federring	Spring ring				
12	2118075	Gleitführung	Coulisse	49	21216	Ring	Ring				
13	650292	Zyl.-Schraube	Cyl. head screw	50	211305b	Filzteil	Felt				
14	2118078	Zapfenschraube	Shank screw	51	211309	Öldocht	Oil wick				
15	2118330	Einlaufplatte	Plate	52	2118438	Armwelle kpl. (mit Pos. 53)	Arm shaft cpl. (with pos. 53)				
16	10019142	Schraube	Screw	53	223648	Gewindestift	Threaded stud				
17	2125407	Fingerschutz	Finger guard								
18	2118325	Schieber kpl. (mit Pos. 19, 20)	Slide cpl. (with pos. 19, 20)								
19	014140	Feder	Spring								
20	211256	Zyl.-Schraube	Cyl. head screw								
21	2118328	Abdeckplatte	Cover plate								
22	216134	Senkschraube	Countersunk head screw								
23	2118311k	Messerhalter	Knife holder								
24	2118319	Untermesser	Lowre knife								
25	9338299	Führungsteil	Guide								
27	2125056	Schraube	Screw								
28	024275	Scheibe	Washer								
29	21628	Schraube	Screw								
30	2118336	Abf.-Schacht kpl.	Waste chute cpl.								
31	223676	Zyl.-Schraube	Cyl. screw								
32	5691895	Scheibe	Washer								
33	212517	Tpt.-Träger kpl. (mit Pos. 34)	Feed dog carrier cpl. (with pos. 34)								
34	216131	Zyl.-Schraube	Cyl. head screw								
35	2125041	Hubwelle	Lifting shaft								
36	265560	Hubhebel kpl. (mit Pos. 37, 38, 39)	Lifting lever cpl. (with pos. 37, 38, 39)								

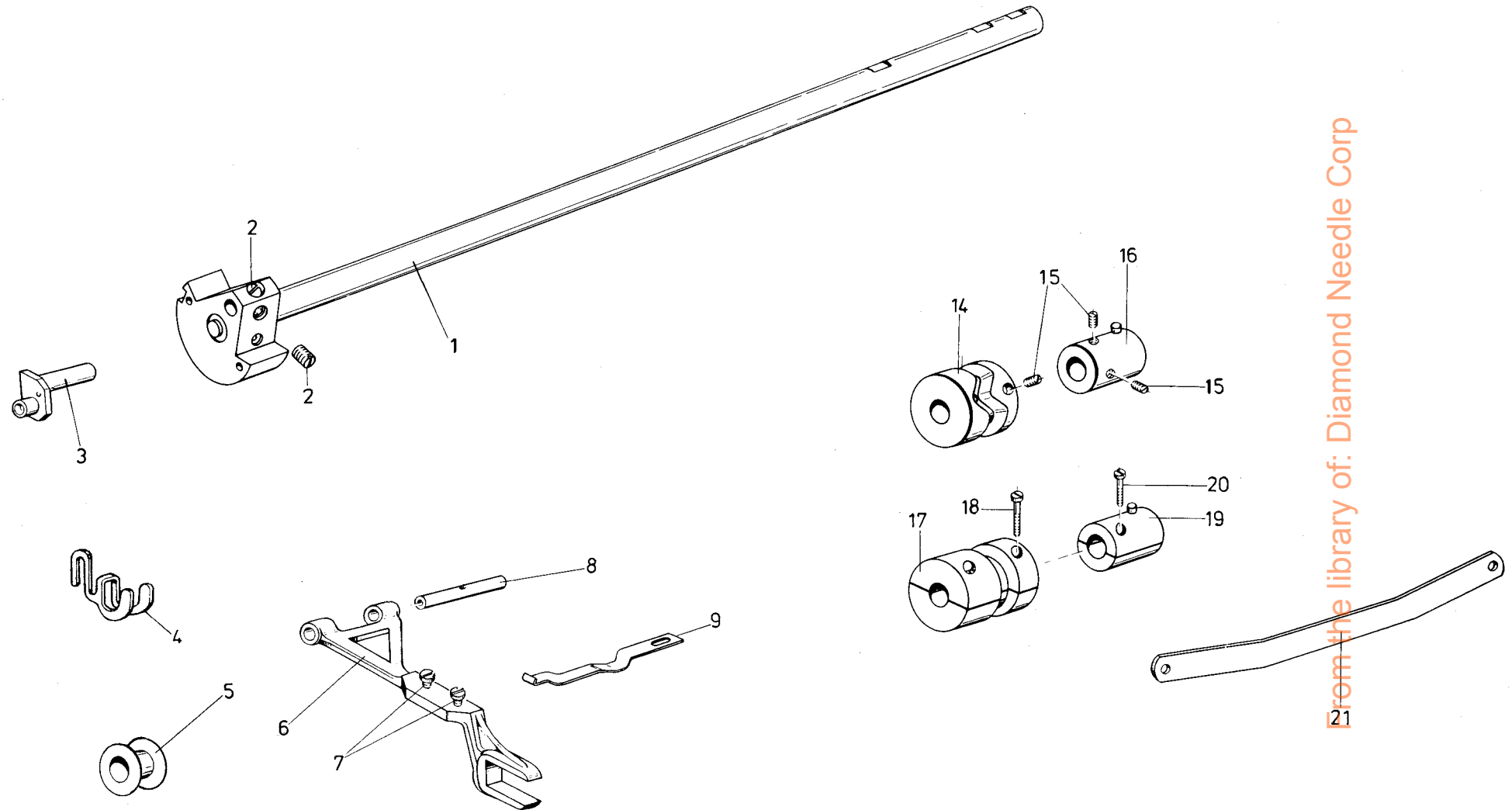
From the library of: Diamond Needle Corp



From the library of: Diamond Needle Corp

Pos. Det.	Teile Nr. Part No.	Benennung	Denomination	Pos. Det.	Teile Nr. Part No.	Benennung	Denomination	Pos. Det.	Teile Nr. Part No.	Benennung	Denomination
		Besondere Teile der DÜRKOPP 211-7105	Special parts of DÜRKOPP 211-7105								
1	945797	Öblech	Oil tray								
2	713302	Holzschraube	Wood screw								
3	227895	Führungsblech	Guide plate								
4	227901	Handhebel	Hand lever								
5	56597	Paßring	Fitting ring								
6	5661294	Federscheibe	Spring washer								
7	223700	Zyl.-Schraube	Cyl. head screw								
8	227902	Federhebel	Springing plate								
9	216406	Linsenschraube	Fillister head screw								
10	055147	Scheibe	Washer								
11	215726	Bandführung kpl.	Tape guide cpl.								
12	216123	Zyl.-Schraube	Cyl. head screw								
13	5694760	Scheibe	Washer								
14	9424491	Bandrollenhalter kpl. (best. aus Pos. 15, 17 bis 23 und 24)	Tape reel holder cpl. (cons. of pos. 15, 17 up to 23 and 24)								
15	9424551	Bandrol.-Haltearm kpl. (mit Pos. 16)	Arm of tape reel holder cpl. (with pos. 16)								
16	911668	Gewindestift	Threaded stud								
17	9424574	Hutmutter	Cap nut								
18	9424569	Stiftring	Pin ring								
19	72042a	6kt.-Mutter	Hexagonal nut								
20	9424566	Haltestange	Stay bar								
21	72041	6kt.-Schraube	Hexagonal screw								
22	650371	Scheibe	Washer								
23	9424592	Rollenteller	Rollerplate								
24	9424581	Bandführung kpl. (mit Pos. 25, 26, 27)	Tape guide cpl. (with pos. 25, 26, 27)								
25	9424586	6kt.-Schraube	Hexagonal screw								
26	9424590	Bandführung	Tape guide								
27	9424587	Kloben kpl. (mit Pos. 28)	Block cpl. (with pos. 28)								
28	9424586	6kt.-Schraube	Hexagonal screw								
29	945816	Abfallrutsche	Waste chute								
30	10019130	Linsenschraube	Fillister head screw								
31	5691895	Scheibe	Washer								
32	211198	6kt.-Mutter	Hexagonal nut								
33	713302	Holzschraube	Wood screw								

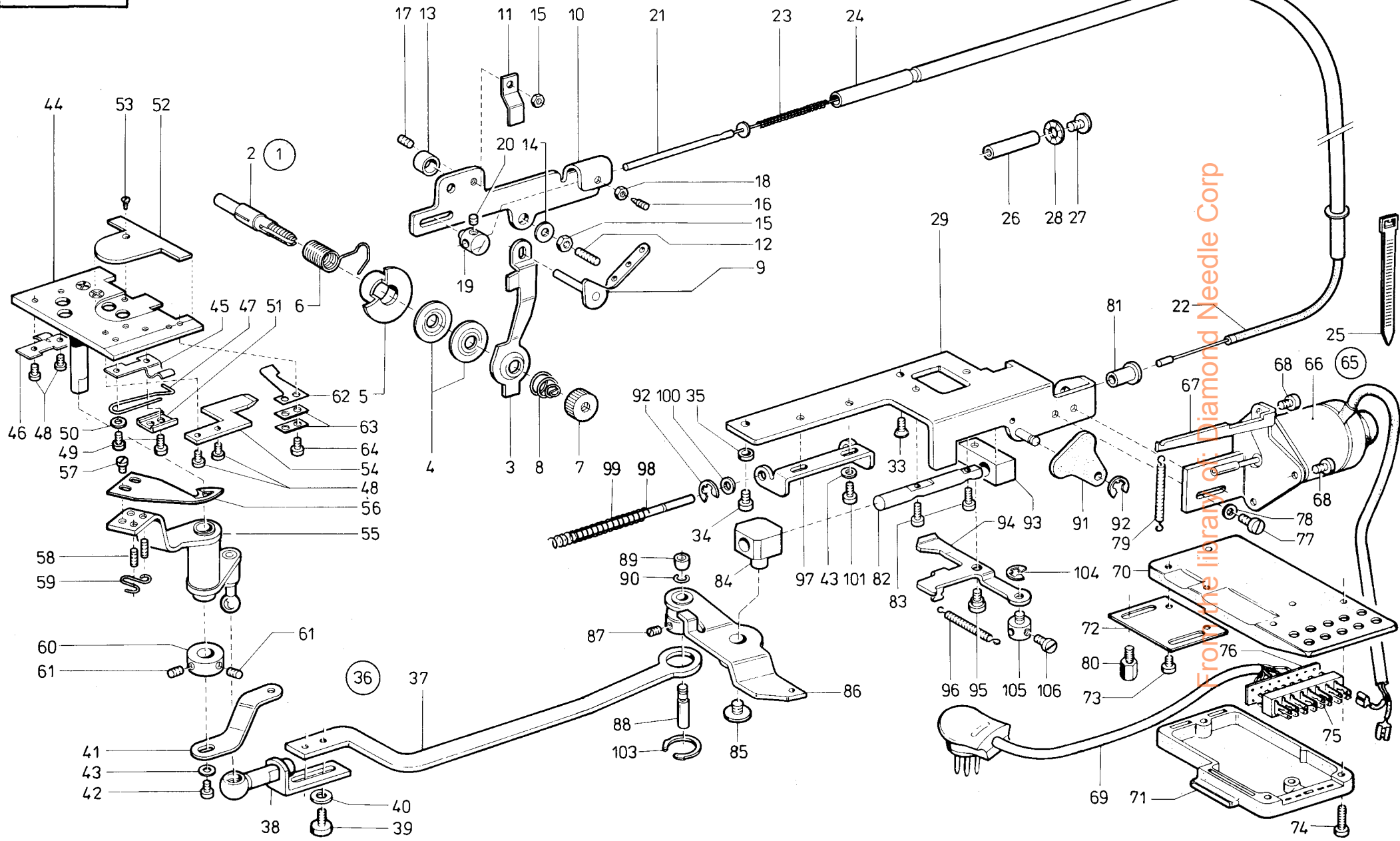
From the library of: Diamond Needle Corp



from the library of: Diamond Needle Corp
21

Pos. Det.	Teile Nr. Part No.	Benennung	Denomination	Pos. Det.	Teile Nr. Part No.	Benennung	Denomination	Pos. Det.	Teile Nr. Part No.	Benennung	Denomination
		Besondere Teile der DÜRKOPP 211-15105	Special parts for DÜRKOPP 211-15105								
1	211765	Armwelle kpl. (mit Pos. 2) für 211-15105	Arm shaft cpl. (with pos. 2) for 211-15105								
2	223648	Gewindestift	Threaded stud								
3	2119830	Kurbelzapfen	Crank pin								
4	20442	Fingerschutz	Finger guard								
5	204230a	Spule	Bobbin								
6	21150403	Transp.-Träger kpl. (mit Pos. 7 und 8)	Feed dog carrier cpl. (with pos. 7 and 8)								
7	265625	Zyl.-Schraube	Cyl. head screw								
8	21175	Lagerbolzen	Bearing bolt								
9	21150399	Sperrfeder	Drag spring								
14	21110624	Kurve kpl. (mit Pos. 15)	Cam cpl. (with pos. 15)								
15	223648	Gewindestift	Threaded stud								
16	24414517	Auslösering kpl. (mit Pos. 15)	Releasing ring cpl. (with pos. 15)								
17	21150331	Kurve kpl. (mit Pos. 18)	Cam cpl. (with pos. 18)								
18	5571532	Schraube	Screw								
19	21150341	Auslösering (mit Pos. 20)	Releasing ring (with pos. 20)								
20	570988	Zyl.-Schraube	Cyl. head screw								
21	21150401	Druckstange	Presser bar								

From the library of: Diamond Needle Corp

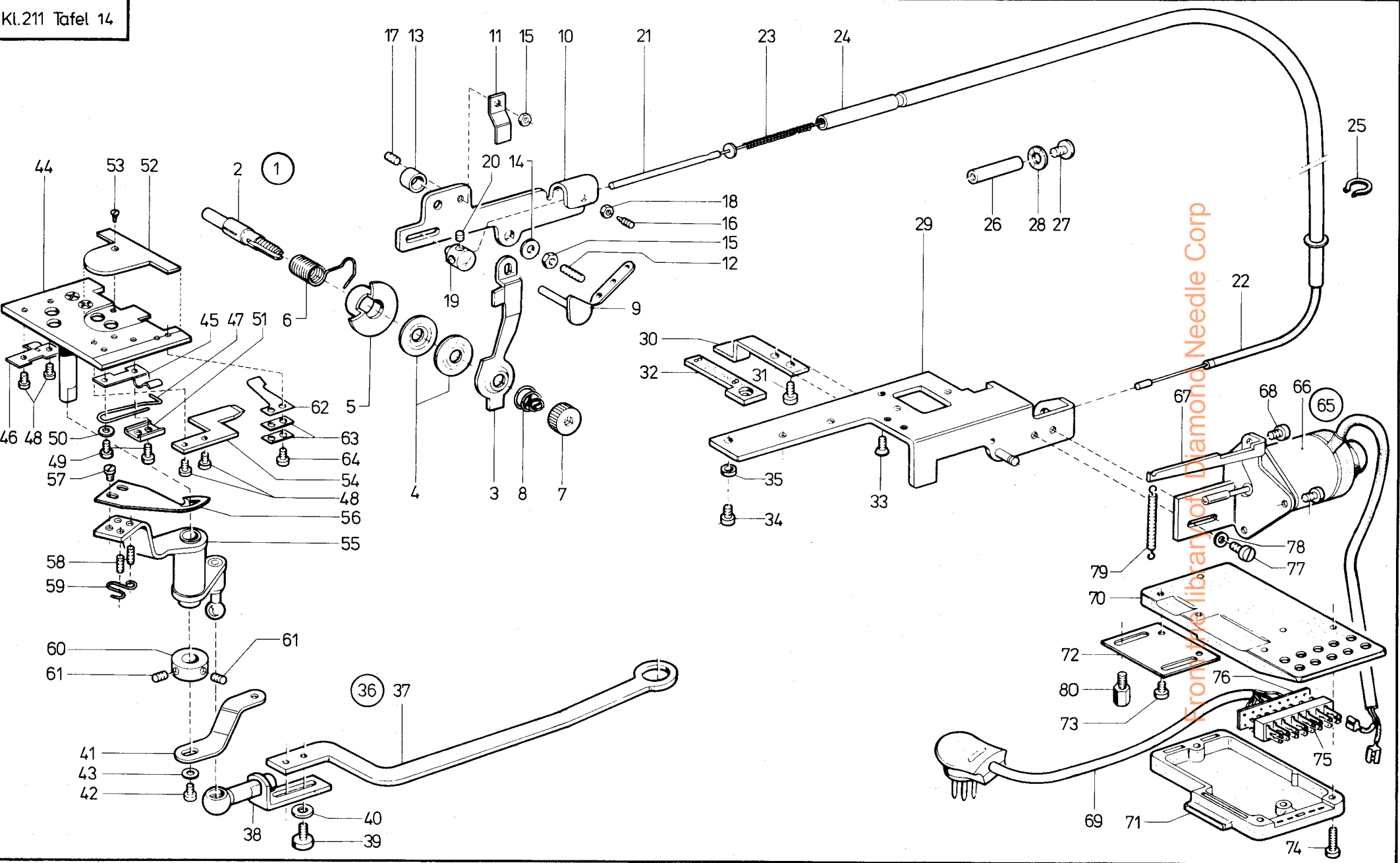


From the library of Diamond Needle Corp

Pos. Det.	Teile Nr. Part No.	Benennung	Denomination	Pos. Det.	Teile Nr. Part No.	Benennung	Denomination	Pos. Det.	Teile Nr. Part No.	Benennung	Denomination
		Besondere Teile der DÜRKOPP 211-15105, -19105, -115105	Special parts for DÜRKOPP 211-15105, -19105, -115105								
1	21150211	Fadenspannung kpl. (best. aus Pos. 2 bis 8)	Thread tension cpl. (cons. of pos. 2 up to 8)	39	223676	Zyl.-Schraube	Cyl. head screw	79	211455	Zugfeder	Draw
2	21150212	Spannungsbolzen	Tension bolt	40	5691895	Scheibe	Washer	80	21150413	6kt.-Schraube	Hexagonal screw
3	21150213	Fad.-Spannungshebel	Thread tension lever	41	21150373	Lasche	Shackle	81	21150256	Buchse	Bush
4	21150214	Spannungsscheibe	Tension disc	42	216120	Zyl.-Schraube	Cyl. head screw	82	21150258	Achse	Axle
5	21150215	Anschlaghülse	Stop sleeve	43	5691895	Scheibe	Washer	83	216120	Zyl.-Schraube	Cyl. head screw
6	21150216	Drehfeder	Torsion spring	44	21150362a	Stichplattenschieber	Throat plate slide	84	21150262	Lagerbolzen	Bearing bolt
7	211482	Rändelmutter	Knurled nut	45	21150363	Blattfeder	Leaf spring	85	246761	Schraube	Screw
8	00479	Spannungsfeder	Tension spring	46	21150363a	Blattfeder	Leaf spring	86	21150264	Einrückblech kpl. (mit Pos. 87)	Plate cpl. (with pos. 87)
9	21150217	Fadenleitwinkel	Thread guide angle	47	21150364a	Sperrfeder	Drag spring	87	42084	Gewindestift	Threaded stud
10	21150221	Aufnahmeplatte	Seat plate	48	216354	Zyl.-Schraube	Cyl. head screw	88	2119647	Rollenbolzen kpl. (mit Pos. 89 und 90)	Roller bolt cpl. (with pos. 89 and 90)
11	21150222a	Lasche	Shackle	49	2113150	Zyl.-Schraube	Cyl. head screw	89	2119649	Rolle	Roll
12	5701757	Gewindestift	Threaded stud	50	1005233	Scheibe	Washer	90	2119650	Federring	Spring ring
13	21150223	Ring	Ring	51	244337	Lasche	Shackle	91	21150283	Einrückhebel	Engaging lever
14	557263	Scheibe	Washer	52	21150365	Deckplatte	Cover plate	92	211100a	Sicher.-Scheibe	Lock washer
15	MG43/408	6kt.-Mutter	Hexagonal nut	53	223734	Senkschraube	Countersunk screw	93	21150291	Aufnahmestück	Seat
16	911279	Gewindestift	Threaded stud	54	21150366	Gegenmesser	Counter knife	94	21150294	Auslösehebel	Releasing lever
17	202708	Gewindestift	Threaded stud	55	21150375	Messerwinkel	Knife angle	95	211582	Ansatzschraube	Shoulder screw
18	202704	6kt.-Mutter	Hexagonal nut	56	2196708a	Hakenmesser	Hook shaped knife	96	2652032	Zugfeder	Draw spring
19	21150228k	Auslösebolzen (mit Pos. 20)	Releasing bolt (with pos. 20)	57	9335713	Zyl.-Schraube	Cyl. head screw	97	21150301	Führungswinkel	Guide square
20	223669	Gewindestift	Threaded stud	58	2235047	Gewindestift	Threaded stud	98	21150302	Gewindebolzen	Threaded bolt
21	21150231	Bowdenzug	Bowden cable	59	21150381	Feder	Spring	99	21150303	Druckfeder	Pressure spring
22	21150236	Bowdenspirale	Bowden spiral	60	21150391	Stellring kpl. (mit Pos. 61)	Set collar cpl. (with pos. 61)	100	5511246	Scheibe	Washer
23	21150237	Druckfeder	Pressure spring	61	70220	Gewindestift	Threaded stud	101	21698	Zyl.-Schraube	Cyl. head screw
24	21150241	Rohr kpl.	Tube cpl.	62	21150396	Klemmblech	Clamping plate	103	2658716a	Sicher.-Ring	Safety ring
25	7441978	Kabelband	Cable band	63	21150397	Lasche	Shackle	104	570138	Sicher.-Scheibe	Lock washer
26	265289	Greifring	Clip ring	64	5561686	Zyl.-Schraube	Cyl. head screw	105	21150228	Auslösebolzen	Releasing bolt
27	21150202	Bolzen	Bolt	65	24414271	Magnet kpl. (best aus Pos. 66 bis 76) *	Solenoid cpl. (consist. of pos. 66 up to 76) *	106	91192	Zyl.-Schraube	Cyl. head screw
28	10019130	Linsenschraube	Fillister head screw	66	24414178	Hubmagnet *	Lifting solenoid *				
29	911267	Zahnscheibe	Tooth lock washer	67	21150312	Magnethalter *	Solenoid holder *				
30	21150251	Grundplatte	Base plate	68	2231296	Zyl.-Schraube *	Cyl. head screw *				
31	90297	Senkschraube	Countersunk screw	69	798352501	Leitung kpl. *	Cable cpl. *				
32	21688	Zyl.-Schraube	Cyl. head screw	70	798140055	Gehäuse *	Housing *				
33	2132038	Buchse	Bush	71	798140056	Deckel *	Cover *				
34	21150352a	Zugstange kpl. (best. aus Pos. 37 bis 40)	Traction rod cpl. (consist. of pos. 37 up to 40)	72	24414275	Lasche *	Shackle *				
35	21150353a	Zugstange	Traction rod	73	739297	Zyl.-Schraube *	Cyl. head screw *				
36	21150354a	Winkel kpl.	Angle cpl.	74	1001360	Zyl.-Schraube *	Cyl. head screw *				
				75	798240218	Steckleiste *	Multipole connector *				
				76	798440001	Leiterplatte *	Printed board assembly *				
				77	216123	Zyl.-Schraube	Cyl. head screw				
				78	024275	Scheibe	Washer				

* Nicht für 211-115105 * Not for 211-115105

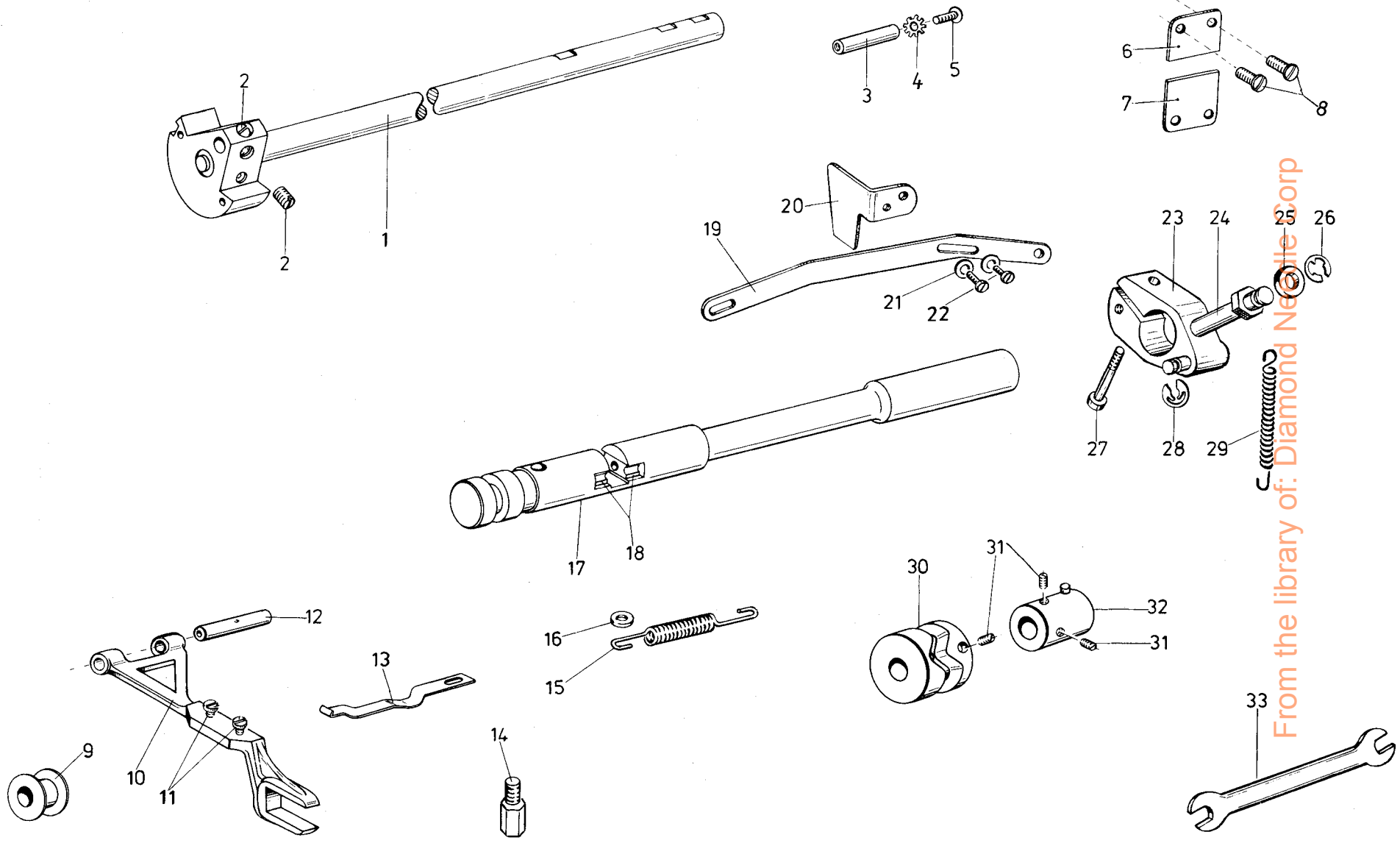
From the library of: Diamond Needle Corp



From the library of Diamond Needle Corp

Pos. Det.	Teile Nr. Part No.	Benennung	Denomination	Pos. Det.	Teile Nr. Part No.	Benennung	Denomination	Pos. Det.	Teile Nr. Part No.	Benennung	Denomination
		Besondere Teile der DÜRKOPP 211-15255, -115255	Special parts for DÜRKOPP 211-15255, -115255								
1	21150211	Fadenspannung kpl. (best. aus Pos. 2 bis 8)	Thread tension cpl. (cons. of pos. up to 8)	37	21150353a	Zugstange	Traction rod	77	216123	Zyl.-Schraube	Cyl. head screw
2	21150212	Spannungsbolzen	Tension bolt	38	21150354a	Winkel kpl.	Angle cpl.	78	024275	Scheibe	Washer
3	21150213	Fad.-Spannungshebel	Thread tension lever	39	223676	Zyl.-Schraube	Cyl. head screw	79	211455	Zugfeder	Draw
4	21150214	Spannungsscheibe	Tension disk	40	5691895	Scheibe	Washer	80	21150413	6kt.-Schraube	Hexagonal screw
5	21150215	Anschlaghülse	Stop sleeve	41	21150373	Lasche *	Shackle *				
6	21150216	Drehfeder	Torsion spring	42	216120	Zyl.-Schraube *	Cyl. head screw *			* nicht für 211-115255	* not for 211-115255
7	211482	Rändelmutter	Knurled nut	43	5691895	Scheibe *	Washer *				
8	00479	Spannungsfeder	Tension spring	44	21151712	Stichplattenschieber	Throat plate slide				
9	21150217	Fadenleitwinkel	Thread guide angle	45	21150363	Blattfeder	Leaf spring				
10	21150221	Aufnahmeplatte	Seat plate	46	21150363a	Blattfeder	Leaf spring				
11	21150222a	Lasche	Shackle	47	21150364a	Sperrfeder	Drag spring				
12	5701757	Gewindestift	Threaded stud	48	216354	Zyl.-Schraube	Cyl. head screw				
13	21150223	Ring	Ring	49	2113150	Zyl.-Schraube	Cyl. head screw				
14	557263	Scheibe	Washer	50	1005233	Scheibe	Washer				
15	MG43/408	6kt.-Mutter	Hexagonal nut	51	244337	Lasche	Shackle				
16	911279	Gewindestift	Threaded stud	52	21150365	Deckplatte	Cover plate				
17	202708	Gewindestift	Threaded stud	53	223734	Senkschraube	Countersunk screw				
18	202704	6kt.-Mutter	Hexagonal nut	54	21150366	Gegenmesser	Counter knife				
19	21150228k	Auslösebolzen (mit Pos. 20)	Releasing bolt (with pos. 20)	55	21150375	Messerwinkel	Knife angle				
20	223669	Gewindestift	Threaded stud	56	2196708a	Hakenmesser	Hook shaped knife				
21	21150231	Bowdenzug	Bowden cable	57	9335713	Zyl.-Schraube	Cyl. head screw				
22	21150236	Bowdenspirale	Bowden spiral	58	2235047	Gewindestift	Threaded stud				
23	21150237	Druckfeder	Pressure spring	59	21150381	Feder	Spring				
24	21150241	Rohr kpl. (mit Pos. 25)	Tube cpl. (with pos. 25)	60	21150391	Stelling kpl. (mit Pos. 61)	Set collar cpl. (with pos. 61)				
25	265289	Greifring	Clip ring	61	70220	Gewindestift	Threaded stud				
26	21150202	Bolzen	Bolt	62	21150396	Klemmblech	Clamping plate				
27	10019130	Linsenschrauben	Fillister head screw	63	21150397	Lasche	Shackle				
28	911267	Zahnscheibe	Tooth lock washer	64	5561686	Zyl.-Schraube	Cyl. head screw				
29	2198205	Grundplatte	Base plate	65	24414271	Magnet kpl. (best. aus Pos. 66 bis 76) *	Solenoid cpl. (cons. of pos. 66 up to 76) *				
30	2198206	Winkel	Angle	66	24414178	Hubmagnet *	Lifting solenoid *				
31	216601	Zyl.-Schraube	Cyl. head screw	67	21150312	Magnethalter *	Solenoid holder *				
32	2198209	Ölleder	Oil leather	68	2231296	Zyl.-Schraube *	Cyl. head screw *				
33	90297	Senkschraube	Countersunk screw	69	798352501	Leitung kpl. *	Cable cpl. *				
34	21688	Zyl.-Schraube	Cyl. head screw	70	798140055	Gehäuse *	Housing *				
35	2132038	Buchse	Bush	71	798140056	Deckel *	Cover *				
36	21150352a	Zugstange kpl. (best. aus Pos. 37-40)	Traction rod cpl. (cons. of pos. 37-40)	72	24414275	Lasche *	Shackle *				
				73	739297	Zyl.-Schraube *	Cyl. head screw *				
				74	1001360	Zyl.-Schraube *	Cyl. head screw *				
				75	798240218	Steckleiste *	Multipole connector *				
				76	798440001	Leiterplatte *	Printed board assembly *				

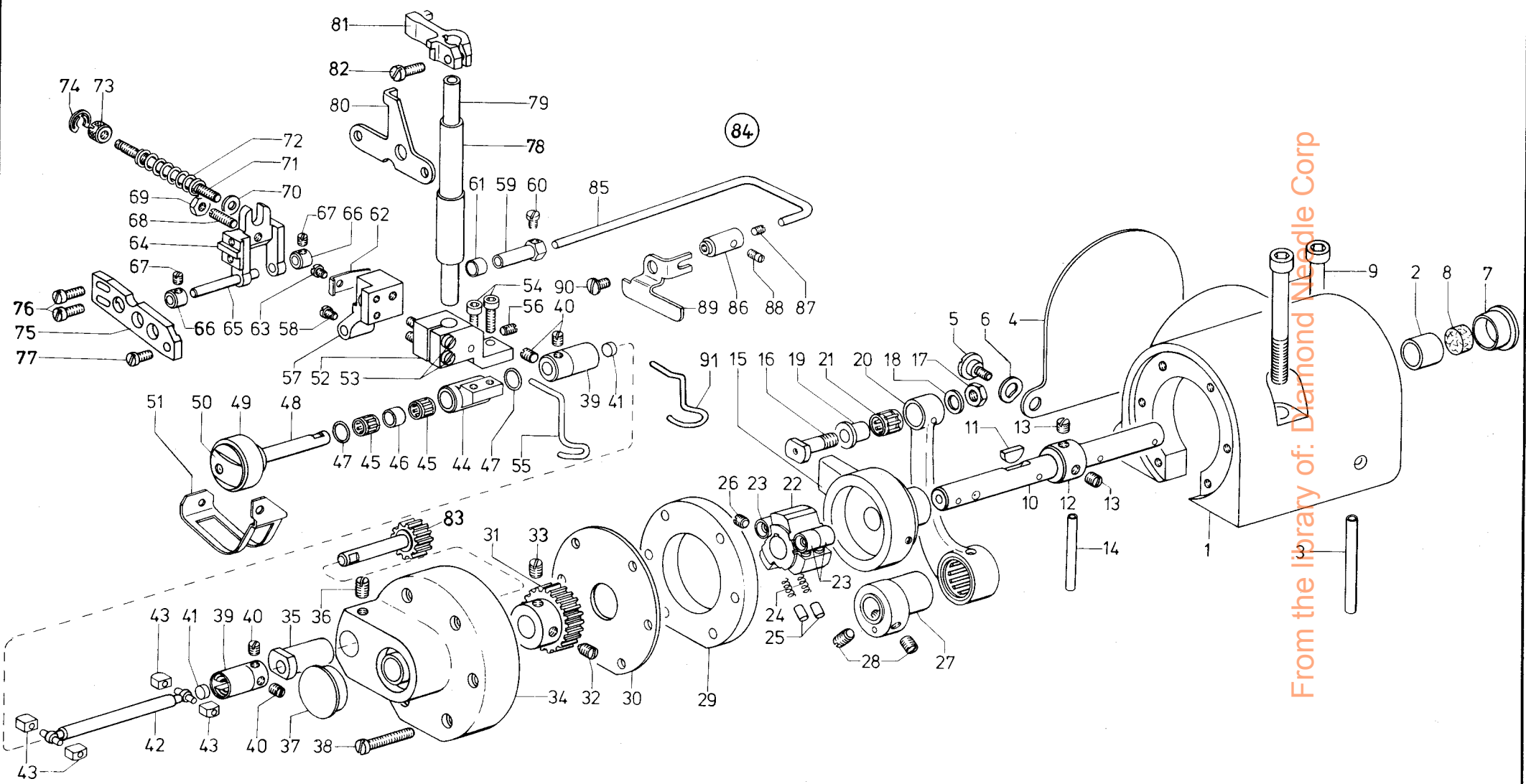
From the library of: Diamond Needle Corp



From the library of: Diamond Needle Corp

Pos. Det.	Teile Nr. Part No.	Benennung	Denomination	Pos. Det.	Teile Nr. Part No.	Benennung	Denomination	Pos. Det.	Teile Nr. Part No.	Benennung	Denomination
		Besondere Teile der DÜRKOPP 211-19105	Special parts for DÜRKOPP 211-19105								
1	211765	Armwelle kpl. (mit Pos. 2)	Arm shaft cpl. (with pos. 2)								
2	223648	Gewindestift	Threaded stud								
3	21150202	Bolzen	Bolt								
4	911267	Zahnscheibe	Tooth lock washer								
5	10019130	Linsenschraube	Fillister head screw								
6	211572a	Anschlagblech	Stop plate								
7	2132058	Anschlagblech	Stop plate								
8	219353	Linsenschraube	Fillister head screw								
9	204230a	Spule	Bobbin								
10	21150403	Transp.-Träger kpl. (mit Pos. 11 und 12)	Feed dog carrier cpl. (with pos. 11 and 12)								
11	265625	Zyl.-Schraube	Cyl. head screw								
12	21175	Lagerbolzen	Bearing bolt								
13	21150399	Sperrfeder	Drag spring								
14	21150413	6kt.-Schraube	Hexagonal nut								
15	21111289	Zugfeder	Draw spring								
16	024275	Scheibe	Washer								
17	2115549	Kulisse kpl. (mit Pos. 18)	Crank cpl. (with pos. 18)								
18	21188	Gleitstein	Sliding block								
19	21151118	Druckstange	Pressure pin								
20	21151119	Schaltwinkel	Selector square								
21	5691895	Scheibe	Washer								
22	21698	Zyl.-Schraube	Cyl. head screw								
23	21151111	Klemmhebel kpl. (mit Pos. 24, 27, 28)	Clamping lever cpl. (with pos. 24, 27, 28)								
24	2111113	Gewindebolzen	Threaded bolt								
25	2651734	Rolle	Roller								
26	7443142	Sicher.-Scheibe	Safety washer								
27	911427	Zyl.-Schraube	Cyl. head screw								
28	211100a	Sicher.-Scheibe	Safety washer								
29	212549	Zugfeder	Draw spring								
30	21110624	Kurve kpl. (mit Pos. 31)	Cam cpl. (with pos. 31)								
31	223648	Gewindestift	Threaded stud								
32	24414517	Auslösering kpl. (mit Pos. 31)	Releasing ring cpl. (with pos. 31)								
33	9335698	Maulschlüssel	Double-headed wrench								

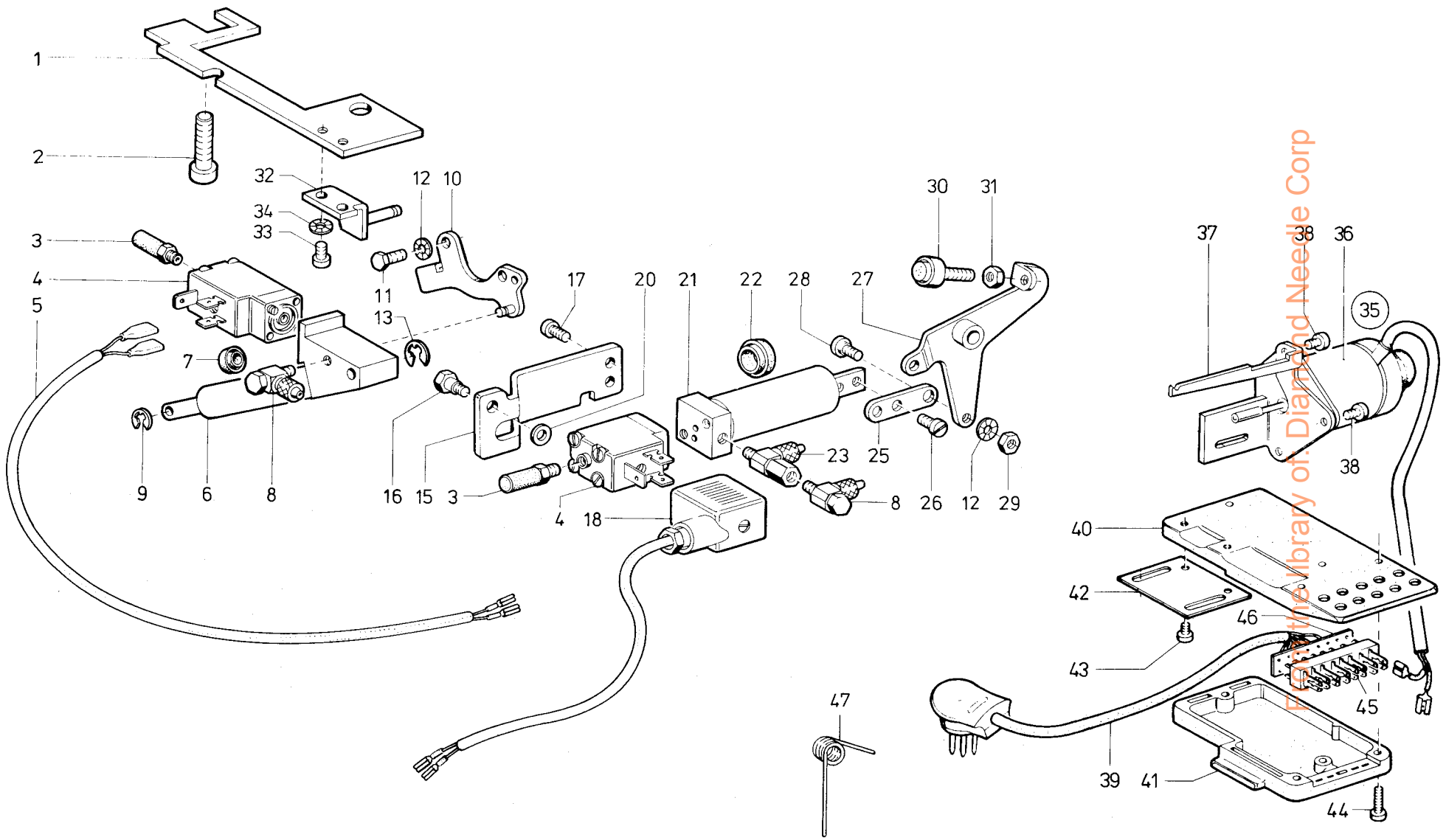
From the library of: Diamond Needle Corp



From the library of: Diamond Needle Corp

Pos. Det.	Teile Nr. Part No.	Benennung	Denomination	Pos. Det.	Teile Nr. Part No.	Benennung	Denomination	Pos. Det.	Teile Nr. Part No.	Benennung	Denomination
		Besondere Teile der DÜRKOPP 211-19105	Special parts for DÜRKOPP 211-19105								
1	9335562	Getr.-Gehäuse kpl. (mit Pos. 2 und 3)	Gear box cpl. (with pos. 2 and 3)	35	9335638	Exzenterbuchse	Eccentric bush	73	241720	Rändelmutter	Knurled nut
2	9335566	Lagerbuchse	Bearing bush	36	531471	Gewindestift	Threaded stud	74	255129	Sicher.-Scheibe	Safety washer
3	9335564	Ölrohr	Oil tube	37	911333	Verschlußkappe	Cap	75	9335681	Zwischenstück	Distance piece
4	9335568	Getr.-Deckel	Gear cover	38	2115641	Zyl.-Schraube	Cyl. head screw	76	216120	Zyl.-Schraube	Cyl. head screw
5	216547	Schraube	Screw	39	9335652	Gelenkbuchse kpl. (mit Pos. 40 und 41)	Articulated bush cpl. (with pos. 40 and 41)	77	216497	Linsenschraube	Fillister head screw
6	216425	Federscheibe	Spring washer	40	147203	Gewindestift	Threaded stud	78	9311951	Fußstang.-Buchse	Feet rod bush
7	5561570	Verschlußkappe	Cover	41	9335658	Gummischeibe	Rubber disc	79	9335646	Fußstange	Feet rod
8	9335576	Filzstück	Felt	42	9335661k	Kreuzgelenk kpl. (mit Pos. 43)	Universal joint (with pos. 43)	80	2115943	Halteblech	Holding plate
9	9335644	Zyl.-Schraube	Cyl. head screw	43	9335666	Gleitstein	Sliding block	81	2115649	Kloben kpl. (mit Pos. 82)	Block cpl. (with pos. 82)
10	9335574	Welle	Shaft	44	9335672	Lager kpl. (mit Pos. 45 und 46)	Bearing cpl. (with pos. 45 and 46)	82	21688	Zyl.-Schraube	Cyl. head screw
11	72313	Scheibenfeder	Disc spring	45	211208	Nadelkranz	Needle holder	83	9335634	Zahnrad	Gear wheel
12	212627	Stellring kpl. (mit Pos. 13)	Set collar cpl. (with pos. 13)	46	9335675	Distanzring	Distance ring	84	9335696	Anschlag kpl. (best. aus Pos. 85 bis 90)	Stop cpl. (consist. of pos. 85 up to 90)
13	57055	Gewindestift	Threaded stud	47	9335660	Rundschnurring	Round cord ring	85	9335700	Bügel	Bow
14	211641	Schlauch	Hose	48	9335721	Transportrad kpl. (mit Pos. 49 und 50)	Transport wheel cpl. (with pos. 49 and 50)	86	9335697	Buchse	Bush
15	9335596	Getr.-Antrieb	Gear driver	49	9335725	Rolle	Roll	87	10019123	Gewindestift	Threaded stud
16	9335603	Lagerbolzen kpl. (mit Pos. 17 und 18)	Bearing bolt cpl. (with pos. 17 and 18)	50	9335724	Mutter	Nut	88	380793	Bef.-Schraube	Fastening screw
17	212232	6kt.-Mutter	Hexagonal nut	51	9335726	Abweiserbügel	Repeller bow	89	9335699	Anschlag	Stop
18	021154	Scheibe	Washer	52	9335667k	Bef.-Kloben kpl. (mit Pos. 53)	Fastening block cpl. (with pos. 53)	90	9441366	Schraube	Screw
19	9335609	Lagerbuchse	Bearing bush	53	211496	Zyl.-Schraube	Cyl. head screw	91	9335668a	Fingerschutz	Finger guard
20	9335611k	Hubstange kpl. (mit Pos. 21)	Lifter rod cpl. (with pos. 21)	54	7441968	Zyl.-Schraube	Cyl. head screw				
21	211408	Nadelkranz	Needle holder	55	9335694	Fingerschutz	Finger guard				
22	9335614	Getrieberad kpl. (mit Pos. 26)	Gear wheel cpl. (with pos. 26)	56	223669	Gewindestift	Threaded stud				
23	9335623	Getrieberolle	Gear roll	57	9335678	Gelenkstück	Articulated piece				
24	9335622	Druckfeder	Pressure spring	58	2241219	Schraube	Screw				
25	9335621	Federkappe	Spring cap	59	App. 5	Verstellstück	Regulating piece				
26	147203	Gewindestift	Threaded stud	60	008191	Schraube	Screw				
27	21111382	Exzenter kpl. (mit Pos. 28)	Eccentric cpl. (with pos. 28)	61	9335671	Distanzring	Distance ring				
28	223652	Gewindestift	Threaded stud	62	App. 7	Feder	Spring				
29	9335625	Lagerring	Bearing ring	63	70263	Zyl.-Schraube	Cyl. head screw				
30	9335626	Distanzscheibe	Distance washer	64	9335679	Füßchenhalter	Feet holder				
31	9335629	Zahnrad kpl. (mit Pos. 32 und 33)	Gear wheel cpl. (with pos. 32 and 33)	65	9335680	Achse	Shaft				
32	100165	Schraube	Screw	66	9335682	Stellring kpl. (mit Pos. 67)	Set collar cpl. (with pos. 67)				
33	223237	Gewindestift	Threaded stud	67	70273	Gewindestift	Threaded stud				
34	9335636	Gehäusedeckel kpl. (mit Pos. 35, 36, 37)	Housing cover cpl. (with pos. 35, 36, 37)	68	10019150	Gewindestift	Threaded stud				
				69	237202	6kt.-Mutter	Hexagonal nut				
				70	024275	Scheibe	Washer				
				71	9335686	Schraube	Screw				
				72	9335687	Druckfeder	Pressure spring				

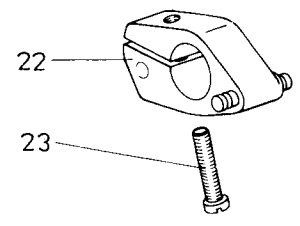
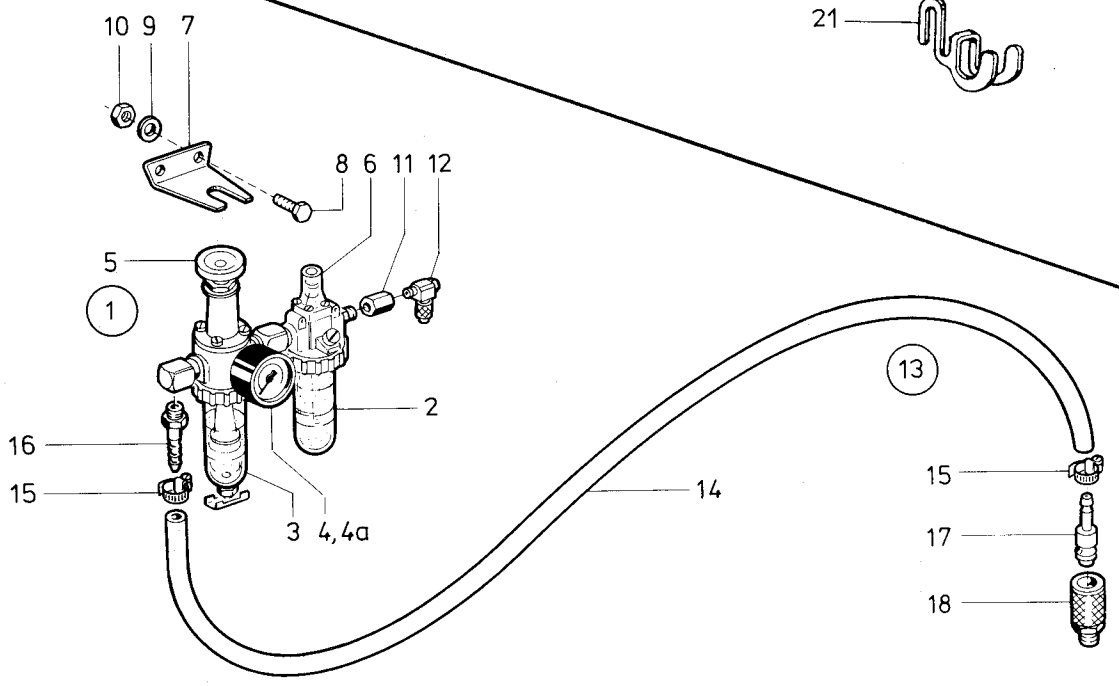
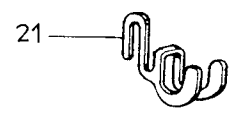
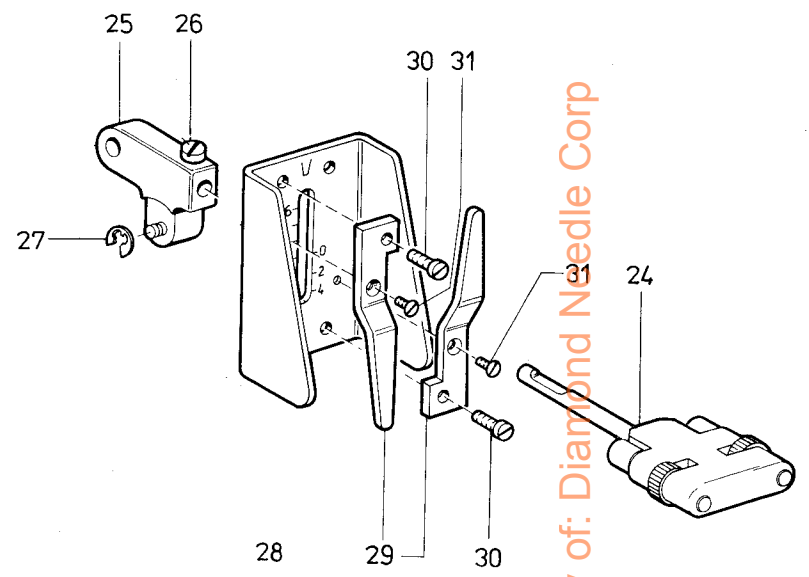
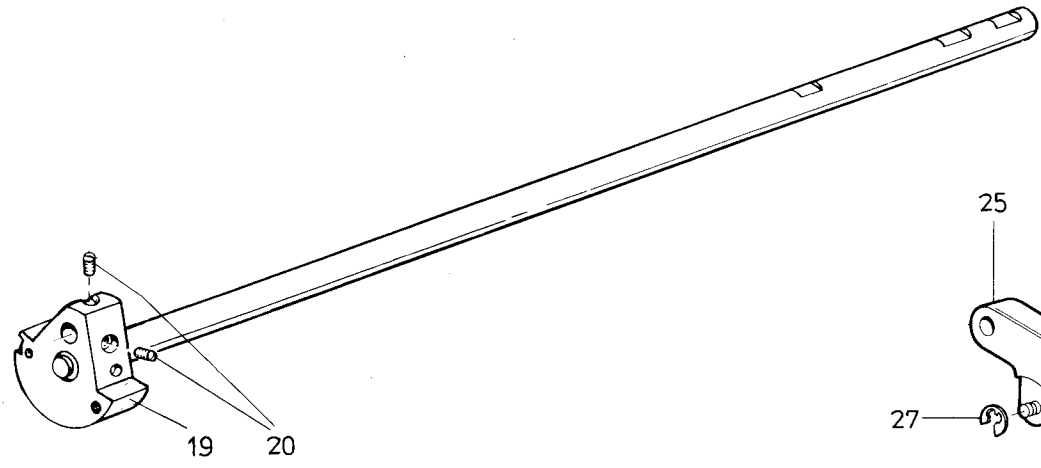
From the library of: Diamond Needle Corp



Library of: Diamond Needle Corp

Pos. Det.	Teile Nr. Part No.	Benennung	Denomination	Pos. Det.	Teile Nr. Part No.	Benennung	Denomination	Pos. Det.	Teile Nr. Part No.	Benennung	Denomination
		Besondere Teile der DÜRKOPP 211-115105, -115255	Special parts for DÜRKOPP 211-115105, -115255	39	24414726	Leitung	Cable				
				40	798140055	Gehäuse	Housing				
				41	798140056	Deckel	Cover				
				42	24414275	Lasche	Shackle				
				43	739297	Zyl.-Schraube	Cyl. head screw				
				44	1001360	Zyl.-Schraube	Cyl. head screw				
				45	798240218	Steckleiste	Multipole connector				
				46	798440001	Leiterplatte	Printed board assembly				
				47	219840	Drehfeder	Torsion spring				
1	Z116703a	Grundplatte kpl. (mit Pos. 32, 33, 34)	Base plate cpl. (with pos. 32, 33, 34)								
2	5564a	Zyl.-Schraube	Cyl. head screw								
3	Z11649	Schalldämpfer	Silencer								
4	797319	Magnetventil	Solenoid valve								
5	24414731	Leitung	Cable								
6	24414547	Zylinder kpl. (mit Pos. 7)	Cylinder cpl. (with pos. 7)								
7	21154075	Lippenring	Lip seal								
8	746768	Schl.-Verschr.	Hose coupling screw								
9	255129	Sicher.-Scheibe	Lock washer								
10	21154032	Hebel	Lever								
11	5601941	6kt.-Schraube	Hexagonal screw								
12	557111	Zahnscheibe	Tooth lock washer								
13	211100a	Sicher.-Scheibe	Lock washer								
15	24414605	Halteblech	Retaining plate								
16	24414607	Ansatzschraube	Shoulder screw								
17	270631	Zyl.-Schraube	Cyl. head screw								
18	24414737	Leitung	Cable								
20	380289	Scheibe	Washer								
21	24414578	Zylinder kpl. (mit Pos. 22)	Cylinder cpl. (with pos. 22)								
22	7461547	Lippenring	Lip seal								
23	7972312	Schl.-L.-Verschr.	Hose coupling screw								
25	24414602	Lasche	Shackle								
26	270631	Zyl.-Schraube	Cyl. head screw								
27	24414611	Übertragungshebel	Transfer lever								
28	5561676a	Ansatzschraube	Shoulder screw								
29	237202	6kt.-Mutter	Hexagonal nut								
30	24414619	Schraube	Screw								
31	93913000a	6kt.-Mutter	Hexagonal nut								
32	26513743	Winkel	Angle								
33	21698	Zyl.-Schraube	Cyl. head screw								
34	739347	Zahnscheibe	Tooth lock washer								
35	24414711	Magnet kpl. (best aus Pos. 36 bis 46, 5 und 18)	Solenoid cpl. (cons. of pos. 36 up to 46, 5 and 18)								
36	24414178	Hubmagnet	Lifting solenoid								
37	21150312	Magnethalter	Solenoid holder								
38	2231296	Zyl.-Schraube	Cyl. head screw								

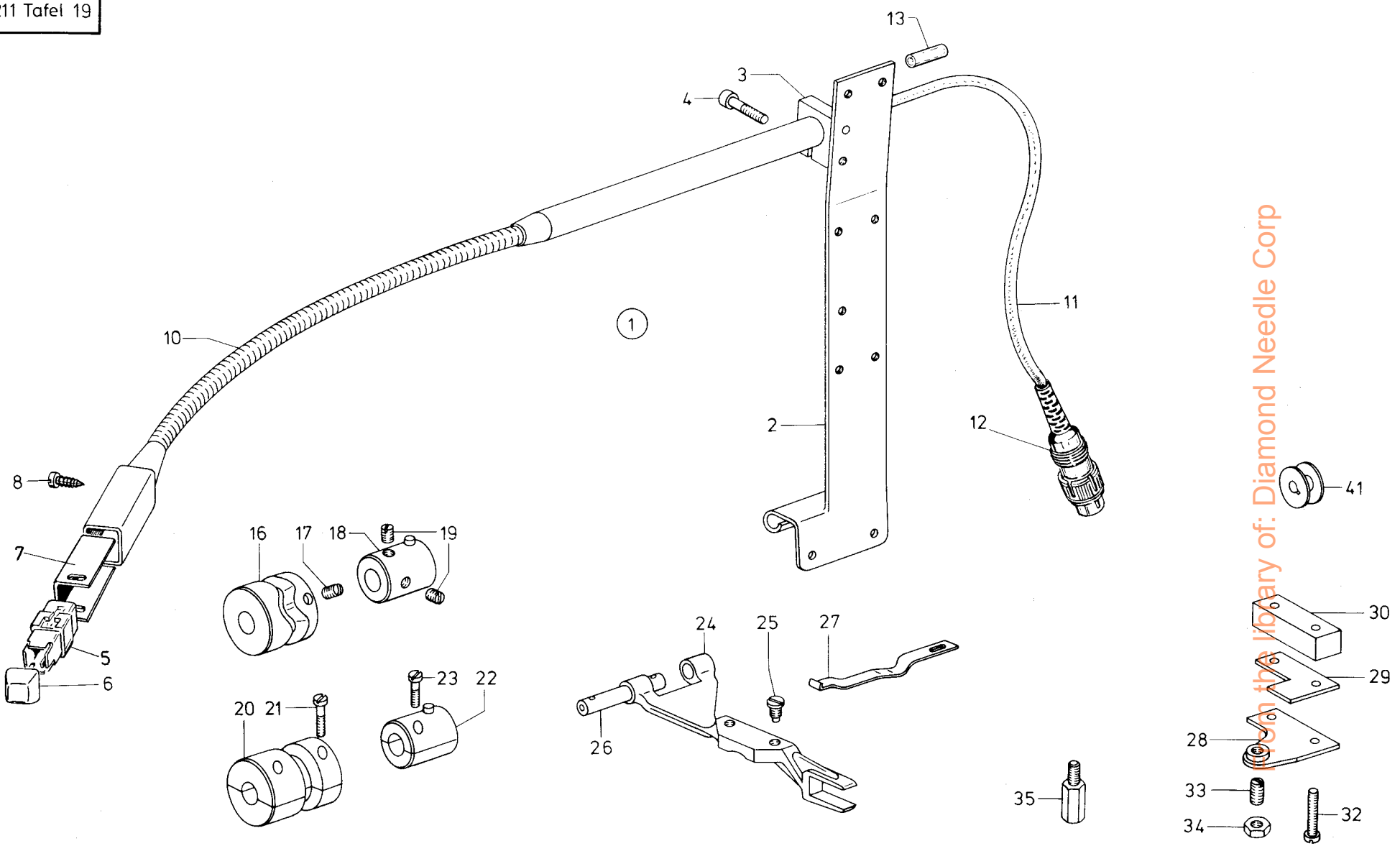
From the library of: Diamond Needle Corp



From the library of: Diamond Needle Corp

Pos. Det.	Teile Nr. Part No.	Benennung	Denomination	Pos. Det.	Teile Nr. Part No.	Benennung	Denomination	Pos. Det.	Teile Nr. Part No.	Benennung	Denomination
		Besondere Teile der DÜRKOPP 211-115105, -115255	Special parts for DÜRKOPP 211-115105, -115255			* Bei Bestellung bitte Herstellerfirma ange- ben: Fa. Knocks oder Fa. Riegler	* When ordering, please, specify the manufac- turer, Messrs. Knocks or Messrs. Riegler!				
						** Nur für -115105	** For -115105, only				
1	24414641	Wartungseinheit kpl. (best. aus Pos. 2, 3, 4, 4a, 5, 6, 7, 8, 9, 10, 11, 12)	Conditioning unit cpl. (cons. of pos. 2, 3, 4, 4a, 5, 6, 7, 8, 9, 10, 11, 12)								
2	7441804	Glocke *	Plastic shell *								
3	7441804a	Glocke *	Plastic shell *								
4	7441802	Manometer *	Manometer *								
4a	7441802a	Manometerglas *	Manometer glass *								
5	7441802b	Handrad *	Hand wheel *								
6	7441804b	Schauglas *	Sight glass *								
7	72153	Bef.-Winkel	Angle bracket								
8	MG43/36	6kt.-Schraube	Hexagonal screw								
9	72043	Scheibe	Washer								
10	72042a	6kt.-Mutter	Hexagonal nut								
11	93311777	Muffe	Bushing								
12	746768	L-Verschr.	L-coupling screw								
13	72171	Anschl.-Schlauch kpl. (best. aus Pos. 14, 15, 16, 17, 18)	Connecting hose cpl. (cons. of pos. 14, 15, 16, 17, 18)								
14	Z11577	Schlauch	Hose								
15	7422096	Schlauchklemme	Hose clip								
16	Z11538	Schlauchtülle	Hose sleeve								
17	7449513	Kuppl.-Stecker	Coupler plug								
18	7441793a	Kuppl.-Dose	Coupling socket								
19	211765	Armwelle kpl. (mit Pos. 20)	Arm shaft cpl. (with pos. 20)								
20	223648	Gewindestift	Threaded stud								
21	20442	Fingerschutz **	Finger guard **								
22	21154025	Klemmhebel kpl. (mit Pos. 23) **	Clamping lever cpl. (with pos. 23) **								
23	911427	Zyl.-Schraube **	Cyl. head screw **								
24	24414521	Stichst.-Griff **	Stitch regulator handle **								
25	21154011	Betätigung kpl. (mit Pos. 26) **	Block cpl. (with pos. 26) **								
26	902602	Zyl.-Schraube **	Cyl. head screw **								
27	211100a	Sicher.-Scheibe **	Lock washer **								
28	24414511	Skalablech **	Scale plate **								
29	24414511a	Feder **	Spring plate **								
30	7425099b	Zyl.-Schraube **	Cyl. head screw **								
31	420320	Senkschraube **	Countersunk screw **								

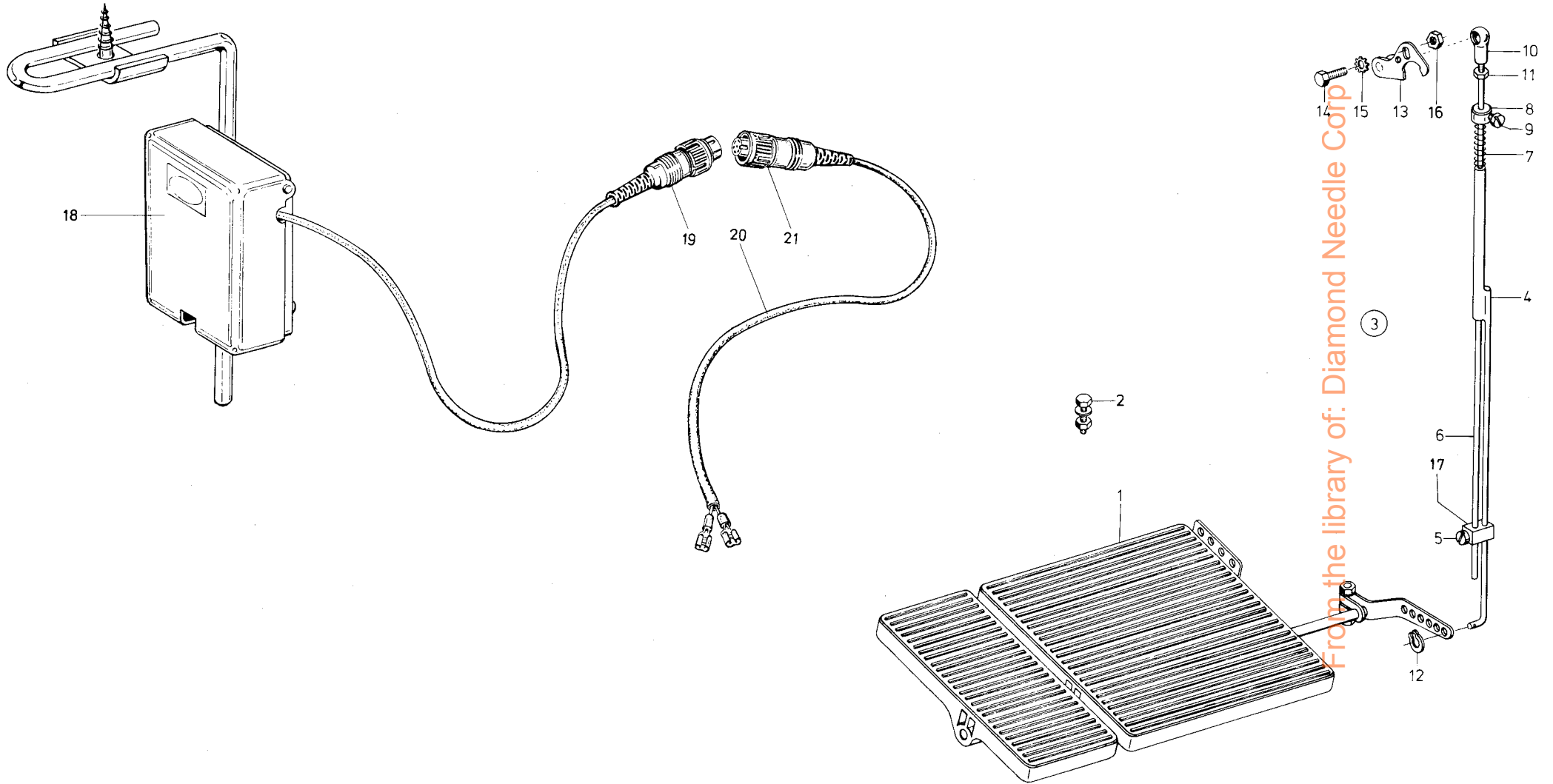
From the library of: Diamond Needle Corp



From the library of: Diamond Needle Corp

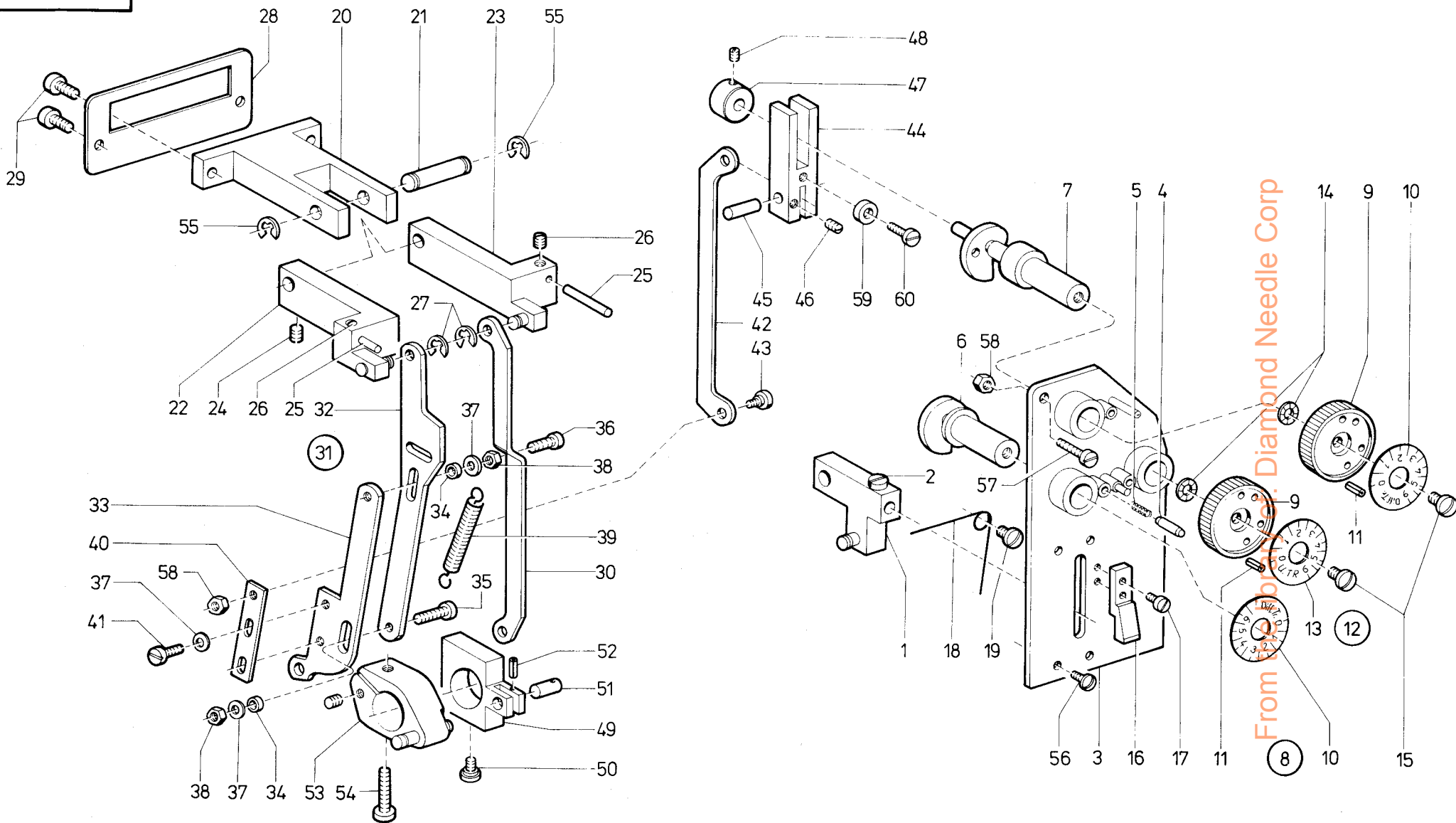
Pos. Det.	Teile Nr. Part No.	Benennung	Denomination	Pos. Det.	Teile Nr. Part No.	Benennung	Denomination	Pos. Det.	Teile Nr. Part No.	Benennung	Denomination
		Besondere Teile der DÜRKOPP 211-115105	Special parts for DÜRKOPP 211-115105								
1	21154221	Taster kpl. (best. aus Pos. 2, 3, 4, 5, 6, 7, 8, 9, 10, 11, 12)	Sensor cpl. (consist. of pos. 2, 3, 4, 5, 6, 7, 8, 9, 10, 11, 12)								
2	21154223	Scharnier	Hinge								
3	21154228	Klemmstück	Clamp								
4	Z111162	Zyl.-Schraube	Cyl. head screw								
5	23810431	Tastschalter	Touch contact								
6	Z1122238	Betätig.-Knopf	Operating button								
7	Z1122235	Winkel	Square								
8	Z1122236	Blechschraube	Sheet metal screw								
10	21154225a	Rohr	Tube								
11	21154233	Leitung kpl. (mit Pos. 12)	Cable cpl. (with pos. 12)								
12	21150431	Stecker	Contact plug								
13	74461380	Isoliertülle	Isu-nozzle								
16	21110624	Kurve kpl. (mit Pos. 17)	Cam cpl. (with pos. 17)								
17	223648	Gewindestift	Threaded stud								
18	24414517	Ausl.-Ring kpl. (mit Pos. 19)	Releasing ring cpl. (with pos. 19)								
19	223648	Gewindestift	Threaded stud								
20	21150331	Kurve kpl. (mit Pos. 21)	Cam cpl. (with pos. 21)								
21	5571532	Schraube	Screw								
22	21150341	Ausl.-Ring kpl. (mit Pos. 23)	Releasing ring cpl. (with pos. 23)								
23	570988	Schraube	Screw								
24	21150403	Transp.-Träger kpl. (mit Pos. 25 und 26)	Feed dog carrier cpl. (with pos. 25 and 26)								
25	265625	Zyl.-Schraube	Cyl. head screw								
26	21175	Lagerbolzen	Bearing bolt								
27	21150399	Sperrfeder	Drag spring								
28	21154241	Blattfeder	Leaf spring								
29	21154247	Platte	Plate								
30	21154248	Lagerbock	Pillow block								
32	10019129	Zyl.-Schraube	Cyl. head screw								
33	21154245	Gewindestift	Threaded stud								
34	21154246	6kt.-Mutter	Hexagonal nut								
35	21150413	6kt.-Schraube	Hexagonal screw								
40	7441978	Kabelband	Cable band								
41	204230a	Spule	Bobbin								

From the library of: Diamond Needle Corp



Pos. Det.	Teile Nr. Part No.	Benennung	Denomination	Pos. Det.	Teile Nr. Part No.	Benennung	Denomination	Pos. Det.	Teile Nr. Part No.	Benennung	Denomination
		Teile für S-Einrichtung der DÜRKOPP 211- -15105, -115105	Special parts for S- Equipment DÜRKOPP 211-15105, -115105								
1	MG43/2551	Fußtritt kpl.	Pedal cpl.								
2	MG43/63k	Schraube kpl.	Screw cpl.								
3	211591	Gestänge kpl. (best. aus Pos. 4 bis 12)	Rods cpl. (cons. of pos. 4 up to 12)								
4	211597	Gestängeführung kpl. (mit Pos. 5)	Rods guidance cpl. (with pos. 5)								
5	556607	Zyl.-Schraube	Cyl. head screw								
6	211600	Stoßstange	Buffer bar								
7	565202	Druckfeder	Pressure spring								
8	211593	Stellring kpl. (mit Pos. 9)	Set ring cpl. (with pos. 9)								
9	556607	Zyl.-Schraube	Cyl. head screw								
10	211616	Kugelpfanne	Cup								
11	MG43/409	6kt.-Mutter	Hexagonal nut								
12	P121/150	Greifring	Clamping ring								
13	2119732	Hebel	Lever								
14	21131	Zyl.-Schraube	Cyl. head screw								
15	211609	Zahnscheibe	Tooth lock washer								
16	MG43/408	6kt.-Mutter	Hexagonal nut								
17	211613	Führungsstück	Guide piece								
		Besondere Teile der DÜRKOPP 211-115105	Special parts for DÜRKOPP 211-115105								
18	21154211	Knieschalter kpl. (mit Pos. 19 bis 21)	Knee switch cpl. (with pos. 19 up to 21)								
19	21150431	Stecker	Contact plug								
20	21154213	Leitung kpl. (mit Pos. 21)	Cable cpl. (with pos. 21)								
21	21154215	Kupplung	Coupling								

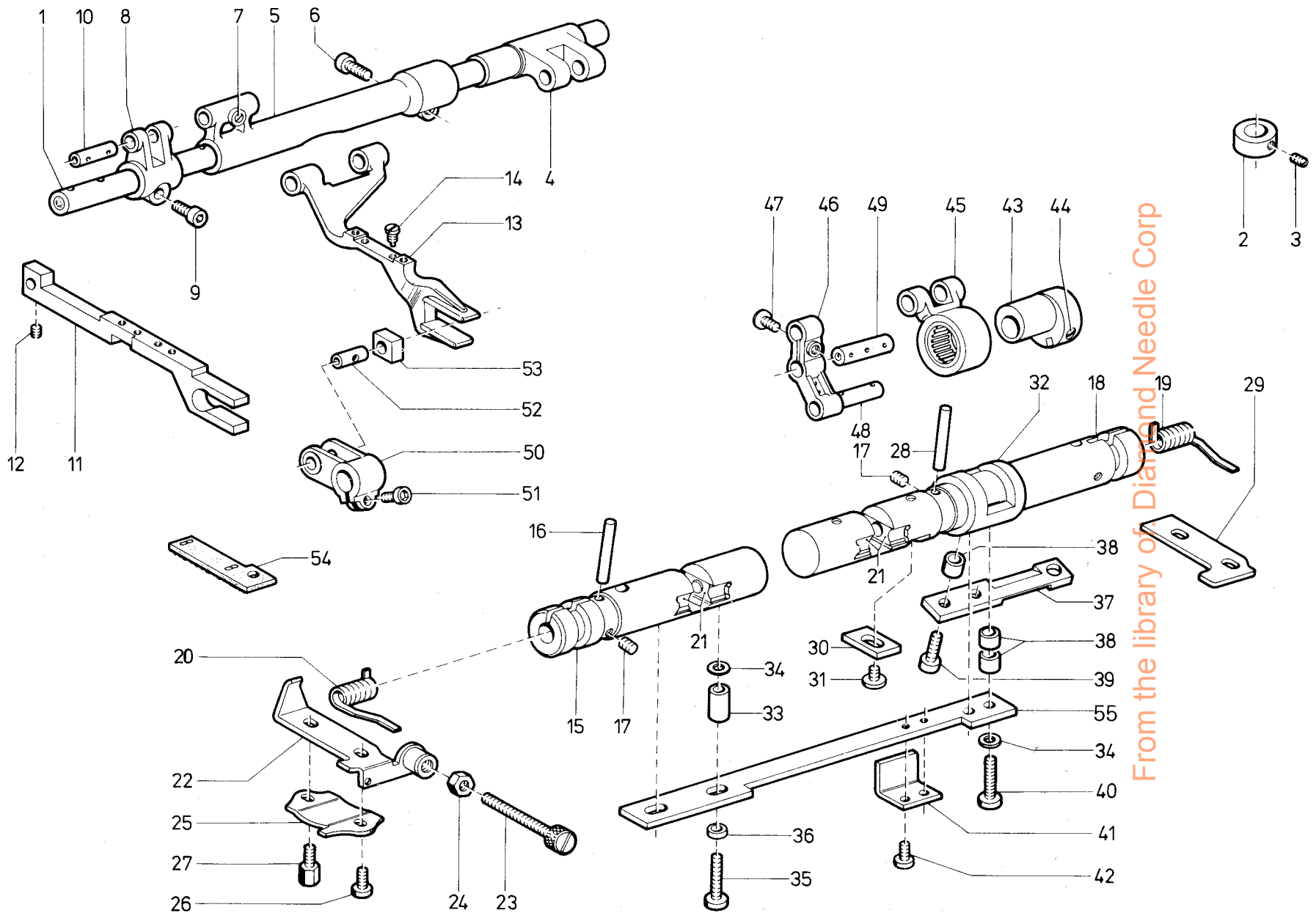
From the library of: Diamond Needle Corp



From www.diamondneedle.com: Diamond Needle Corp

Pos. Det.	Teile Nr. Part No.	Benennung	Denomination	Pos. Det.	Teile Nr. Part No.	Benennung	Denomination	Pos. Det.	Teile Nr. Part No.	Benennung	Denomination
		Besondere Teile der DÜRKOPP 211-255, -15255, -115255	Special parts for DÜRKOPP 211-255, -15255, -115255	31	2117063	Verbindungsstange kpl. (best. aus Pos. 32 bis 39)	Connecting rod cpl. (consist. of pos. 32 up to 39)				
1	2192015k	Betätigung kpl. (mit Pos. 2)	Control cpl. (with pos. 2)	32	2192142	Verbindungsstange *	Connecting rod *				
2	902602	Zyl.-Schraube	Cyl. head screw	33	2117065	Verbindungsstange	Connecting rod				
3	2117006	Platte	Plate	34	2132038	Abstandshülse	Distance sleeve				
4	2192077	Arretierstift	Arrester pin	35	902300	Zyl.-Schraube	Cyl. head screw				
5	2192078	Druckfeder	Pressure spring	36	21688	Zyl.-Schraube	Cyl. head screw				
6	2192081	Exzenterachse	Eccentric axle	37	5691895	Scheibe	Washer				
7	2117016	Exzenterachse	Eccentric axle	38	202704	6kt.-Mutter	Hexagonal nut				
8	2117021	Stellscheibe kpl. (best. aus Pos. 9, 10, 11)	Knurled adjusting disk cpl. (cons. of pos. 9, 10, 11)	39	558951	Zugfeder	Draw spring				
9	2192086	Stellscheibe	Knurled adjusting disk	40	2117073	Verbindungsstück	Connecting piece				
10	2117023	Skalascheibe	Scale plate	41	246360	Zyl.-Schraube	Cyl. head screw				
11	420246	Spannhülse	Clamping sleeve	42	2117077	Druckstange	Presser bar				
12	2192085	Stellscheibe kpl. (best. aus Pos. 9, 11, 13)	Knurled adjusting disk cpl. (cons. of pos. 9, 11, 13)	43	10019140	Ansatzschraube	Shoulder screw				
13	2192087	Skalascheibe	Scale plate	44	2117081	Druckstück	Pressure piece				
14	211609	Zahnscheibe	Tooth lock washer	45	570620	Stift	Pin				
15	22392	Zyl.-Schraube	Cyl. head screw	46	70220	Gewindestift	Threaded stud				
16	2192098	Leiste	Reglet	47	5561168	Ring	Ring				
17	902670	Zyl.-Schraube	Cyl. head screw	48	421222	Gewindestift	Threaded stud				
18	2192106	Drehfeder	Torsion spring	49	2117141	Kloben kpl. (mit Pos. 50)	Block cpl. (with pos. 50)				
19	216547	Linsenschraube	Fillister head screw	50	10019141	Ansatzschraube	Shoulder screw				
20	2117041	Aufnahme	Seat	51	2192136	Bolzen	Bolt				
21	2192112	Bolzen	Bolt	52	211567	Spannhülse	Clamping sleeve				
22	2192114	Übertragungshebel, links	Transfer lever, left hand	53	2117156k	Kloben kpl. (mit Pos. 54)	Block cpl. (with pos. 54)				
23	2192118	Übertragungshebel, rechts	Transfer lever, right hand	54	650347	Zyl.-Schraube	Cyl. head screw				
24	21642	Gewindestift	Threaded stud	55	93002119	Sicher.-Scheibe	Lock washer				
25	2192121	Stift	Pin	56	219353	Linsenschraube	Fillister head screw				
26	5411395	Gewindestift	Threaded stud	57	211373	Zyl.-Schraube	Cyl. head screw				
27	211100a	Sicher.-Scheibe	Lock washer	58	237202	6kt.-Mutter	Hexagonal nut				
28	2192129	Deckblech	Cover plate	59	558598	Scheibe	Washer				
29	902351	Zyl.-Schraube	Cyl. head screw	60	216123	Zyl.-Schraube	Cyl. head screw				
30	2192131	Verbindungsstange	Connecting rod								
						* nicht für 211-115255	* not for 211-115255				

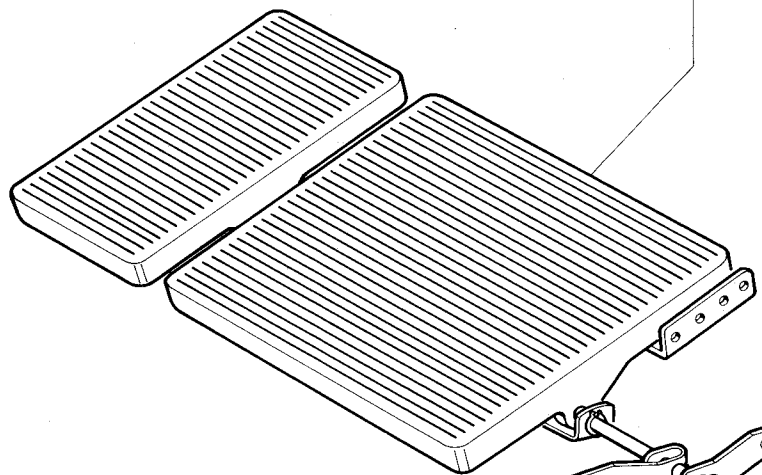
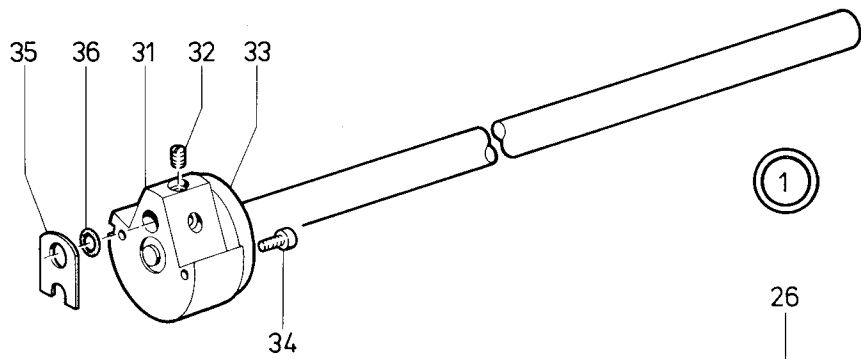
From the library of: Diamond Needle Corp



From the library of Diamond Needle Corp

Pos. Det.	Teile Nr. Part No.	Benennung	Denomination	Pos. Det.	Teile Nr. Part No.	Benennung	Denomination	Pos. Det.	Teile Nr. Part No.	Benennung	Denomination
		Besondere Teile der DÜRKOPP 211-255, -15255, -115255	Special parts for DÜRKOPP 211-255, -15255, -115255	37	2117149	Lasche	Shackle				
1	213350	Schubwelle	Thrust shaft	38	2117152	Ring	Ring				
2	212627	Stellring kpl. (mit Pos. 3)	Set collar cpl. (with pos. 3)	39	246130	Zyl.-Schraube	Cyl. head screw				
3	57055	Gewindestift	Threaded stud	40	213370	Zyl.-Schraube	Cyl. head screw				
4	213366	Schubwelle rechts	Thrust shaft right hand	41	2117159	Winkel	Angle				
5	213368	Schubwelle links kpl. (mit Pos. 6 und 7)	Thrust shaft left hand cpl. (with pos. 6 and 7)	42	223676	Zyl.-Schraube	Cyl. head screw				
6	213370	Zyl.-Schraube	Cyl. head screw	43	211117	Exzenter kpl. (mit Pos. 44)	Eccentric cpl. (with pos. 44)				
7	223669	Gewindestift	Threaded stud	44	223652	Gewindestift	Threaded stud				
8	213377k	Schubwellenhebel kpl. (mit Pos. 9)	Thrust shaft lever cpl. (with pos. 9)	45	211133	Schubstange	Thrust rod				
9	265565	Zyl.-Schraube	Cyl. head screw	46	265606	Stichstellhebel kpl. (mit Pos. 47 und 48)	Stitch regulator lever cpl. (with pos. 47, 48)				
10	213374	Bolzen	Bolt	47	21163	Senkschraube	Countersunk screw				
11	2117106	Transporteurträger kpl. (mit Pos. 12)	Feed dog carrier cpl. (with pos. 12)	48	21162	Bolzen	Bolt				
12	2235047	Gewindestift	Threaded stud	49	21169	Bolzen	Bolt				
13	2117111	Transporteurträger	Feed dog carrier	50	265561k	Hubhebel kpl. (mit Pos. 51)	Lifting lever cpl. (with pos. 51)				
14	216131	Zyl.-Schraube	Cyl. head screw	51	265565	Zyl.-Schraube	Cyl. head screw				
15	2117117	Stichstellerkulisse	Stitch regulator crank	52	213517	Lagerbolzen	Bearing bolt				
16	213391	Stift	Pin	53	211162	Gleitstein	Sliding block				
17	216589	Gewindestift	Threaded stud	54	211224	Ölleder	Oil leather				
18	2117121	Stichstellerkulisse	Stitch regulator crank	55	2117151	Leiste	Reglet				
19	2132007	Feder	Spring								
20	2132003	Feder	Spring								
21	21188	Gleitstein	Sliding pad								
22	2132019	Anschlagwinkel	Stop angle								
23	2132027	Anschlagschraube	Stop screw								
24	2522389	6kt.-Mutter	Hexagonal nut								
25	2132521	Anzeigeblech	Indicating plate								
26	22392	Zyl.-Schraube	Cyl. head screw								
27	21195	6kt.-Schraube	Hexagonal screw								
28	2658533	Stift	Pin								
29	2117135	Federhalter	Spring holder								
30	2117139	Anschlag	Stop guide								
31	22392	Zyl.-Schraube	Cyl. head screw								
32	2117147	Stützring	Sup ring								
33	2132010	Rolle	Roll								
34	024275	Scheibe	Washer								
35	211373	Zyl.-Schraube	Cyl. head screw								
36	380289	Scheibe	Washer								

From the library of: Diamond Needle Corp



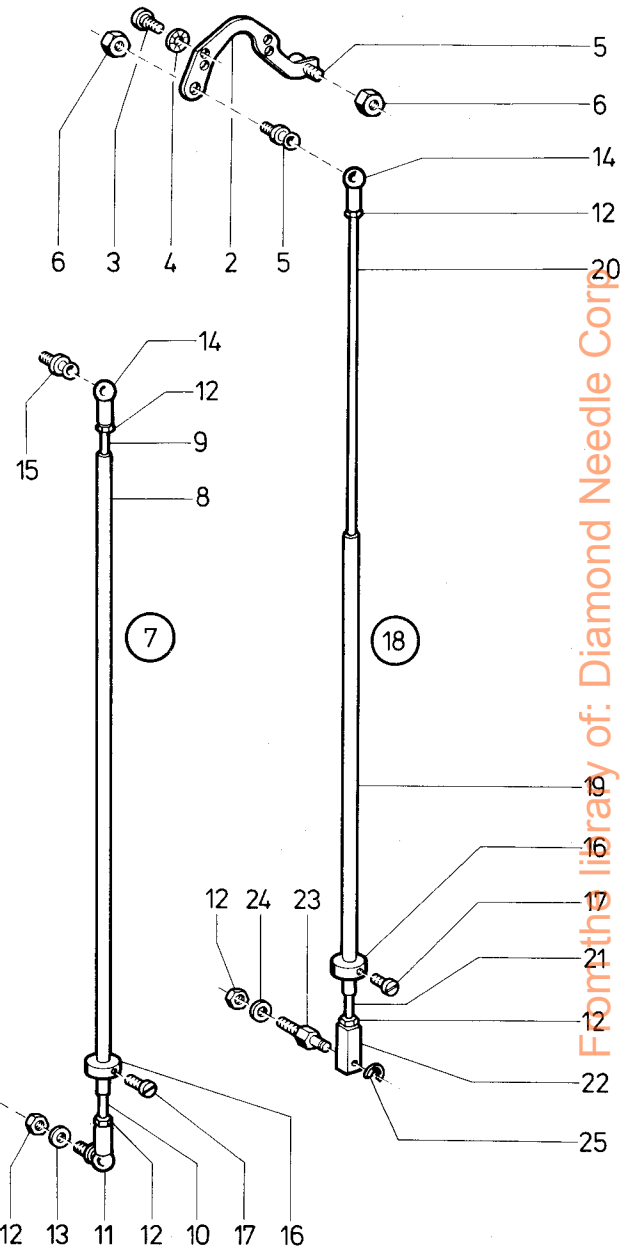
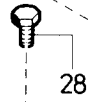
1

26

27

29

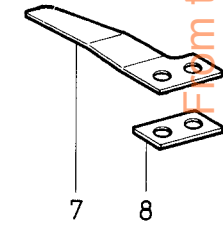
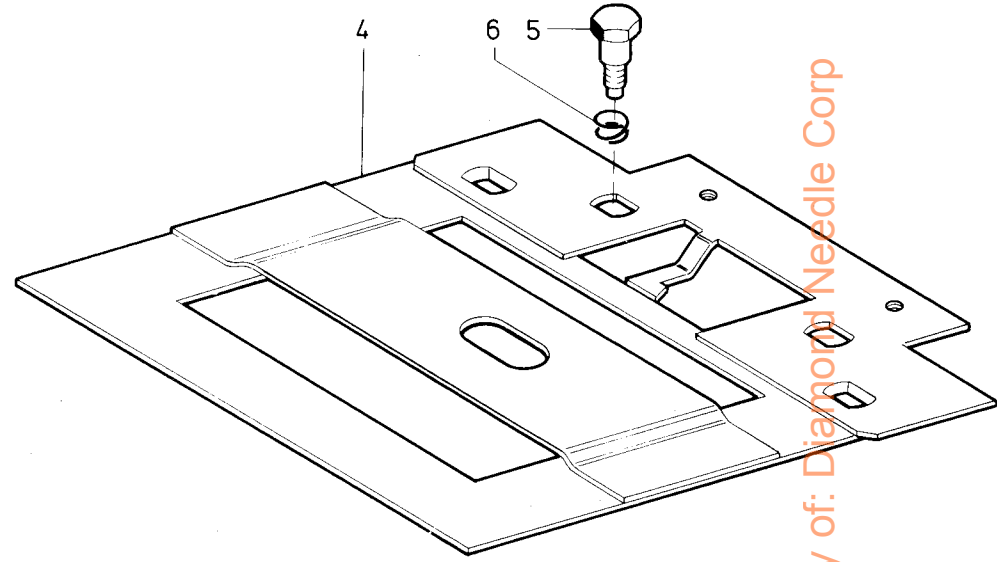
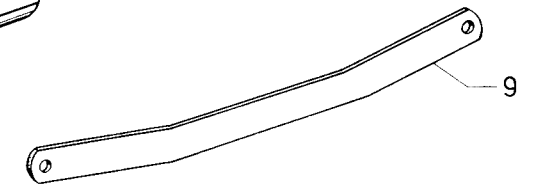
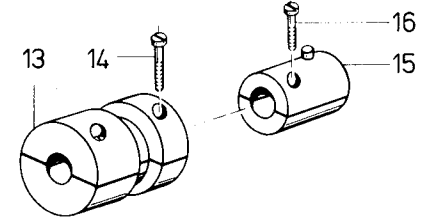
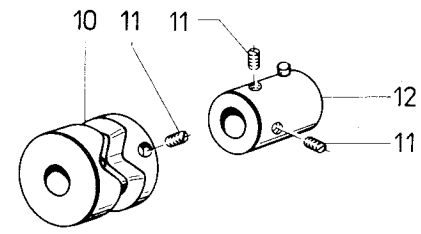
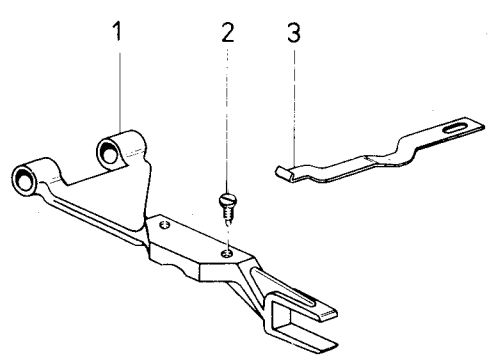
30



From the library of: Diamond Needle Corp

Pos. Det.	Teile Nr. Part No.	Benennung	Denomination	Pos. Det.	Teile Nr. Part No.	Benennung	Denomination	Pos. Det.	Teile Nr. Part No.	Benennung	Denomination
		Besondere Teile der DÜRKOPP 211-255, -15255	Special parts for DÜRKOPP 211-255, -15255	35	211407	Anlageplatte	Distance piece				
				36	211331	Gummiring	Rubber ring				
1	2117181	SK-Einrichtung kpl. (best. aus Pos. 2 bis 30)	SK-Equipment cpl. (cons. of pos. 2 up to 30)								
2	219937	Hebel	Lever								
3	10019140	Zyl.-Schraube	Cyl. head screw								
4	211609	Zahnscheibe	Tooth lock washer								
5	5701220	Kugelzapfen	Ball pivot								
6	MG43/408	6kt.-Mutter	Hexagonal nut								
7	219921	Gestänge kpl. (best. aus Pos. 8 bis 17)	Rods cpl. (cons. of pos. 8 up to 17)								
8	219922	Rohr	Tube								
9	219926	Druckstange	Pressure bar								
10	21110801	Druckstange	Pressure bar								
11	5562267	Kugelgelenk	Spherical joint								
12	MG43/409	6kt.-Mutter	Hexagonal nut								
13	MG43/2510	Scheibe	Washer								
14	211616	Kugelpfanne	Ball socket								
15	5701220	Kugelzapfen	Ball pivot								
16	21110804	Stellring kpl. (mit Pos. 17)	Set collar cpl. (with pos. 17)								
17	556607	Zyl.-Schraube	Cyl. head screw								
18	219941	Gestänge kpl. (best. aus Pos. 12, 14, 16, 17 u. 19 bis 25)	Rods cpl. (cons. of pos. 12, 14, 16, 17, and 19 up to 25)								
19	219942	Rohr	Tube								
20	219946	Druckstange	Pressure bar								
21	21110801	Druckstange	Pressure bar								
22	219947	Aufnahme	Seat								
23	219948	Ansatzbolzen	Shoulder bolt								
24	557263	Scheibe	Washer								
25	211100a	Sicher.-Scheibe	Lock washer								
26	MG43/2576	Fußtritt	Pedal								
27	2192197	Winkel	Angle								
28	MG43/36	6kt.-Schraube	Hexagonal screw								
29	72043	Scheibe	Washer								
30	72042a	6kt.-Mutter	Hexagonal nut								
31	211765	Armwelle kpl. (mit Pos. 32)	Arm shaft cpl. (with pos. 32)								
32	223648	Gewindestift	Threaded stud								
33	211332	Ring	Ring								
34	223676	Zyl.-Schraube	Cyl. head screw								

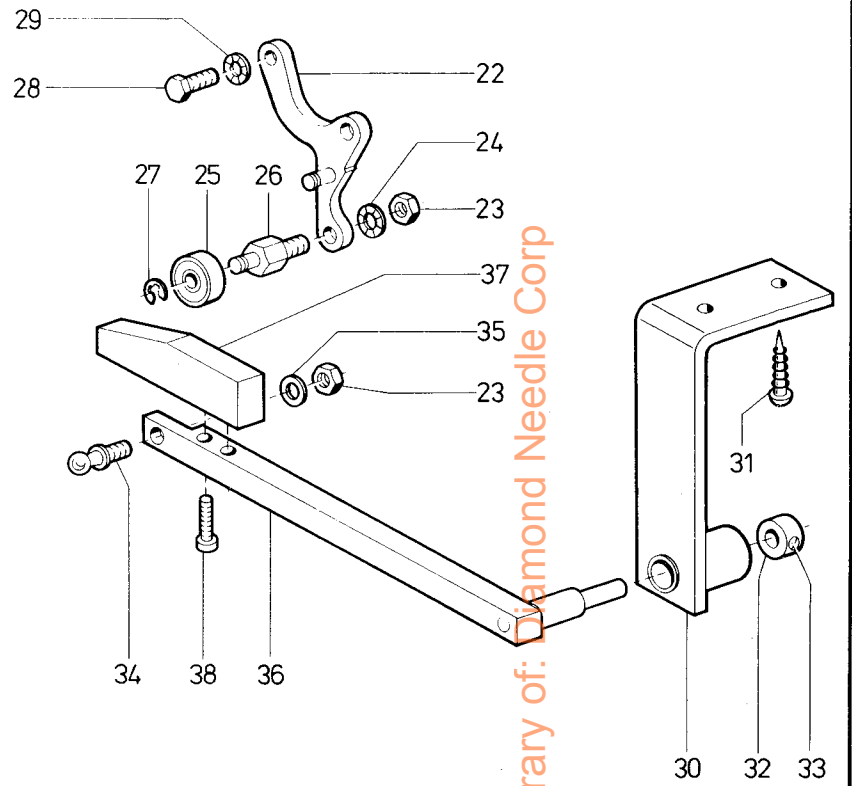
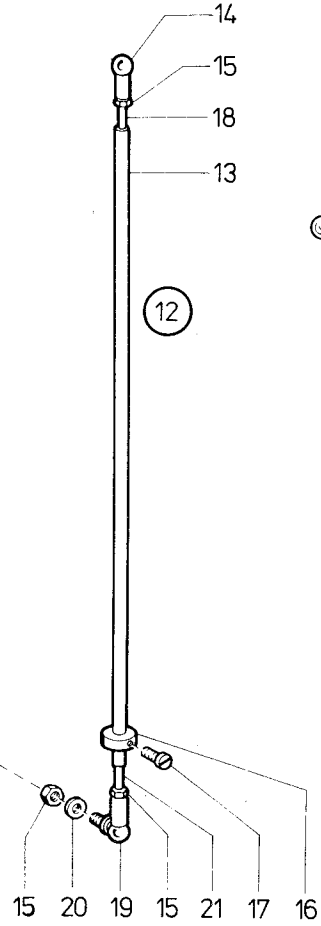
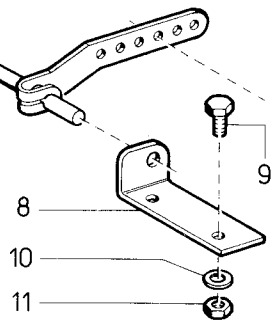
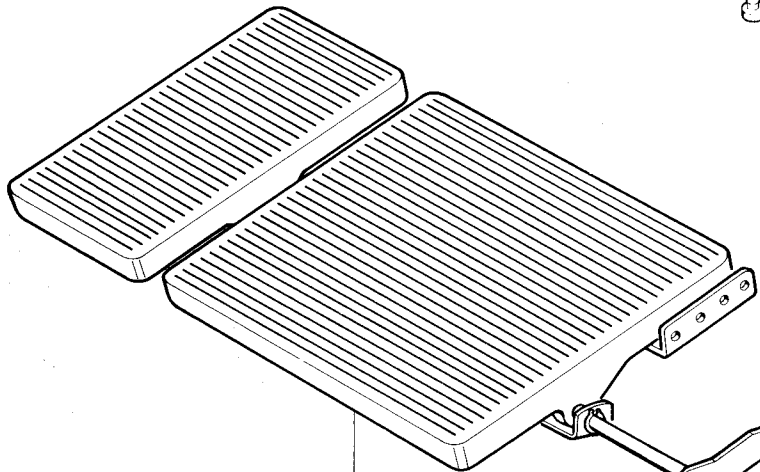
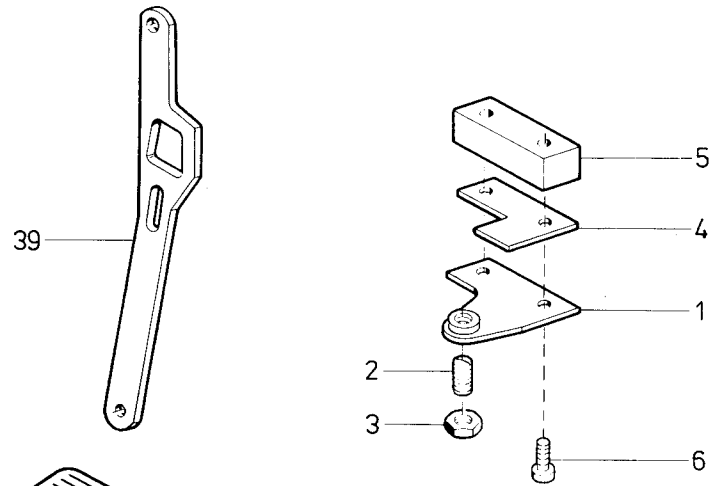
From the library of: Diamond Needle Corp



From the library of: Diamond Needle Corp

Pos. Det.	Teile Nr. Part No.	Benennung	Denomination	Pos. Det.	Teile Nr. Part No.	Benennung	Denomination	Pos. Det.	Teile Nr. Part No.	Benennung	Denomination
		Besondere Teile der DÜRKOPP 211-255, -15255	Special parts for DÜRKOPP 211-255, -15255								
1	21150403	Transporteurträger kpl.* (mit Pos. 2)	Feed dock carrier cpl.* (with pos. 2)								
2	265625	Zyl.-Schraube *	Cyl. head screw *								
3	21150399	Sperrfeder	Torsion spring								
4	21150410	Einstellehre kpl. (mit Pos. 5 und 6)	Setting gauge cpl. (with pos. 5 and 6)								
5	21150408	Ansatzschraube	Shoulder screw								
6	21150410b	Feder	Spring								
7	21150396	Klemmblech	Clamping plate								
8	21150397	Lasche	Shackle								
9	21150401	Druckstange *	Pressure bar *								
10	21110624	Kurve kpl. (mit Pos. 11)	Cam cpl. (with pos. 11)								
11	223648	Gewindestift	Threaded stud								
12	24414517	Auslösering kpl. (mit Pos. 11)	Releasing ring cpl. (with pos. 11)								
13	21150331	Kurve kpl. (mit Pos. 14)	Cam cpl. (with pos. 14)								
14	5571532	Zyl.-Schraube	Cyl. head screw								
15	21150341	Auslösering kpl. (mit Pos. 16)	Releasing ring cpl. (with pos. 16)								
16	570988	Zyl.-Schraube	Cyl. head screw								
		* nicht für 211-115255	* not for 211-115255								

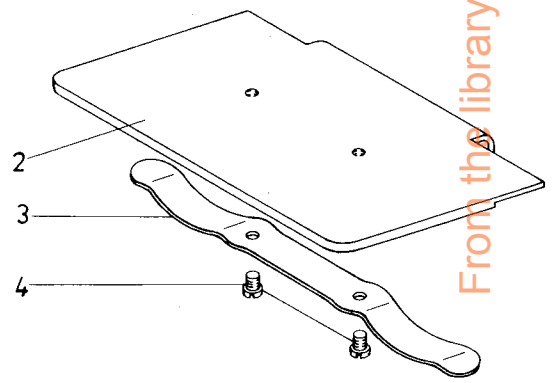
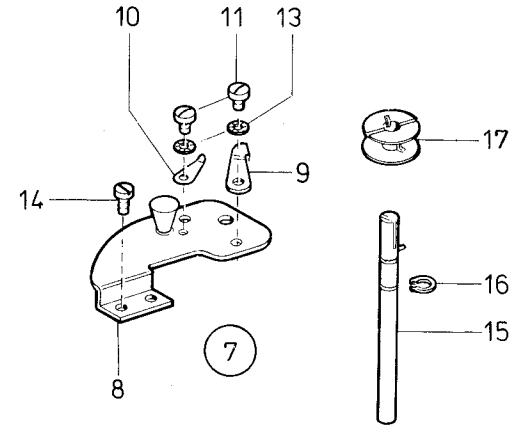
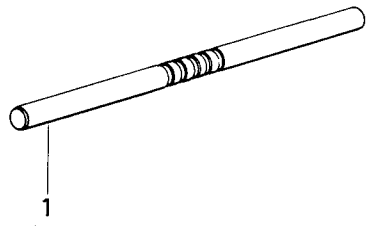
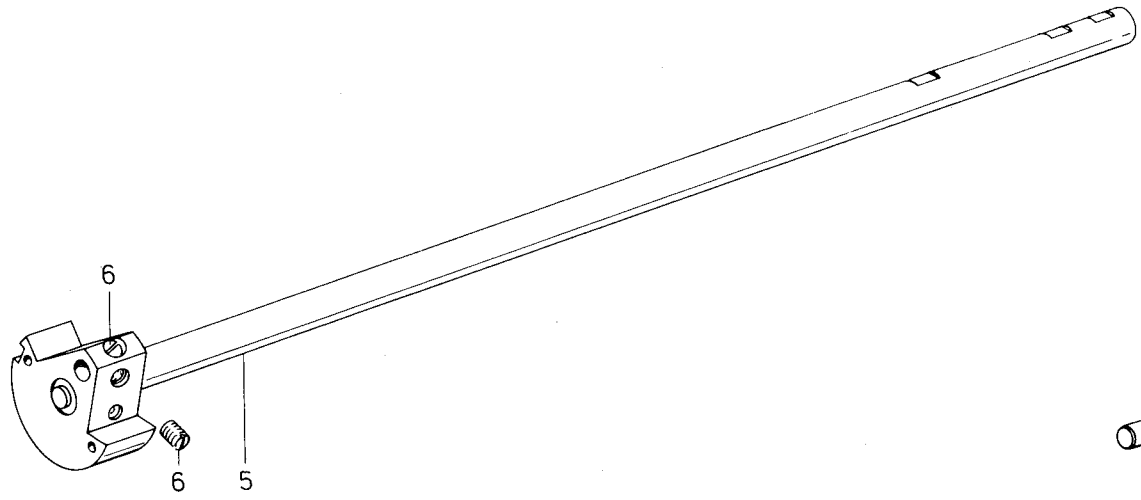
From the library of: Diamond Needle Corp



From the library of: Diamond Needle Corp

Pos. Det.	Teile Nr. Part No.	Benennung	Denomination	Pos. Det.	Teile Nr. Part No.	Benennung	Denomination	Pos. Det.	Teile Nr. Part No.	Benennung	Denomination
		Besondere Teile der DÜRKOPP 211-115255	Special parts for DÜRKOPP 211-115255	36	21954266	Druckstange kpl. (mit Pos. 37 und 38)	Pressure rod cpl. (with pos. 37 and 38)				
	21156951	KR-Einrichtung kpl. (Pos. 7 bis 38)	KR-Equipment cpl. (pos. 7 up to 38)	37	21956843	Druckstück	Thrust piece				
1	21154241	Blattfeder	Leaf spring	38	21628	Zyl.-Schraube	Cyl. head screw				
2	21154245	Gewindestift	Threaded stud	39	21956802	Verbindungsstange	Connecting rod				
3	21154246	6kt.-Mutter	Hexagonal nut								
4	21154247	Platte	Plate								
5	21154248	Lagerbock	Pillow block								
6	10019129	Zyl.-Schraube	Cyl. head screw								
7	MG43/2551	Fußtritt	Pedal								
8	2192197	Winkel	Angle								
9	MG43/36	6kt.-Schraube	Hexagonal screw								
10	72043	Scheibe	Washer								
11	72042a	6kt.-Mutter	Hexagonal nut								
12	219921	Gestänge kpl. (best. aus Pos. 13 bis 21)	Rods cpl. (cons. of pos. 13 up to 21)								
13	219922	Rohr	Tube								
14	211616	Kugelpfanne	Ball socket								
15	MG43/409	6kt.-Mutter	Hexagonal nut								
16	21110804	Stellring kpl. (mit Pos. 17)	Set collar cpl. (with pos. 17)								
17	556607	Zyl.-Schraube	Cyl. head screw								
18	219926	Druckstange	Pressure bar								
19	5562267	Gelenk	Link								
20	MG43/2510	Scheibe	Washer								
21	21110801	Druckstange	Pressure bar								
22	21956825	Hebel	Lever								
23	MG43/408	6kt.-Mutter	Hexagonal nut								
24	211609	Zahnscheibe	Tooth lock washer								
25	5574027	Kugellager	Ball bearing								
26	21956828	Bolzen	Bolt								
27	570138	Sicher.-Ring	Retaining ring								
28	5601941	6kt.-Schraube	Hexagonal screw								
29	557111	Zahnscheibe	Tooth lock washer								
30	21954259	Winkel	Angle								
31	7101450	Holzschraube	Wood screw								
32	531466k	Stellring kpl. (mit Pos. 33)	Set collar cpl. (with pos. 33)								
33	531464	Gewindestift	Threaded stud								
34	5701220	Kugelbolzen	Ball pivot								
35	557263	Scheibe	Washer								

From the library of: Diamond Needle Corp



From the library of: Diamond Needle Corp

Pos. Det.	Teile Nr. Part No.	Benennung	Denomination	Pos. Det.	Teile Nr. Part No.	Benennung	Denomination	Pos. Det.	Teile Nr. Part No.	Benennung	Denomination
		Einstellehren	Setting gauges								
1	211700	Einstellstift	Adjusting pin								
2	211694	Einstellehre kpl. (mit Pos. 3 und 4)	Setting gauge cpl. (with pos. 3 and 4)								
3	014140	Feder	Spring								
4	211256	Zyl.-Schraube	Cyl. head screw								
		Besondere Teile der DÜRKOPP 211-5	Special parts for DÜRKOPP 211-5								
5	211765	Armwelle kpl. (mit Pos. 6)	Arm shaft cpl. (with pos. 6)								
6	223648	Gewindestift	Threaded stud								
		Teile für Faden- Klemmeinrichtung	Parts for Thread clamping equipment								
7	2111261	Klemmeinrichtung kpl. (best. aus Pos. 8, 15, 16, 17)	Clamping equipment cpl. (cons. of pos. 8, 15, 16, 17)								
8	2111244	Klemmplatte kpl. (mit Pos. 9 bis 14)	Clamping plate cpl. (with pos. 9 up to 14)								
9	557407	Fadentrennmesser	Thread ripping knife								
10	2111248	Fadenklemmblech	Thread clamping plate								
11	216508	Zyl.-Schraube	Cyl. head screw								
13	739298	Zahnscheibe	Tooth lock washer								
14	265407	Zyl.-Schraube	Cyl. head screw								
15	2111227	Spulerpsindel kpl. (mit Pos. 16)	Bobbin spindle cpl. (with pos. 16)								
16	211518	Greifring	Grip ring								

From the library of: Diamond Needle Corp

Best.-Nr.	Tafel	Best.-Nr.	Tafel	Best.-Nr.	Tafel
APP00005	16	21100038	3	21100258	1
APP00007	16	21100043	3	21100259	1
APP00053	6	21100045	3	21100299	1
APP00056	6	21100060	3	21100300	1
APP00301	6	21100062	3,22	21100302	1
MG040006	2	21100063	22	21100305a	1,10,
MG080007d	6	21100063a	3	21100305b	1,10
MG432551	25	21100069	1,3,9,22	21100305k	4
MG430036	18,23,25	21100075	3,12,15,19	21100306a	1
MG430063k	7,20	21100077	3	21100306b	1,10
MG430408	2,7,13,14,20,23,25	21100085	3	21100309	1,10
MG430409	20,23,25	21100086	3	21100317	1
MG432510	23,25	21100088	3,15,22	21100327	1
MG432551	7,20	21100089	3	21100331	1,2,23
MG432576	23	21100090	3	21100332	1,23
NB001041	7	21100092	3	21100336	1
P1210150	7,20	21100095	3,22	21100336k	1
Z1110162	19	21100097	3	21100339	2
Z1122235	19	21100100	3	21100344	1
Z1122236	19	21100100a	2,3,5,13,15,17,18,		
Z1122238	19		21,23	21100351a	1
Z1150038	18	21100103k	1	21100354	1
Z1150077	18	21100104	1	21100358	1
Z1150216	5	21100106	1	21100361	1
Z1160049	17	21100108	1	21100362	1
Z1160703a	17	21100109	1	21100365	1
00400079	5,13,14	21100117	1,22	21100371	1
00800191	16	21100121	1	21100373	6,21,22
01400140	3,10,26,	21100133	1,22	21100376	2
02100154	16	21100141a	1	21100381	2
02400080a	2	21100147	3	21100384	2
02400275	8,10,13,14,15,16,22,	21100156	3	21100387	1,2,10
04000294	6	21100159	3	21100390k	2
05200369	6	21100162	3,10,22	21100391a	2
05500147	11	21100163	3	21100393	5
11400201	11	21100196k	4	21100394	2
14700203	16	21100197	4	21100395	2
20200704	3,13,14,21	21100198	4,11	21100397	2
20200708	4,13,14	21100201	4	21100398	2
20400042	2,12,18	21100207	4	21100399	2
20400230a	15,19	21100208	2,4,16	21100401	2
21000042	1	21100209	4	21100407	2,23
21002131	21	21100210	4	21100408	2,16
2100668a	1	21100212	4	21100411a	2
21100003	1	21100217	4	21100414	2
21100007	1	21100219	4	21100420	2
21100010	4	21100224	1,22	21100422	2
21100014	4	21100232a	2	21100427	2
21100016	7	21100234	2	21100432a	2
21100018	4	21100237	2	21100437	2
21100022	4	21100242	2	21100439	2
21100023	4	21100245	4	21100440	2
21100024	4	21100248	6	21100450	2
21100025	4	21100249	6	21100452	5
21100027	4	21100253	3	21100455	13,14
21100029	1	21100256	3,10,26	21100458	2
21100031	4,7,20	21100257	1	21100459	2
				21100462	2

Best.-Nr.	Tafel
21100464	2,10
21100469	5
21100470	5
21100471	5
21100473	5
21100476	5
21100482	5,13,14
21100484	2
21100491	2
21100494	5
21100496	5,16
21100498	1
21100499	1
21100514	5
21100518	5,26
21100520	5
21100531	1,9
21100531a	4
21100551	2
21100553	3
21100559	3
21100564	3
21100567	21
21100568	3
21100570	3
21100571	3
21100572	3
21100572a	3,15
21100573	3
21100582	13
21100591	7
21100591	20
21100593	7,20
21100597	7,20
21100600	7,20
21100604	7
21100609	7,20,21,23,25
21100613	7,20,
21100616	20,23,25
21100634	4
21100635	4
21100641	16
21100644	4
21100646a	4
21100648	4
21100674	6
21100675	6
21100694	26
21100700	26
21100765	12,15,18,23,26
21100801	4
21100806	2,4
21100807	4
21100808	4
21100811	4
21100940	6
21100987	4

Best.-Nr.	Tafel
21101101	4
21101102	4
21101105	4
21101106	4
21101107	4
21101108	4
21101109	4
21101111	4
21101113	15
21101115	4
21101117	4
21101123	4
21101127	4
21101129	4
21101141	5
21101142	5
21101152	5
21101227	26
21101244	26
21101248	26
21101261	26
21103093	8
21103150	13,14
21103211k	8
21103227	8
21103501	8
21103502	8
21105549	15
21105641	16
21105649	16
21105943	16
21107006	21
21107016	21
21107021	21
21107023	21
21107041	21
21107063	21
21107065	21
21107073	21
21107077	21
21107081	21
21107106	22
21107111	22
21107121	22
21107135	22
21107139	22
21107141	21
21107147	22
21107149	22
21107152	22
21107156k	21
21107159	22
21107181	23
21108046	10
21108056k	10
21108063a	9
21108070	10

Best.-Nr.	Tafel
21108075	10
21108076	10
21108078	10
21108197	9
21108225	9
21108235	9
21108281	4
21108281k	4
21108283	4
21108285	4
21108287	4
21108301	4
21108311k	10
21108319	10
21108325	10
21108328	10
21108330	10
21108366	10
21108438	10
21108501	9
21109000	1
21109647	13
21109649	13
21109650	13
21109732	20
21109830	2,12
21110624	12,15,19,24
21110708	1
21110801	23,25,
21110804	23,25
21111289	15
21111382	16
21115063a	14
21150202	13,14,15
21150211	13,14
21150212	13,14
21150213	13,14
21150214	5,13,14
21150215	13,14
21150216	13,14
21150217	13,14
21150221	13,14
21150222a	13,14
21150223	13,14
21150228	13
21150228k	13,14
21150231	13,14
21150236	13,14
21150237	13,14
21150241	13,14
21150251	13
21150256	13
21150258	13
21150262	13
21150264	13
21150283	13
21150291	13

Best.-Nr.	Tafel
21150294	13
21150301	13
21150302	13
21150303	13
21150312	13,14,17
21150331	12,19,24
21150341	12,19,24
21150352a	13,14
21150353a	13,14
21150354a	13,14
21150362a	13,14
21150363	13,14
21150363a	13
21150364a	13,14
21150365	13,14
21150366	13,14
21150373	13,14
21150375	13,14
21150381	13,14
21150391	13
21150396	13,14,24
21150397	13,14,24
21150399	12,15,19,24
21150401	12,24
21150403	12,15,19,24
21150408	24
21150410	24
21150410b	24
21150413	13,14,15,19
21150431	19,20
21150712	14
21150729	14
21151111	15
21151118	15
21151119	15
21154011	18
21154023	3
21154025	18
21154032	17
21154075	17
21154211	20
21154213	20
21154215	20
21154221	19
21154223	19
21154225a	19
21154228	19
21154233	19
21154241	19,25
21154245	19,25
21154246	19,25
21154247	19,25
21154248	19,25
21154671	3
21156951	25
21180391	14
21197117	22

Best.-Nr.	Tafel
21200016	10
21200151	2
21200179	10
21200232	16
21200295	10
21200297	10
21200517	10
21200549	15
21200627	1,3,9,16,22
21204743	9
21204744	9
21204745	9
21204767	9
21204779	10
21204784	9
21204785k	9
21204786	9
21204788	9
21204792	9
21204799	9
21204802	9
21204803	9
21204805	9
21204807	9
21204811	9
21204814	9
21204816	9
21204823	9
21204824	9
21204826	9
21204828	9
21204839k	9
21204841	9
21204843	9
21204844	9
21204851	9
21204855	9
21204860	9
21204864	9
21204868	9
21204870	9
21204876	9
21204878	9
21204881	9
21204882	9
21204883	9
21204884	9
21204885	9
21204886	9
21204889	9
21204894	9
21204895	9
21204904	9
21204908	9
21204909	9
21204924	9
21205041	10

Best.-Nr.	Tafel
21205044	10
21205046	10
21205056	10
21205407	10
21300350	22
21300366	22
21300368	22
21300370	3,22
21300374	22
21300377k	22
21300391	22
21300517	10,22
21300731	6
21300754	6
21302003	22
21302007	22
21302010	22
21302019	22
21302027	22
21302038	13,14,21
21302058	15
21302521	22
21500726	11
21600028	10,25
21600042	1,9,21
21600052	1,4
21600068a	1
21600070	4
21600088	2,13,14,16,21
21600098	9,13,15,17
21600117	4
21600120	5,9,13,14,16
21600123	3,9,11,13,21
21600131	3,10,22
21600134	3,10
21600224	5,8
21600229	1,10
21600301	1
21600354	13,14
21600406	2,11
21600425	16
21600471	8
21600497	16
21600508	26
21600542	6
21600547	16
21600547	21
21600589	22
21600591	5
21600601	14
21600603k	5
21600609	5
21601146	4
21601165	7
21601218	8
21900185	2
21900193	2

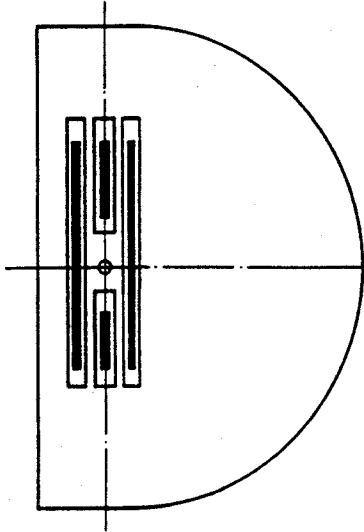
Best.-Nr.	Tafel	Best.-Nr.	Tafel	Best.-Nr.	Tafel
21900321	3,4	22300652	1	24600761	13
21900353	15,21	22300652	16,22	24601035	2
21900836	2	22300669	3,4,13,14,16,22	25202389	22
21900840	17	22300676	1,4,9,10,13,14,22,23	25500129	16,17
21900921	23,25	22300681	10	26300761	6
21900922	23,25	22300700	1,2,9,,11	26400762	10
21900926	23,25	22300734	13,14	26500106	9
21900937	23	22300749	4	26500289	2,13,14
21900941	23	22300937	10	26500379	2
21900942	23	22301296	13,14,17	26500407	5,26
21900946	23	22305047	3,5,10,13,14,22	26500560	10
21900947	23	22401219	16	26500561k	22
21900948	23	22700596	9	26500565	10,22
21902015k	21	22700700	11	26500574	3
21902077	21	22700895	11	26500601	3
21902078	21	22700901	11	26500606	22
21902081	21	22700902	11	26500615	3
21902085	21	23700202	3,8,16,17,21	26500625	12,15,19,24
21902086	21	23810431	19	26500704	2
21902087	21	24000580	9	26500753	4
21902098	21	24100720	16	26501734	15
21902106	21	24400337	13,14	26502032	13
21902112	21	24400381	5	26508533	22
21902114	21	24400388	5	26508716a	13
21902118	21	24400396	5	26513743	17
21902121	21	24400398	5	26700218	4
21902129	21	24400399	5	26700246	9
21902131	21	24400400	5	26700482	9
21902136	21	24400401	5	27000263	9
21902142	21	24400403	5	27000631	17
21902197	23,25	24400404	5	29100159	2
21908205	14	24400413	5	30100666	7
21908206	14	24400414	5	38000289	17,22
21908209	14	24400415	5	38000793	16
21954259	25	24400416	5	42000036	9
21954266	25	24401066	6	42000084	9,13
21956802	25	24401067	6	42000246	21
21956825	25	24401068	6	42000320	18
21956828	25	24414178	13,14,17	42000362	9
21956843	25	24414271	13,14	42100222	21
21996708a	13	24414275	13,14,17	42200277	4,9
22300092	4,21,22	24414517	15,19,24	53100460	4
22300237	4,16	24414521	18	53100464	2,4,25
22300238	4	24414547	17	53100466k	25
22300245	2,3	24414578	17	53100471	1,2,3,16
22300392	3	24414602	17	54101395	21
22300448	2	24414605	17	55101246	13
22300450k	6	24414607	17	55101824	9
22300452k	6	24414611	17	55600004a	17
22300454	6	24414619	17	55600362	3
22300459k	6	24414641	18	55600607	7,20,23,25
22300473	6	24414711	17	55601168	21
22300506	6	24414726	17	55601412	8
22300597	6	24414731	17	55601570	16
22300646	2,9	24414737	17	55601676a	17
22300648	1,4,5,9,10,12,15,18, 19,23,24,26	24600130	22	55601686	13
		24600360	21	55601686	14

Best.-Nr.	Tafel	Best.-Nr.	Tafel	Best.-Nr.	Tafel
55602267	23	74202096	18	93305568	16
55602267	25	74205099b	18	93305574	16
55603082	4	74401115	4,8	93305576	16
55603086	4,8	74401509	3	93305596	16
55603087	4,8	74401802	18	93305603	16
55603088	4,8	74401802a	18	93305609	16
55700111	17,25	74401802b	18	93305611k	16
55700263	9,13,14,23,25	74401804	18	93305614	16
55700407	26	74401804a	18	93305621	16
55701532	12,19,24	74401804b	18	93305622	16
55704027	25	74401968	16	93305623	16
55800060a	2	74401978	13,19	93305625	16
55800598	21	74403142	15	93305626	16
55800951	21	74409056	6	93305629	16
55801517	8	74409513	18	93305634	16
56001941	17	74461380	19	93305636	16
56001941	25	74600768	17,18	93305638	16
56500097	11	74601547	17	93305644	16
56500202	7,20	74800125	9	93305646	16
56601294	11	79700319	17	93305652	16
56901895	2,4,9,10,11,13,14, 15,21	79702312	17	93305658	8,16
56904760	11	798140055	13,14,17,	93305660	16
57000055	1,3,9,16,22	798140056	13,14,17	93305661k	16
57000138	13,25	798240218	13,14,17	93305666	16
57000620	21	798352501	13	93305667k	16
57000988	12,19,24	798440001	13,14,17	93305668a	16
57001220	23,25,	79852501	14	93305671	16
57001249	4	90200097	13,14	93305672	16
57001250	4	90200153	2,9	93305675	16
57001252	4	90200300	21	93305678	16
57001757	13,14	90200351	21	93305679	16
57010007	2	90200602	9,18,21	93305680	16
65000045	3	90200670	9,21	93305681	16
65000292	1,3,10	91100092	13	93305682	16
65000347	3,21	91100196	1	93305686	16
65000371	11	91100210	9	93305687	16
70000054	6	91100267	13,14	93305694	16
70000055	6	91100279	13,14	93305696	16
70200020	2,8,9,13,14,21	91100333	9,16	93305697	16
70200063	16	91100427	15,18	93305698	15
70200073	16	91100457	9	93305699	16
71001450	25	91100668	11	93305700	16
71300302	6,11	91100674	6	93305713	13,14
72000041	11	91100693k	6	93305721	16
72000042a	11,18,23,25,	91199267	15	93305724	16
72000043	18,23,25	91200701	6	93305725	16
72000131	6	91200705	6	93305726	16
72100053	18	91200706	6	93308299	10
72100071	18	91300629	5	93311777	18
72200201	5	93002119	2,4,21	93913000a	17
72300013	9	93100157	9	94204491	11
72300013	16	93101951	16	94204551	11
73900297	9	93300075	1	94204566	11
73900297	13,14,17	93300151	10	94204569	11
73900298	26	93305562	16	94204574	11
73900347	4,8,14	93305564	16	94204581	11
		93305566	16	94204586	11

Best.-Nr.	Tafel
94204587	11
94204590	11
94204592	11
94401366	16
94500797	11
94500816	11
100100165	16
100101162	2
100101360	13,14,17
100103112	5
100109123	16
100109128	4
100109129	19,25
100109130	3,11,13,14,15
100109140	21,23
100109141	21
100109142	10
100109143	9
100109150	16
100101162	1
100103122	5
100109130	2
100109140	2
100500233	9 ,13,14

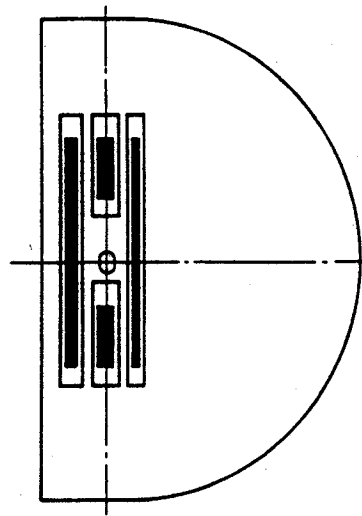


1.



E 166

2.



E167



Näheinrichtungen
Sewing equipment

211

E-Nr. E-No.	Abb. Fig. No.	Für Unterklasse For Sub-Class	Blatt Page 2	Fortsetzung Blatt Continued page --	Ausgabe Edition 2/92	Verwendungszweck Use																												
						Nadelabstand Needle distance	Nadelhalter Needle holder	Nadelhalter, links Needle holder, left	Nadelhalter, rechts Needle holder, right	Schneidabstand Cutting margin	Untermesser Lower knife	Obermesser Upper knife	Stichschraube Stitch hole size	Stichplatte Throat plate	Schieber, links Slide, left	Schieber, rechts Slide, right	Stichschraube Stitch hole size	Sägeverzahnung Serrated	Säge-schrägverzahnung Serrated, oblique	Kreuzverzahnung Cross toothed	Dachverzahnung Roof-shaped	Schrägverzahnung Serrated	Säge-schrägverzahnung Serrated, oblique	Kreuzverzahnung Cross toothed	Dachverzahnung Roof-shaped	Fester Fuß Foot, rigid	Gelenkfuß Foot, articulated	Hebelgelenkfuß Foot, articulated, w. lever	Kreuzverzahnung Cross toothed	Sägeverzahnung Serrated	Säge-schrägverzahnung Serrated, oblique	Greifer Hook		
						mm				mm			mm	mm	mm	mm	mm	mm	mm	mm	mm	mm	mm	mm	mm	mm	mm	mm	mm	mm	mm	mm	mm	
E 166	1	- 19103 - 19105* - 119105*	Allgemeine Näharbeiten in leichtem Nähgut. For general stitching operations in light weight material.							1,5 Ø	2119795			21150505; 1,6																				797/80
E 167	2	- 19105* - 119105*	Allgemeine Näharbeiten in mittelschwerem Nähgut. For general stitching operations in medium-heavy material.							1,8 x 2,7	2119823			2119824; 2,0																				797/100

From the library of: Diamond Needle Corp.